

N

Monteringsanvisning

EN

Assembly Instructions

S

Monteringsanvisning

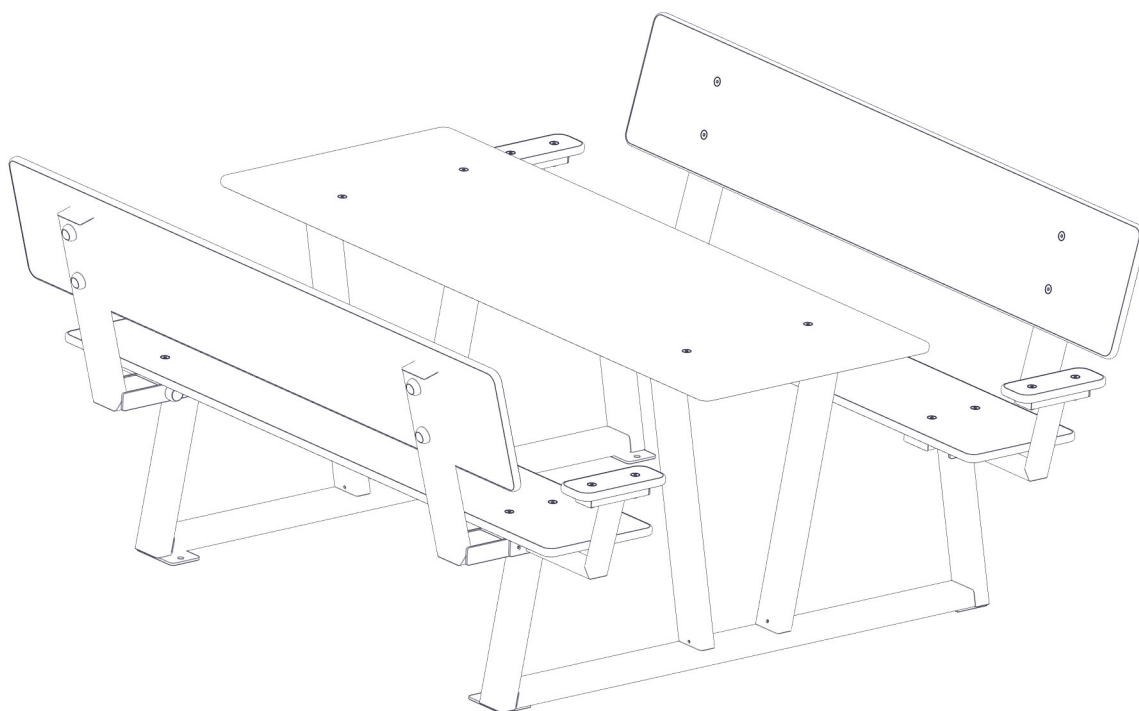
Produkt nr. / Product no. / Produkt nr.

81-200-336**Lys Grønn**

Ord. nr. _____

Dato. _____

Sign. _____



Outdoor furniture for contact use
Sittemøbler og bord for allmenn bruk

søve

Søve AS
Grønnvoldveien 290
3830 Ulefoss - Norway
Tlf: +47 35 94 65 65
www.sove.no



Søve AB
EA Rosengrensgatan 32
421 31 Västra Frölunda
Phone: +46 (0)31 773 97 00
www.sove.se

Monteringstips / Assembly Advice / Monteringsstips**N**

- Les monteringsanvisningen nøye før montering.
- Monter elementene i rekkefølgen som vist.
- Boltene bør ikke skrues for hardt til før alt er montert, vatret og loddet. Skru så boltene til.
- NB! Ved bruk av drill, kan boltene ryke.
- Er lekeutstyret plassert i naturlige ferdselstraséer må området sikres mot gjennomgang.
- Innspringningshinder bør vurderes rundt lekeapparater hvor det er stor bevegelse, f.eks. ved huskestativ.
- Det bør være fritt innsyn til lekeutstyr som er beregnet for barn under 3 år.

NB! Under monteringsarbeidet må utstyr, som ikke er forankret forsvarlig i bakken, sikres slik at det ikke velte.

Området må avstenges under montering av apparatene med sperrebånd eller lignende.

EN

- Read the instruction carefully before assembling the play unit..
- Assemble the components in the sequence shown in these instructions.
- Fixings must not be fully tightened during assembly. Before casting the foundations, the structure must be level and plumb, at which point all fixings are tightened.
- PS! If use of drill, the bolts may be wrecked.
- Secure the construction-area to prevent people from walking through it.
- Consider installing barriers around play-equipment which gives rise to a lot of activity – i.e.swings.
- Ensure that clear vision is possible across the play area so that supervision is possible from any position, particularly where children under 3 years of age will be playing.

NB! During assembly of the equipment, ensure that all structures are securely propped, especially when left overnight. Also ensure that equipment is supported whilst concrete foundations are setting and enclose the area securely to prevent access.

Monteringstips / Assembly Advice / Monteringsstips**S**

- Läs monteringsanvisningen noga före montering.
- Montera delarna i den ordningen som anvisas
- Skruvarna bör inte skruvas för hårt tills allt är monterat, i våg och lodat.

OBS! Används elektrisk skruvdragare, kan bulten gå sönder. Hårdra därför manuellt!

- Om lekplatsen placeras vid en gångväg mm bör området säkras mot genomfart av gående och cyklister.
- Inspjningshinder bör placeras runt lekutrustning med stor rörelse, t ex, gungställning.
- Det bör vara fri insyn till lekutrustning beräknat till barn under 3 år.

OBS! Under monteringsarbete bör utrustningen som inte ska förankras i marken, ställs så att den inte kan välta.

Området måste spärras när lekutrustningen byggs upp, med avspärrningsband eller liknande.

N

Alle mål er oppgitt i millimeter

EN



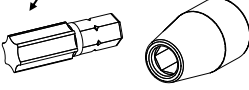

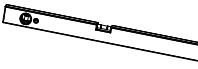

Scale measured in mm

S

Alla mått är i millimeter.

NO	Betongkvalitet			
SE	Betongkvalitet			
EN	Concrete quality			
NO	Mengde betong			
SE	Mängd betong		0,1 m ³ (0,3x0,3x0,3x4)	m ³
EN	Amount of concrete			
NO	Fundament størrelse			
SE	Stiftelsestorlek		4x 0,3x0,3x0,3	m
EN	Foundation size			
NO	For sikkerhet må fundamentene med sand eller myk jord være minst 50% større i areal			
SE	För säkerheten måste grunden med sand eller mjuk jord vara minst 50% större i området			
EN	For safety, the foundations with sand or soft soil must be at least 50% larger in area			
NO	Tyngste element			
SE	Tyngsta element	08-001-100	22,8	Kg
EN	Heaviest element			
NO	Største element			
SE	Största element	08-001-206 08-001-100	1,7x0,64x0,02 1,35x0,68x0,12	m
EN	Biggest element			

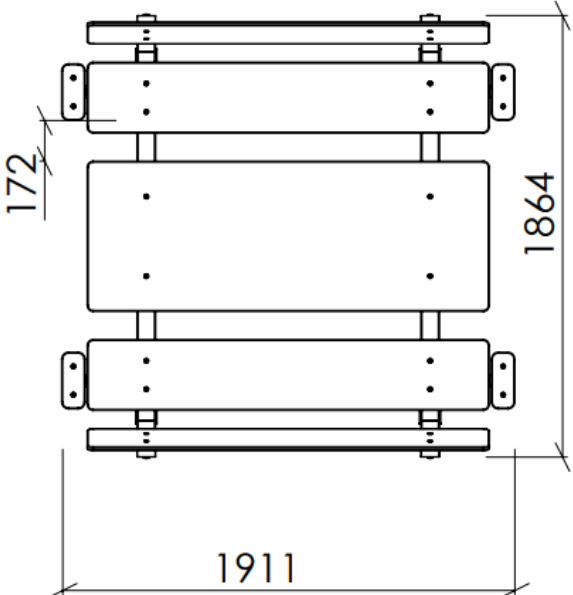
Nødvendig verktøy / Tools required / Nödvändiga verktyg

<p>(N)</p> <p>(EN)</p> <p>(S)</p>	<p>(A)</p> 	<p>(B)</p>  <p>Torx Nr 45 High quality</p> 	<p>6mm</p> 		
		<p>Metermål</p> <p>Metric measure</p> <p>Tumstock</p> 			

Nødvendig antall personer / Number of persons required / Rekommenderad antal personer

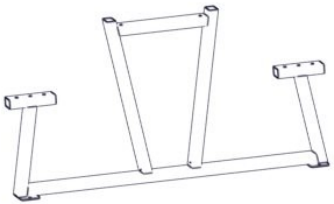
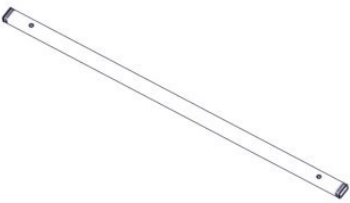
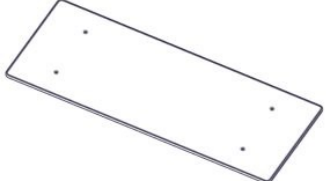
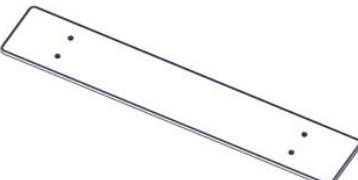
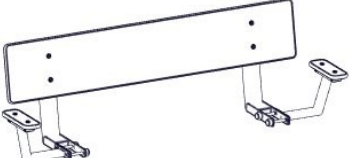

<p>(N)</p> <p>(EN)</p> <p>(S)</p>	
-----------------------------------	---



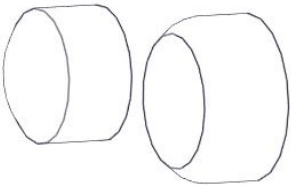
Anbefalt arealbehov ved montering / Recommended working space / Rekommenderad arealbehov vid montering

<p>(N)</p> <p>(EN)</p> <p>(S)</p>	
-----------------------------------	--

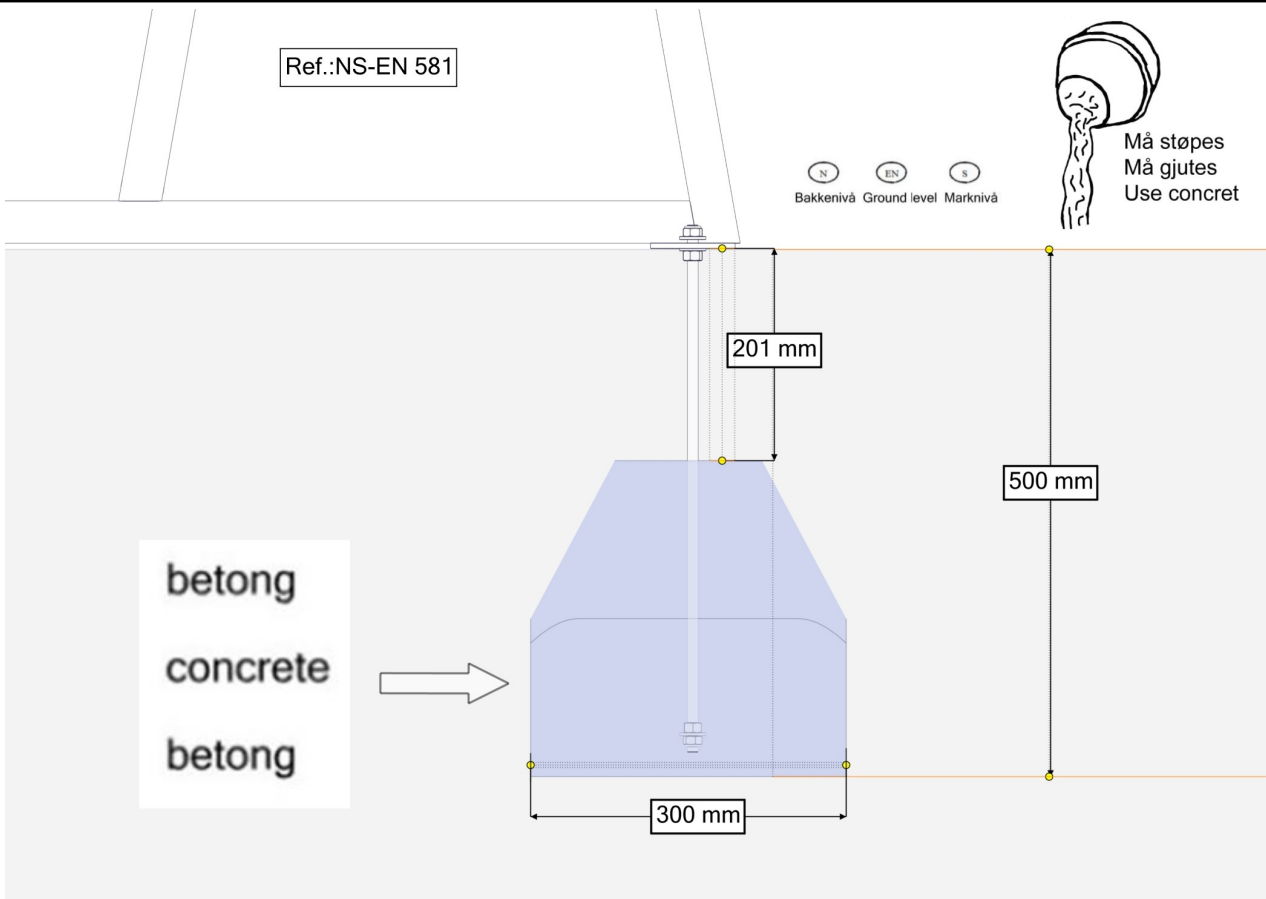
Boltepakker for / Boltpackage for / Bultpaket för

Sign. _____

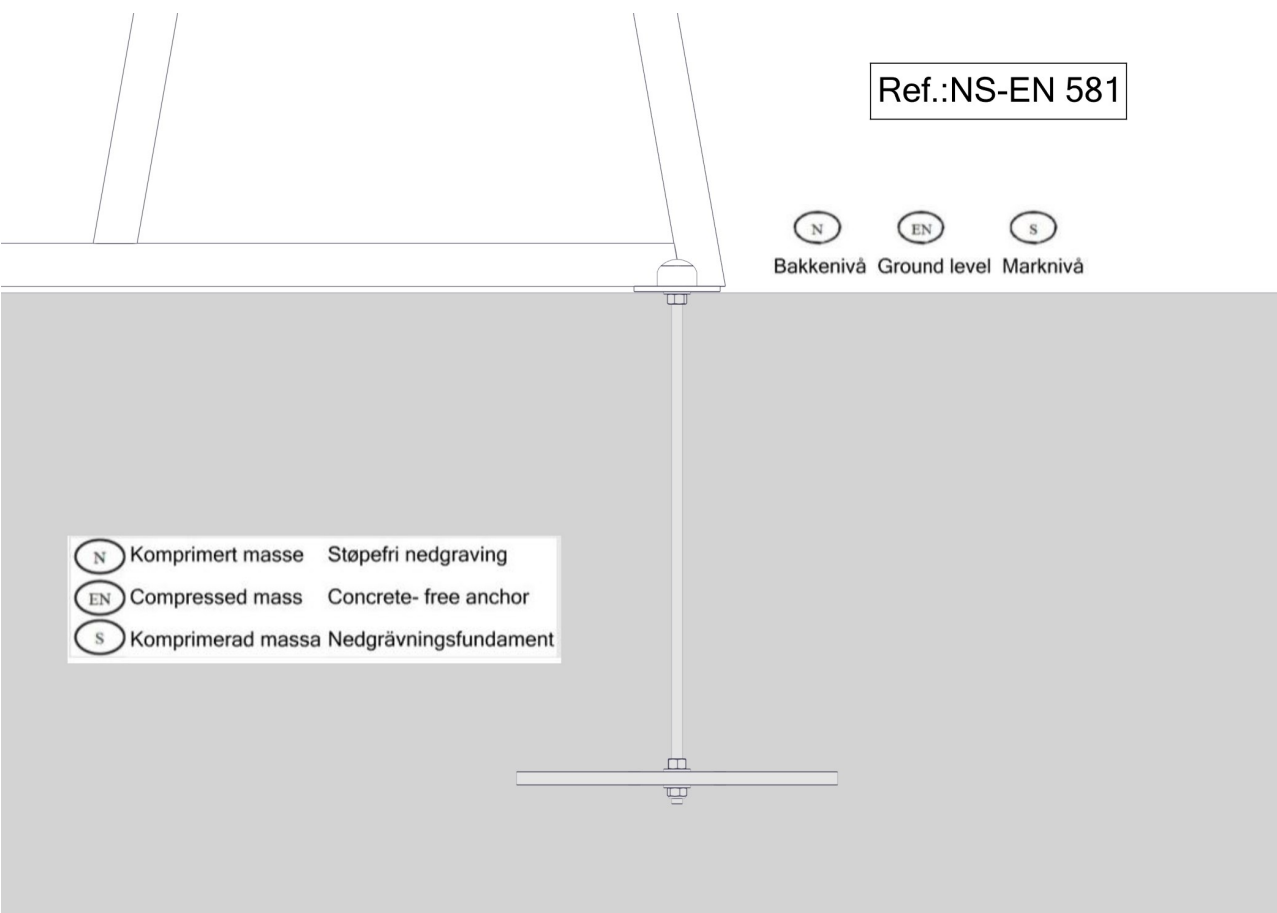
Piknikbord med arm og rygg 81-200-336 Lys grønn	Navn	Artnr/dimensjon	Ant	Lev
	Parkmøbel ramme Inkl feste Sort H=710	08-001-100K (Se egen del-montering)	2	
	Parkmøbel- UnderBordFrame inkl feste	08-001-280K (Se egen del-montering)	2	
	Bordplate Lys grønn L=1700	08-001-206	1	
	Benkplate Lys grønn L=1700	08-001-236	2	
	Rygg og armstøtte benk Lys grønn	08-001-197K	2	
	Produktmerke montert hos Søve	00-100-401	0	

Boltepakker for / Boltpackage for / Bultpaket för		Sign. _____		
Piknikbord med arm og rygg 81-200-336 Lys grønn	Navn	Artnr/dimensjon	Ant	Lev
	Fundament Støp			
	Støp forankring Parkmøbler Søve	08-001-091K (se egen delmontering)	4	
	Fundament Nedgravning			
	Støpefri forankring Parkmøbler Søve	08-001-090K (se egen delmontering)	4	
	Overflate montering			
	Endedeksel flatt M10/M12 med skive Forankrings bolter er IKKE levert fra Søve	05-301-035	4	

Fundamentering med betong / Foundation with concrete / Förankring medd betong



Fundamentering uten betong / Foundation without concrete / Förankring utan betong

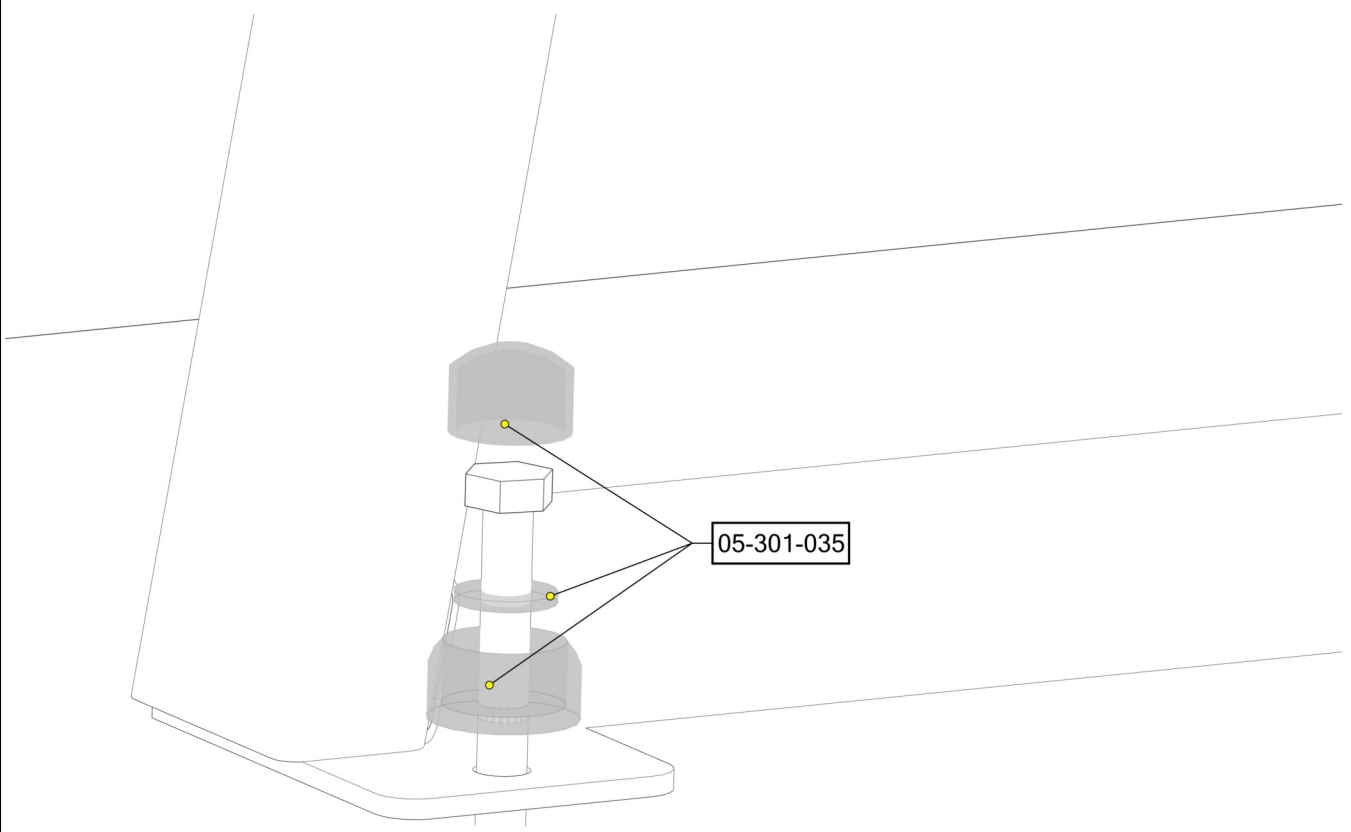
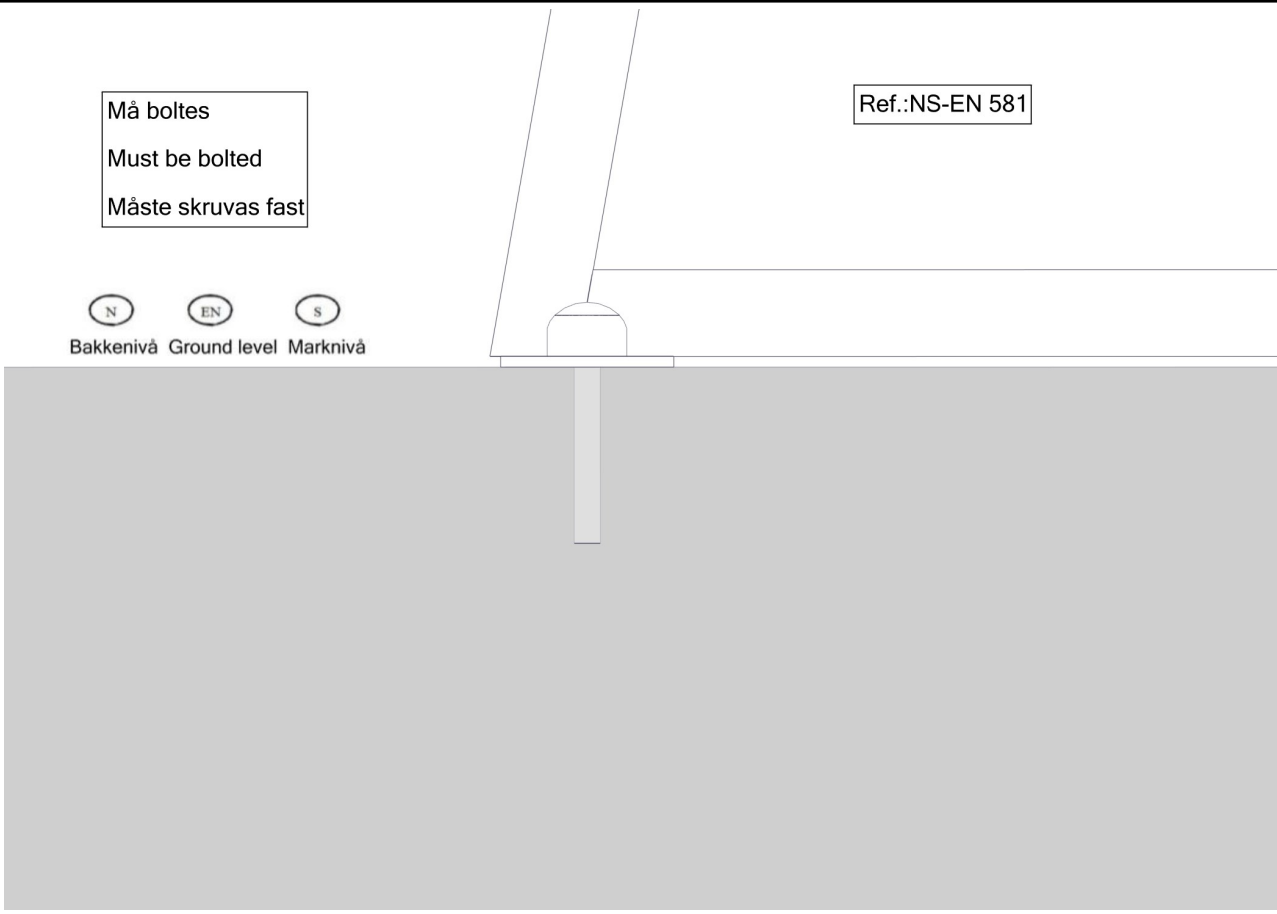


Fundamentering overflate/ Foundation surface/ Förankring grundytan

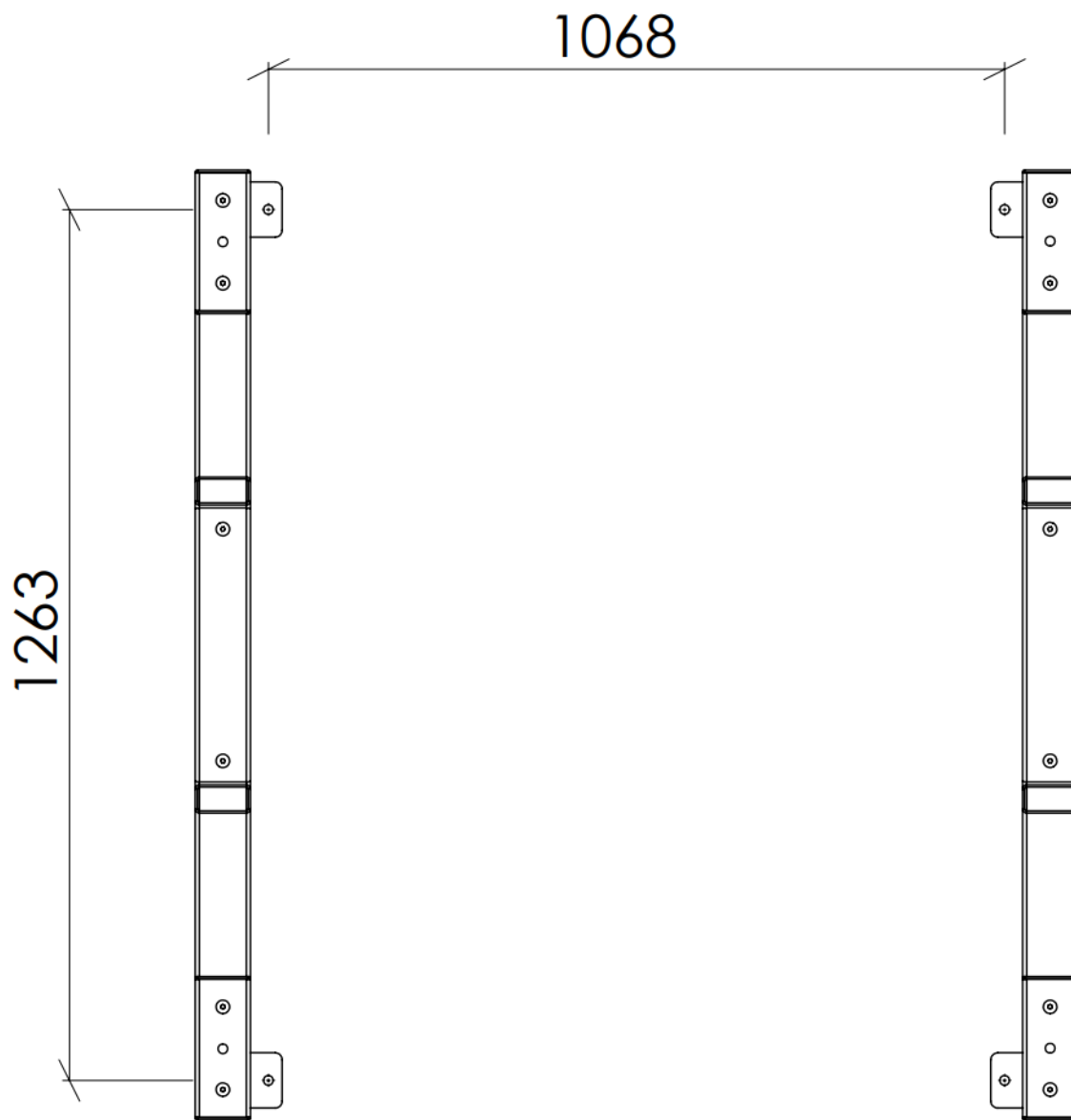
Må boltes
Must be bolted
Måste skruvas fast

Ref.:NS-EN 581

N EN S
Bakkenivå Ground level Marknivå

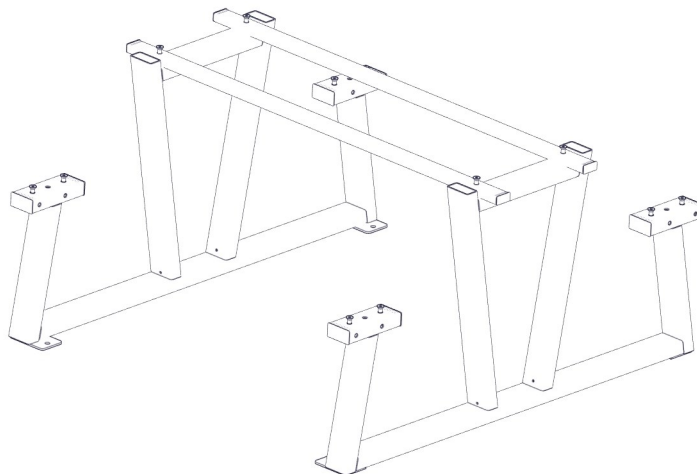


Plassering av forankringer / Ground plan / Placering av förankringar



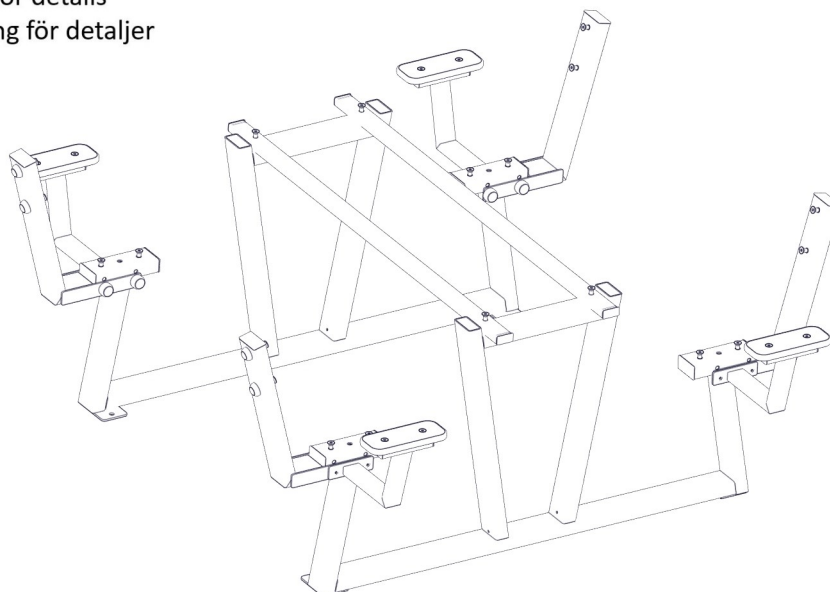
Montering av lekeapparatet / Assembly instructions / Montering av lekredskapet

Se separat delmontering for detaljer
 See separate assembly for details
 Se separata delmontering för detaljer



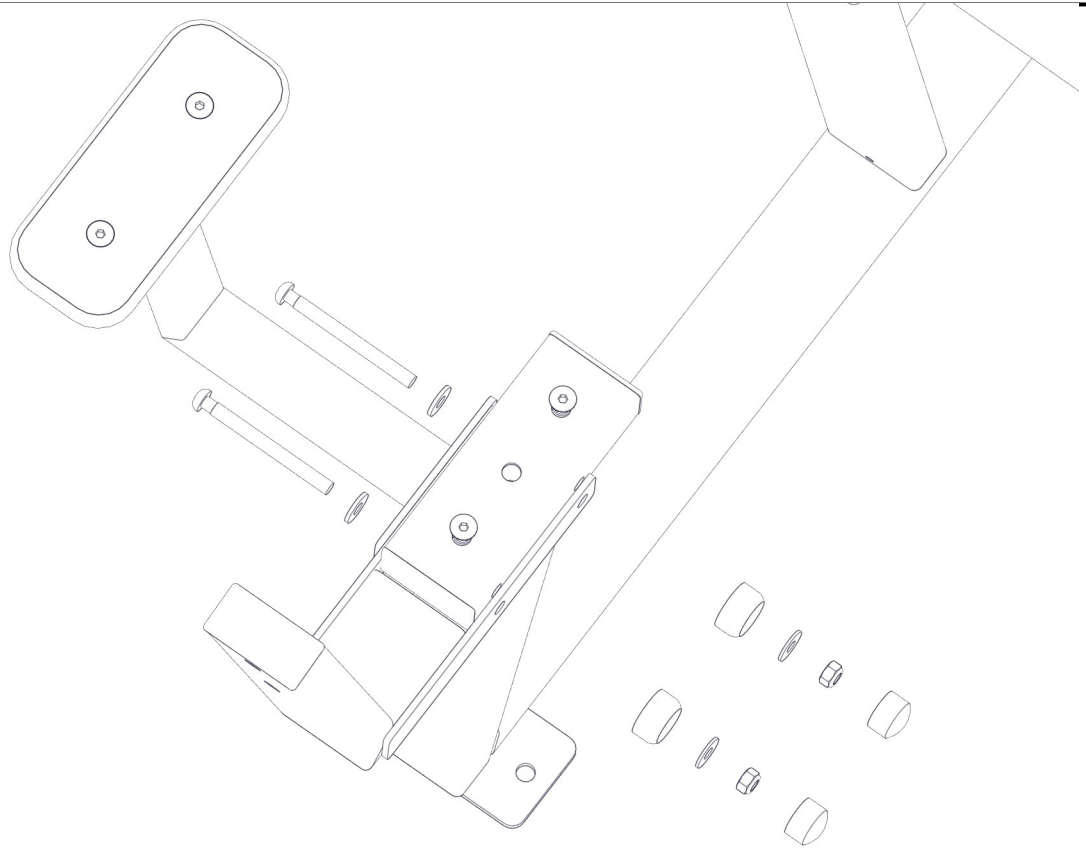
Part Name	Article nr.	Qty
Parkmøbel ramme	08-001-100K	2
UnderBordFrame-inkl	08-001-280K	2

Se separat delmontering for detaljer
 See separate assembly for details
 Se separata delmontering för detaljer

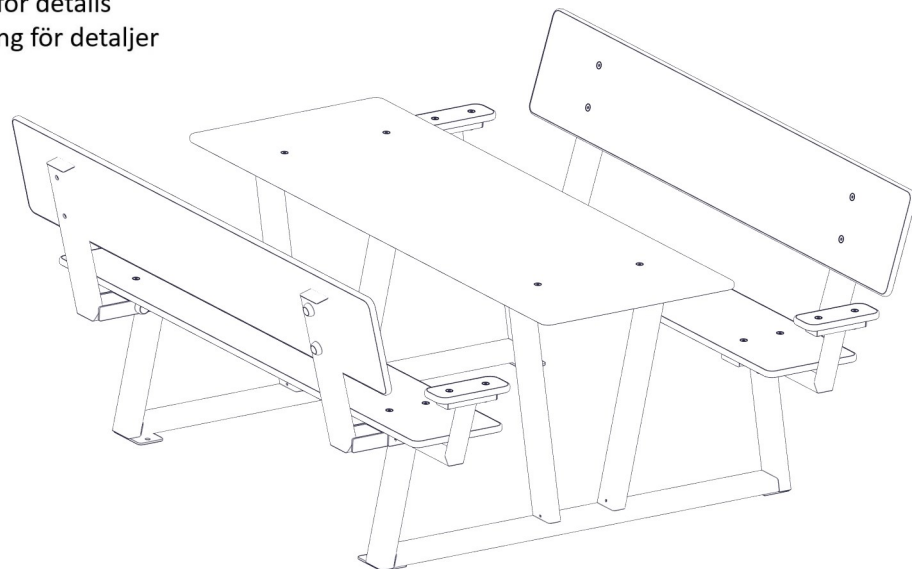


Part Name	Article nr.	Qty
Rygg og armstøtte benk 81-200	08-001-196K	2

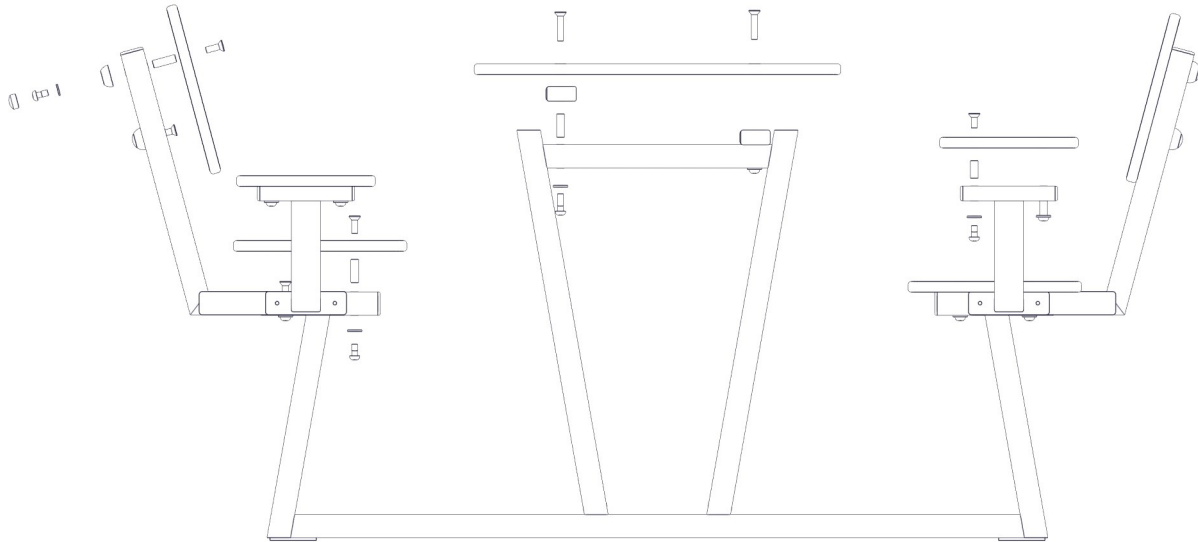
Montering av lekeapparatet / Assembly instructions / Montering av lekredskapet



Se separat delmontering for detaljer
 See separate assembly for details
 Se separata delmontering för detaljer



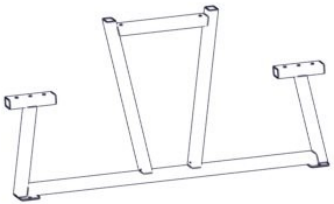
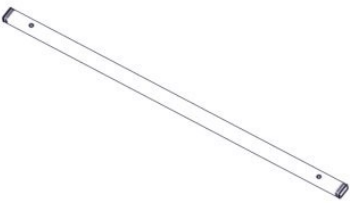
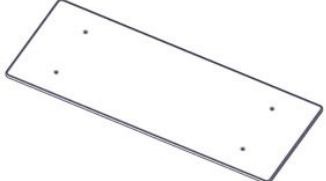
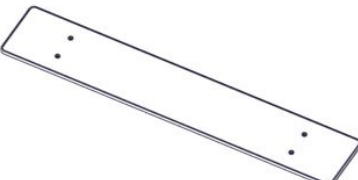
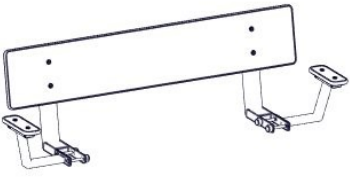

Part Name	Article nr.	Qty
Benkeplate	08-001-236	2
Bordplate	08-001-206	1



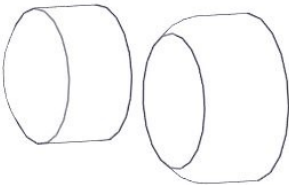
Montering av lekeapparatet / Assembly instructions / Montering av lekredskapet

Før utstyret tas i bruk / Before play begins // Innan lekredskapet tas i bruk	
N	<ul style="list-style-type: none"> ● Påse at fallunderlag er utlagt i henhold til gjeldende regler eller vår anbefaling ● Fjern alle monteringshjelpemidler (rester av betong, planker, paller, plast, og lignende) ● Før utstyret tas i bruk, burde man sjekke at det ikke er fare for at anorakksnorer og lignende som kan hekte seg fast noen steder på lekeapparatet. (Vedlagte snor med dobbe (kneledd) kan brukes til å sjekke at dette er i orden. Se vedlagte veiledning for bruk av denne. Dette gjøres for å oppdage eventuelle feilmonteringer.?) ● NB! Bør stå i 2-3 dager før bruk
EN	<ul style="list-style-type: none"> ● Make sure the area and depth of safer surfacing are according to the current standard, or to the manufacturer's recommendation ● Make sure all tools and surplus materials are removed before play begins ● PS! When complete, allow 2-3 days for the concrete to set before use
S	<ul style="list-style-type: none"> ● Kontrollera att fallunderlag är utlagt enligt gällande regler eller vårt rekommendation ● Ta bort alla monteringshjälpmedel (rester av betong, plankor, pallar, plast och liknande) ● Innan lekredskapet används, kontrollera att anoracksnoddar eller kläder/delar av kläder eller liknande inte kan fastna i några delar på redskapet. (Den bipackade "knävringen" kan man med fördel användas för denna kontroll. ● Detta görs för att upptäcka eventuella felmonteringar.)

Boltepakker for / Boltpackage for / Bultpaket för

Sign. _____

Piknikbord med arm og rygg 81-200-336 Lys grønn	Navn	Artnr/dimensjon	Ant	Lev
	Parkmøbel ramme Inkl feste Sort H=710	08-001-100K (Se egen del-montering)	2	
	Parkmøbel- UnderBordFrame inkl feste	08-001-280K (Se egen del-montering)	2	
	Bordplate Lys grønn L=1700	08-001-206	1	
	Benkplate Lys grønn L=1700	08-001-236	2	
	Rygg og armstøtte benk Lys grønn	08-001-196K	2	
	Produktmerke montert hos Søve	00-100-401	0	

Boltepakker for / Boltpackage for / Bultpaket för		Sign. _____		
Piknikbord med arm og rygg 81-200-336 Lys grønn	Navn	Artnr/dimensjon	Ant	Lev
	Fundament Støp			
	Støp forankring Parkmøbler Søve	08-001-091K (se egen delmontering)	4	
	Fundament Nedgravning			
	Støpefri forankring Parkmøbler Søve	08-001-090K (se egen delmontering)	4	
	Overflate montering			
	Endedeksel flatt M10/M12 med skive Forankrings bolter er IKKE levert fra Søve	05-301-035	4	