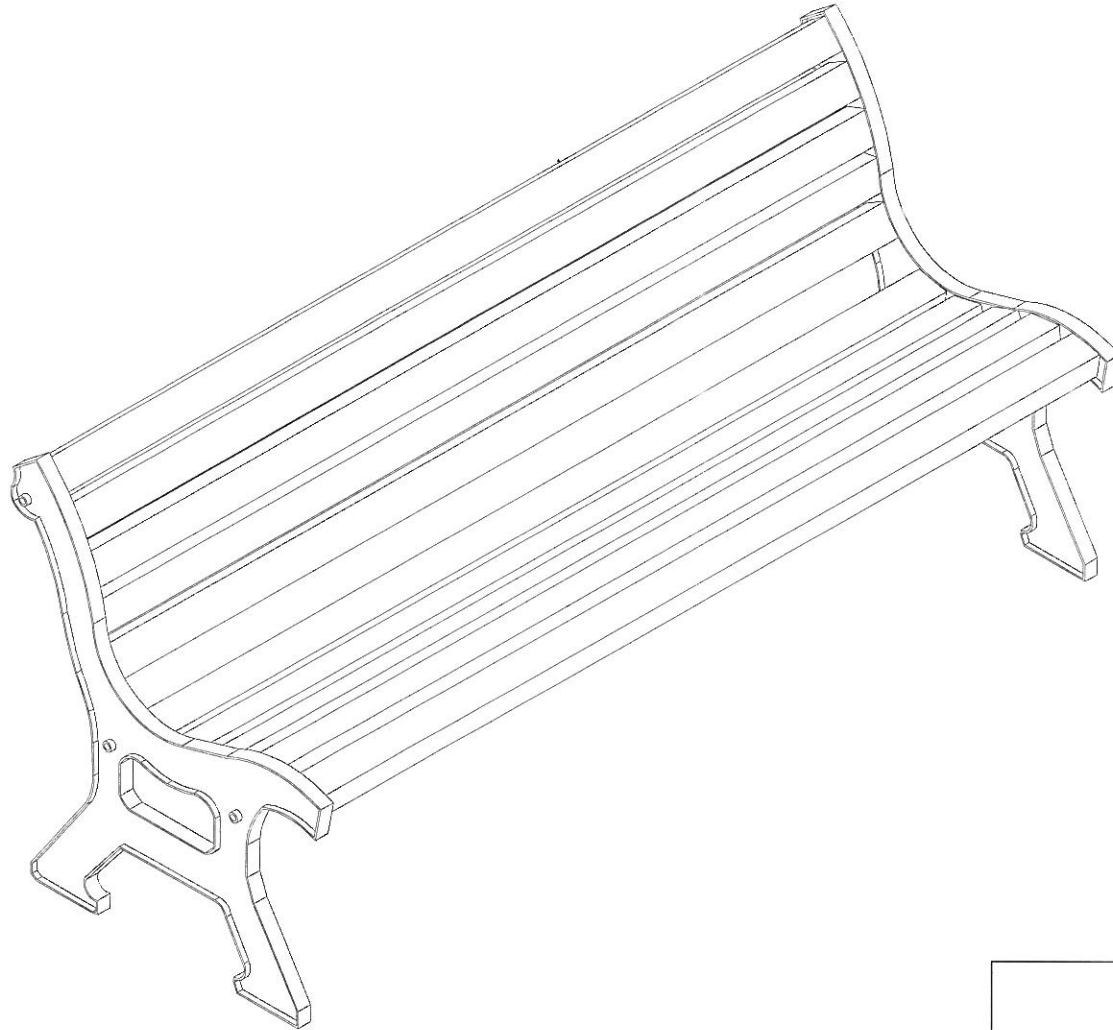


VISTA TRIDIMENSIONALE  
(THREE DIMENSIONAL VIEW)



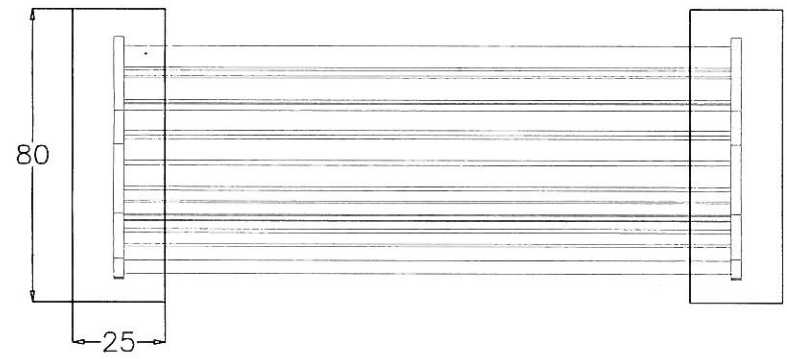
Toll. gen. Dim. componenti ± 1 cm, ingombri ± 5%. Altre tolleranze gen. unificazione interna Giochipark.

GIOCHIPARK		Articolo: 5241-B-001	Tavola: 1/3
		Descrizione: PANCA ROMA (BENCH ROMA)	
Revisione	Scala	Disegnato:	Luca Nutricato
01	-	Controllato:	Carlo Mastroleo
		Approvato:	Daniele Dimo
Data	Ci riserviamo a termini di Legge la proprietà di questo disegno con divieto di renderlo comunque noto a terzi senza la nostra approvazione.		
26-05-03			

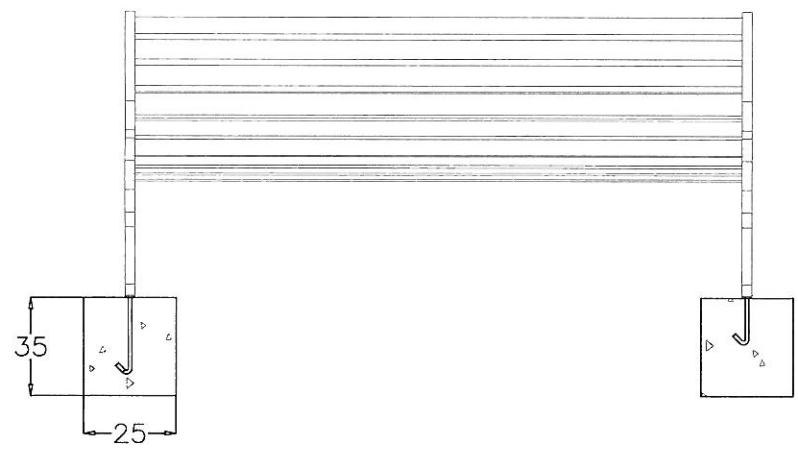
Toll. gen.: Dim. componenti  $\pm 1$  cm; Ingombri  $\pm 5\%$ . Altre tolleranze gen.: unificazione interna Giochipark.  
 General Tolerance: Components' Size  $\pm 1$  cm; Overall dimensions  $\pm 5\%$ . Other General Tolerances: Inner Standardization Giochipark.

PLANIMETRIA DELLE BUCHE  
 (HOLES PLANIMETRY)

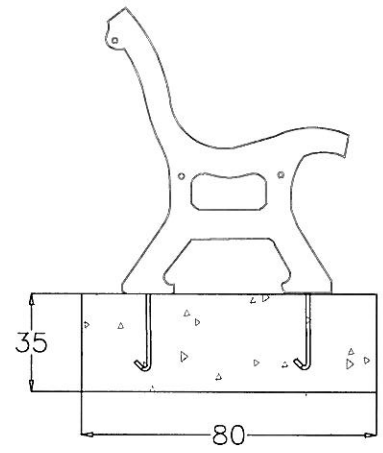
PIANTA  
 (PLAN)



VISTA A  
 (PLAN)



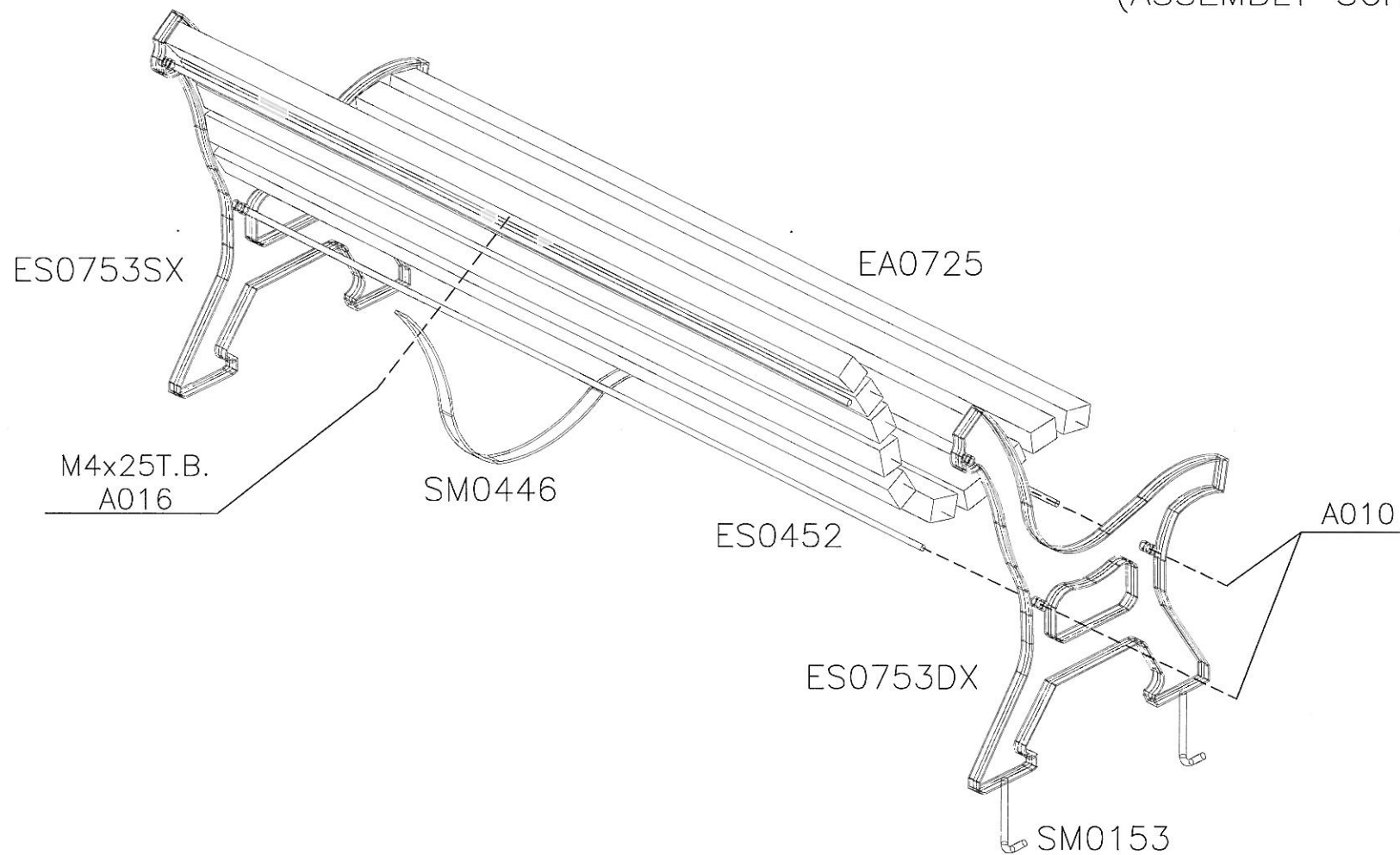
VISTA B  
 (PLAN)



GIOCHIPARK		Articolo: 5241-B-001	Tavola: 2/3
		Descrizione: PANCA ROMA (BENCH ROMA)	
Revisione	Scala	Disegnato:	Luca Nutricato
01	-	Controllato:	Carlo Mastroleo
		Approvato:	Daniele Dimo
Data	Ci riserviamo a termini di Legge la proprietà di questo disegno con divieto di renderlo comunque noto a terzi senza la nostra approvazione.		
26-05-03			

Toll. gen.: Dim. componenti  $\pm 1$  cm; Ingombri  $\pm 5\%$ . Altre tolleranze gen.: unificazione interna Giochipark.  
 General Tolerance: Components' Size  $\pm 1$  cm; Overall dimensions  $\pm 5\%$ . Other General Tolerances: Inner Standardization Giochipark.

# SCHEMA DI MONTAGGIO (ASSEMBLY SCHEME)



GIOCHIPARK		Articolo: 524I-B-001	Tavola: 3/3
		Descrizione: PANCA ROMA / (BENCH ROMA)	
Revisione	Scala	Disegnato:	Luca Nutricato
01	-	Controllato:	Carlo Mastroleo
		Approvato:	Daniele Dimo
Data	Ci riserviamo a termini di Legge la proprietà di questo disegno con divieto di renderlo comunque noto a terzi senza la nostra approvazione.		
26-05-03			