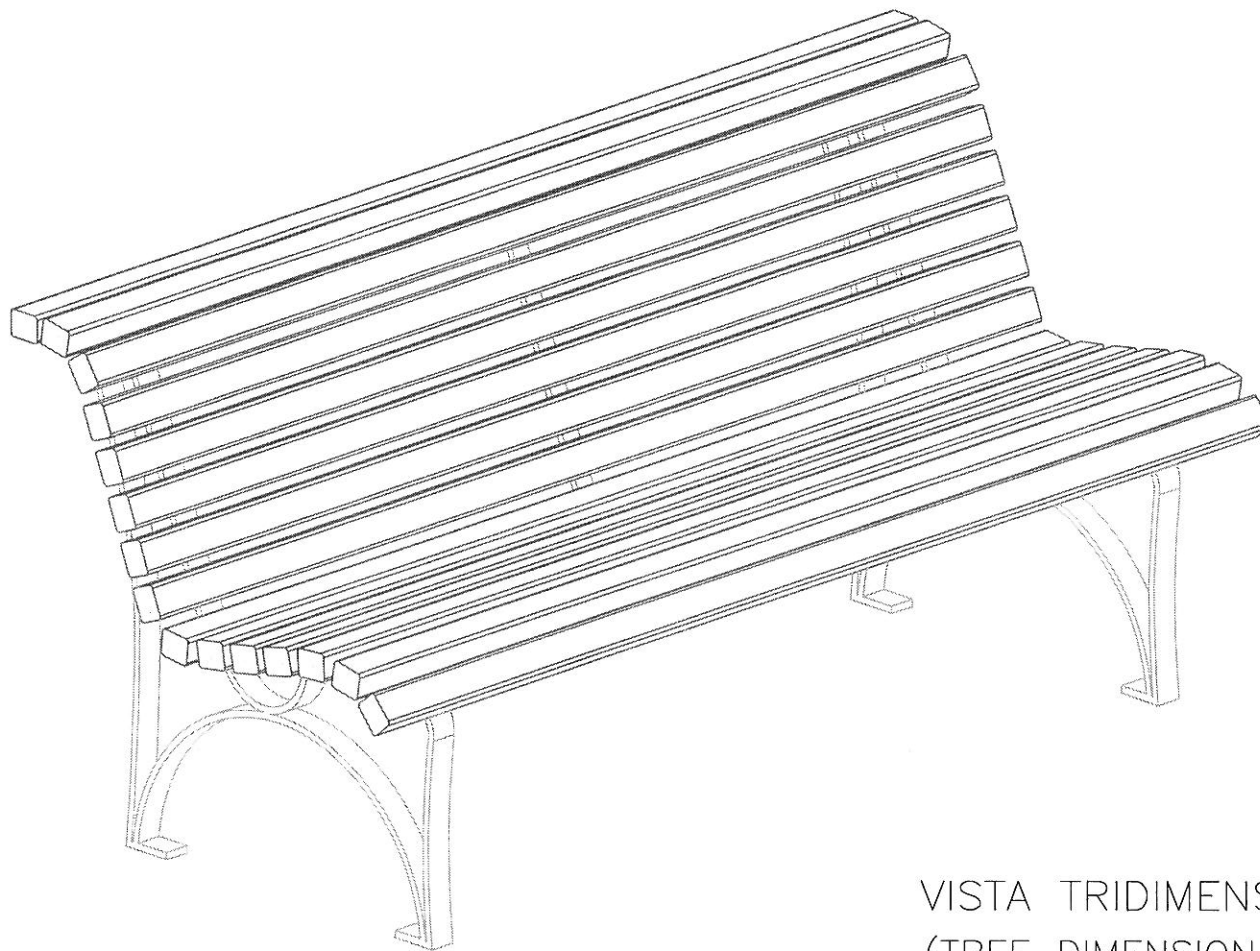


Toll. gen.: Dim. componenti ± 1 cm; Ingombri $\pm 5\%$. Altre tolleranze gen.: unificazione interna Giochipark.



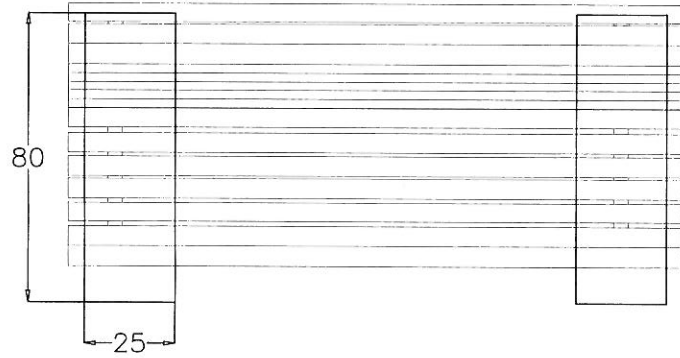
VISTA TRIDIMENSIONALE
(TREE DIMENSIONAL VIEW)

GIOCHIPARK		Articolo:	533	Tavola:	1/3
		Descrizione:			
		PANCA EUROPA ^P (BENCH EUROPA)			
		Disegnato:	Luca Nutricato		
Revisione	Scala	Controllato:	Carlo Mastroleo		
01	-	Approvato:	Daniele Dimo		
Data		Ci riserviamo a termini di Legge la proprietà di questo disegno con divieto di renderlo comunque noto a terzi senza la nostra approvazione.			
27-05-2003					

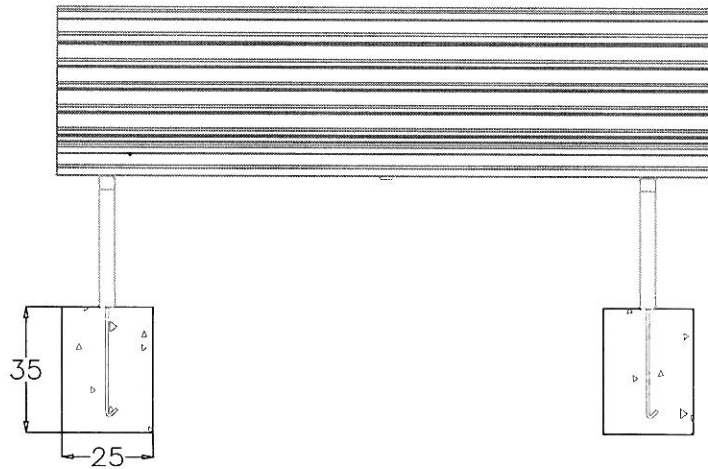
Toll. gen.: Dim. componenti ± 1 cm; Ingombri $\pm 5\%$; Altre tolleranze gen.: unificazione interna Giochipark.
 General Tolerance: Components' Size ± 1 cm; Overall dimensions $\pm 5\%$; Other General Tolerances: Inner Standardization Giochipark.

PLANIMETRIA DELLE BUCHE
 (HOLES PLANIMETRY)

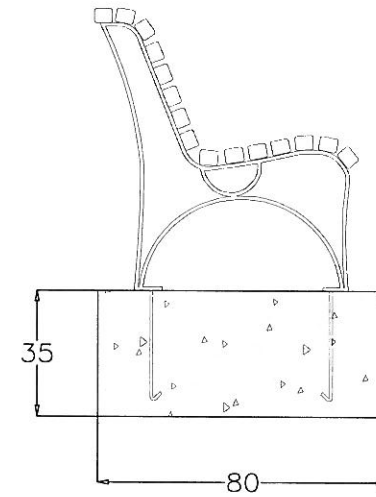
PIANTA
 (PLAN)



PIANTA
 (PLAN)

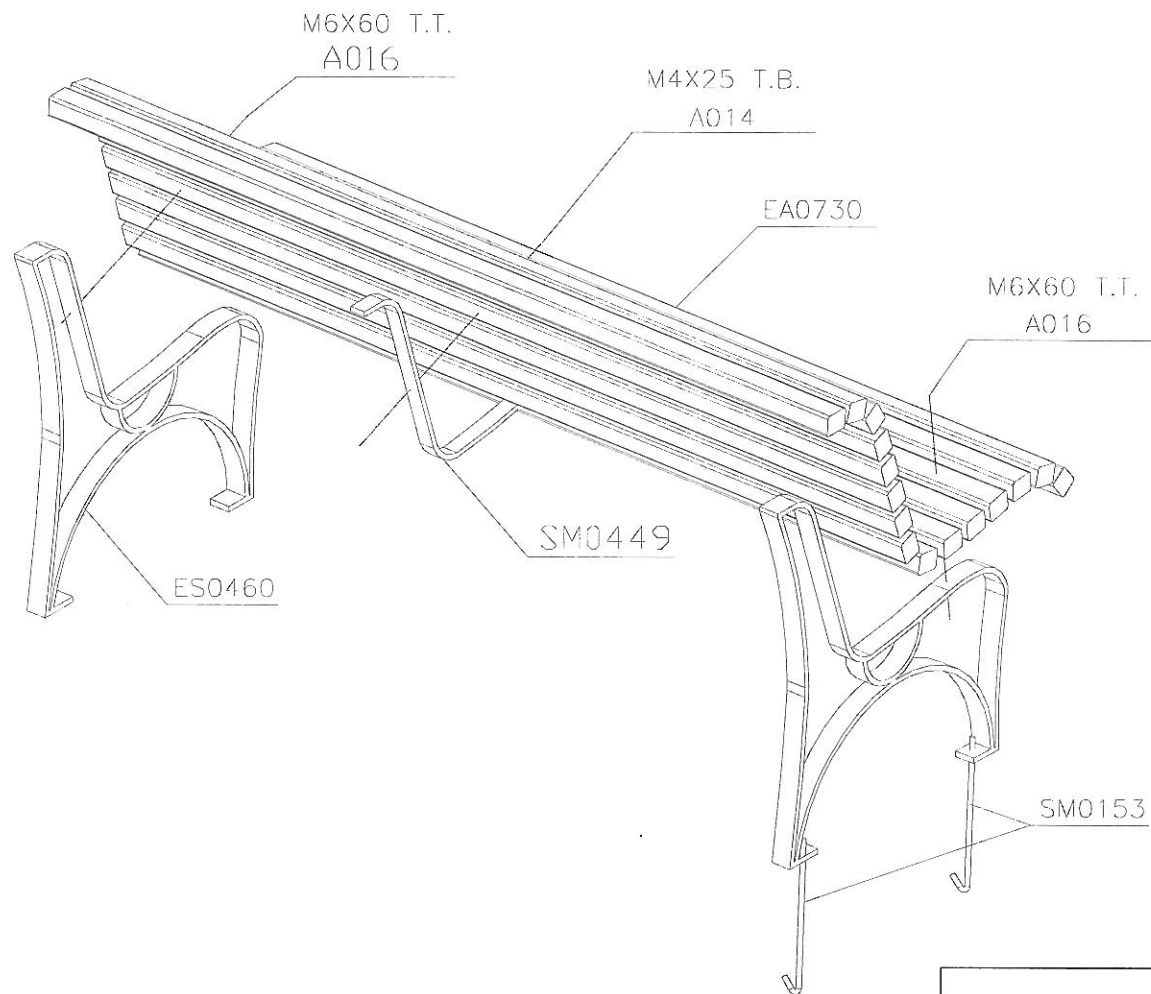


VISTA B
 (PLAN)



GIOCHIPARK		Articolo:	533	Tavola:	2/3
		Descrizione:			
		PANCA EUROPA <i>P</i> (BENCH EUROPA)			
Revisione		Scala	Disegnato:		
01		-	Luca Nutricato		
		Controllato:			Carlo Mastroleo
		Approvato:			Daniele Dimo
Data		Ci riserviamo a termini di Legge la proprietà di questo disegno con			
27-05-2003		divieto di renderlo comunque noto a terzi senza la nostra			
		approvazione.			

SCHEMA DI MONTAGGIO
(ASSEMBLY SCHEME)



Toll. gen.: Dim. componenti ± 1 cm; Ingombri $\pm 5\%$. Altre tolleranze gen.: unificazione interna Giochipark.
General Tolerance: Components' Size ± 1 cm; Overall dimensions $\pm 5\%$. Other General Tolerances: Inner Standardization Giochipark.

GIOCHIPARK		Articolo: 533	Tavola: 3/3
		Descrizione: PANCA EUROPA ? (BENCH EUROPA)	
Revisione		Scala	Controllato:
01		-	Approvato: Daniele Dimo
Data		Ci riserviamo a termini di Legge la proprietà di questo disegno con divieto di renderlo comunque noto a terzi senza la nostra approvazione.	
27-05-2003			