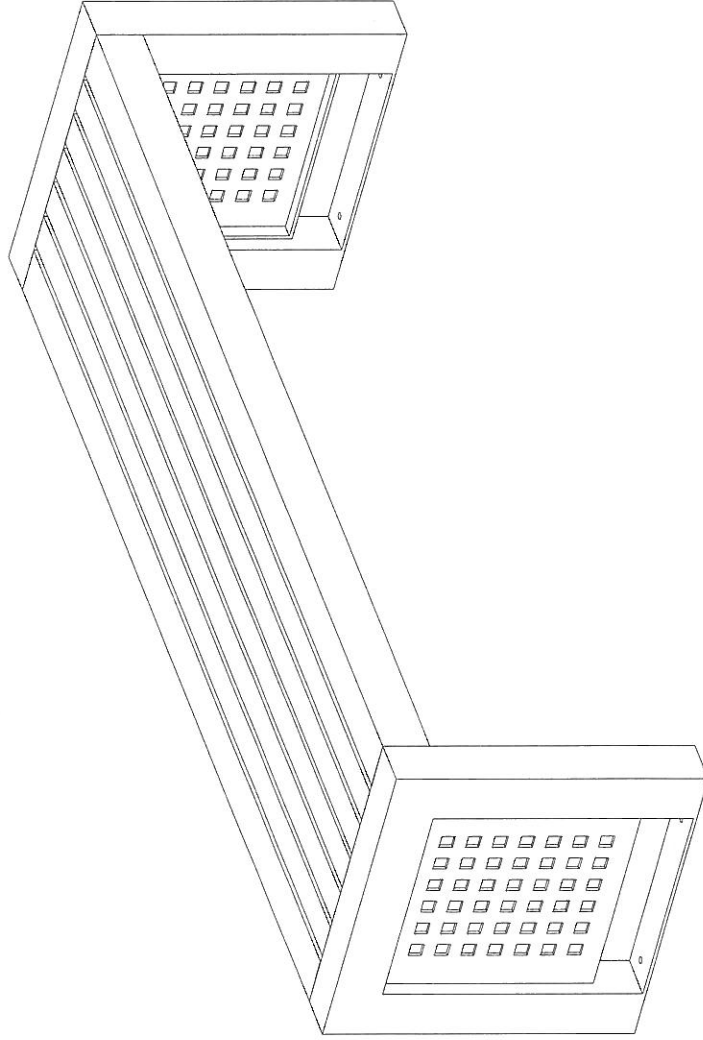


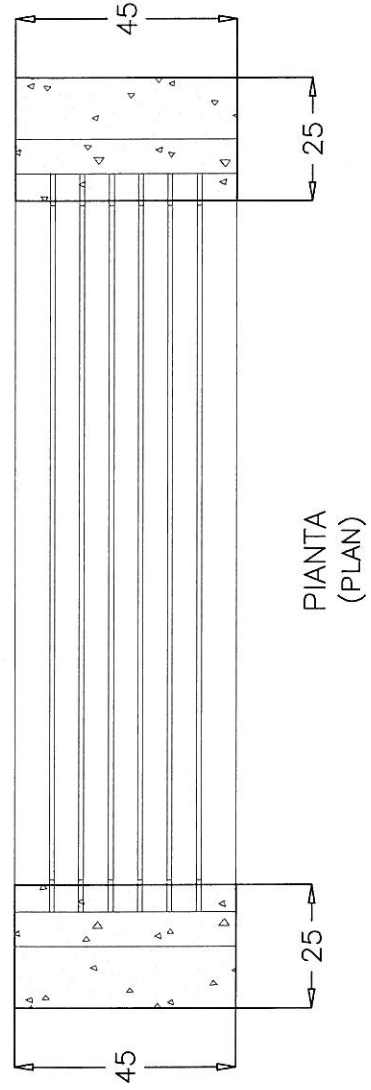
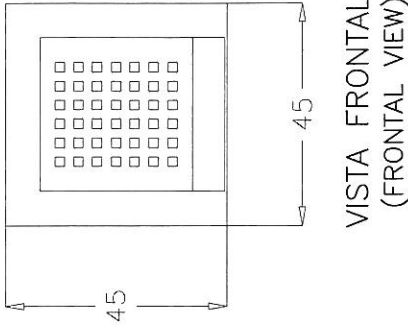
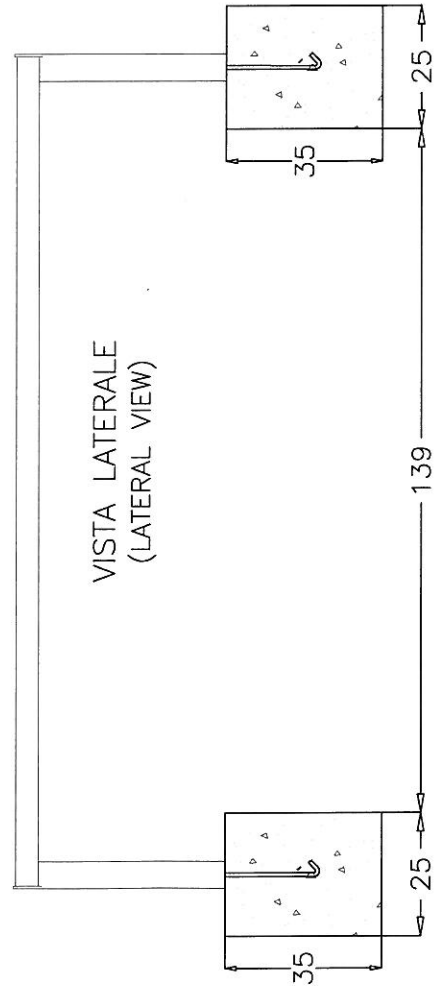
VISTA TRIDIMENSIONALE
(THREE DIMENSIONAL VIEW)



DIMO GROUP		Articolo:	564B000	Tavola:	1/3
GIOCHIPARK		Descrizione:			
		PANCA ASTORIA (BENCH ASTORIA)			
Revisione	Scala	Disegnato:	Carlo Mastroleo		
00	—	Controllato:	Carlo Mastroleo		
Data		Approvato:	Daniele Dimo		
16-02-09					

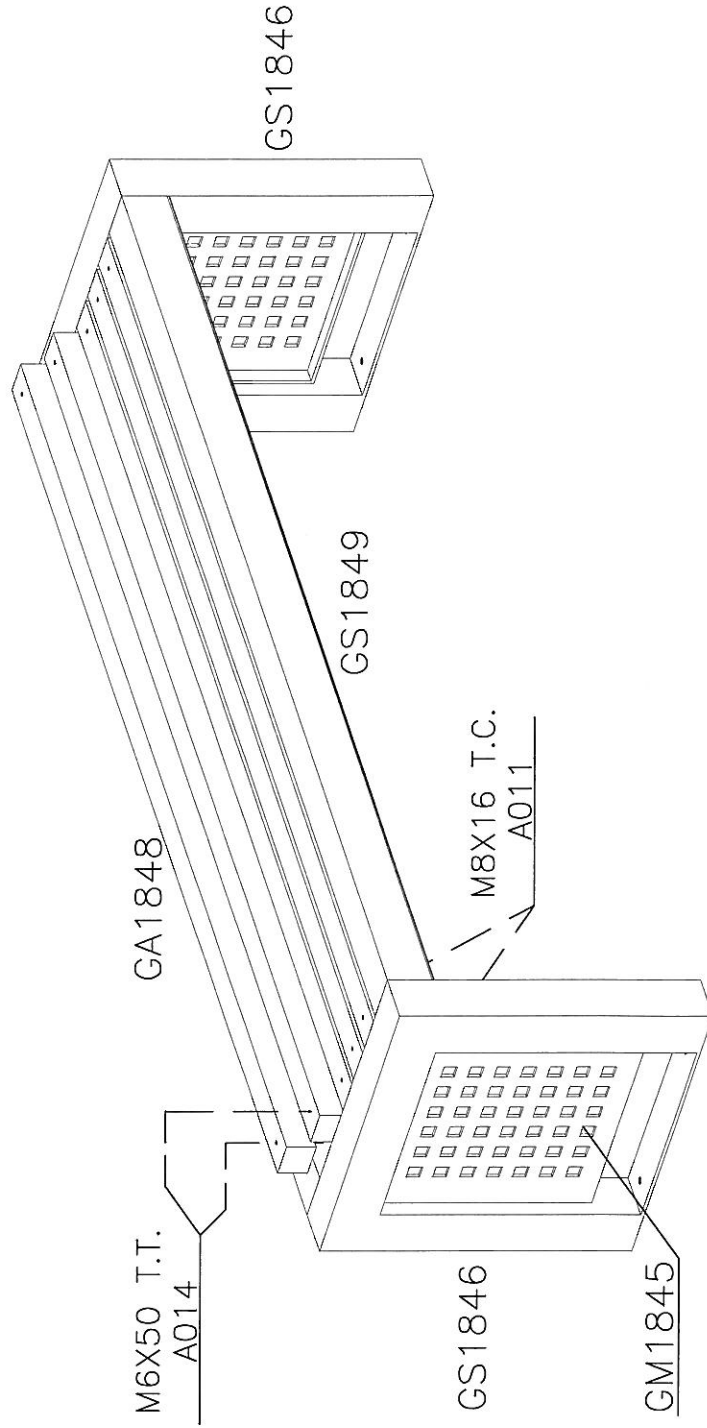
Ci riserviamo a termini di Legge la proprietà di questo disegno con divieto di renderlo comunque noto a terzi senza la nostra approvazione.

Toll. gen.: Dim. componenti ± 1 cm; Ingombri $\pm 5\%$; Altre tolleranze gen.: unificazione interna Dimo Group.
 General Tolerance: Components' Size ± 1 cm; Overall dimensions $\pm 5\%$; Other General Tolerances: Inner Standardization Dimo Group.



DIMO GROUP		Articolo: 564B000	Tavola: 2/3
Descrizione: PANCA ASTORIA (BENCH ASTORIA)			
Revisione	Scala	Disegnato:	Carlo Mastroleo
00	1:15	Controllato:	Carlo Mastroleo
Data		Approvato:	Daniele Dimo
16-02-09			

Ci riserviamo a termini di Legge la proprietà di questo disegno con divieto di renderlo comunque noto a terzi senza la nostra approvazione.



DIMO GROUP		Articolo: 564B000	Tavola: 3/3
GIOCHIPARK		Descrizione: PANCA ASTORIA (BENCH ASTORIA)	
Revisione	Scala	Disegnato:	Carlo Mastroleo
00	—	Controllato:	Carlo Mastroleo
Data		Approvato:	Daniele Dimo
16-02-09		Ci riserviamo a termini di Legge la proprietà di questo disegno con divieto di renderlo comunque noto a terzi senza la nostra approvazione.	