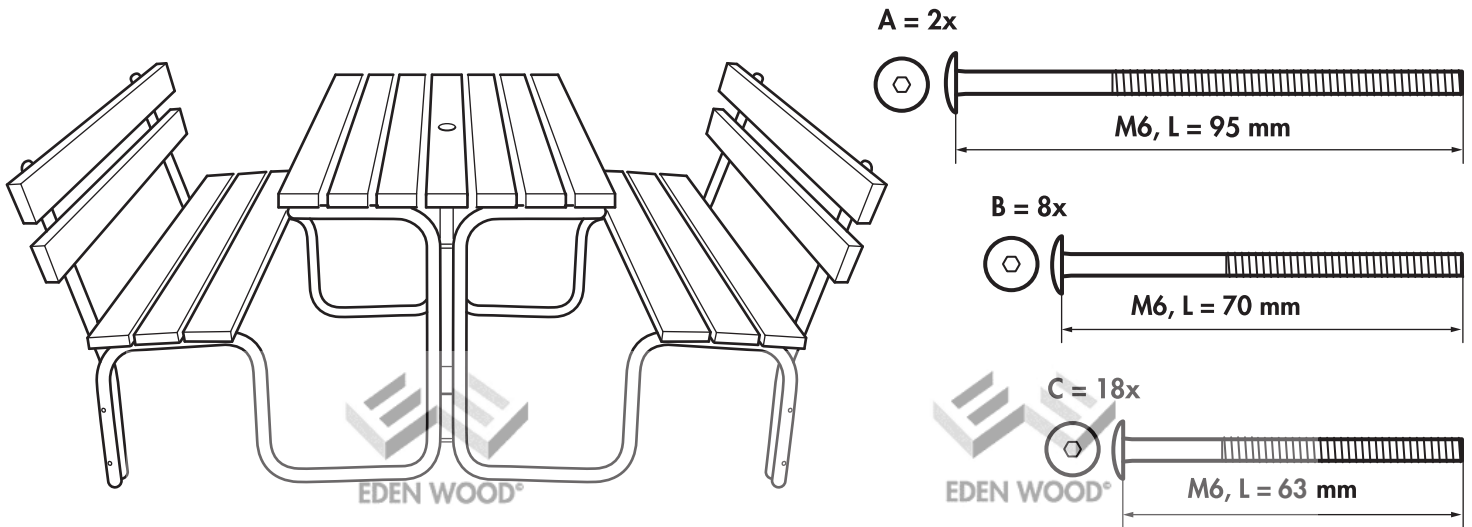


STÅLRÖRSPICNIC - STEELPICNIC

MONTERINGSANVISNING - ASSEMBLY INSTRUCTIONS
 MONTAGE - MONTAGEANLEITUNG - KASAUSOHJEET
 POKYNY K INSTALACI - NAVODILA ZA MONTAŽO



E = 26x
 Låsmutter M6



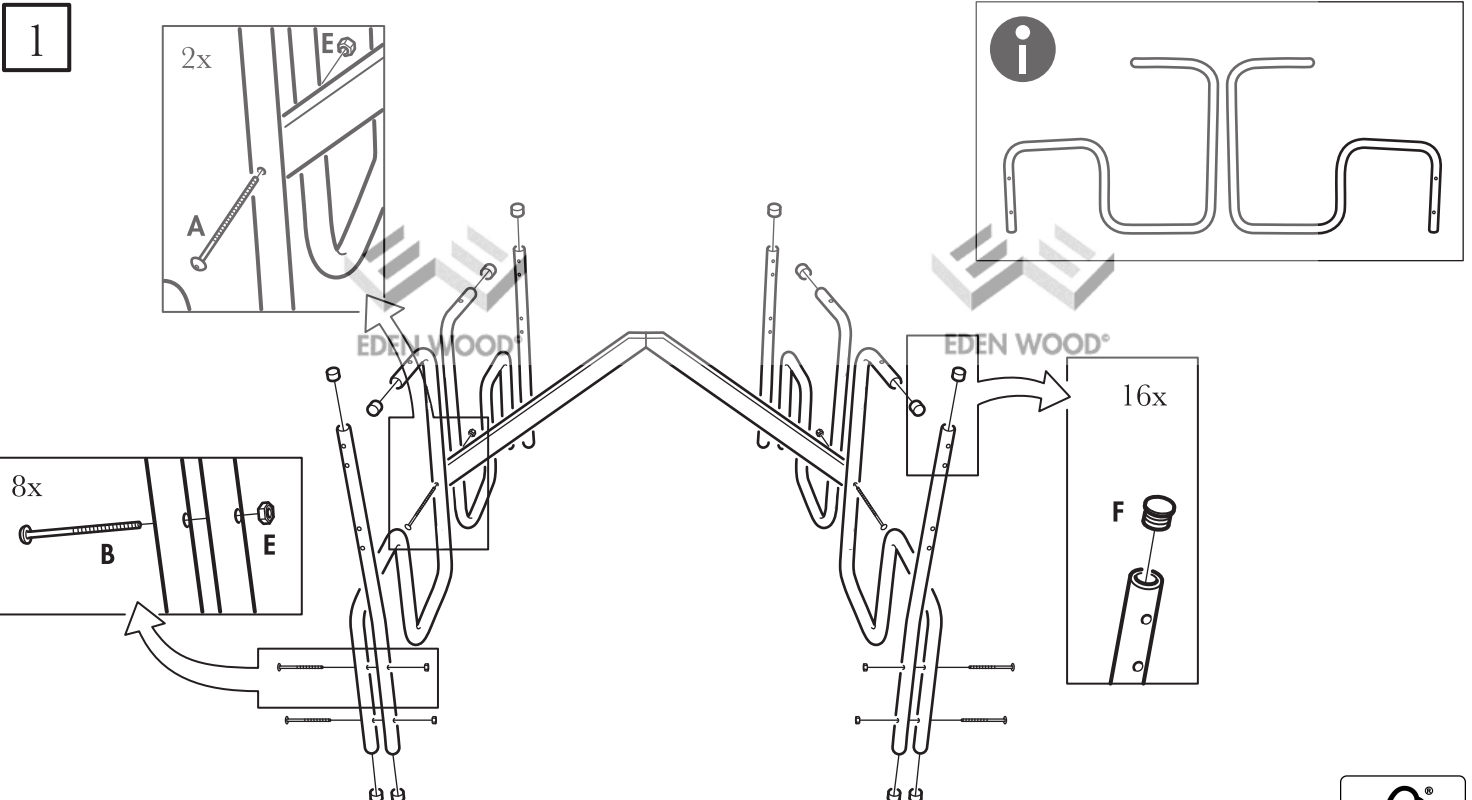
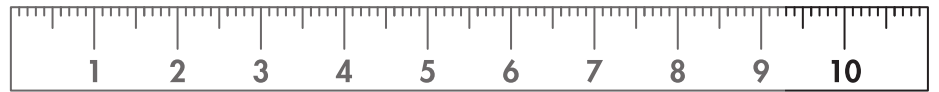
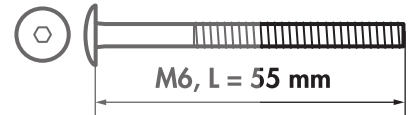
F = 16x
 Ändanslutning 32x17x28 mm



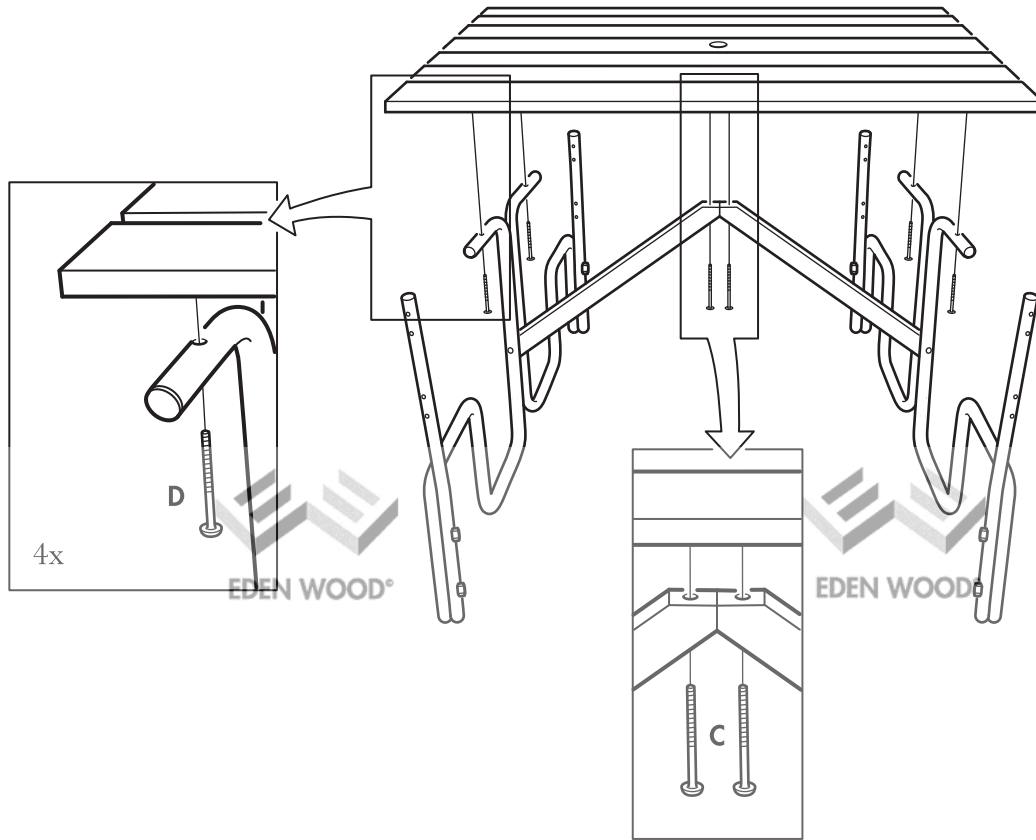
Nyckel N 5



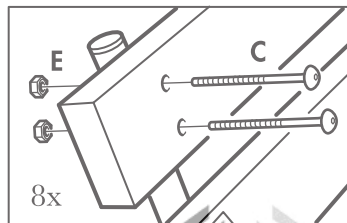
D = 12x



2



3



Montera alla skruvar löst tills alla är på plats, spänn därefter alla.
Fit all screws loosely until all are in place, then tighten all.
Setzen Sie alle Schrauben locker an, bis alle Teile montiert sind,
danach ziehen Sie alle Schrauben fest.
Asenna kaikki ruuvit löysästi, kunnes kaikki ovat paikoillaan, kiristä
sitten kaikki.

