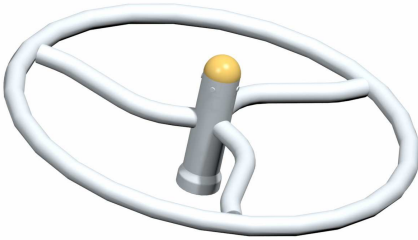


# SKYWALKER

## LIST OF PARTS:

STAINLESS STEEL PASSIVE  
SKYWALKER WHEEL  
JVE-0235-PA



X1

THRUST BEARING Ø35/52 51107  
F00381



X1

STAINLESS STEEL M10x20TORX  
ANTI-TAMPER SCREW Q00262



X1

D40 EXTERNAL CIRCLIPS  
Q01205



X4

BALL BEARINGS Ø40/68/15 6008DD I  
F00382



X2

STAINLESS STEEL SKYWALKER POST  
LEV.0 JVE-0236-PA

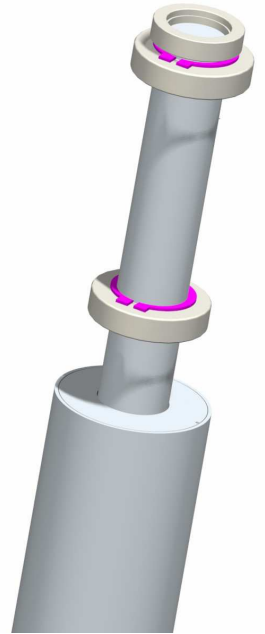
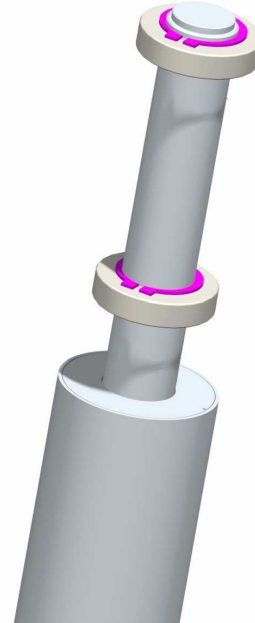
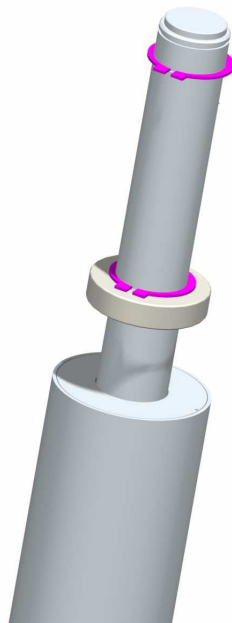
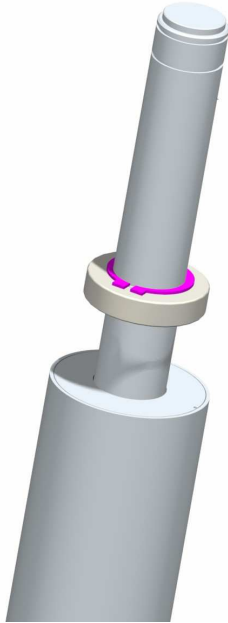
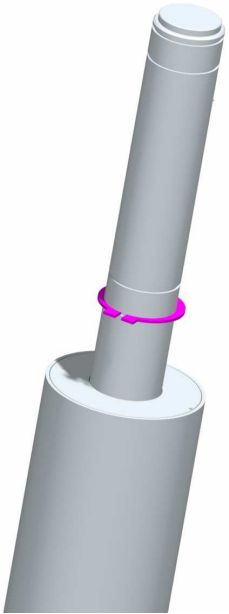
X1



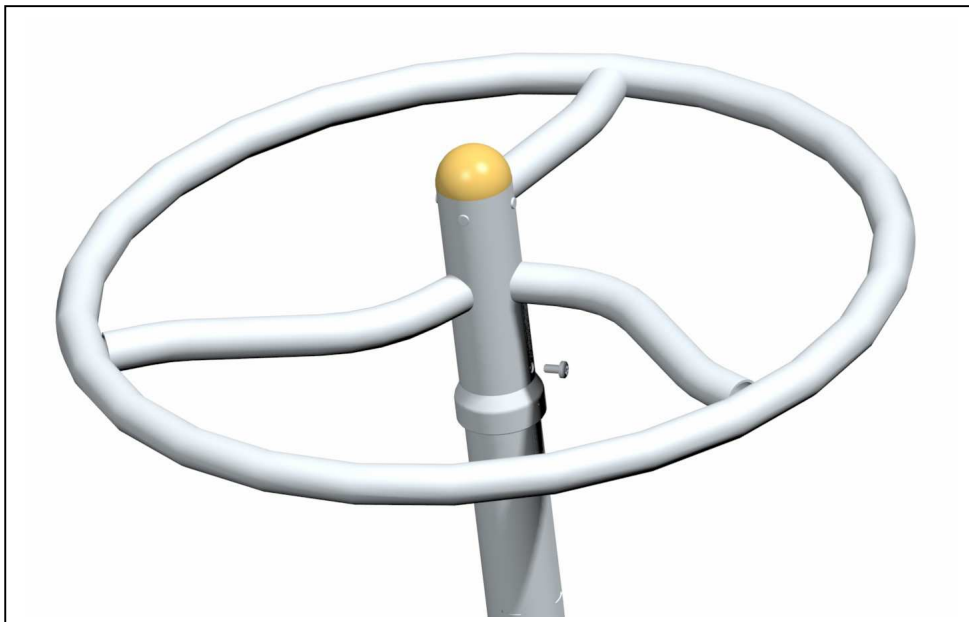
INSTRUCTIONS APPLY TO LEVEL 0 AND LEVEL -0.40 POSTS

### ASSEMBLY DETAILS:

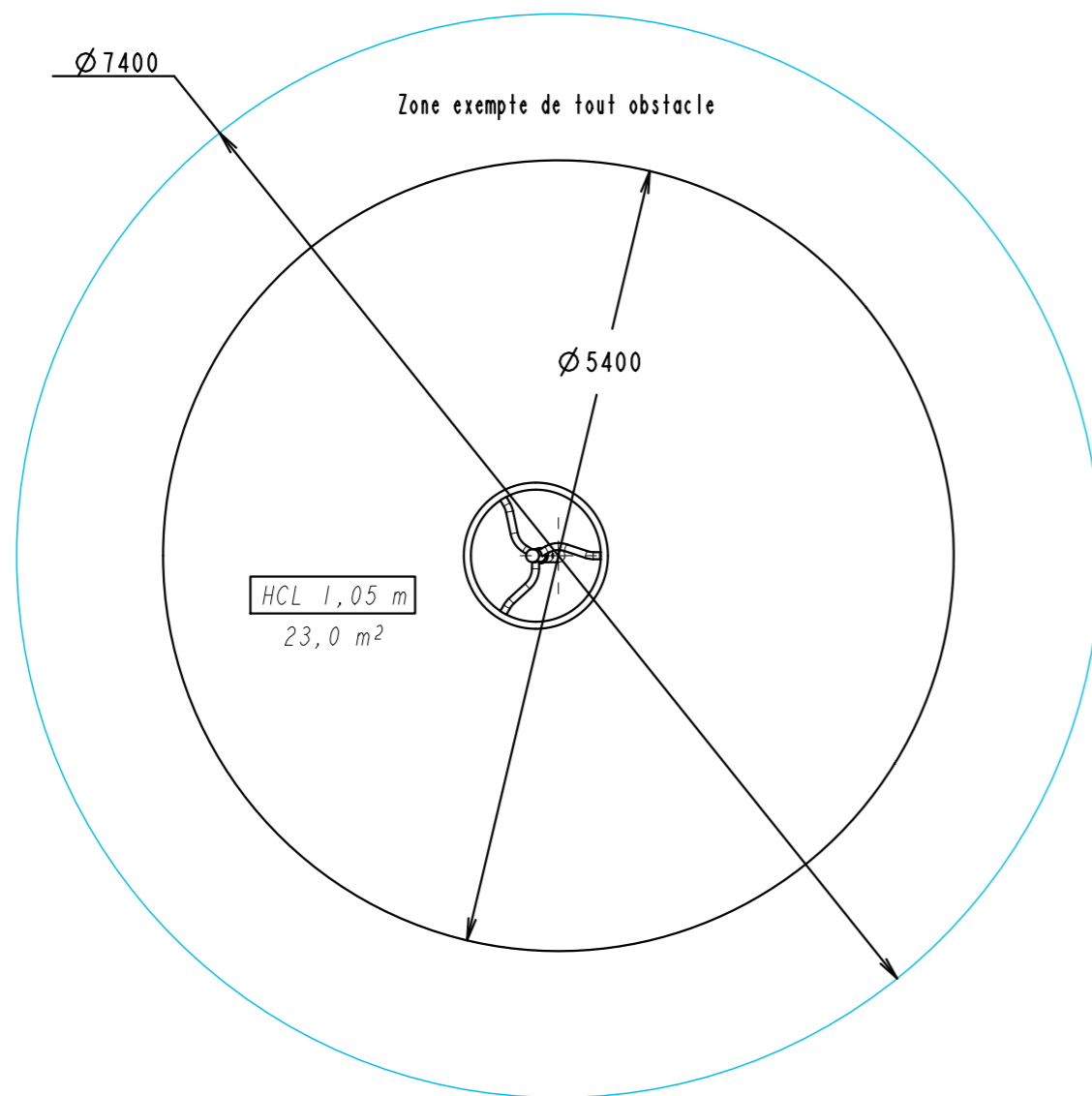
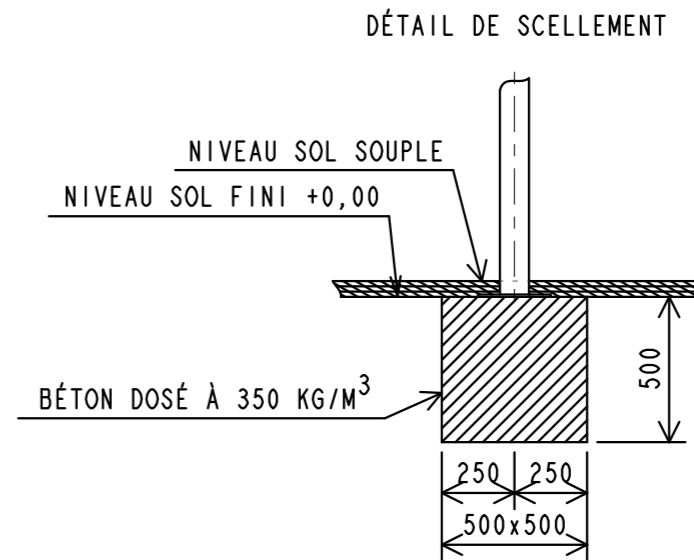
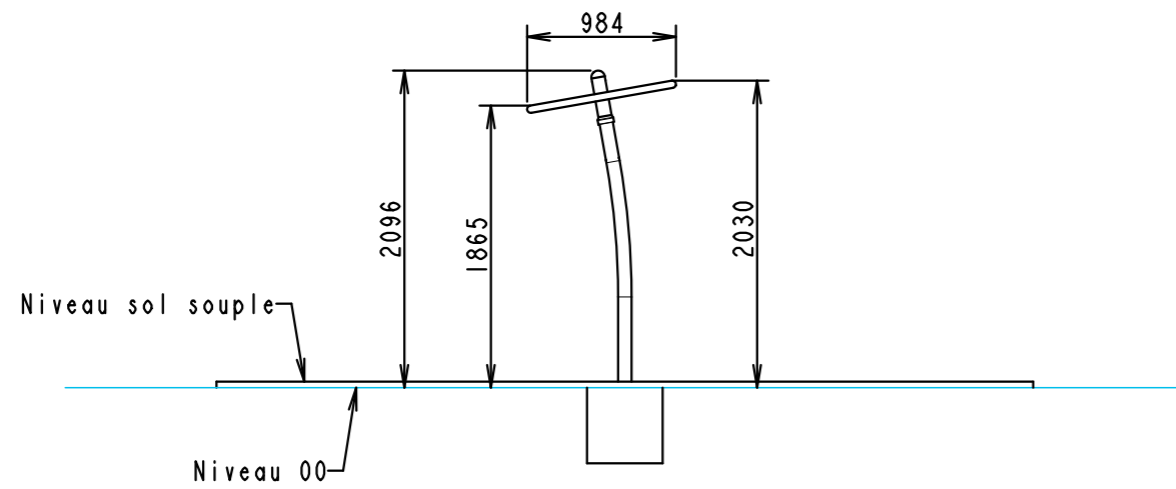
- 1) - Slot the lower circlips of the lower ball bearing onto the post
- 2) - Slot on the lower ball bearing, then the circlips to lock it
- 3) - Slot on the lower circlips of the upper ball bearing
- 4) - Slot on the upper ball bearing, then the circlips to lock it
- 5) - Slot on the thrust bearing



- 6) -Place the wheel on the post with the fittings and lock using an M10x20 torx screw



- 7) - Fasten the post to the ground using metal expansion bolts



!! IMPORTANT !!

Réaliser les fondations impérativement 15 jours avant le montage.  
Respecter les distances de sécurité autour du jeu.

AJOUT ZONE "EXEMPTÉ DE TOUT OBSTACLE"	B	16-Apr-24	TAntony
CREATION DE L'ENSEMBLE	A	28-Aug-07	GBedez
MODIFICATIONS	RÉV	DATE	AUTEUR

SKYWALKER Niv.00  
JVE-0101-00

PLAN D'ENCOMBREMENT / TOP VIEW / DRAUFSICHT  
PLAN DE SCELLEMENT / FOUNDATION DRAWING / FUNDAMENTIERUNGSPLAN  
PLAN ZONE D'IMPACT



Dessiné par : TAntony

Le : 16-Apr-24

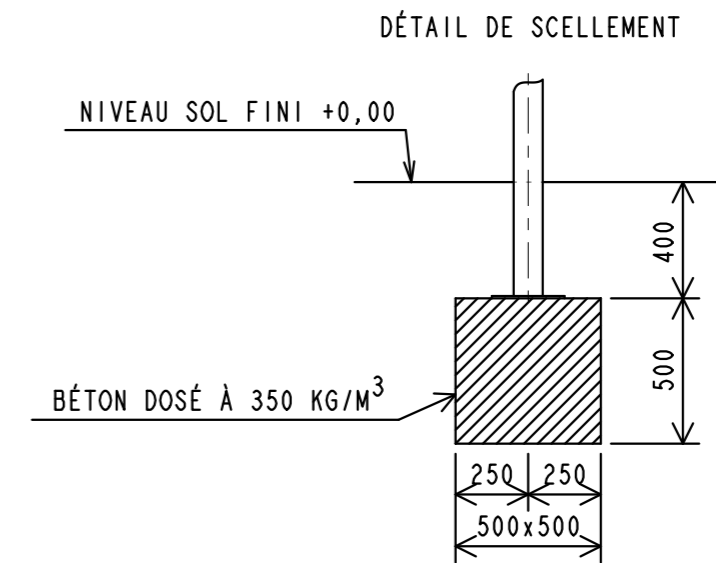
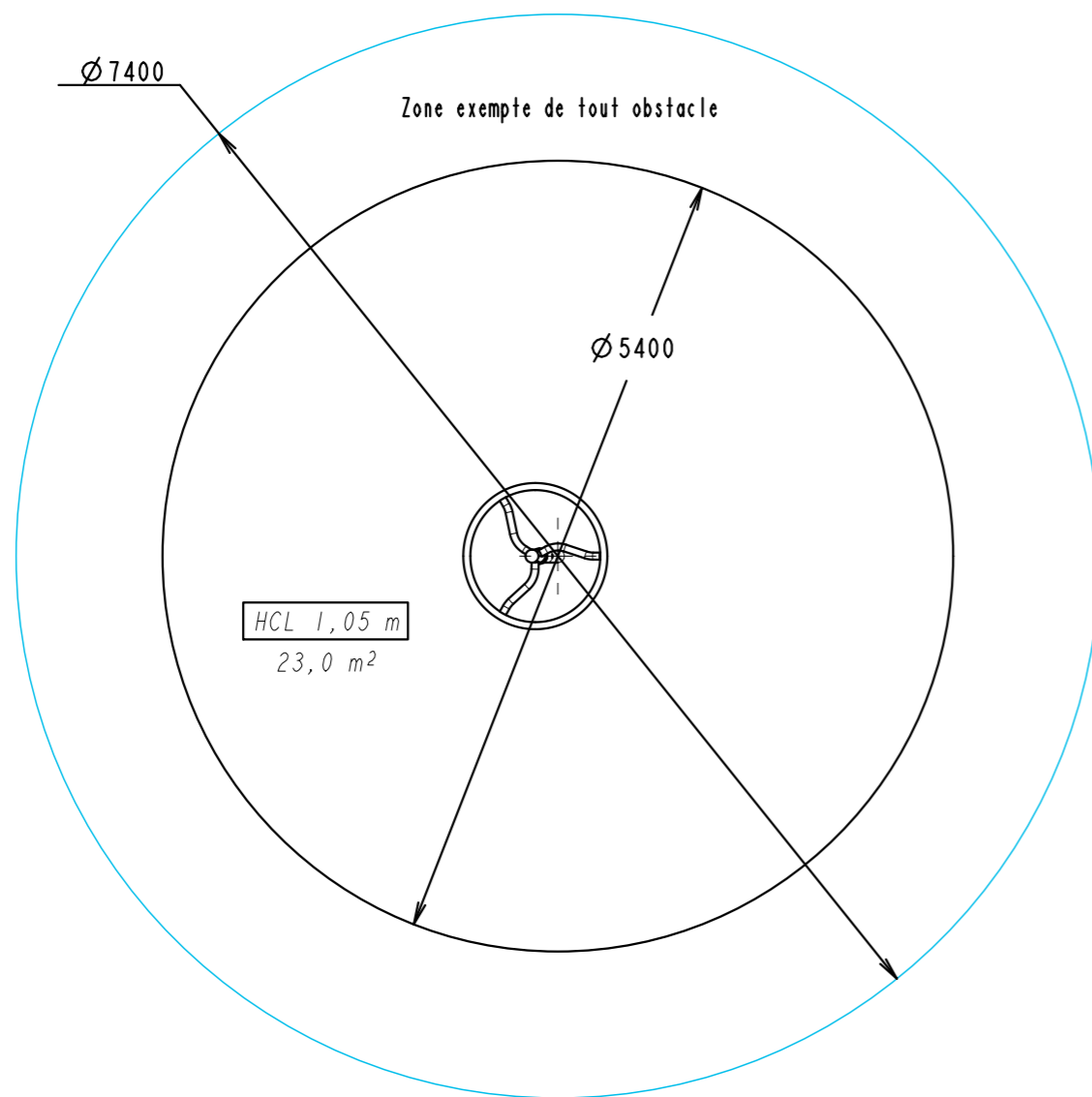
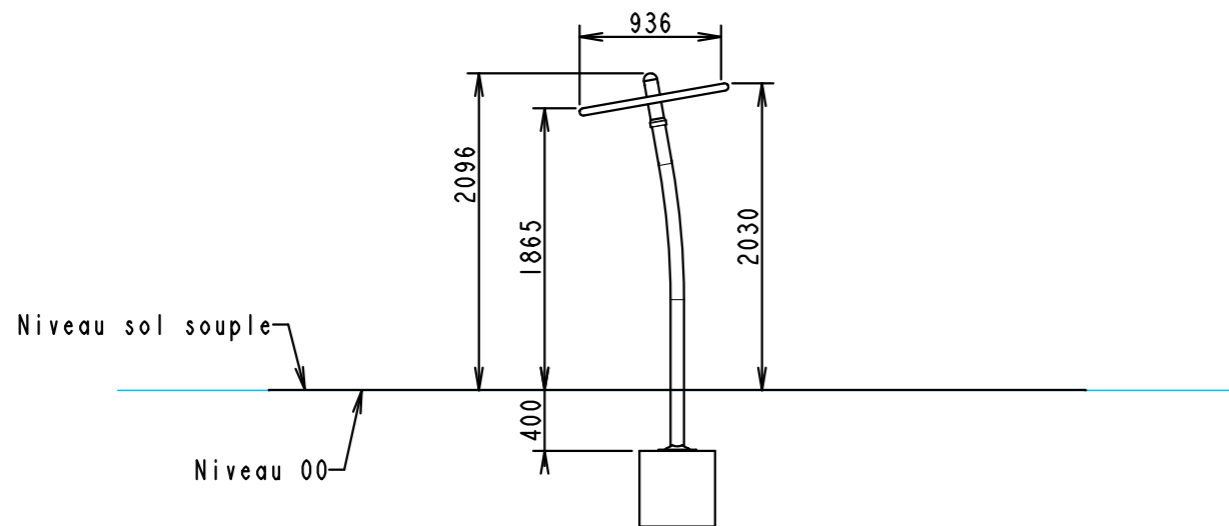
Éch. 1:50

Vérifié par : -

Rév : B.1 Conception

Page : 1/2

A3



!! IMPORTANT !!

Réaliser les fondations impérativement 15 jours avant le montage.  
Respecter les distances de sécurité autour du jeu.

AJOUT ZONE "EXEMPTÉ DE TOUT OBSTACLE"	B	16-Apr-24	TAntony
CREATION DE L'ENSEMBLE	A	28-Aug-07	GBedez
MODIFICATIONS	RÉV	DATE	AUTEUR

SKYWALKER NIV-40  
JVE-0101-40

PLAN D'ENCOMBREMENT / TOP VIEW / DRAUFSICHT  
PLAN DE SCÈLEMENT / FOUNDATION DRAWING / FUNDAMENTIERUNGSPLAN  
PLAN ZONE D'IMPACT



Dessiné par : TAntony

Le : 16-Apr-24

Éch. 1:50

Vérifié par : -

Rév : B.1 Conception

Page : 1/2

A3