

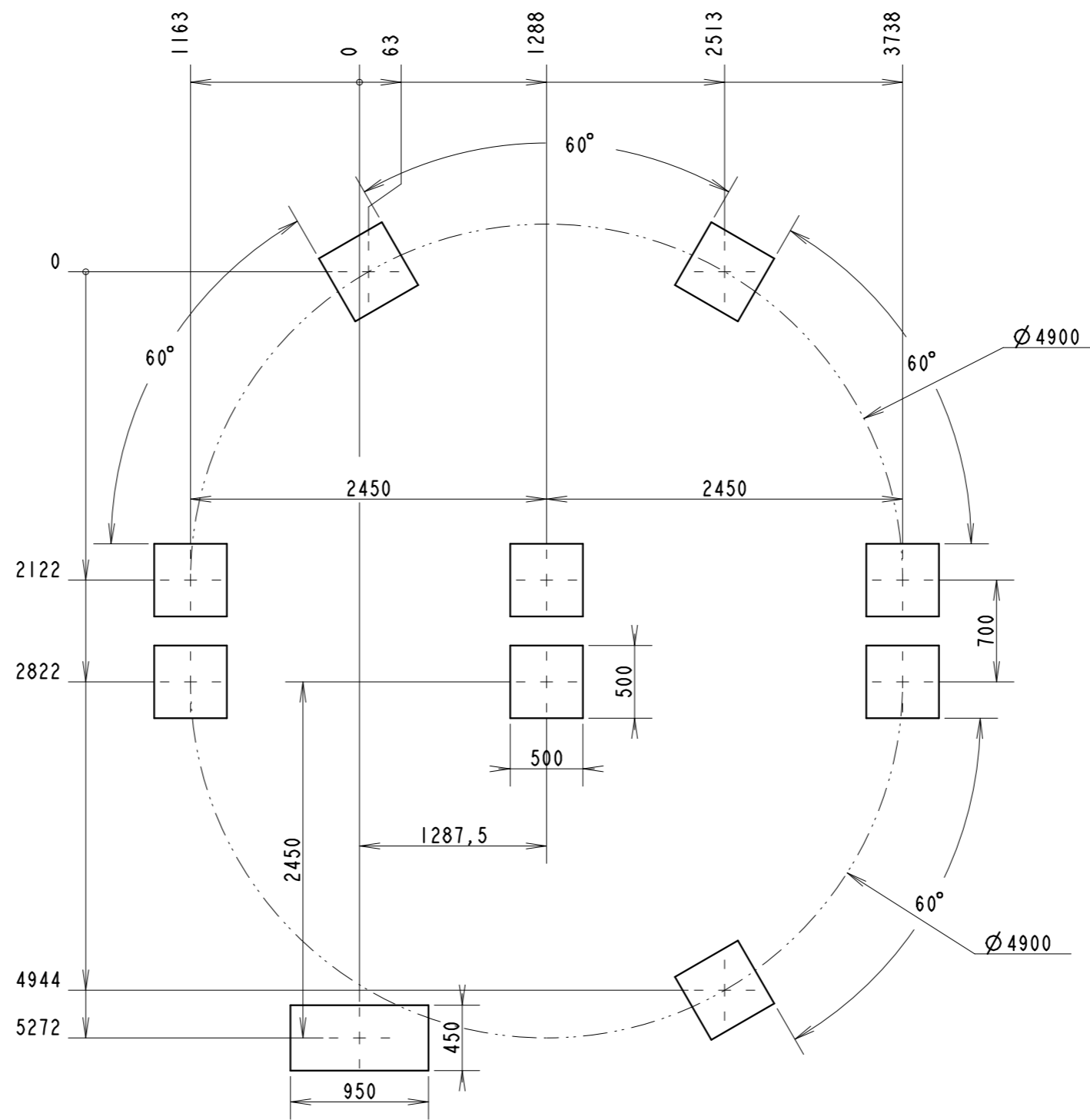
DÔME MAGICOLOR 2011
E-JMA-0732-40

PLAN DE MONTAGE / ASSEMBLY DRAWING / MONTAGE PLAN

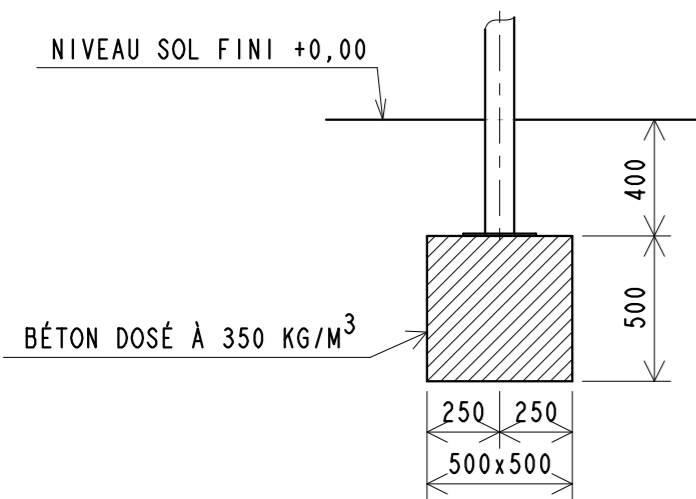
**HUSSON
INTERNATIONAL**

BP.1 68650 LAPOUTROIE
TEL : 03 89 47 56 56 - FAX : 03 89 47 26 03
www.husson.eu e-mail : husson@husson.eu

Dessiné par : MGigant	Date : 14-Jun-12	Échelle : 1:30	Format : A3
Vérifié par :	Page : 1/4	Plan N°: E-JMA-0732-40	Rév : A/1 : Conception



DÉTAIL DE SCELLEMENT



COUPE PLOTS-PLOTS

!! IMPORTANT !!

Réaliser les fondations impérativement 15 jours avant le montage.
Respecter les distances de sécurité autour du jeu.

DÔME MAGICOLOR 2011
E-JMA-0732-40

PLAN DE SCELLEMENT / FOUNDATION DRAWING / FUNDAMENTIERUNGSPLAN

**HUSSON
INTERNATIONAL**

Dessiné par : MGigant

Date : 14-Jun-12

Échelle : 1:40

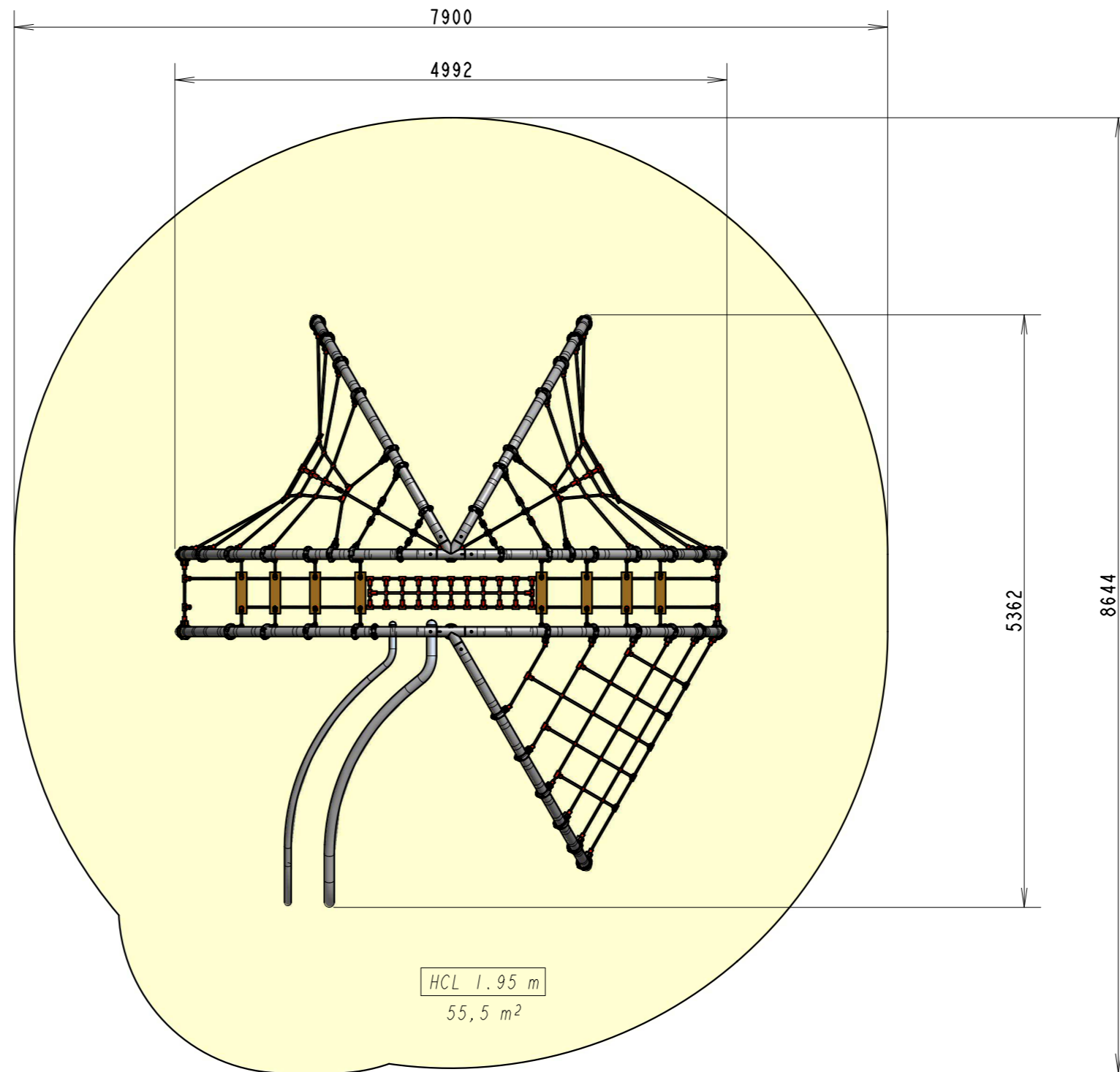
Format : A3

BP.1 68650 LAPOUTROIE
TEL : 03 89 47 56 56 - FAX : 03 89 47 26 03
www.husson.eu e-mail : husson@husson.eu

Vérifié par : -

Page : 2/4

Plan N°: E-JMA-0732-40 Rév : A/1 : Conception



Zone d'impact : 55,5 m²

DÔME MAGICOLOR 2011
E-JMA-0732-40

PLAN D'ENCOMBREMENT / TOP VIEW / DRAUFSICHT 1/2

Dessiné par : MGigant

Date : 14-Jun-12

Échelle : 1:50

Format : A3

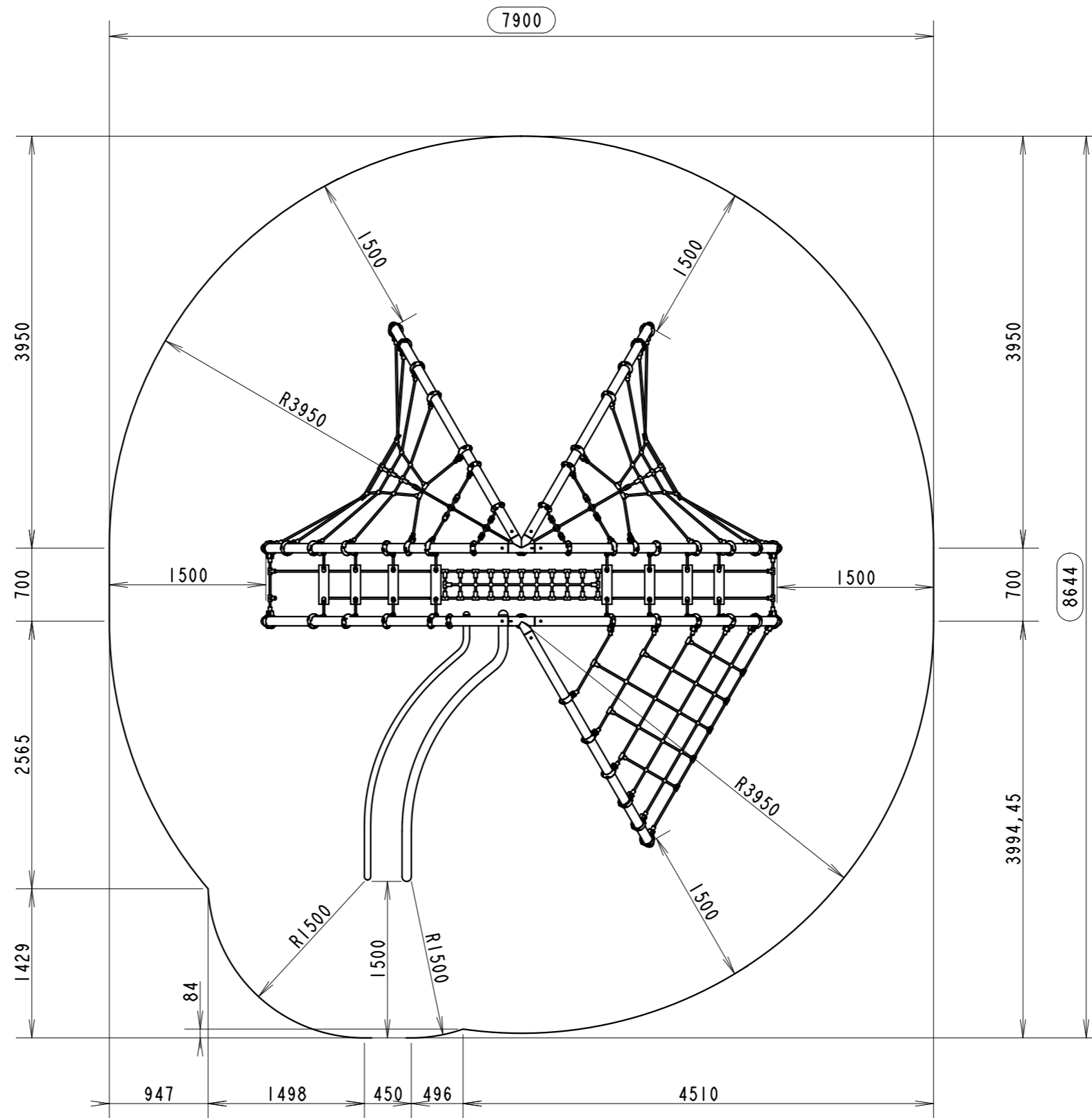
Vérifié par : -

Page : 3/4

Plan N°: E-JMA-0732-40 Rév : A/1 : Conception

**HUSSON
INTERNATIONAL**

BP.1 68650 LAPOUTROIE
TEL : 03 89 47 56 56 - FAX : 03 89 47 26 03
www.husson.eu e-mail : husson@husson.eu



DÔME MAGICOLOR 2011
E-JMA-0732-40

PLAN D'ENCOMBREMENT / TOP VIEW / DRAUFSICHT 2/2

Dessiné par : MGigant

Date : 14-Jun-12

Échelle : 1:50

Format : A3

Vérifié par : -

Page : 4/4

Plan N°: E-JMA-0732-40 Rév : A/1 : Conception

**HUSSON
INTERNATIONAL**

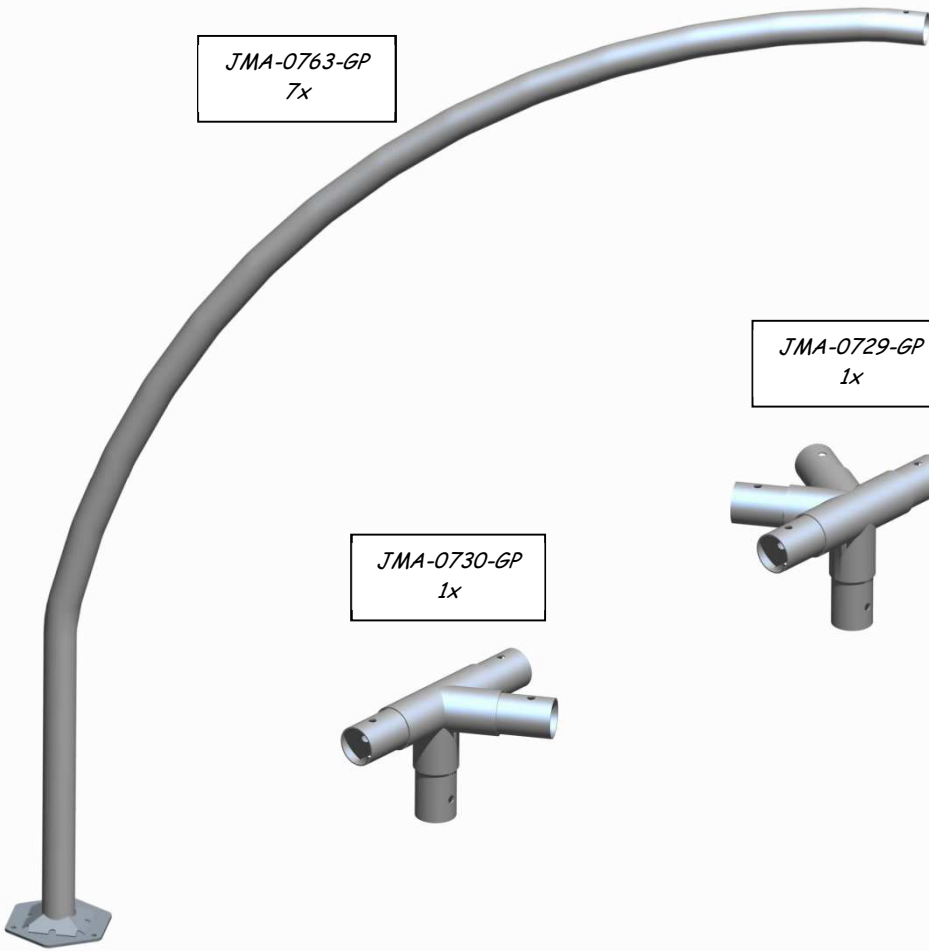
BP.1 68650 LAPOUTROIE
TEL : 03 89 47 56 56 - FAX : 03 89 47 26 03
www.husson.eu e-mail : husson@husson.eu

ASSEMBLY NOTE
JMA-0732-40

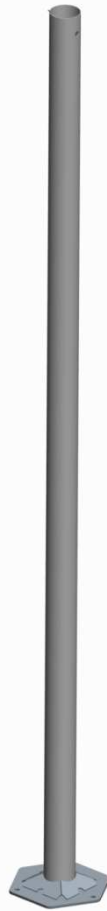


LIST OF PARTS :

JMA-0763-GP
7x



JMA-0764-GP
2x



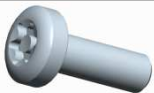
JMA-0729-GP
1x



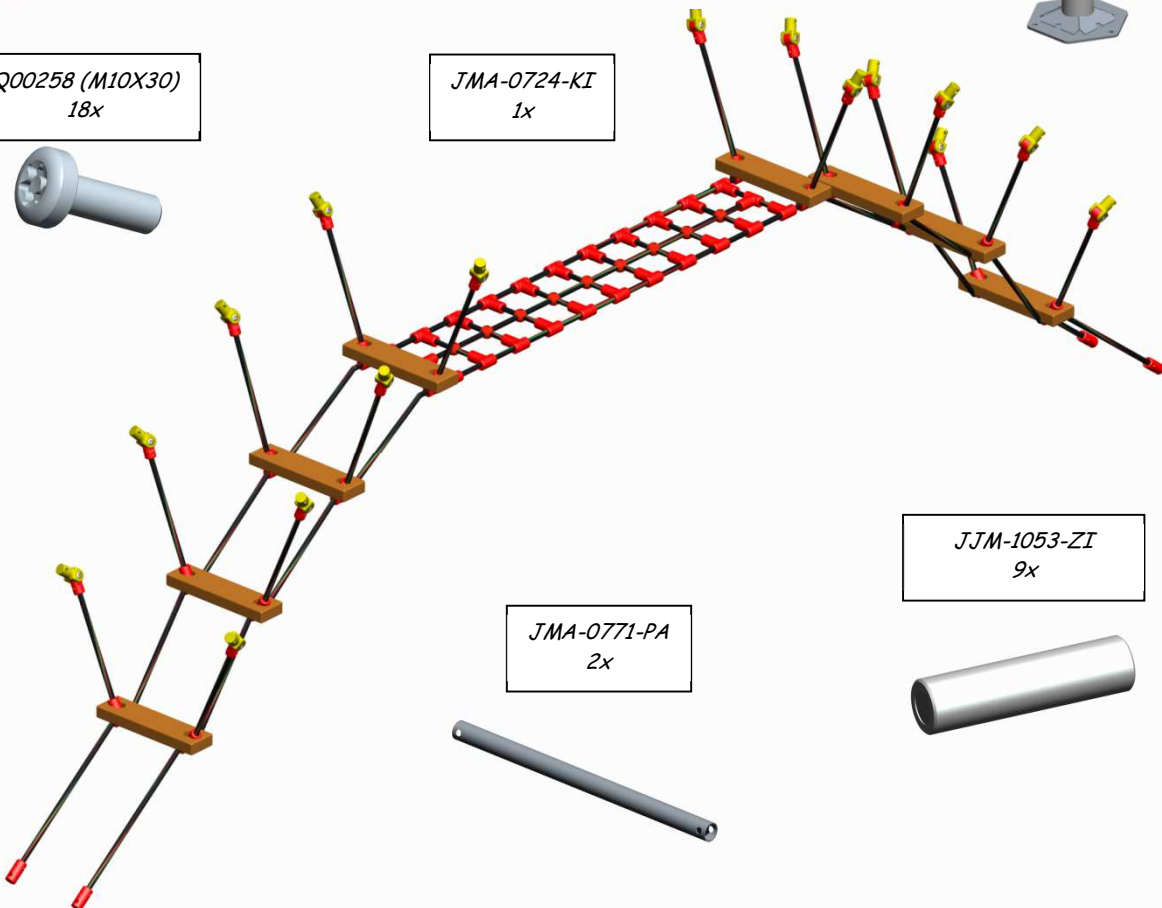
JMA-0730-GP
1x



Q00258 (M10X30)
18x



JMA-0724-KI
1x



JJM-1053-ZI
9x

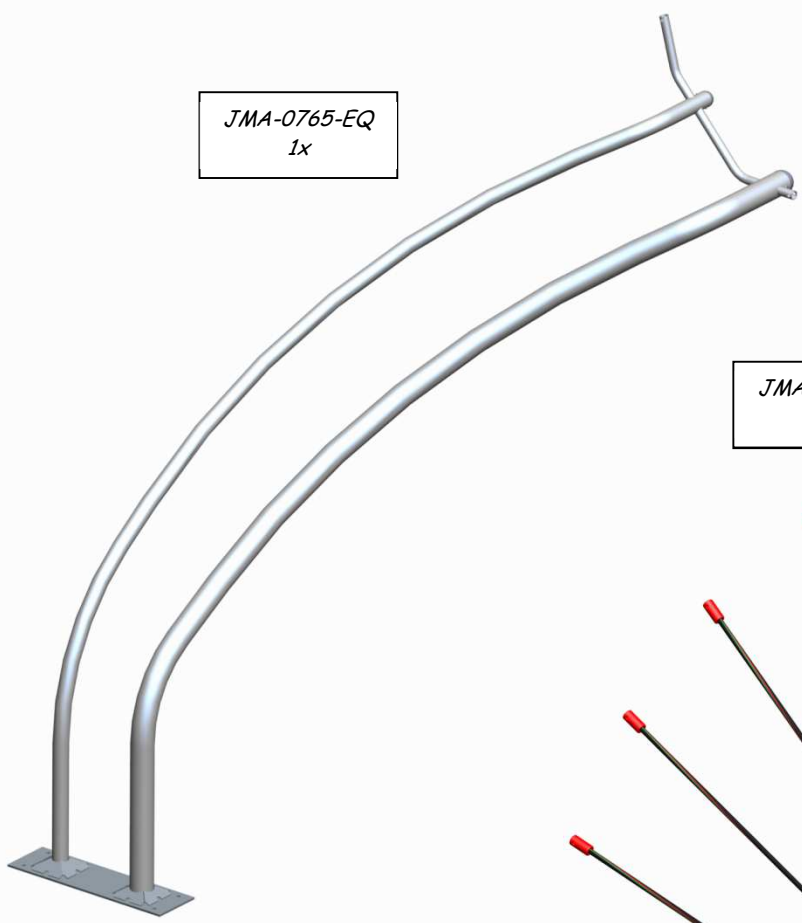
JMA-0771-PA
2x



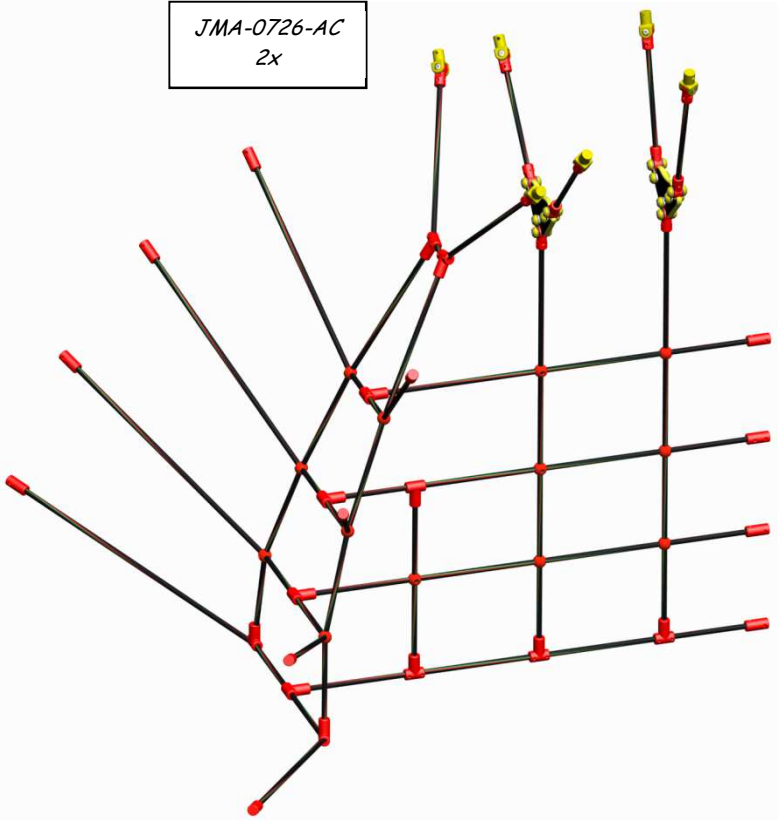


LIST OF PARTS :

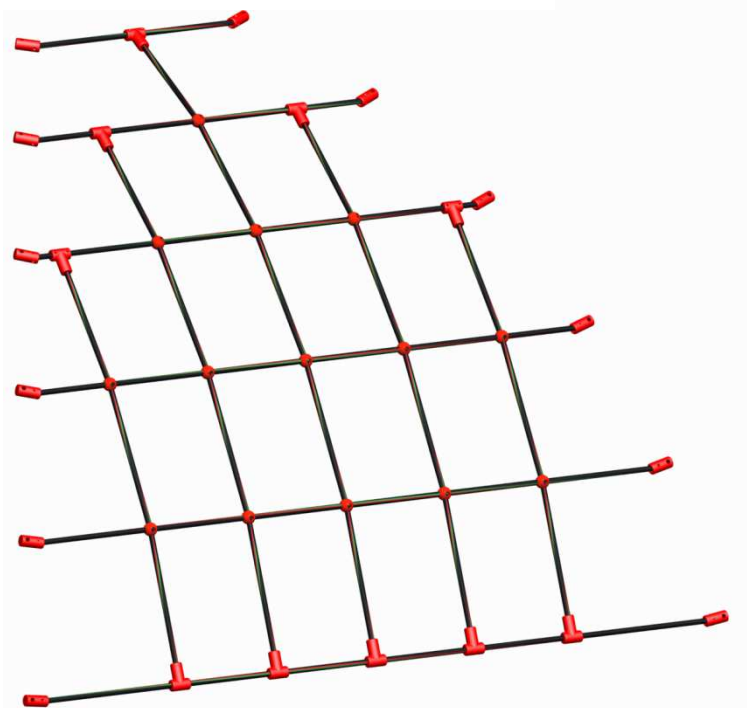
JMA-0765-EQ
1x

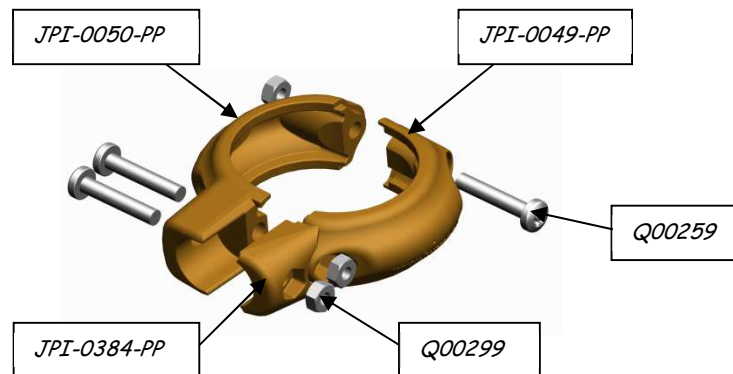
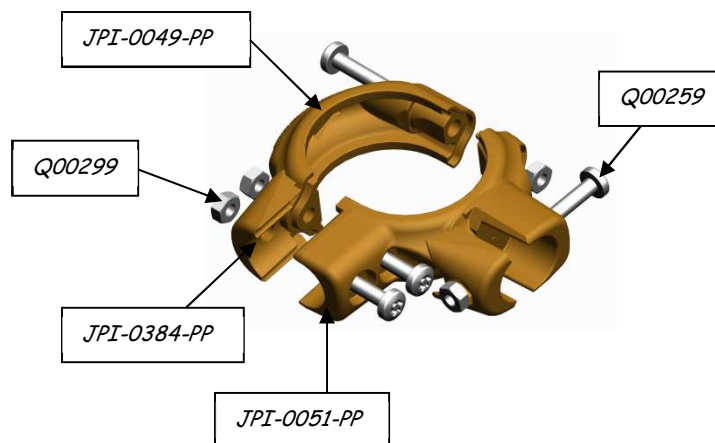
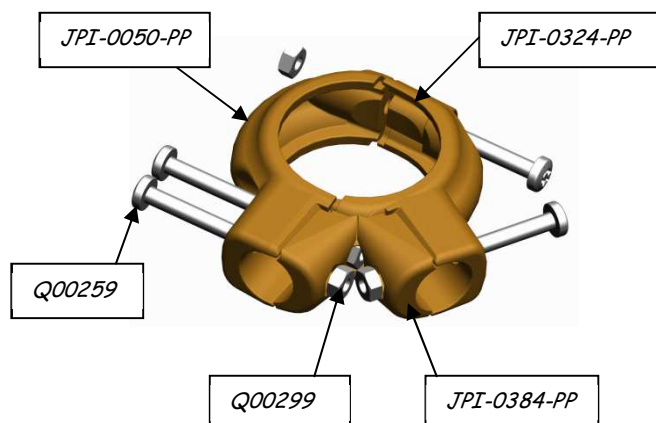


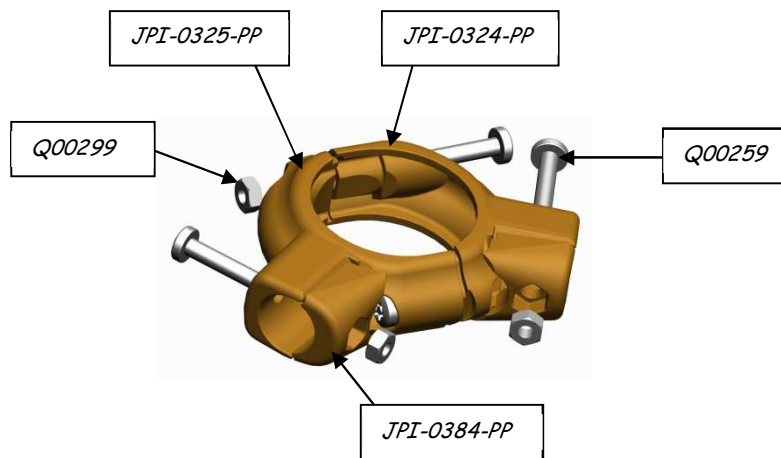
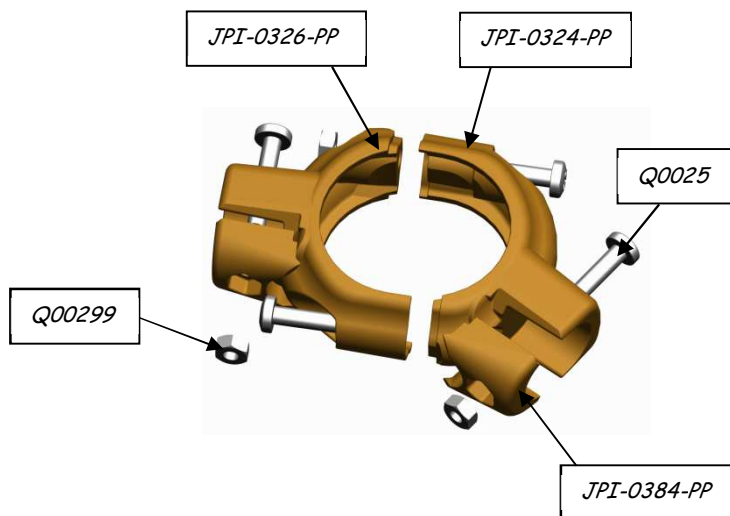
JMA-0726-AC
2x

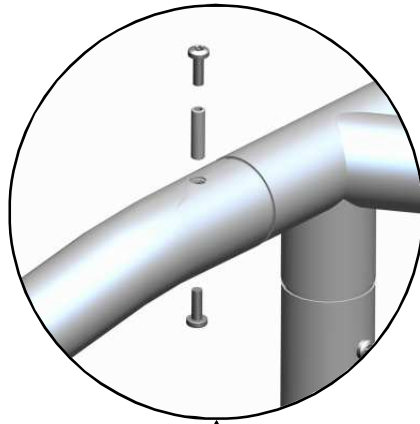


JMA-0725-AC
1x

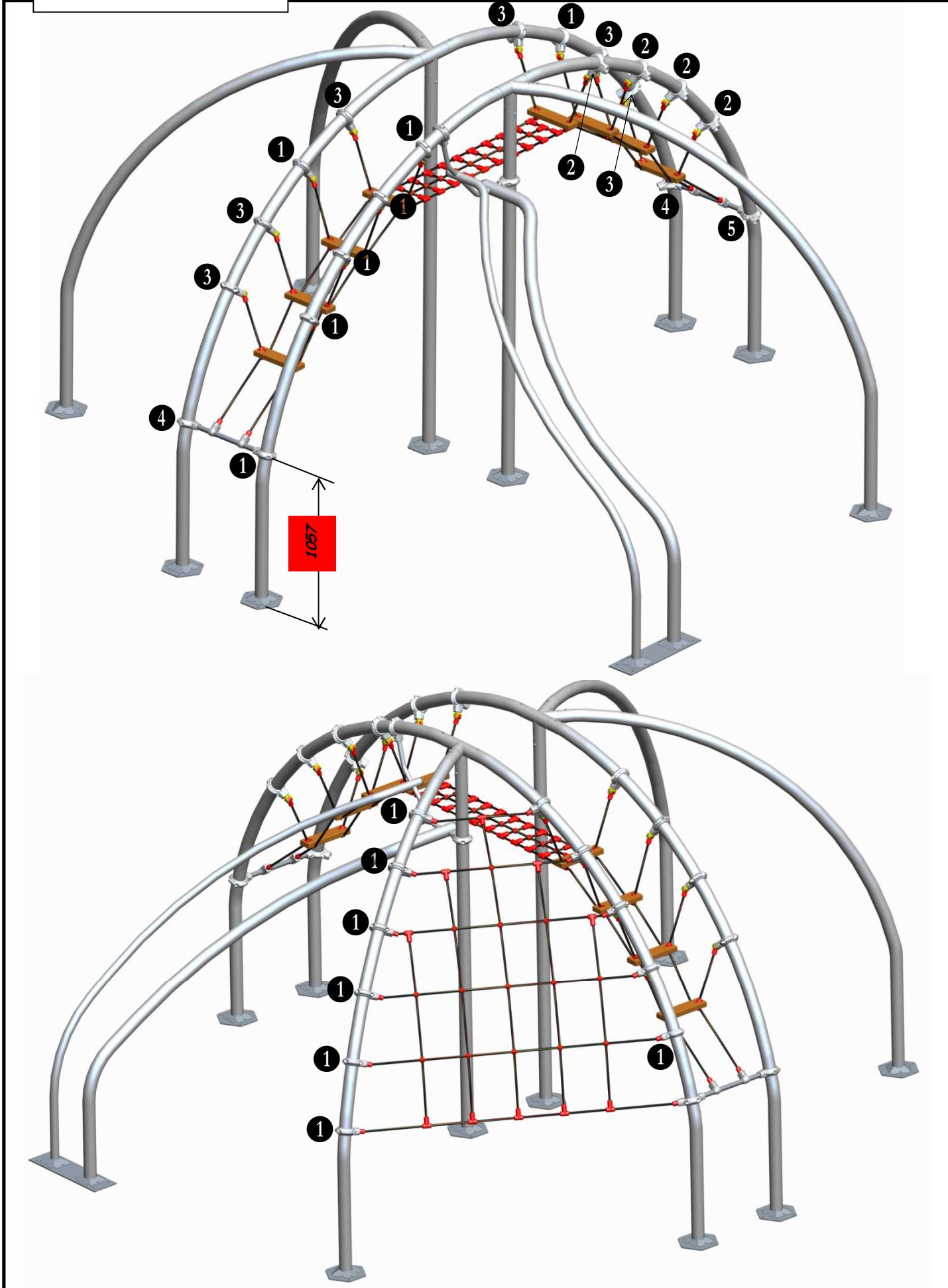


LIST OF PARTS :
1 JPI-0081-KI

2 JPI-0083-KI

3 JPI-0329-KI


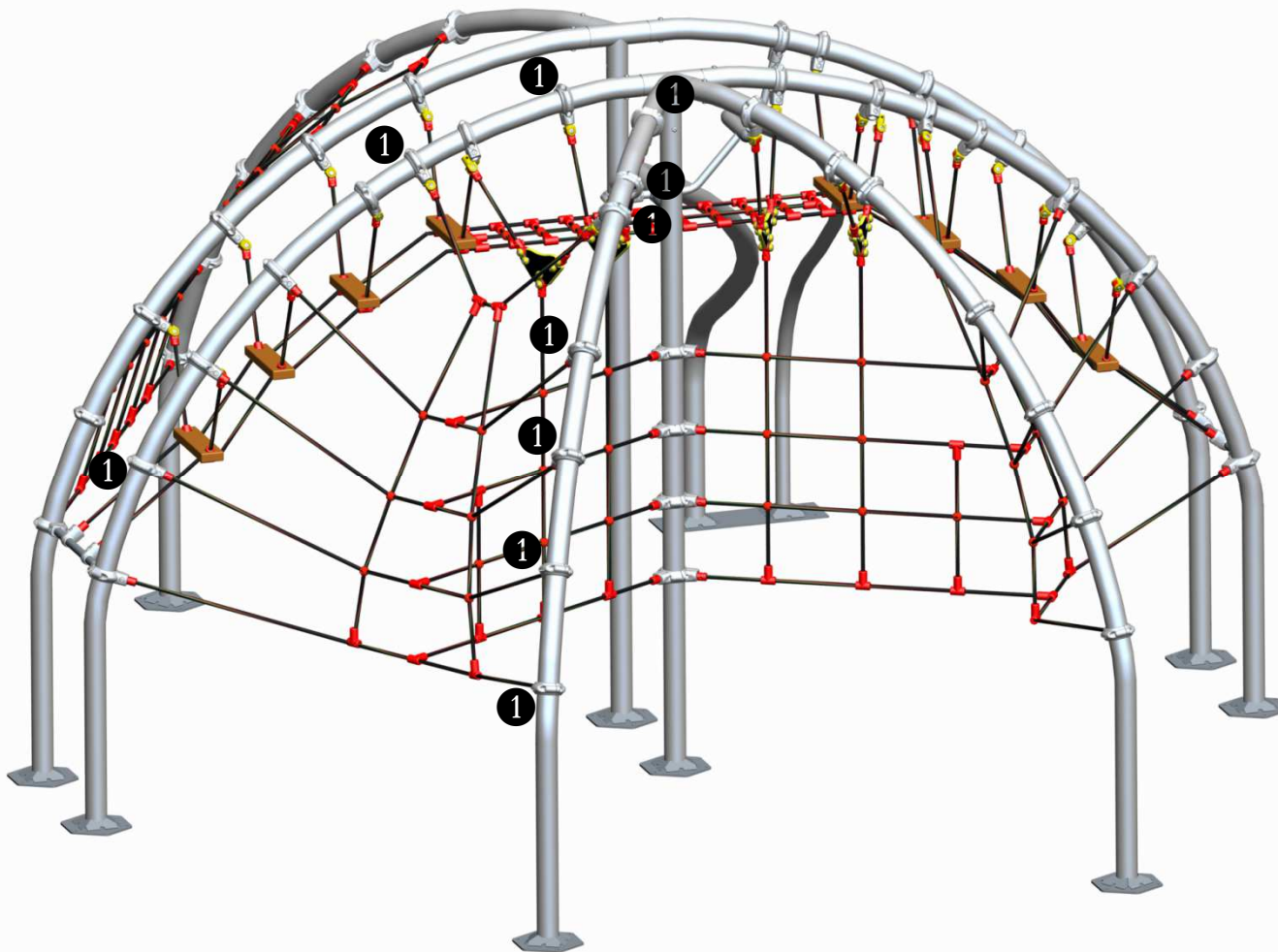
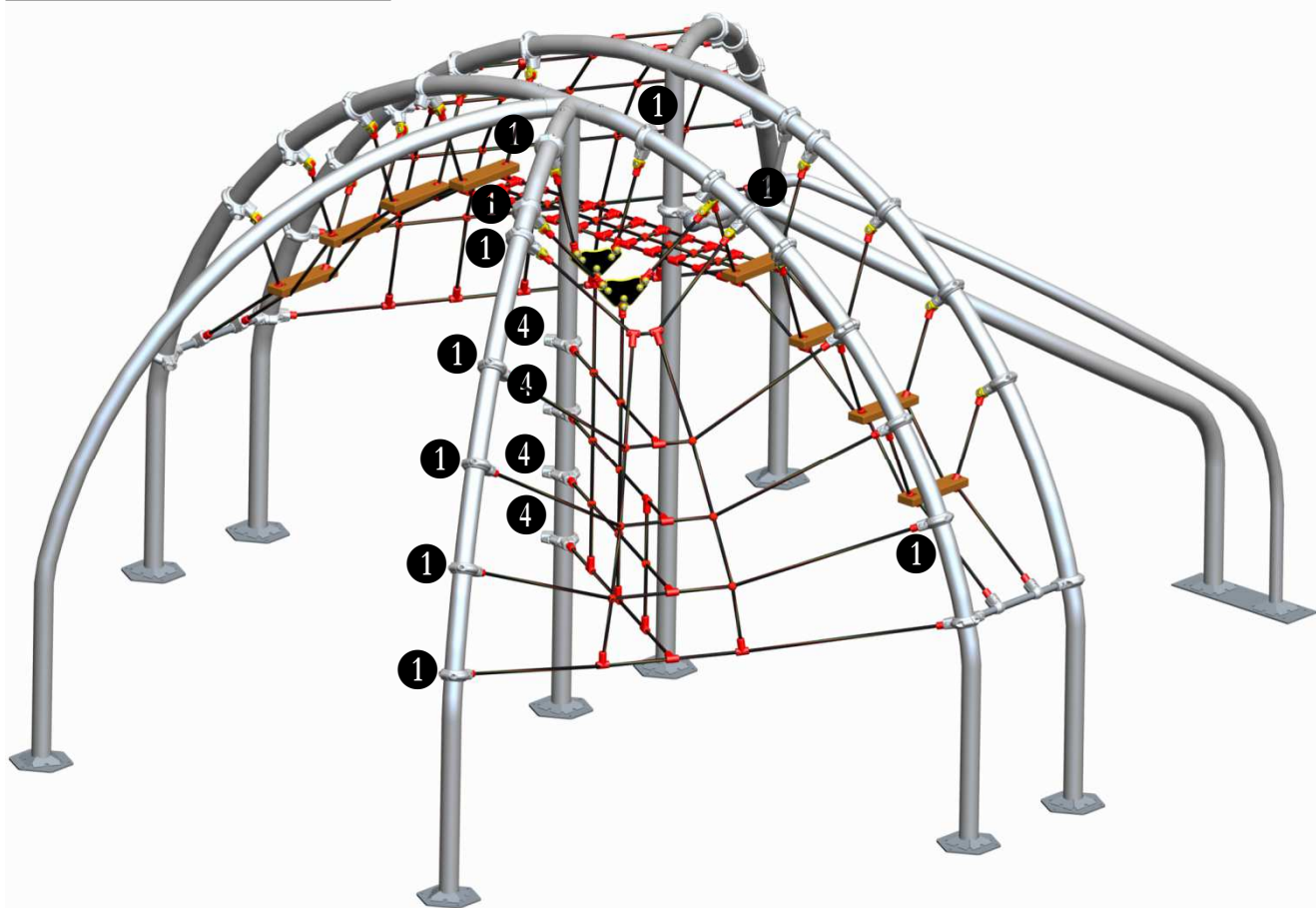
LIST OF PARTS :**4 JPI-0330-KI****5 JPI-0331-KI**

ASSEMBLY DETAILS :

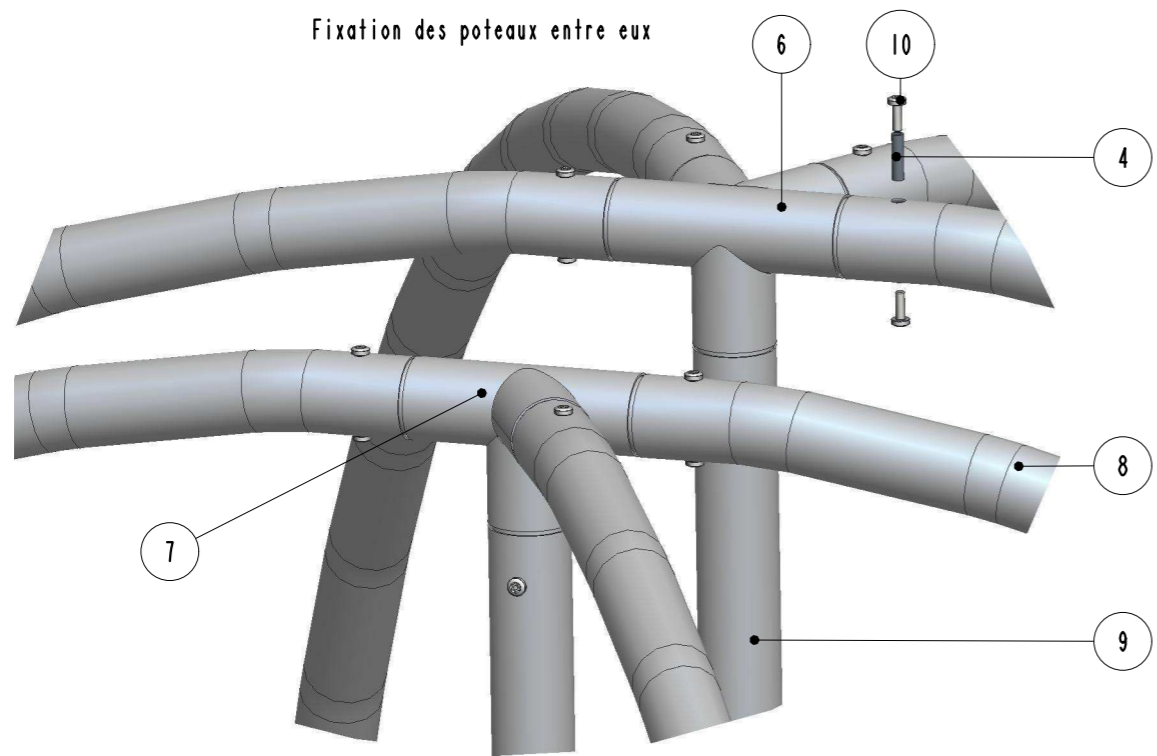
ASSEMBLY DETAILS :



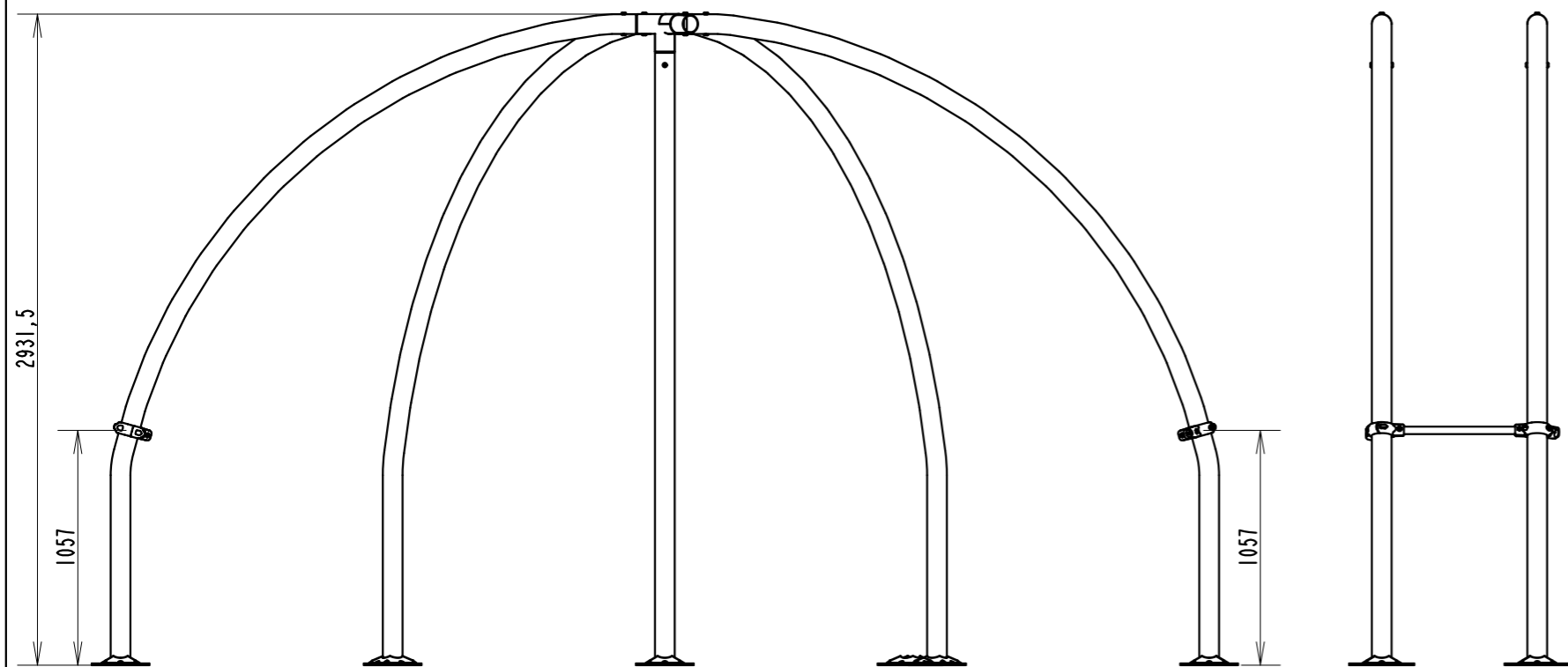
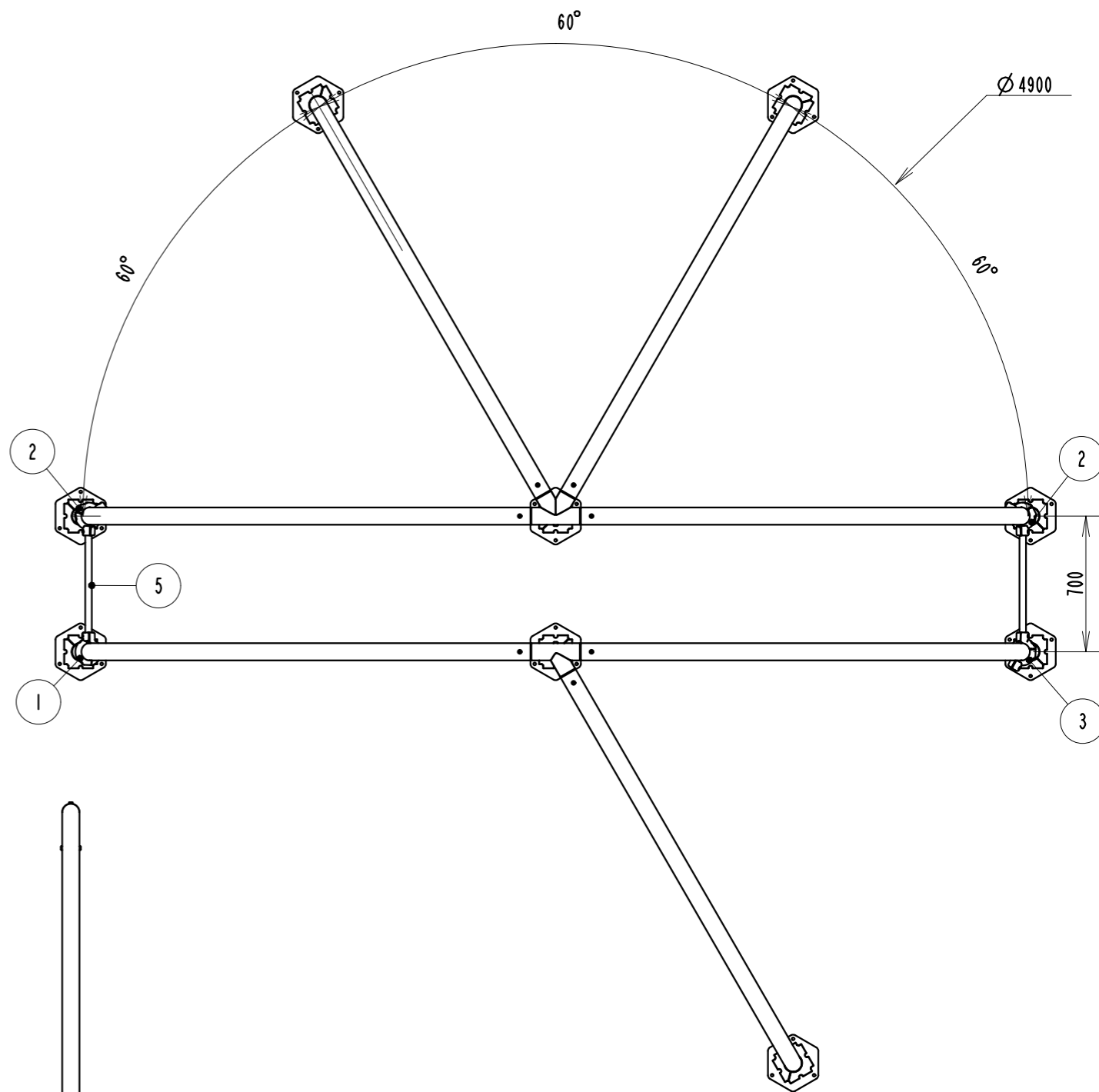
ASSEMBLY DETAILS :



Fixation des poteaux entre eux



ECHELLE 1:8



CREATION DE L'ASSEMBLAGE	A	14-06-2014	MGigant
MODIFICATION DU FILET JUNGLE	B	02-10-2014	APontius
MODIFICATIONS		RÉV.	DATE
AUTEUR			

Finition : -	Poids : 438,5 kg	Tolérances générales : ±0,5
Réf : JMA-0732-40		

MAGICOLOR 2011 - DÔME
DÔME MAGICOLOR 2011 NIV.-40
PLAN DE MONTAGE

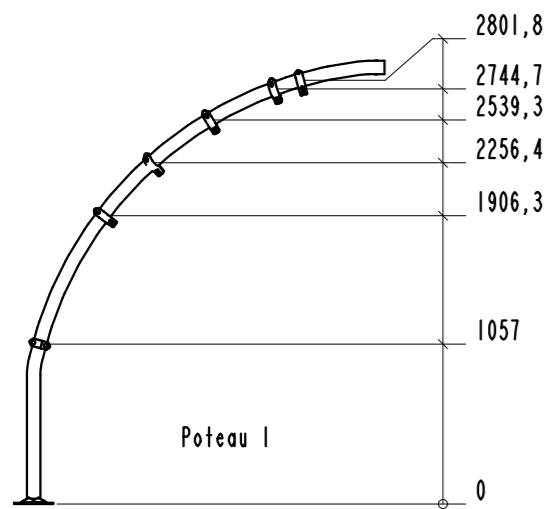
HUSSON
INTERNATIONAL

BP.1 68650 LAPOUTROIE
TEL : 03 89 47 56 56 - FAX : 03 89 47 26 03
www.husson.eu e-mail : husson@husson.eu

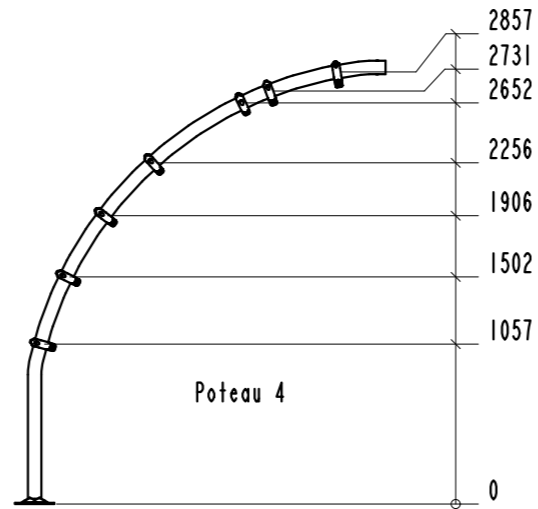
Dessiné par : MGigant	Date : 14-Jun-12	Échelle 1:30
Vérifié par : -	Rév : B/4 : Conception	Page : 1/4

REP.	NB.	RÉF.	RÉV.	DÉSIGNATION	FINITION	MATIÈRE	POIDS
10	18	Q00258	A	VIS TAMPER TORX M10X30 INOX	INOX	INOX	0,03
9	2	JMA-0764-GP	A	POTEAU CENTRAL DÔME PLATINE NIV.-40	GP RAL0999	ACIER	13,48
8	7	JMA-0763-GP	A	POTEAU DÔME ARCHE PLATINE	GP RAL0999	ACIER	21,76
7	1	JMA-0730-GP	A	NOEUD DE FIXATION POTEAU DÔME N°2	GP RAL0999	ACIER	5,66
6	1	JMA-0729-GP	A	NOEUD DE FIXATION POTEAU DÔME	GP RAL0999	ACIER	6,81
5	1	JMA-0724-KI	A	KIT FILET JUNGLE	-	ACIER	0,00
4	9	JJM-1053-ZI	A	ENTRETOISE LG.50 M10 ZINGUEE	ZI	ACIER	0,03
3	1	E-JP1-0331-KI	A	COLLIER D.89 2 ACCROCHAGES 150°	-	ALUMINIUM	0,96
2	2	E-JP1-0330-KI	A	COLLIER D.89 2 ACCROCHAGES 120°	-	ALUMINIUM	0,95
1	1	E-JP1-0081-KI	A	COLLIER D.89 1 ACCR	-	ALUMINIUM	0,60

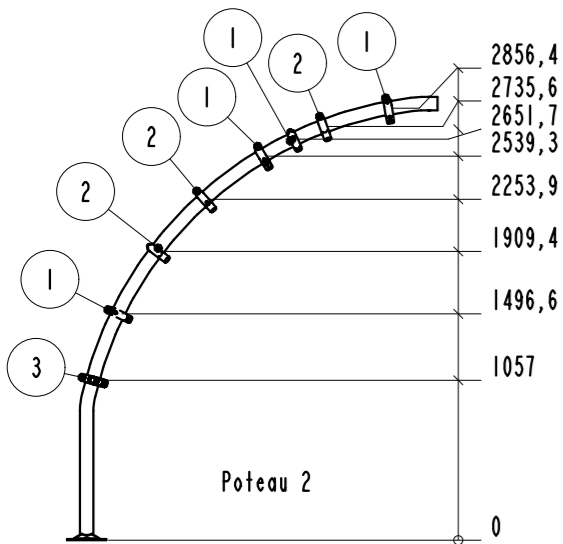
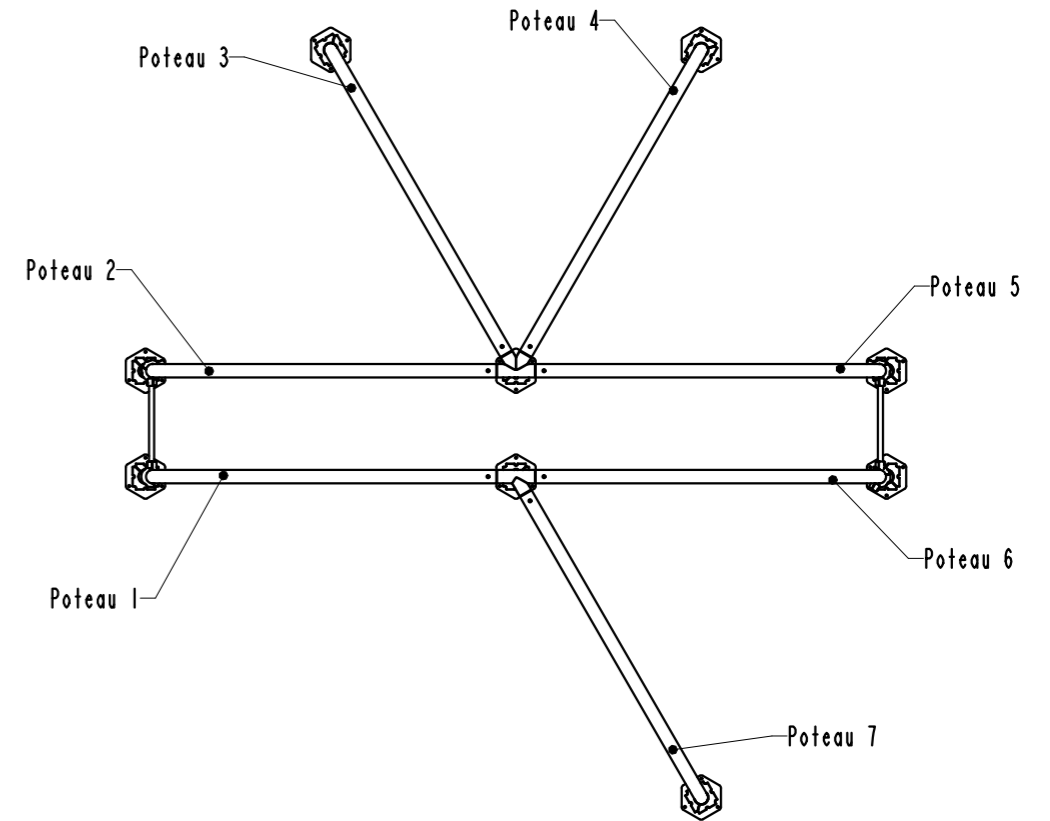
Ce plan est notre propriété et ne peut être reproduit sans notre accord écrit. This drawing is our own property and can't be reproduced without our written authorization.



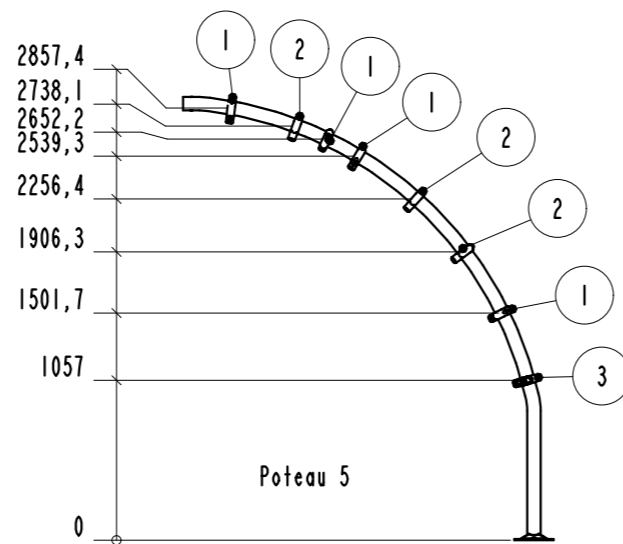
2	1	JMA-0763-GP	A	POTEAU DOME ARCHE PLATINE
1	6	E-JPI-0081-K1	A	COLLIER D.89 1 ACCR
REP.	NB.	RÉF.	RÉV.	DÉSIGNATION



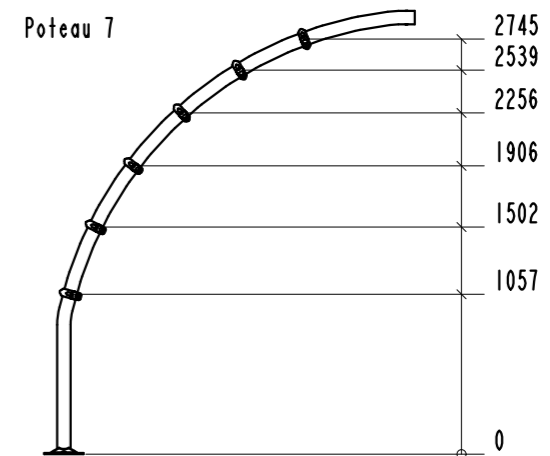
2	1	JMA-0763-GP	A	POTEAU DOME ARCHE PLATINE
1	7	E-JPI-0081-K1	A	COLLIER D.89 1 ACCR
REP.	NB.	RÉF.	RÉV.	DÉSIGNATION



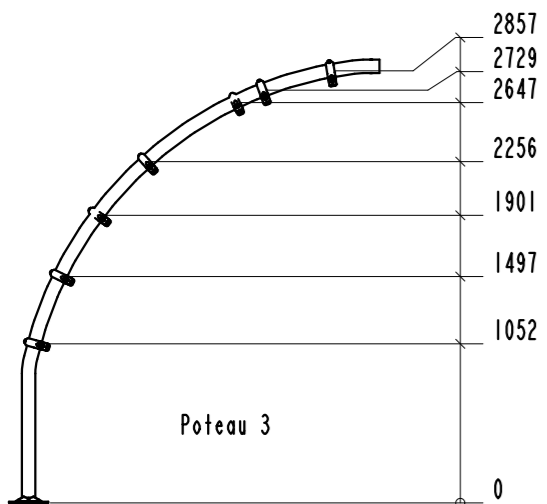
4	1	JMA-0763-GP	A	POTEAU DOME ARCHE PLATINE
3	1	E-JPI-0330-K1	A	COLLIER D.89 2 ACCROCHAGES 120°
2	3	E-JPI-0329-K1	A	COLLIER D.89 2 ACCROCHAGES 60°
1	4	E-JPI-0081-K1	A	COLLIER D.89 1 ACCR
REP.	NB.	RÉF.	RÉV.	DÉSIGNATION



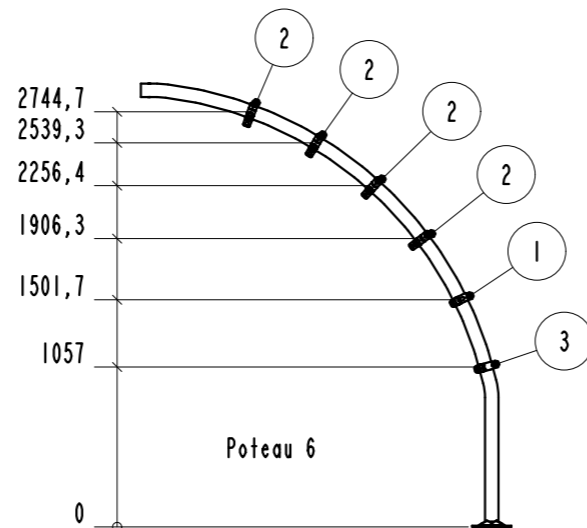
4	1	JMA-0763-GP	A	POTEAU DOME ARCHE PLATINE
3	1	E-JPI-0330-K1	A	COLLIER D.89 2 ACCROCHAGES 120°
2	3	E-JPI-0329-K1	A	COLLIER D.89 2 ACCROCHAGES 60°
1	4	E-JPI-0081-K1	A	COLLIER D.89 1 ACCR
REP.	NB.	RÉF.	RÉV.	DÉSIGNATION



2	1	JMA-0763-GP	A	POTEAU DOME ARCHE PLATINE
1	6	E-JPI-0081-K1	A	COLLIER D.89 1 ACCR
REP.	NB.	RÉF.	RÉV.	DÉSIGNATION



2	1	JMA-0763-GP	A	POTEAU DOME ARCHE PLATINE
1	7	E-JPI-0081-K1	A	COLLIER D.89 1 ACCR
REP.	NB.	RÉF.	RÉV.	DÉSIGNATION



4	1	JMA-0763-GP	A	POTEAU DOME ARCHE PLATINE
3	1	E-JPI-0331-K1	A	COLLIER D.89 2 ACCROCHAGES 150°
2	4	E-JPI-0083-K1	A	COLLIER D.89 2 ACCR 90°
1	1	E-JPI-0081-K1	A	COLLIER D.89 1 ACCR
REP.	NB.	RÉF.	RÉV.	DÉSIGNATION

CREATION DE L'ASSEMBLAGE	A	14-06-2014	MGigant	
MODIFICATION DU FILET JUNGLE	B	02-10-2014	APontius	
MODIFICATIONS		RÉV.	DATE	AUTEUR

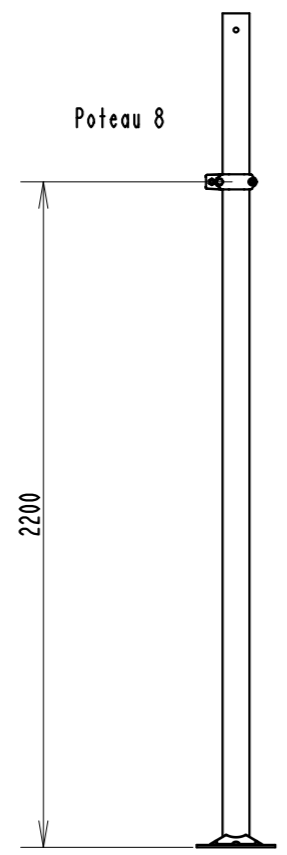
Finition : -	Poids : 438,5 kg	Tolérances générales : ±0,5
Réf : JMA-0732-40		

MAGICOLOR 2011 - DÔME
DÔME MAGICOLOR 2011 NIV.-40
PLAN DE MONTAGE

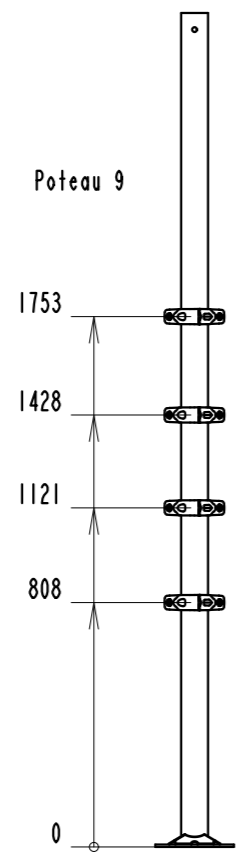
HUSSON
INTERNATIONAL

BP.1 68650 LAPOUTROIE
TEL : 03 89 47 56 56 - FAX : 03 89 47 26 03
www.husson.eu e-mail : husson@husson.eu

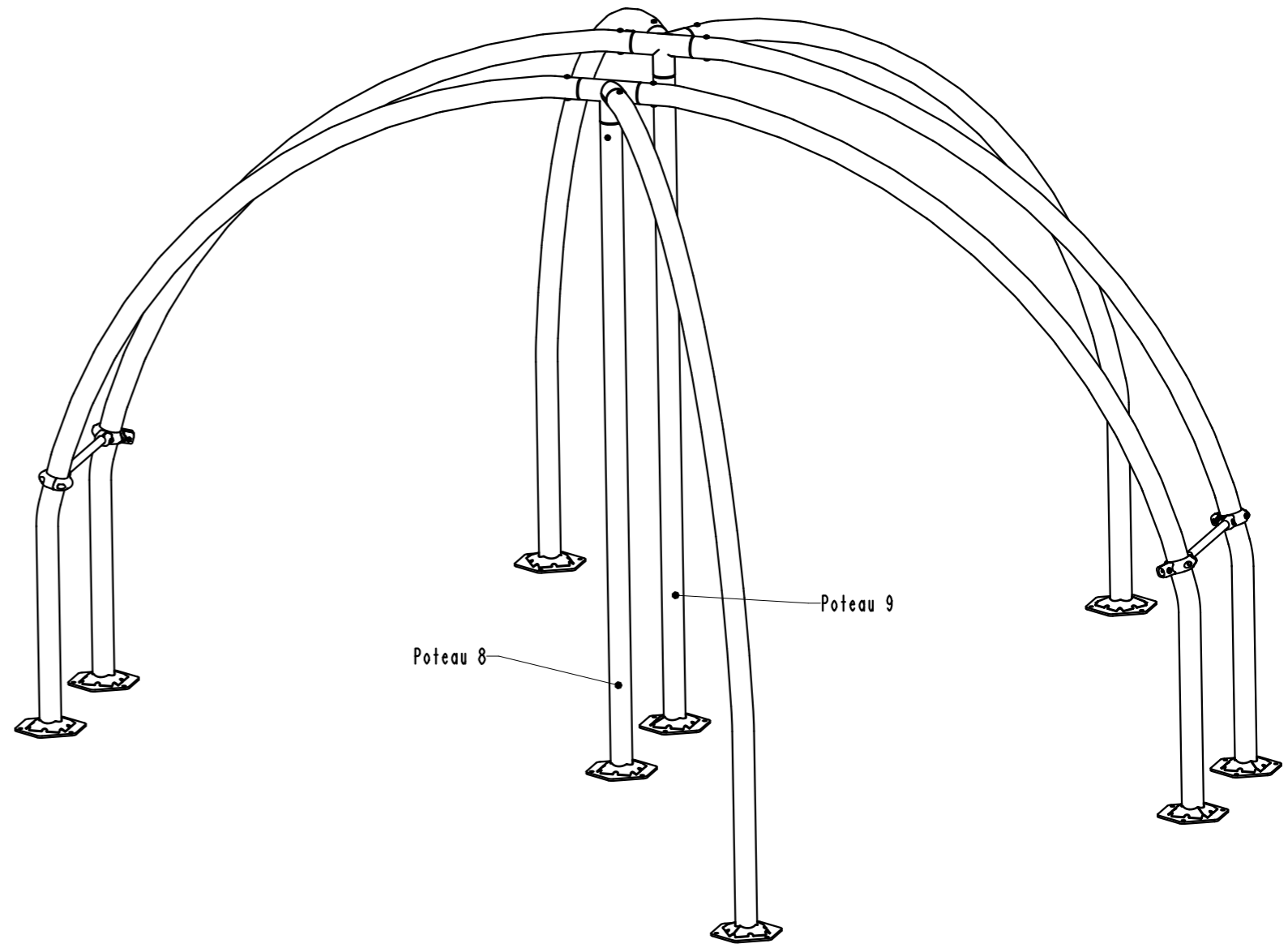
Dessiné par : MGigant	Date : 14-Jun-12	Échelle 1:50
Vérifié par : -	Rév : B/4 : Conception	Page : 2/4



2	1	JMA-0764-GP	A	POTEAU CENTRAL DOME PLATINE NIV. -40
1	1	E-JPI-0081-K1	A	COLLIER D.89 1 ACCR
REP.	NB.	RÉF.	RÉV.	DÉSIGNATION



2	1	JMA-0764-GP	A	POTEAU CENTRAL DOME PLATINE NIV. -40
1	4	E-JPI-0330-K1	A	COLLIER D.89 2 ACCROCHAGES 120°
REP.	NB.	RÉF.	RÉV.	DÉSIGNATION



CREATION DE L'ASSEMBLAGE	A	14-06-2012	MGigant	
MODIFICATION DU FILET JUNGLE	B	02-10-2014	APontius	
MODIFICATIONS		RÉV.	DATE	AUTEUR

Finition : -	Poids : 438,5 kg	Tolérances générales : ±0,5
Réf : JMA-0732-40		

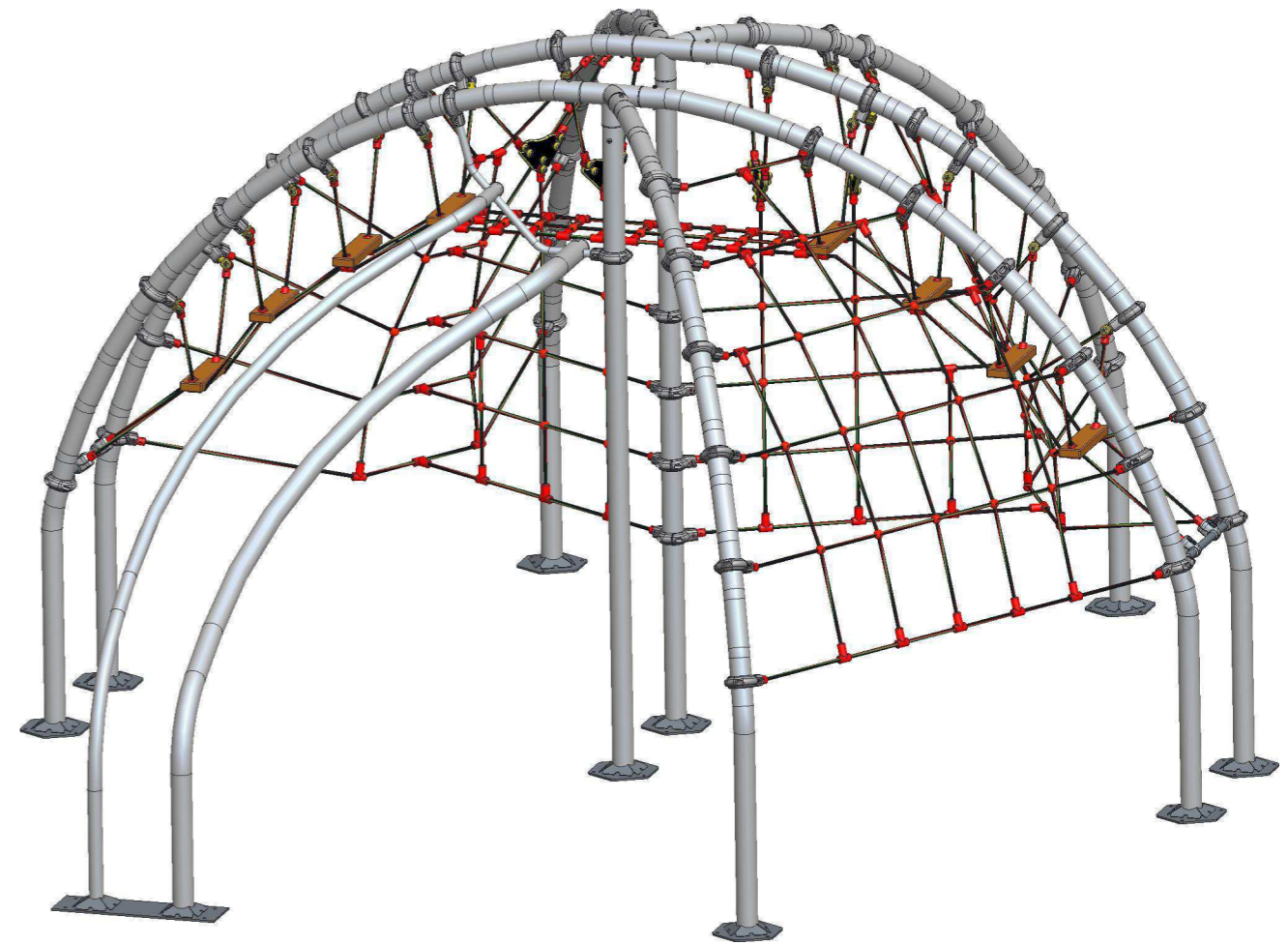
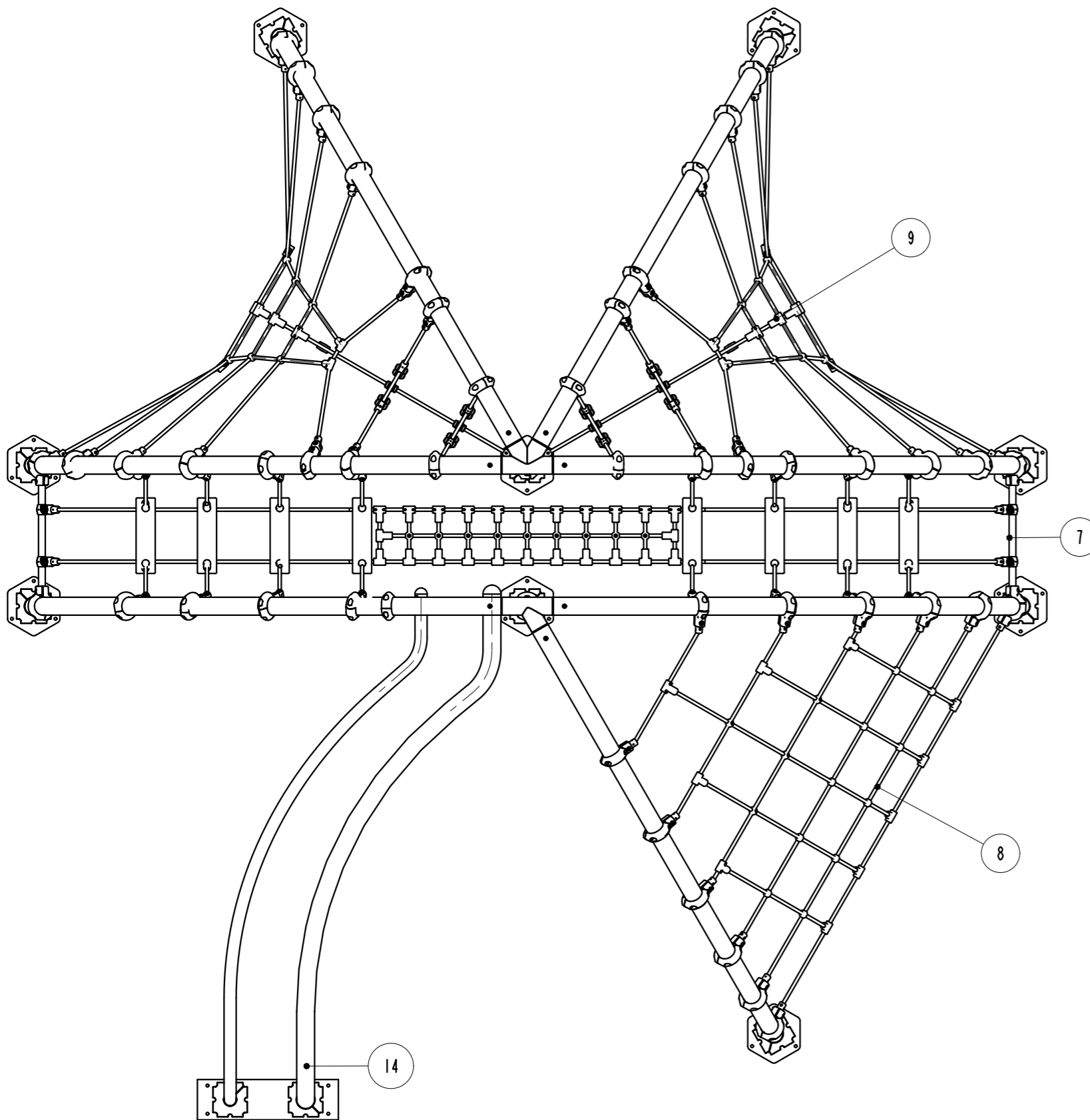
MAGICOLOR 2011 - DÔME
 DÔME MAGICOLOR 2011 NIV. -40
 PLAN DE MONTAGE



Dessiné par : MGigant	Date : 14-Jun-12	Échelle 1:25
Vérifié par : -	Rév : B/4 : Conception	Page : 3/4
		A3

Ce plan est notre propriété et ne peut être reproduit sans notre accord écrit. This drawing is our own property and can't be reproduced without our written authorization.

BP.1 68650 LAPOUTROIE
 TEL : 03 89 47 56 56 - FAX : 03 89 47 26 03
 www.husson.eu e-mail : husson@husson.eu



REP.	NB.	RÉF.	RÉV.	DÉSIGNATION	FINITION	MATIÈRE	POIDS
15	18	Q00258	A	VIS TAMPER TORX M10X30 INOX	INOX	INOX	0,03
14	1	JMA-0765-EQ	A	GLISSIERE CINTRE TUBE DOME NIV.-40	EQ	ACIER	50,54
13	2	JMA-0764-GP	A	POTEAU CENTRAL DOME PLATINE NIV.-40	GP RAL0999	ACIER	13,48
12	7	JMA-0763-GP	A	POTEAU DOME ARCHE PLATINE	GP RAL0999	ACIER	21,76
11	1	JMA-0730-GP	A	NOEUD DE FIXATION POTEAU DOME N°2	GP RAL0999	ACIER	5,66
10	1	JMA-0729-GP	A	NOEUD DE FIXATION POTEAU DOME	GP RAL0999	ACIER	6,81
9	2	JMA-0726-AC	A	FILET ECHELLE DOME	-	ACIER	49,46
8	1	JMA-0725-AC	A	FILET TRAPEZE DOME 2010	-	ACIER	37,35
7	1	JMA-0724-KI	A	KIT FILET JUNGLE	-	ACIER	0,00
6	9	JJM-1053-ZI	A	ENTRETOISE LG.50 M10 ZINGUEE	ZI	ACIER	0,03
5	1	E-JP1-0331-KI	A	COLLIER D.89 2 ACCROCHAGES 150°	-	ALUMINIUM	0,96
4	6	E-JP1-0330-KI	A	COLLIER D.89 2 ACCROCHAGES 120°	-	ALUMINIUM	0,95
3	6	E-JP1-0329-KI	A	COLLIER D.89 2 ACCROCHAGES 60°	-	ALUMINIUM	0,97
2	4	E-JP1-0083-KI	A	COLLIER D.89 2 ACCR 90°	-	ALUMINIUM	0,99
1	36	E-JP1-0081-KI	A	COLLIER D.89 1 ACCR	-	ALUMINIUM	0,60

CREATION DE L'ASSEMBLAGE		A	14-06-2012	MGigant
MODIFICATION DU FILET JUNGLE		B	02-10-2014	APontius
MODIFICATIONS		RÉV.	DATE	AUTEUR

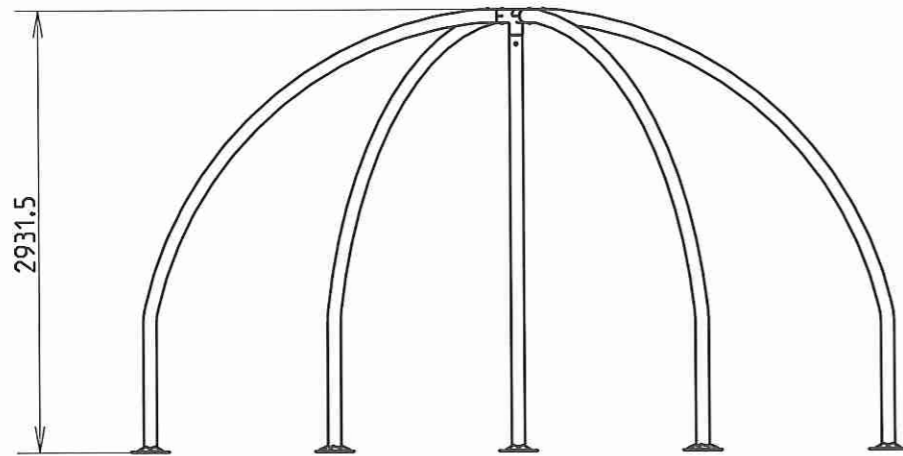
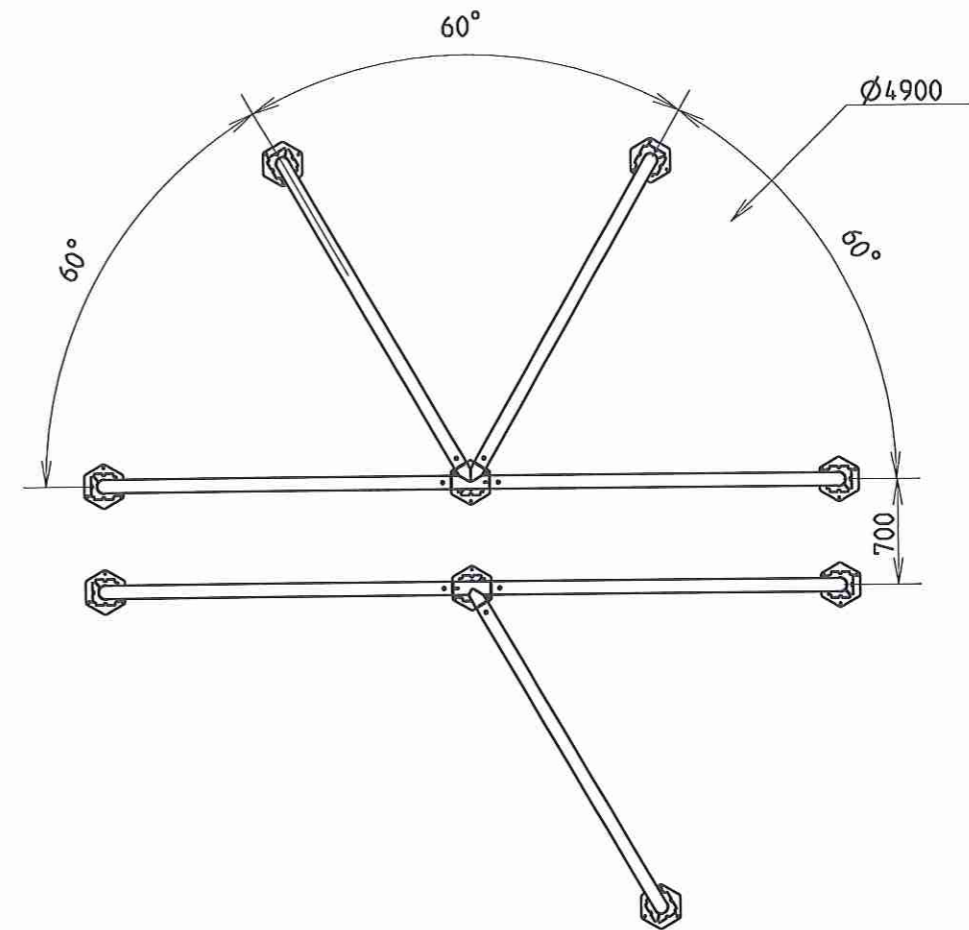
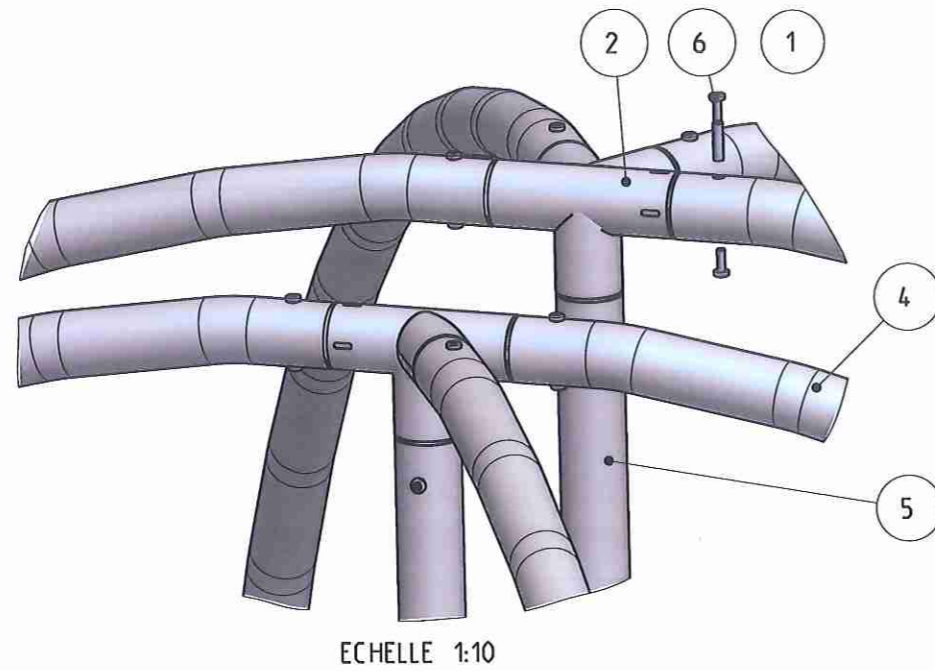
Finition : - Poids : 438,5 kg
 Réf : JMA-0732-40 Tolérances générales : ±0,5

MAGICOLOR 2011 - DÔME
 DÔME MAGICOLOR 2011 NIV.-40
 PLAN DE MONTAGE

Dessiné par : MGigant	Date : 14-Jun-12	Échelle 1:25
Vérifié par : -	Rév : B/4 : Conception	Page : 4/4



Fixation des poteaux entre eux

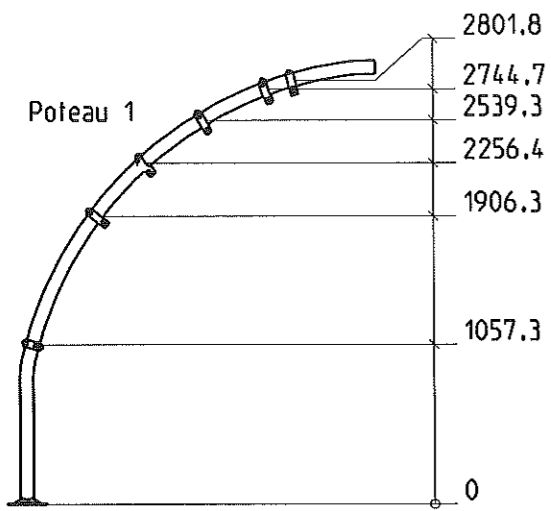


CREATION DE LA PIECE		A	14-Jun-12	MGigant
MODIFICATIONS		RÉV.	DATE	AUTEUR
Finition : -		Poids : 438,5 kg		
Réf : JMA-0732-40		Tolérances générales : ±0,5		
<p>MAGICOLOR 2011 - DÔME DÔME MAGICOLOR 2011 NIV. -40</p> <p>PLAN DE MONTAGE</p>				
Dessiné par : MGigant	Date : 14-Jun-12	Échelle 1:50		
Vérifié par : -	Rév : A/2 : Conception	Page : 1/4		A3

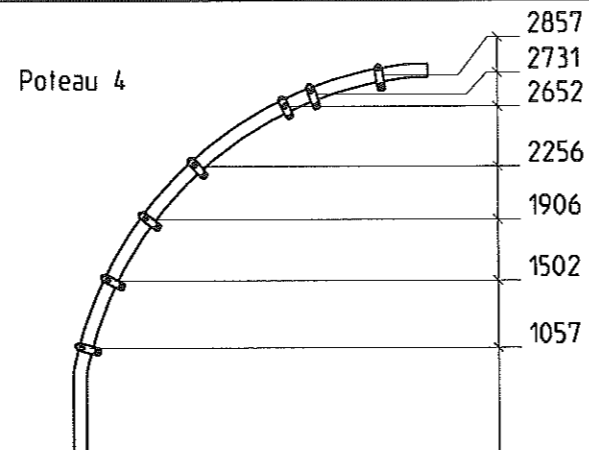


BP.1 68650 LAPOUTROIE
TEL : 03 89 47 56 56 - FAX : 03 89 47 26 03
www.husson.eu e-mail : husson@husson.eu

REP.	NB.	RÉF.	RÉV.	DÉSIGNATION	FINITION	MATIÈRE	POIDS
6	18	Q00258	A	VIS TAMPER TORX M10X30 INOX	INOX	INOX	0,03
5	2	JMA-0764-GP	A	POTEAU CENTRAL DOME PLATINE NIV. -40	GP RAL0999	ACIER	13,48
4	7	JMA-0763-GP	A	POTEAU DOME ARCHE PLATINE	GP RAL0999	ACIER	19,61
3	1	JMA-0730-GP	A	NOEUD DE FIXATION POTEAU DÔME N°2	GP RAL0999	ACIER	5,66
2	1	JMA-0729-GP	A	NOEUD DE FIXATION POTEAU DOME	GP RAL0999	ACIER	6,81
1	9	JJM-1053-Z1	A	ENTRETOISE LG.50 M10 ZINGUEE	Z1	ACIER	0,03

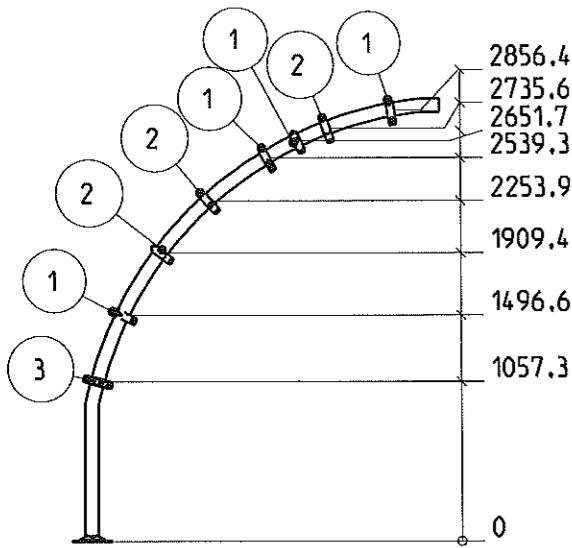
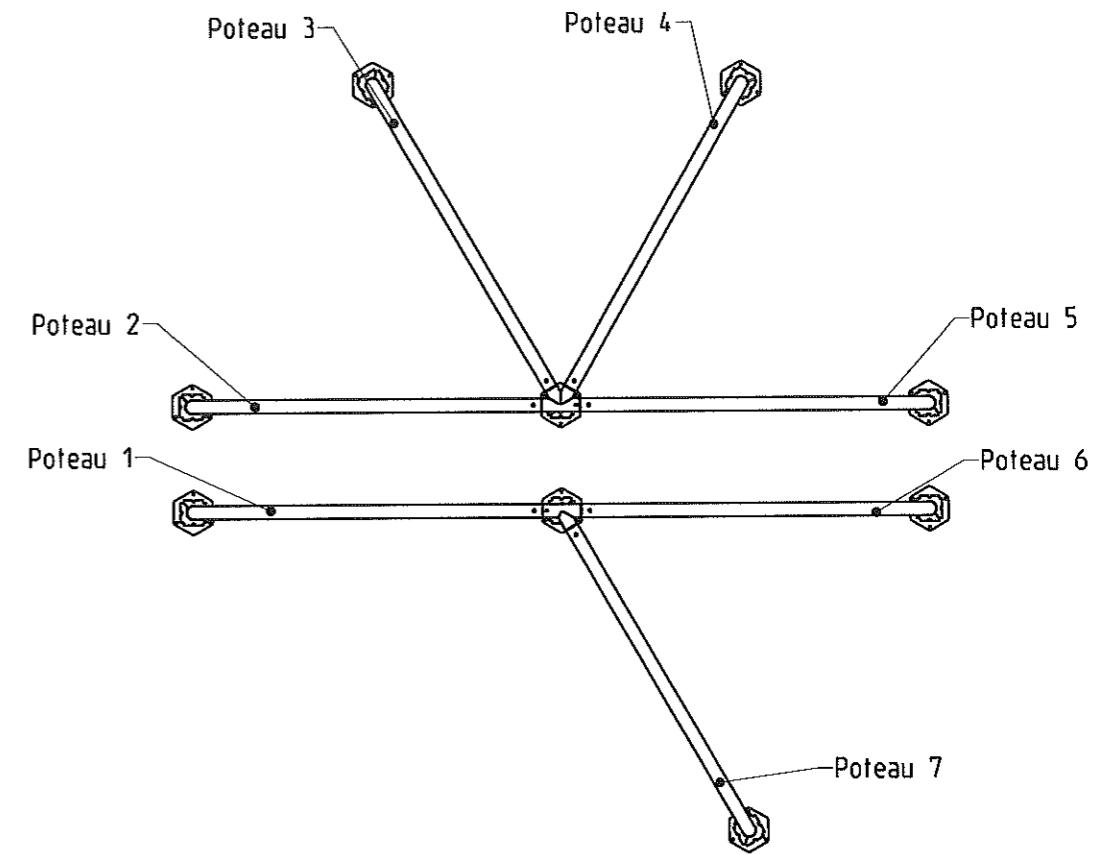


REP.	NB.	RÉF.	RÉV.	DÉSIGNATION
2	1	JMA-0763-GP	A	POTEAU DOME ARCHE PLATINE
1	6	E-JP1-0081-K1	A	COLLIER D.89 1 ACCR

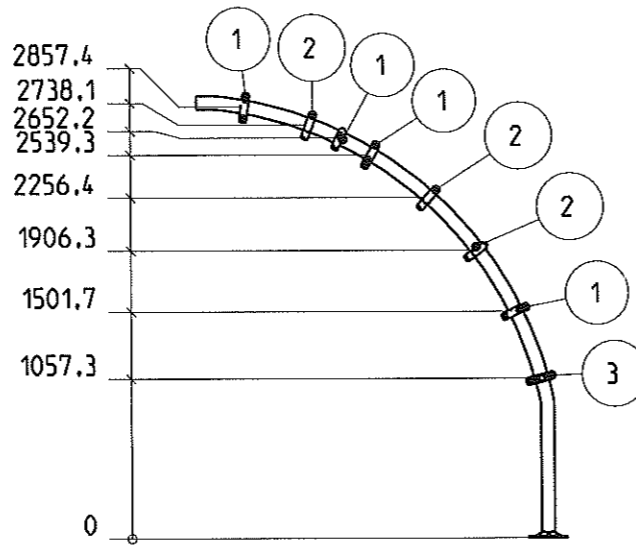


REP.	NB.	RÉF.	RÉV.	DÉSIGNATION
2	1	JMA-0763-GP	A	POTEAU DOME ARCHE PLATINE
1	2	E-JP1-0081-K1	A	COLLIER D.89 1 ACCR

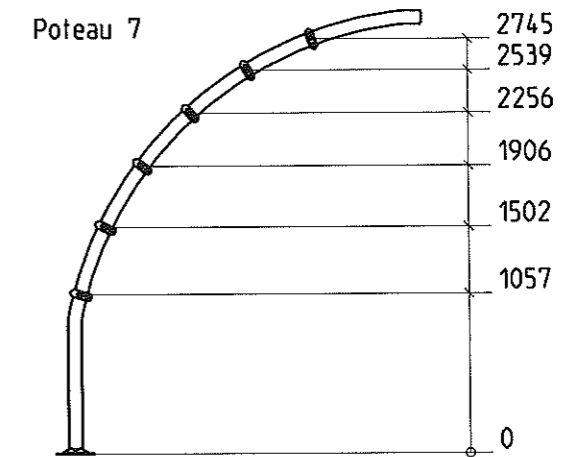
Poteau 5



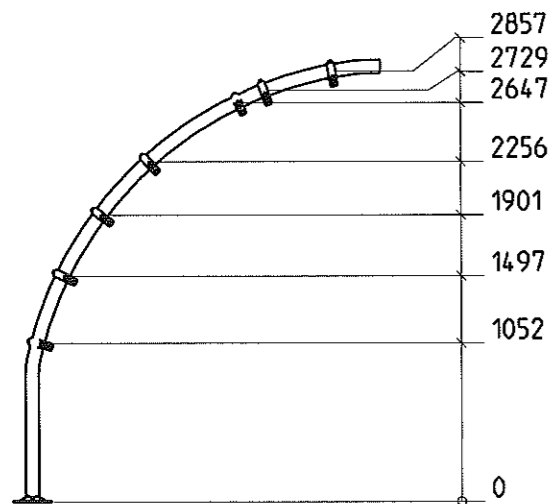
REP.	NB.	RÉF.	RÉV.	DÉSIGNATION
4	1	JMA-0763-GP	A	POTEAU DOME ARCHE PLATINE
3	1	E-JP1-0330-K1	A	COLLIER D.89 2 ACCROCHAGES 120°
2	3	E-JP1-0329-K1	A	COLLIER D.89 2 ACCROCHAGES 60°
1	4	E-JP1-0081-K1	A	COLLIER D.89 1 ACCR



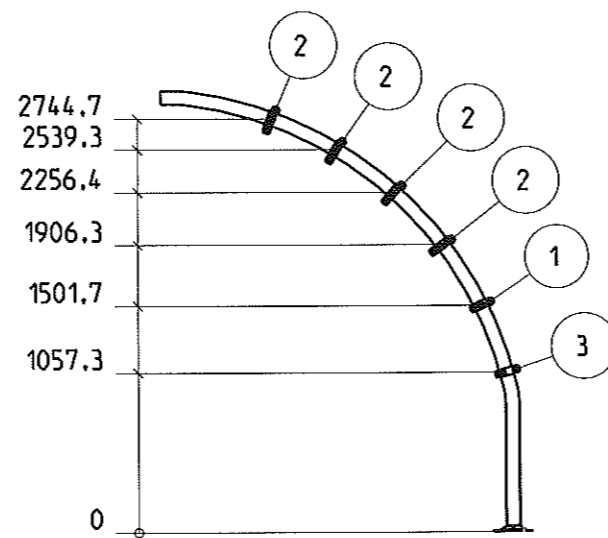
REP.	NB.	RÉF.	RÉV.	DÉSIGNATION
4	1	JMA-0763-GP	A	POTEAU DOME ARCHE PLATINE
3	1	E-JP1-0330-K1	A	COLLIER D.89 2 ACCROCHAGES 120°
2	3	E-JP1-0329-K1	A	COLLIER D.89 2 ACCROCHAGES 60°
1	4	E-JP1-0081-K1	A	COLLIER D.89 1 ACCR



REP.	NB.	RÉF.	RÉV.	DÉSIGNATION
2	1	JMA-0763-GP	A	POTEAU DOME ARCHE PLATINE
1	6	E-JP1-0081-K1	A	COLLIER D.89 1 ACCR



REP.	NB.	RÉF.	RÉV.	DÉSIGNATION
2	1	JMA-0763-GP	A	POTEAU DOME ARCHE PLATINE
1	7	E-JP1-0081-K1	A	COLLIER D.89 1 ACCR



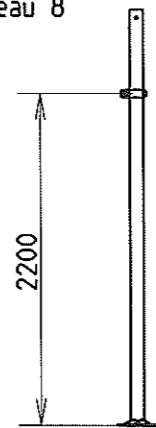
REP.	NB.	RÉF.	RÉV.	DÉSIGNATION
4	1	JMA-0763-GP	A	POTEAU DOME ARCHE PLATINE
3	1	E-JP1-0331-K1	A	COLLIER D.89 2 ACCROCHAGES 150°
2	4	E-JP1-0083-K1	A	COLLIER D.89 2 ACCR 90°
1	1	E-JP1-0081-K1	A	COLLIER D.89 1 ACCR

CREATION DE LA PIECE		A	14-Jun-12	MGigant
MODIFICATIONS		RÉV.	DATE	AUTEUR
Finition : -		Poids : 438,5 kg		
Réf : JMA-0732-40		Tolérances générales : ±0,5		
<p>MAGICOLOR 2011 - DÔME DÔME MAGICOLOR 2011 NIV.-40</p> <p>PLAN DE MONTAGE</p>				
Dessiné par : MGigant	Date : 14-Jun-12	Échelle 1:50		
Vérifié par : -	Rév : A/2 : Conception	Page : 2/4		A3

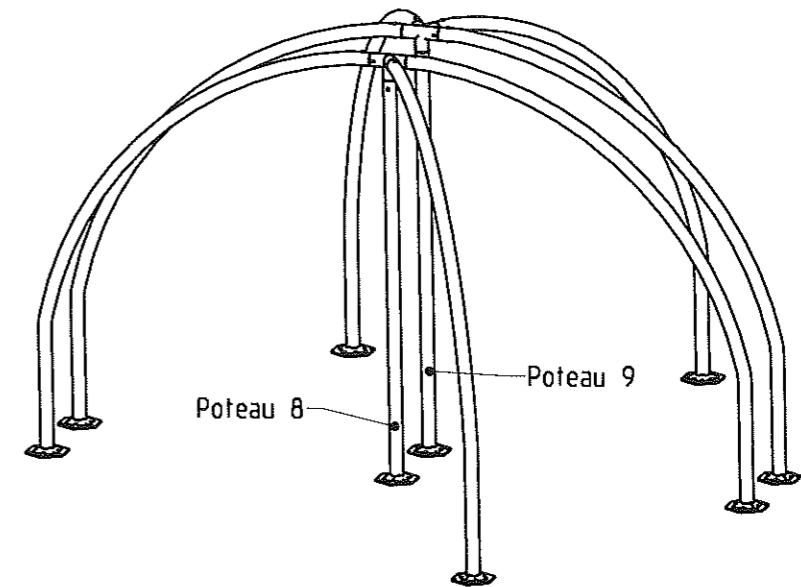


BP.1 68650 LAPOUTROIE
TEL : 03 89 47 56 56 - FAX : 03 89 47 26 03
www.husson.eu e-mail : husson@husson.eu

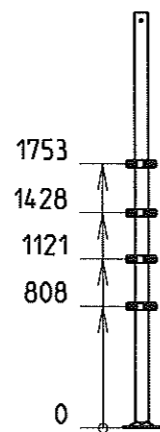
Poteau 8



2	1	JMA-0764-GP	A	POTEAU CENTRAL DOME PLATINE NIV.-40
1	1	E-JPI-0081-K1	A	COLLIER D.89 1 ACCR
REP.	NB.	RÉF.	RÉV.	DÉSIGNATION

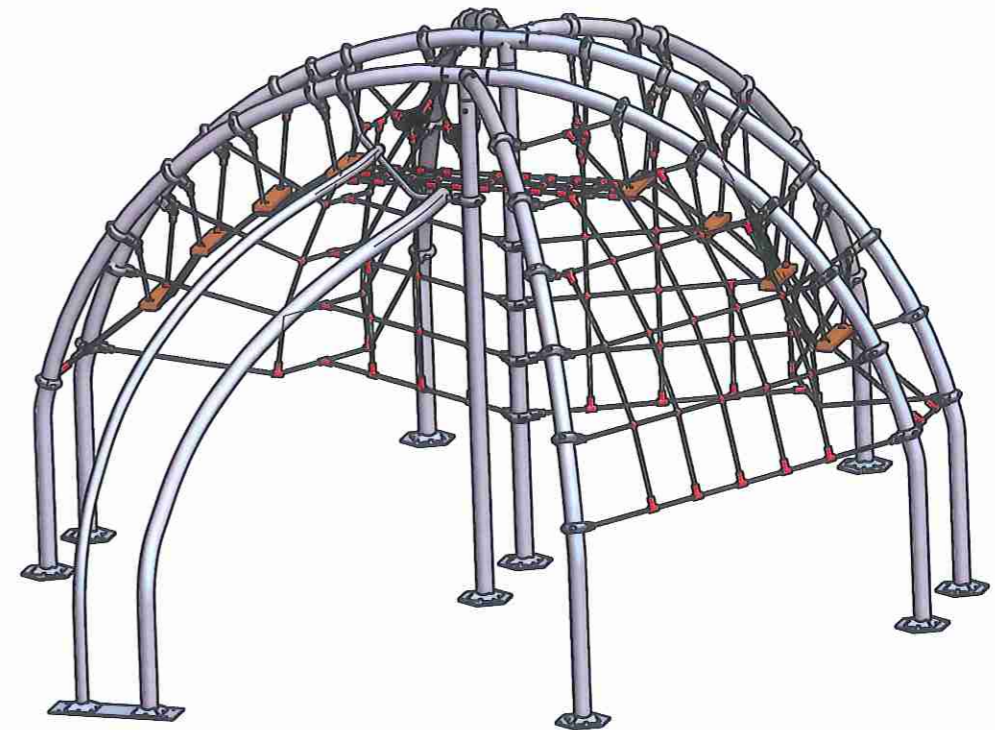
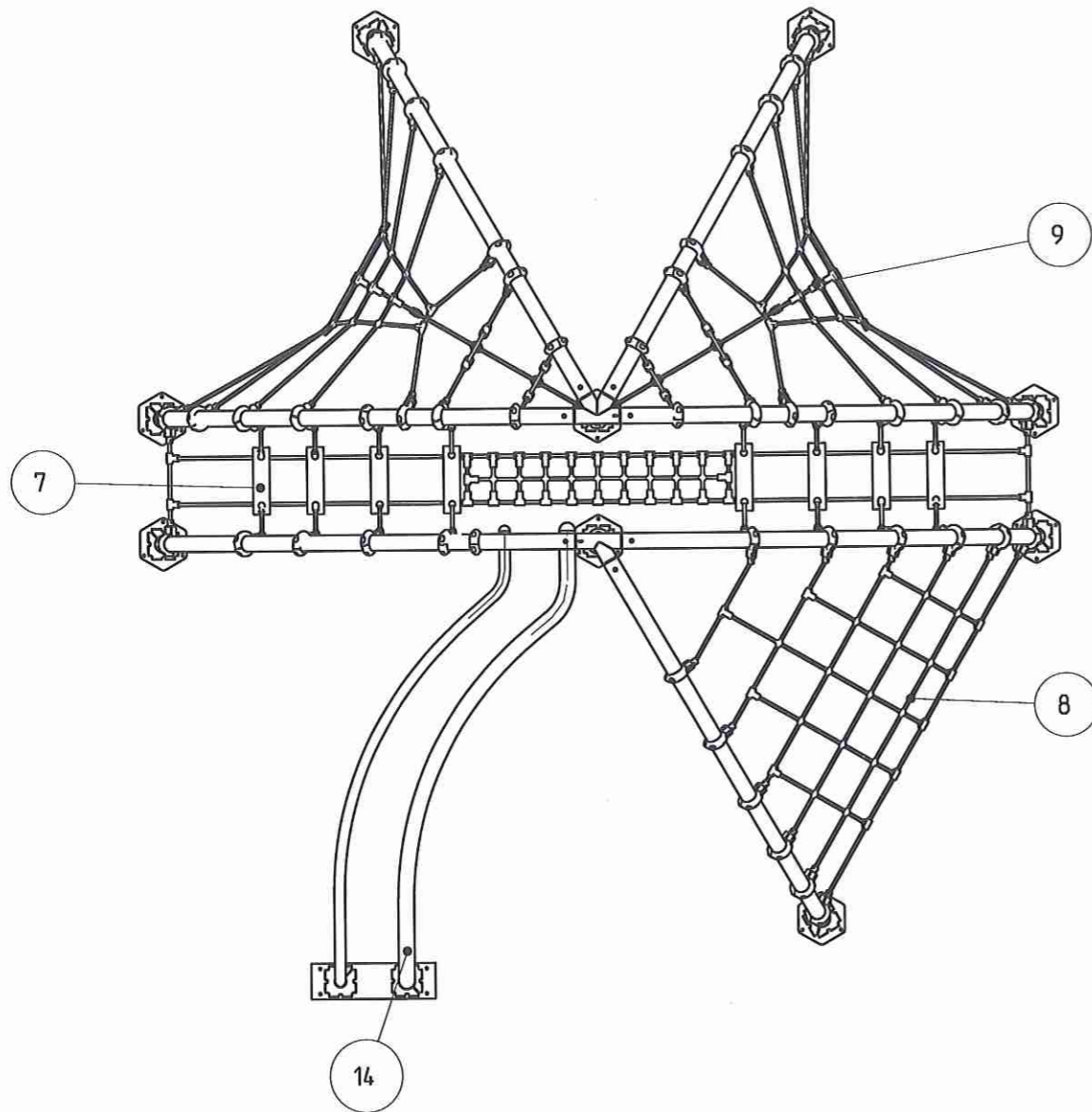


Poteau 9



2	1	JMA-0764-GP	A	POTEAU CENTRAL DOME PLATINE NIV.-40
1	4	E-JPI-0330-K1	A	COLLIER D.89 2 ACCROCHAGES 120°
REP.	NB.	RÉF.	RÉV.	DÉSIGNATION

CREATION DE LA PIECE		A	14-Jun-12	MGigant
MODIFICATIONS		RÉV.	DATE	AUTEUR
Finition : -		Poids : 438,5 kg		
Réf : JMA-0732-40			Tolérances générales : ±0,5	
MAGICOLOR 2011 - DÔME DÔME MAGICOLOR 2011 NIV.-40 PLAN DE MONTAGE				
Dessiné par : MGigant		Date : 14-Jun-12	Échelle 1:50	
Vérifié par : -		Rév : A/2 : Conception	Page : 3/4	
			HUSSON INTERNATIONAL BP.1 68650 LAPOUTROIE TEL : 03 89 47 56 56 - FAX : 03 89 47 26 03 www.husson.eu e-mail : husson@husson.eu	
			A3	



REP.	NB.	RÉF.	RÉV.	DÉSIGNATION	FINITION	MATIÈRE	POIDS
	15	18		Q00258		INOX	0,03
	14	1	A	VIS TAMPER TORX M10X30 INOX	EQ	ACIER	50,54
	13	2	A	GLISSIERE CINTRE TUBE DOME NIV. -40	GP RAL0999	ACIER	13,48
	12	7	A	POTEAU CENTRAL DOME PLATINE NIV. -40	GP RAL0999	ACIER	19,61
	11	1	A	POTEAU DOME ARCHE PLATINE	GP RAL0999	ACIER	5,66
	10	1	A	NOEUD DE FIXATION POTEAU DOME N°2	GP RAL0999	ACIER	6,81
	9	2	A	NOEUD DE FIXATION POTEAU DOME	-	ACIER	49,46
	8	1	A	FILET ECHELLE DOME	-	ACIER	37,35
	7	1	A	FILET TRAPEZE DOME 2010	-	ACIER	74,19
	6	9	A	FILET PONT JUNGLE DOME	ZI	ACIER	0,03
	5	1	A	ENTRETOISE LG. 50 M10 ZINGUEE	-	ALUMINIUM	0,96
	4	6	A	COLLIER D.89 2 ACCROCHAGES 150°	-	ALUMINIUM	0,95
	3	6	A	COLLIER D.89 2 ACCROCHAGES 120°	-	ALUMINIUM	0,97
	2	4	A	COLLIER D.89 2 ACCROCHAGES 60°	-	ALUMINIUM	0,99
	1	36	A	COLLIER D.89 1 ACCR	-	ALUMINIUM	0,60

CREATION DE LA PIECE		A	14-Jun-12	MGigant
MODIFICATIONS		RÉV.	DATE	AUTEUR
Finition : -		Poids : 438,5 kg		
Réf : JMA-0732-40		Tolérances générales : ±0,5		
<p>MAGICOLOR 2011 - DÔME</p> <p>DÔME MAGICOLOR 2011 NIV. -40</p> <p>PLAN DE MONTAGE</p>				
Dessiné par : MGigant		Date : 14-Jun-12		Échelle 1:40
Vérifié par : -		Rév : A/2 : Conception		Page : 4/4
		A3		

HUSSON INTERNATIONAL

BP.1 68650 LAPOUTROIE
 TEL : 03 89 47 56 56 - FAX : 03 89 47 26 03
 www.husson.eu e-mail : husson@husson.eu