

DÔME MAGICOLOR 2011
JMA-0732-00

PLAN DE MONTAGE / ASSEMBLY DRAWING / MONTAGE PLAN

**HUSSON
INTERNATIONAL**

BP.1 68650 LAPOUTROIE
TEL : 03 89 47 56 56 - FAX : 03 89 47 26 03
www.husson.eu e-mail : husson@husson.eu

Dessiné par : MGigant

Date : 08-Mar-12

Échelle : 1:30

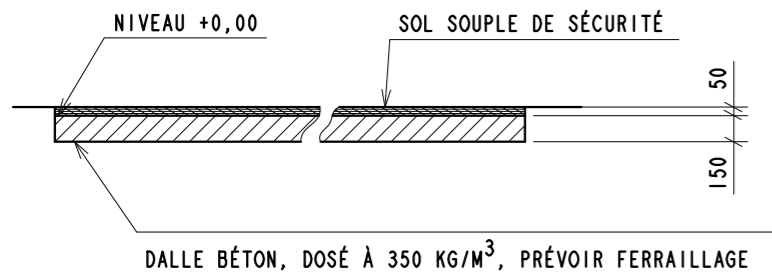
Format : A3

Vérifié par :

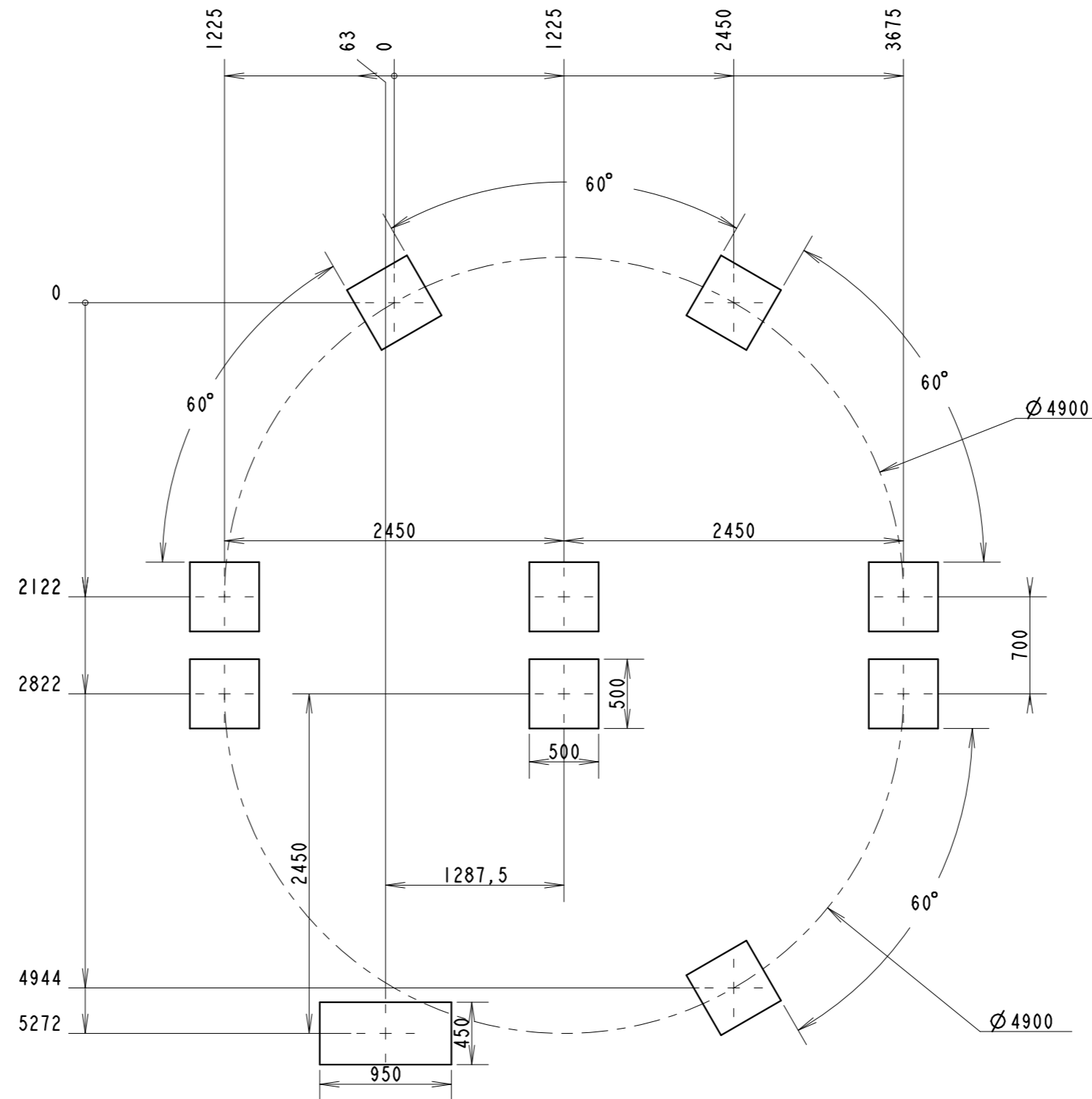
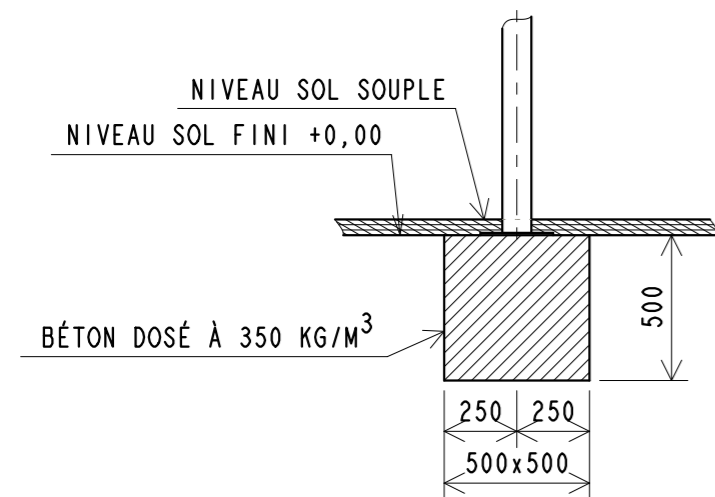
Page : 1/4

Plan N°: E-JMA-0732-00 Rév : A/2 : Conception

DÉTAIL DE SCÈLEMENT



DÉTAIL DE SCÈLEMENT



COUPE PLOTS-PLOTS

!! IMPORTANT !!

Réaliser les fondations impérativement 15 jours avant le montage.
Respecter les distances de sécurité autour du jeu.

DÔME MAGICOLOR 2011
JMA-0732-00

PLAN DE SCÈLEMENT / FOUNDATION DRAWING / FUNDAMENTIERUNGSPLAN

**HUSSON
INTERNATIONAL**

Dessiné par : MGigant

Date : 08-Mar-12

Échelle : 1:40

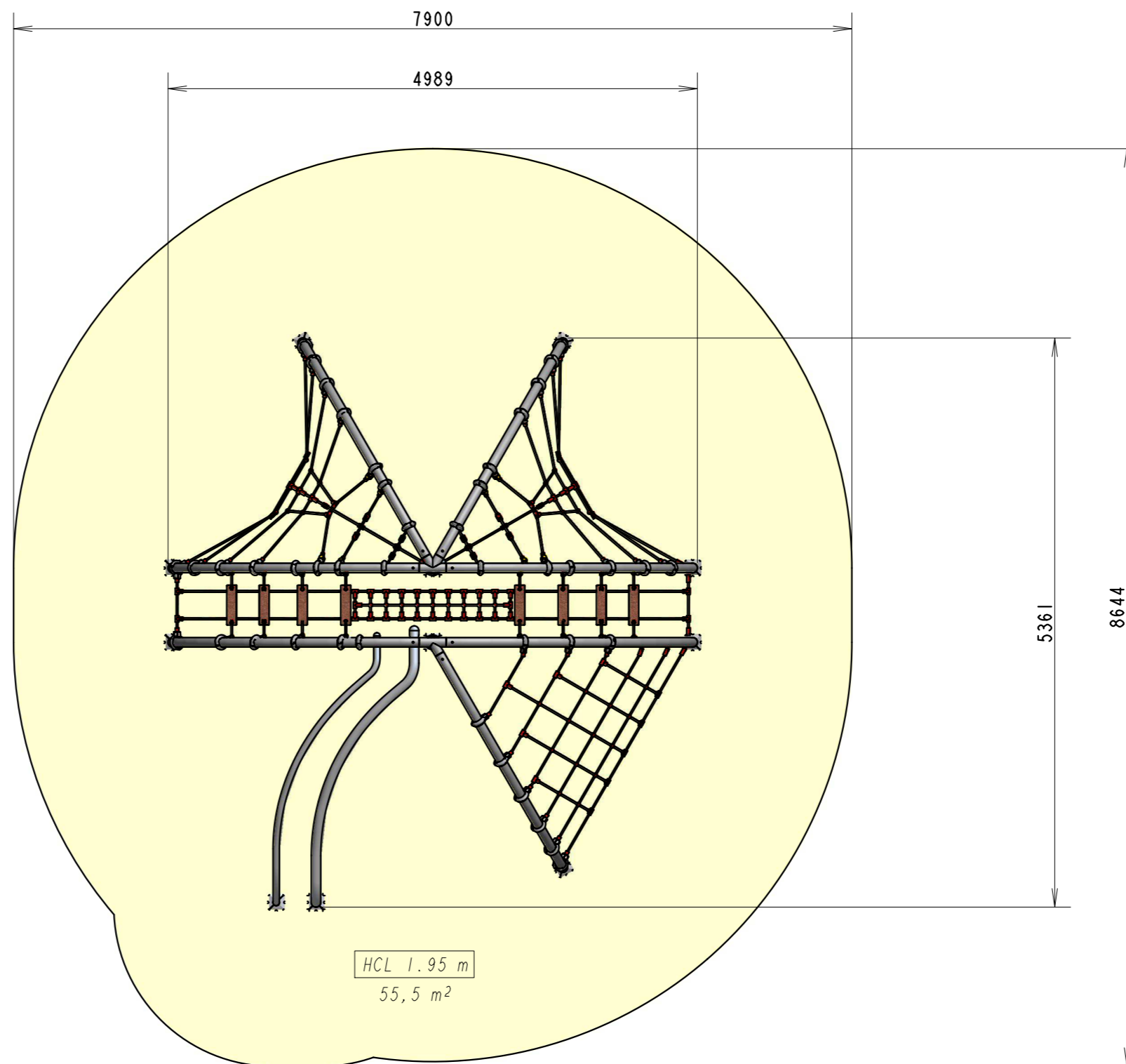
Format : A3

BP.1 68650 LAPOUTROIE
TEL : 03 89 47 56 56 - FAX : 03 89 47 26 03
www.husson.eu e-mail : husson@husson.eu

Vérifié par : -

Page : 2/4

Plan N°: E-JMA-0732-00 Rév : A/2 : Conception



Zone d'impact : 55,5 m²

DÔME MAGICOLOR 2011
JMA-0732-00

PLAN D'ENCOMBREMENT / TOP VIEW / DRAUFSICHT 1/2

**HUSSON
INTERNATIONAL**

BP.1 68650 LAPOUTROIE
TEL : 03 89 47 56 56 - FAX : 03 89 47 26 03
www.husson.eu e-mail : husson@husson.eu

Dessiné par : MGigant

Date : 08-Mar-12

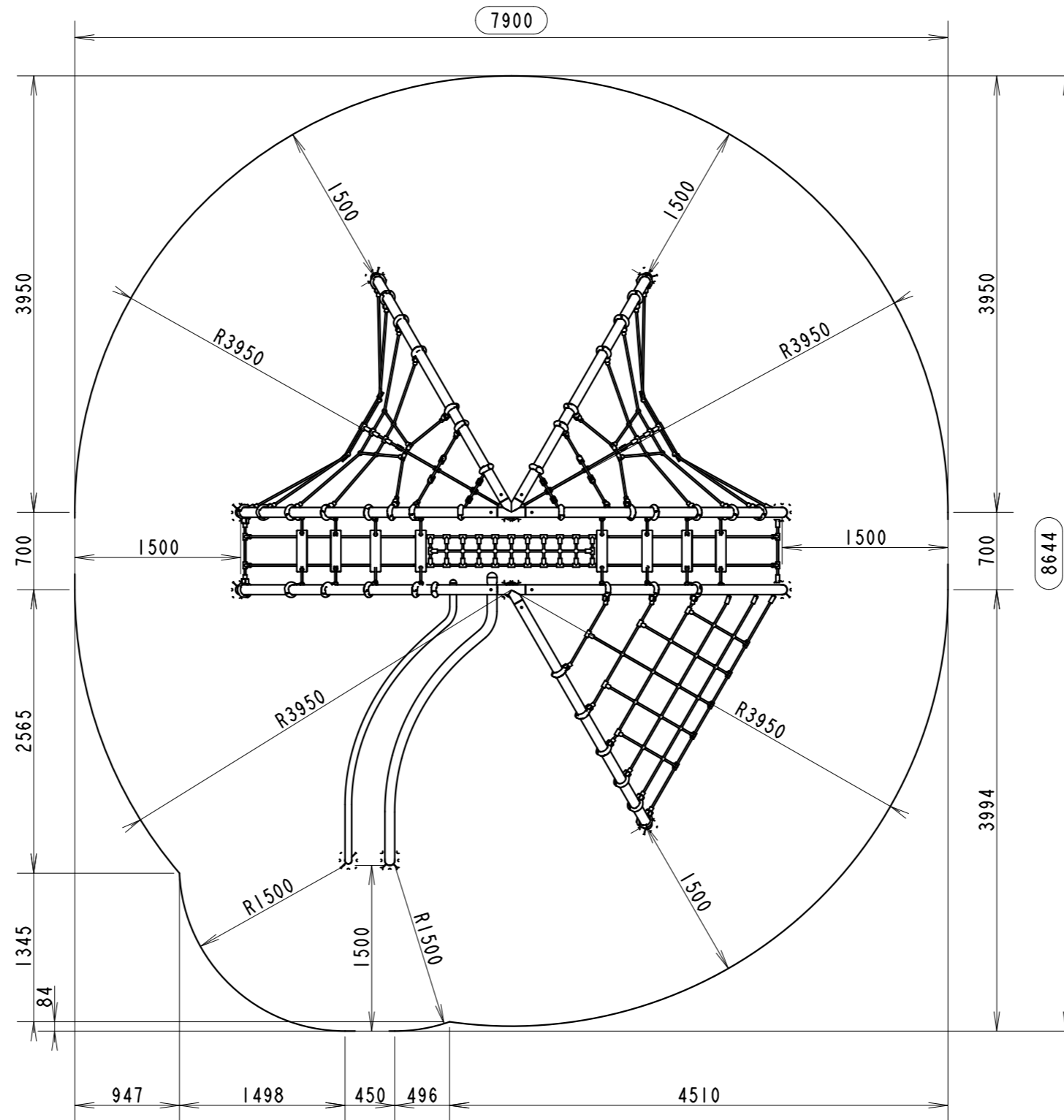
Échelle : 1:50

Format : A3

Vérifié par : -

Page : 3/4

Plan N°: E-JMA-0732-00 Rév : A/2 : Conception



DÔME MAGICOLOR 2011
JMA-0732-00

PLAN D'ENCOMBREMENT / TOP VIEW / DRAUFSICHT 2/2

Dessiné par : MGigant

Date : 08-Mar-12

Échelle : 1:50

Format : A3

Vérifié par : -

Page : 4/4

Plan N°: E-JMA-0732-00 Rév : A/2 : Conception

**HUSSON
INTERNATIONAL**

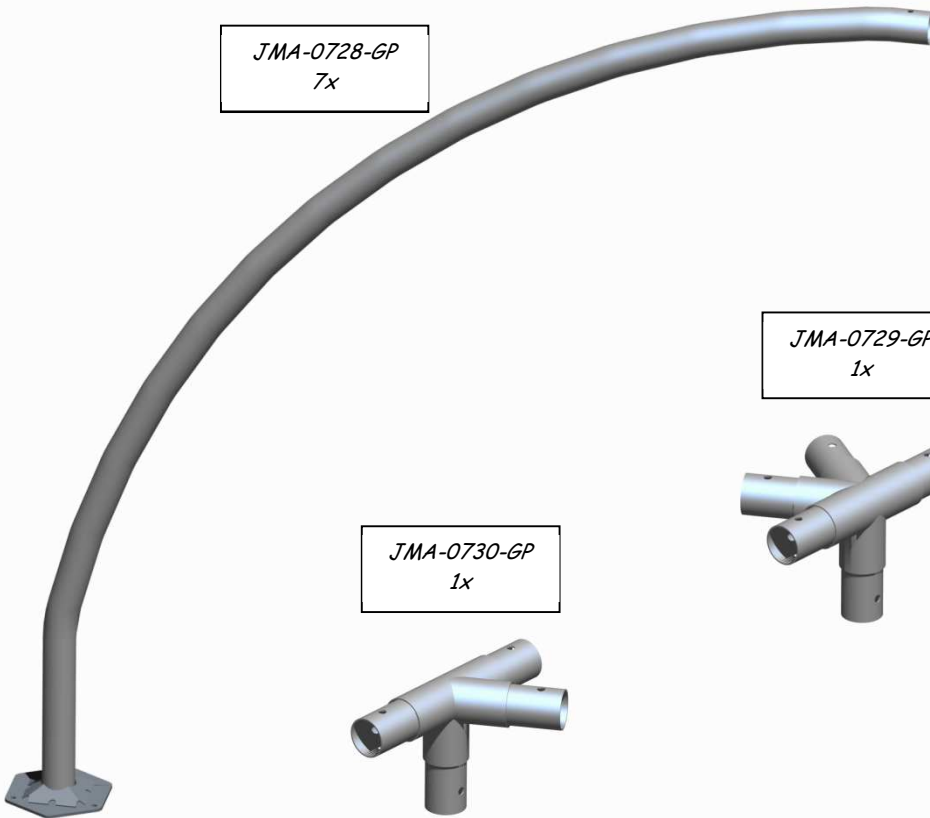
BP.1 68650 LAPOUTROIE
TEL : 03 89 47 56 56 - FAX : 03 89 47 26 03
www.husson.eu e-mail : husson@husson.eu

ASSEMBLY NOTE
JMA-0732-00



LIST OF PARTS :

JMA-0728-GP
7x



JMA-0727-GP
2x



JMA-0729-GP
1x



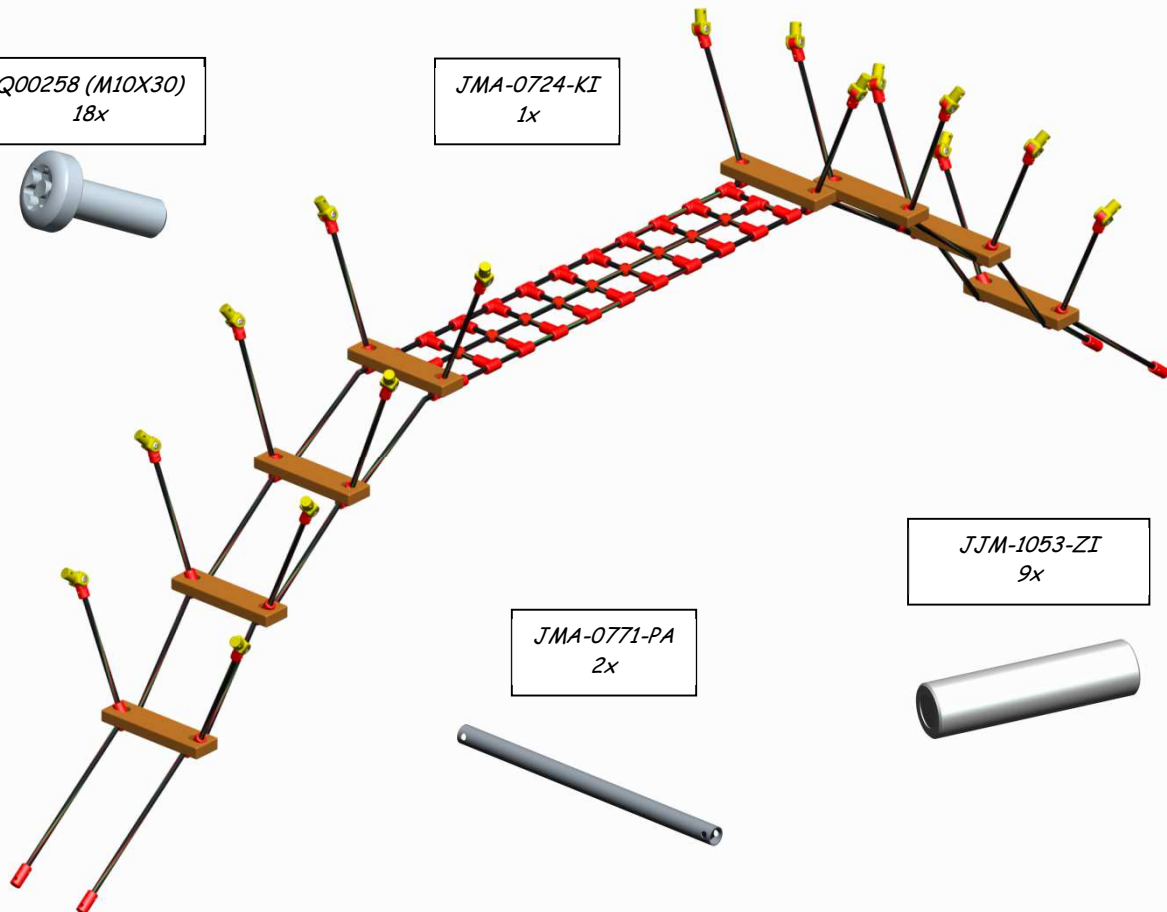
JMA-0730-GP
1x



Q00258 (M10X30)
18x



JMA-0724-KI
1x



JJM-1053-ZI
9x

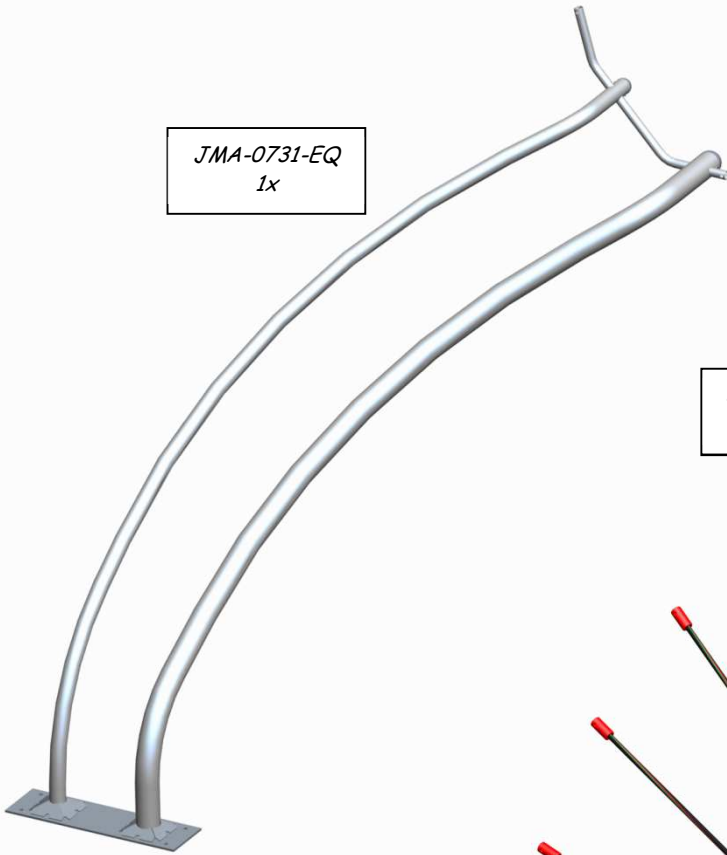


JMA-0771-PA
2x

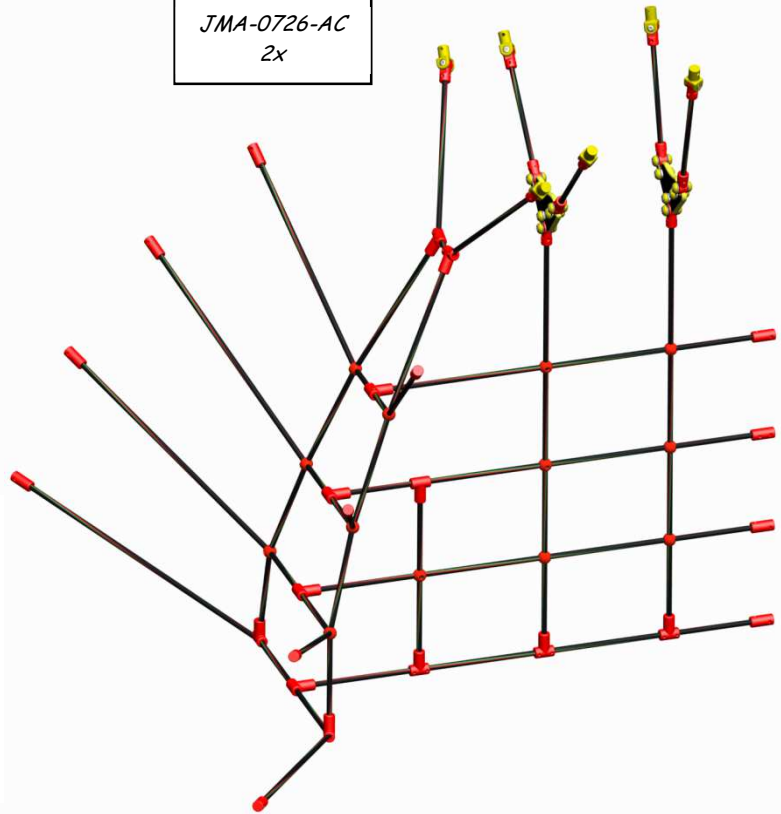


LIST OF PARTS :

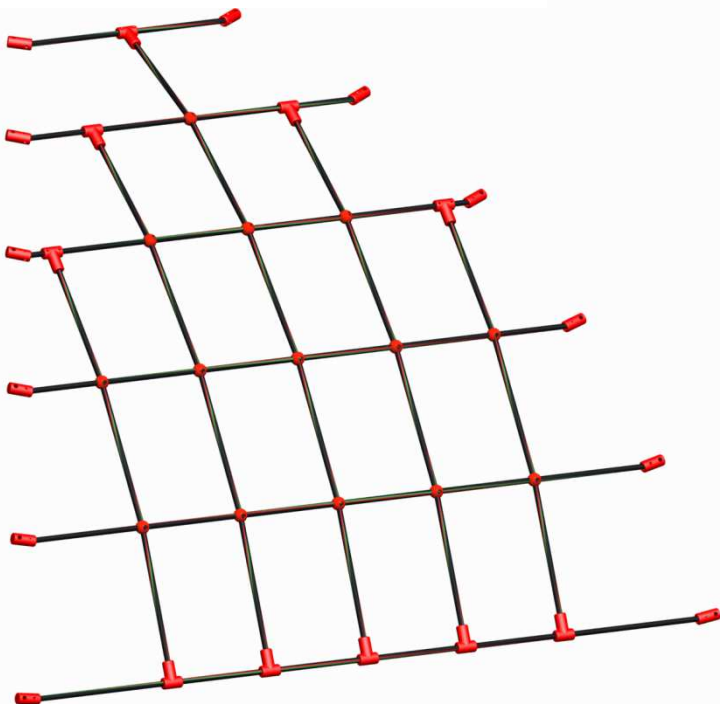
JMA-0731-EQ
1x

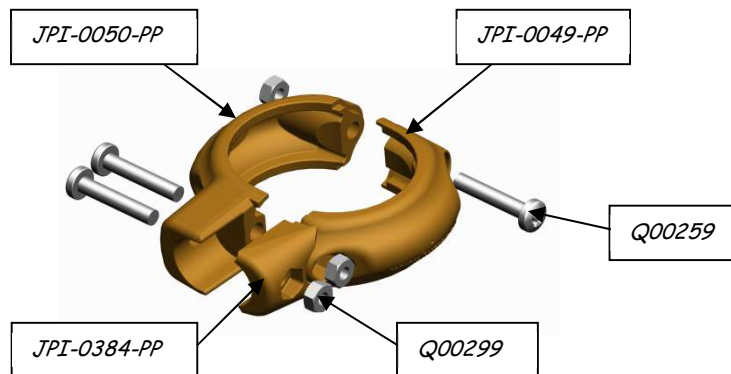
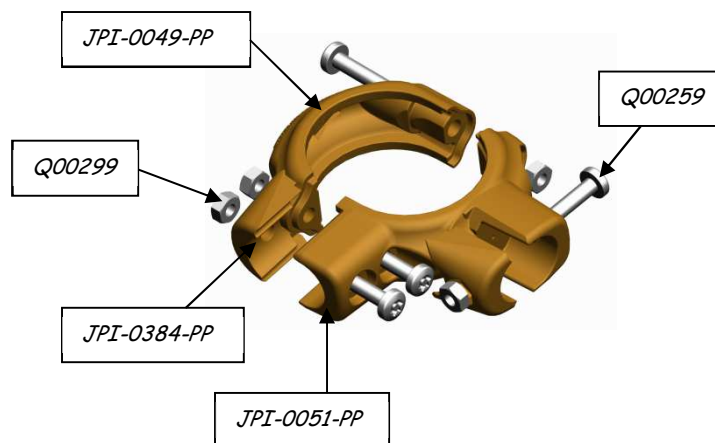
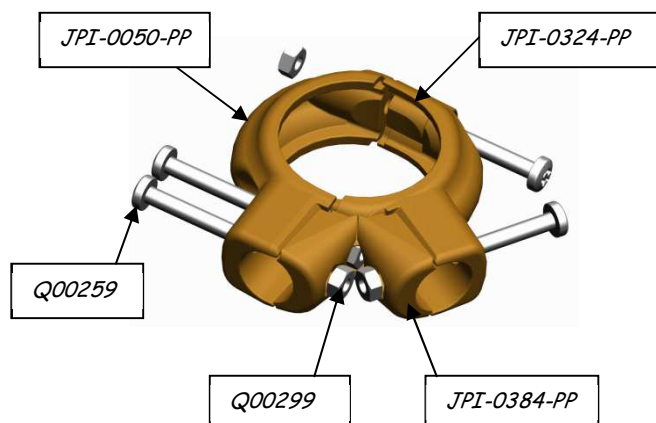


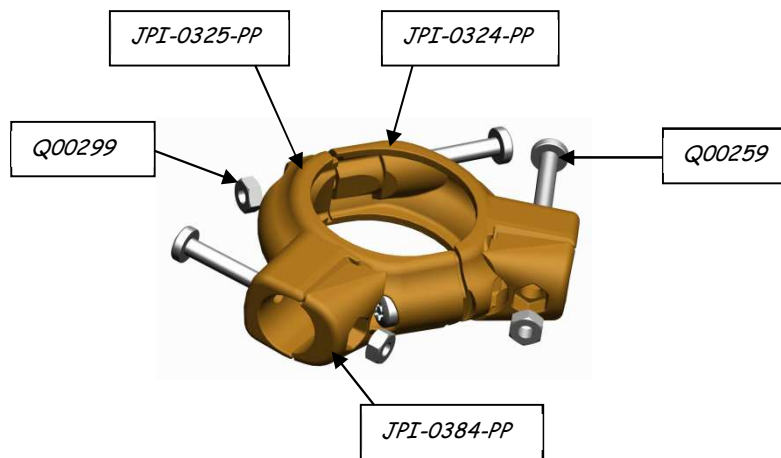
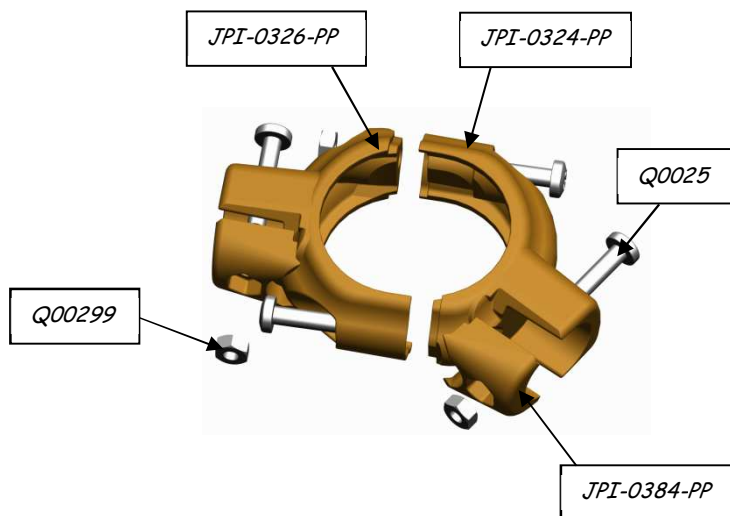
JMA-0726-AC
2x



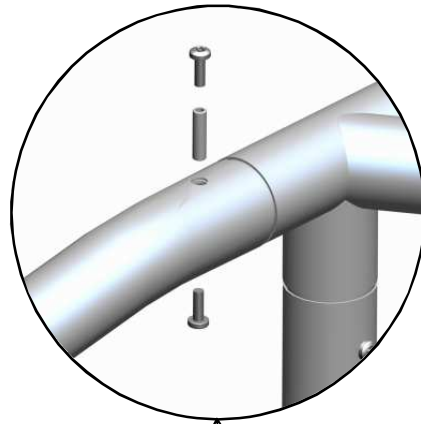
JMA-0725-AC
1x



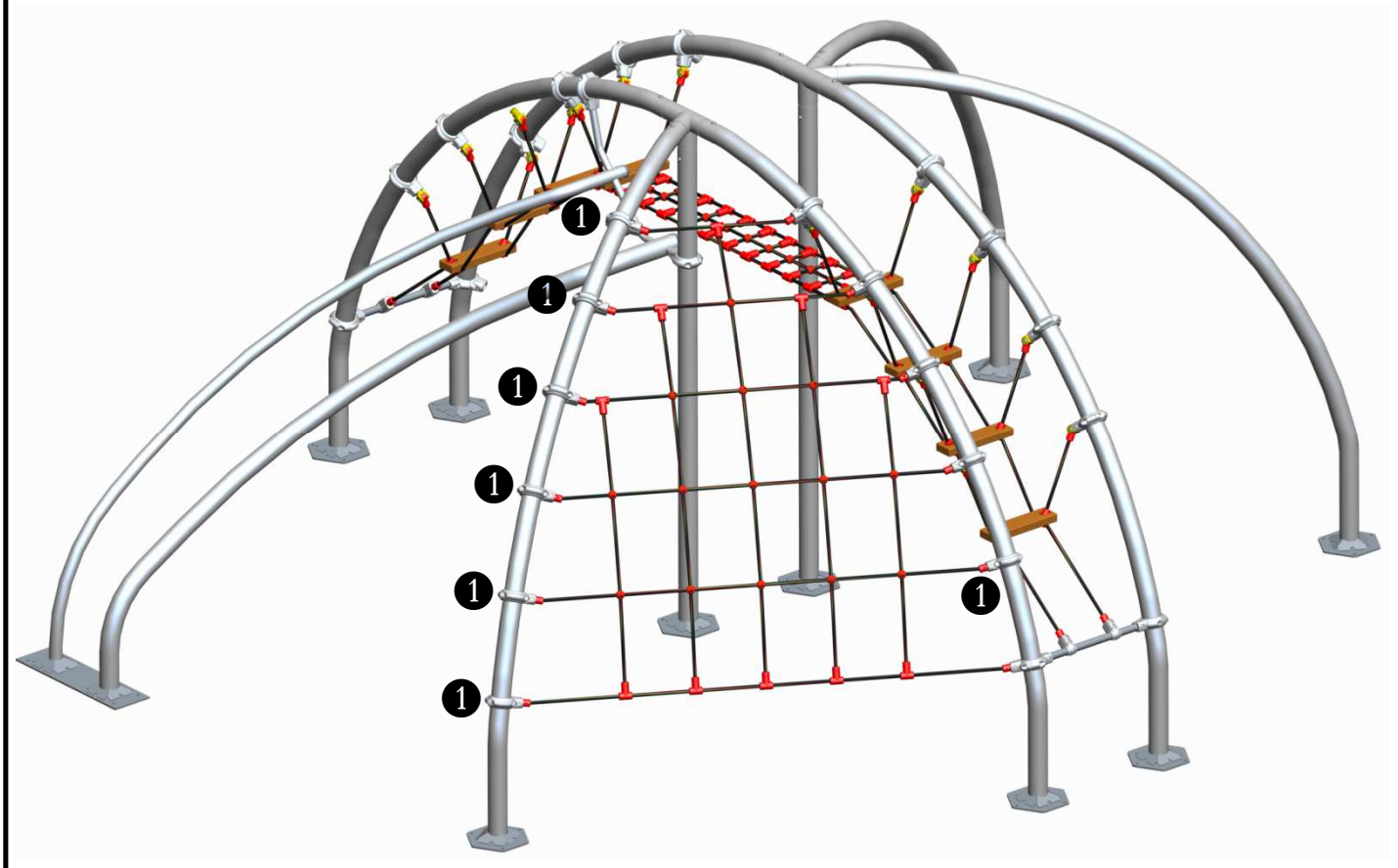
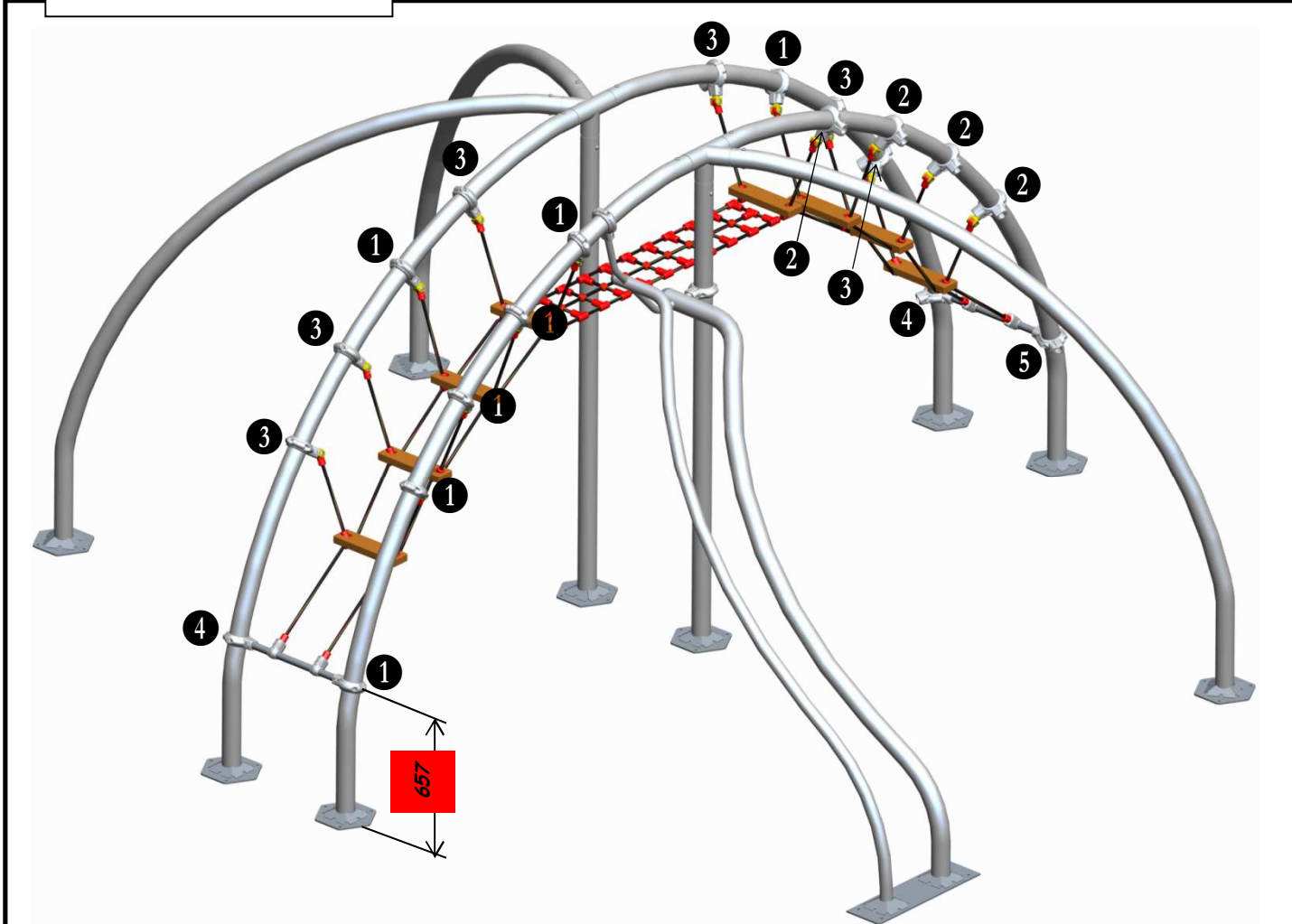
LIST OF PARTS :
1 JPI-0081-KI

2 JPI-0083-KI

3 JPI-0329-KI


LIST OF PARTS :**4 JPI-0330-KI****5 JPI-0331-KI**

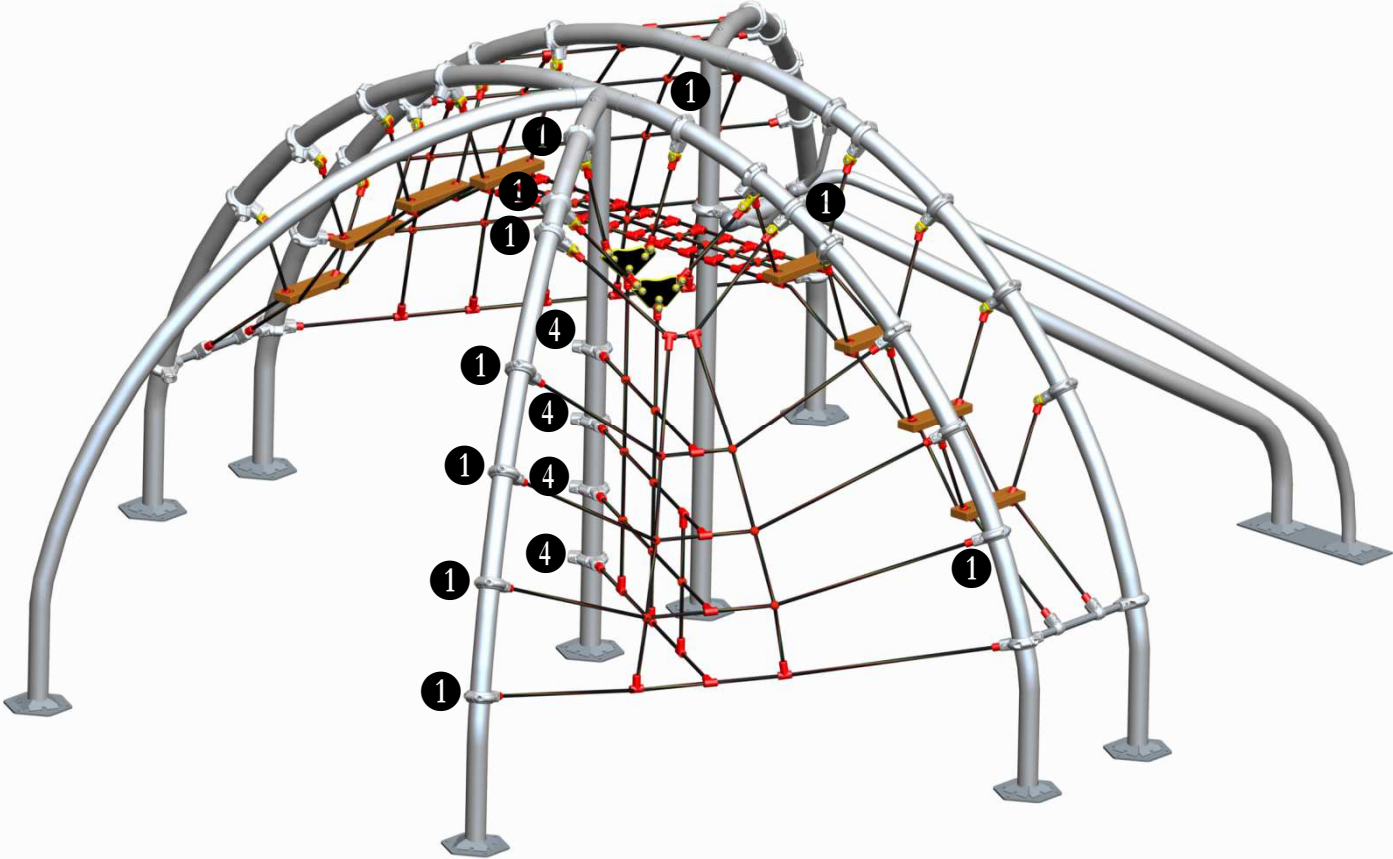
ASSEMBLY DETAILS :



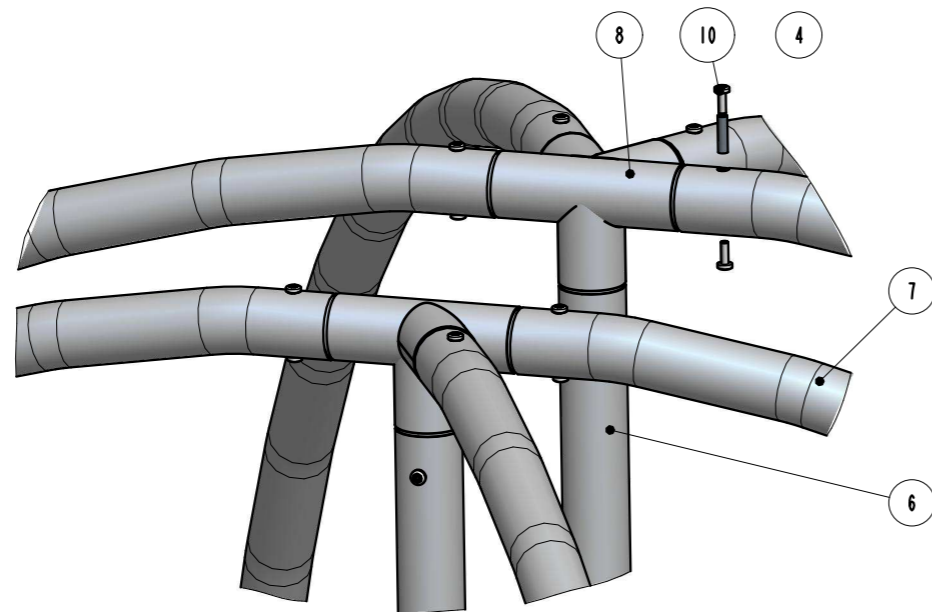
ASSEMBLY DETAILS :



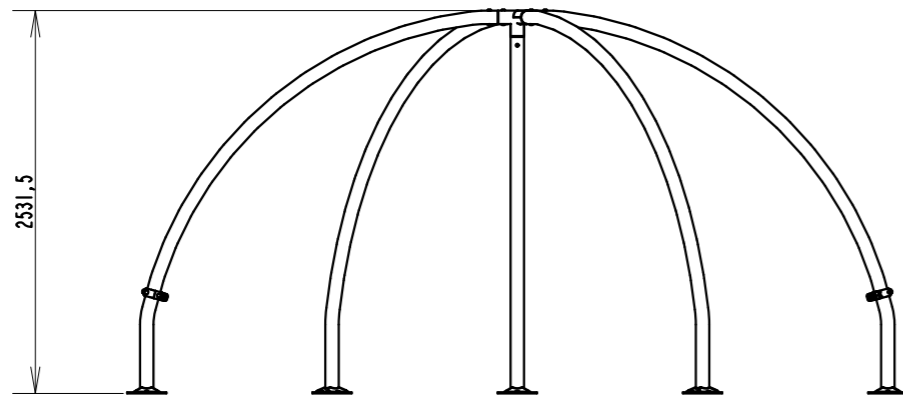
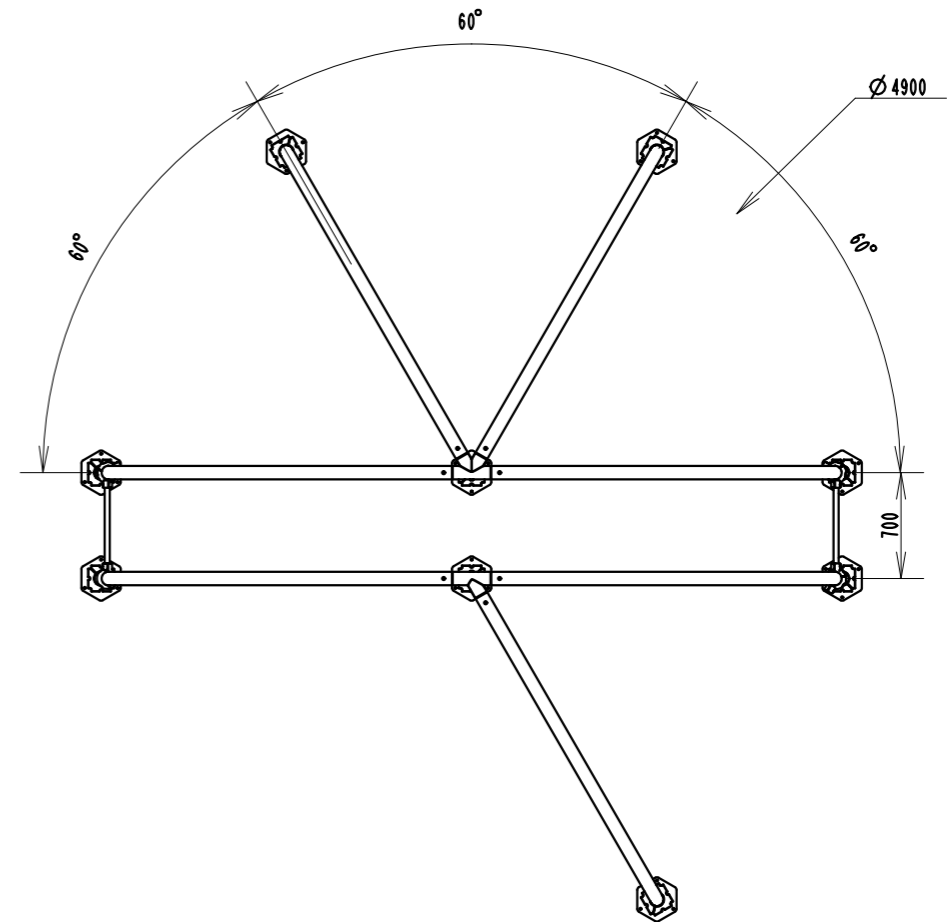
ASSEMBLY DETAILS :



Fixation des poteaux entre eux



ECHELLE 1:10



CREATION DE L'ASSEMBLAGE	A	07-03-2012	MGigant
MODIFICATION DU FILET JUNGLE	B	02-10-2014	APontius
MODIFICATIONS			RÉV. DATE AUTEUR

Finition : -	Poids : 438,5 kg	Tolérances générales : ±0,5
Réf : JMA-0732-00		

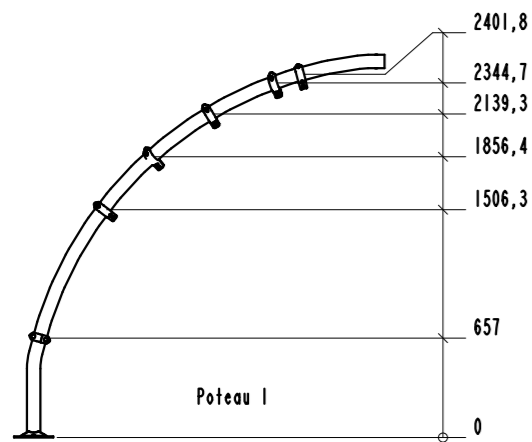
MAGICOLOR 2011 - DÔME
DÔME MAGICOLOR 2011 NIV.0
PLAN DE MONTAGE

**HUSSON
INTERNATIONAL**

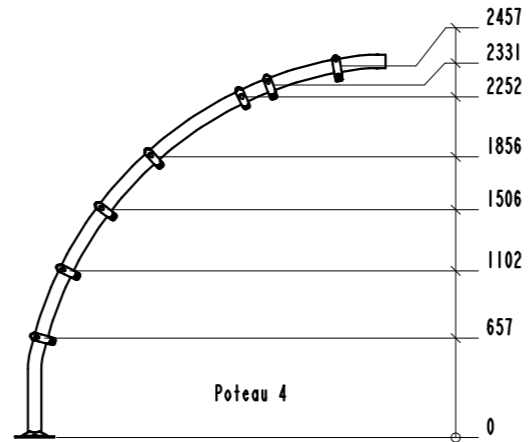
BP.1 68650 LAPOUTROIE
TEL : 03 89 47 56 56 - FAX : 03 89 47 26 03
www.husson.eu e-mail : husson@husson.eu

Dessiné par : MGigant	Date : 07-Mar-12	Échelle 1:50
Vérifié par : -	Rév : B/4 : Conception	Page : 1/4
		A3

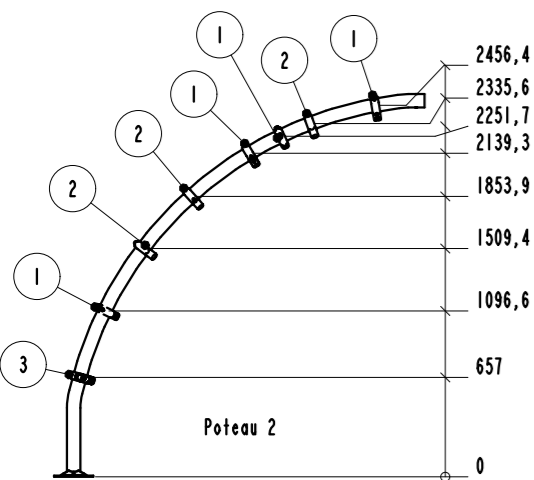
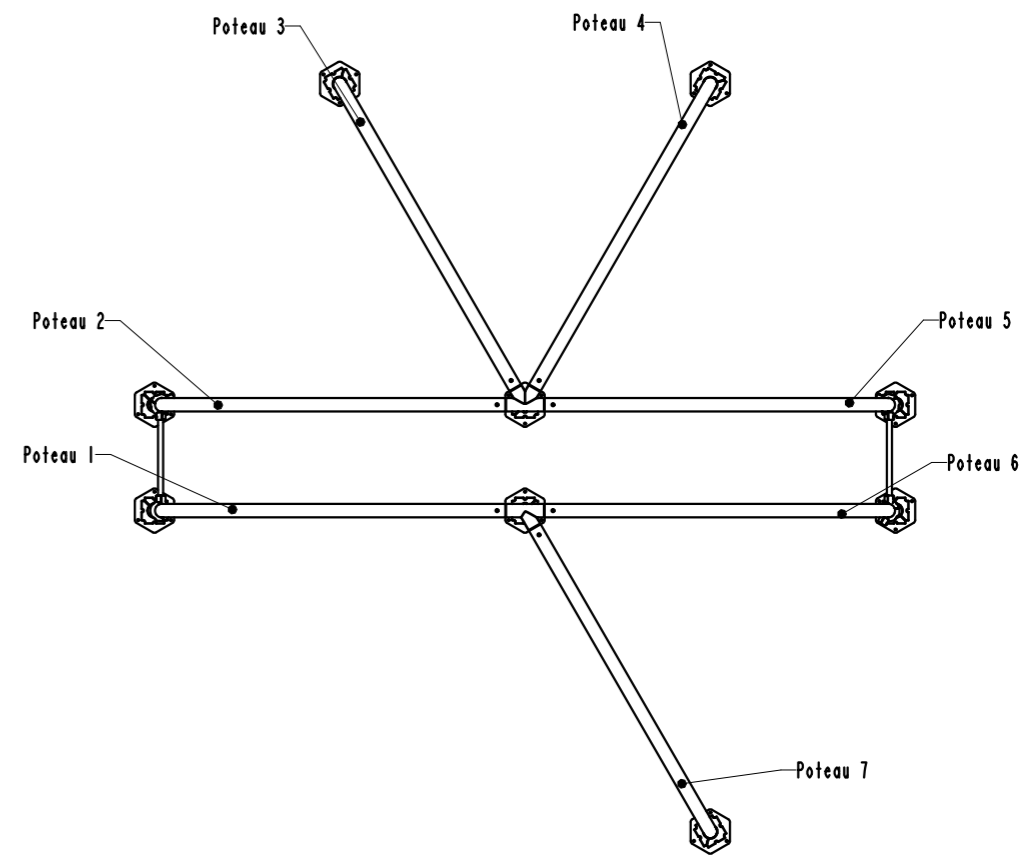
REP.	NB.	RÉF.	RÉV.	DÉSIGNATION	FINITION	MATIÈRE	POIDS
10	18	Q00258	A	VIS TAMPER TORX M10X30 INOX	INOX	INOX	0,03
9	1	JMA-0730-GP	A	NOEUD DE FIXATION POTEAU DÔME N°2	GP RAL0999	ACIER	5,66
8	1	JMA-0729-GP	A	NOEUD DE FIXATION POTEAU DÔME	GP RAL0999	ACIER	6,81
7	7	JMA-0728-GP	A	POTEAU DÔME ARCHE PLATINE NIV.0	GP RAL0999	ACIER	19,61
6	2	JMA-0727-GP	A	POTEAU CENTRAL DÔME PLATINE NIV.0	GP RAL0999	ACIER	13,48
5	1	JMA-0724-KI	A	KIT FILET JUNGLE	-	ACIER	0,00
4	9	JJM-1053-ZI	A	ENTRETOISE LG.50 M10 ZINGUEE	ZI	ACIER	0,03
3	1	E-JP1-0331-KI	A	COLLIER D.89 2 ACCROCHAGES 150°	-	ALUMINIUM	0,96
2	2	E-JP1-0330-KI	A	COLLIER D.89 2 ACCROCHAGES 120°	-	ALUMINIUM	0,95
1	1	E-JP1-0081-KI	A	COLLIER D.89 1 ACCR	-	ALUMINIUM	0,60



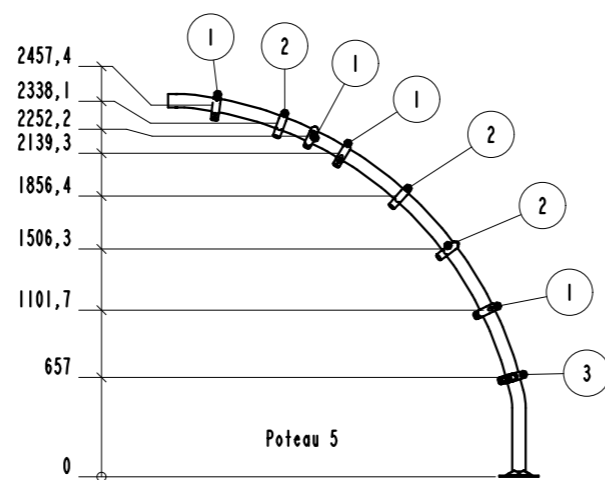
2	1	JMA-0728-GP	A	POTEAU DOME ARCHE PLATINE NIV.0
1	6	E-JPI-0081-K1	A	COLLIER D.89 1 ACCR
REP.	NB.	RÉF.	RÉV.	DÉSIGNATION



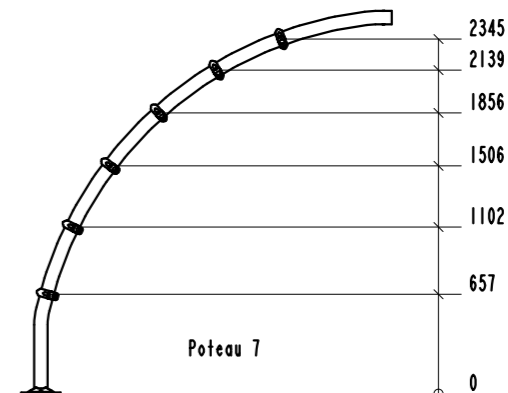
2	1	JMA-0728-GP	A	POTEAU DOME ARCHE PLATINE NIV.0
1	7	E-JPI-0081-K1	A	COLLIER D.89 1 ACCR
REP.	NB.	RÉF.	RÉV.	DÉSIGNATION



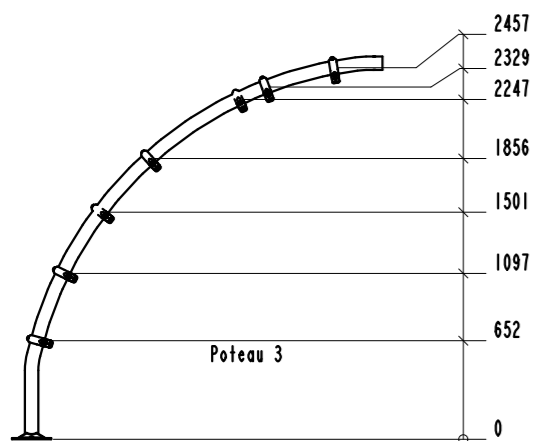
4	1	JMA-0728-GP	A	POTEAU DOME ARCHE PLATINE NIV.0
3	1	E-JPI-0330-K1	A	COLLIER D.89 2 ACCROCHAGES 120°
2	3	E-JPI-0329-K1	A	COLLIER D.89 2 ACCROCHAGES 60°
1	4	E-JPI-0081-K1	A	COLLIER D.89 1 ACCR
REP.	NB.	RÉF.	RÉV.	DÉSIGNATION



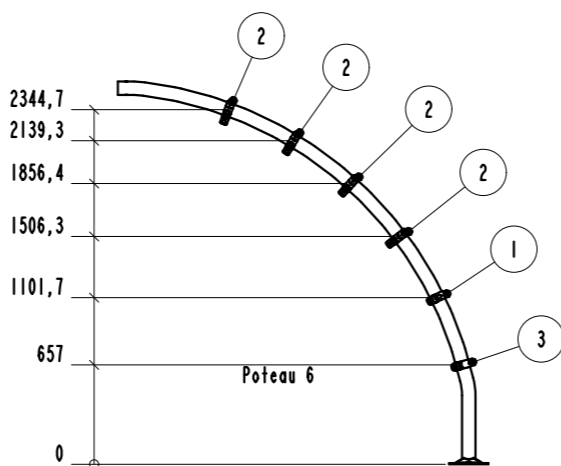
4	1	JMA-0728-GP	A	POTEAU DOME ARCHE PLATINE NIV.0
3	1	E-JPI-0330-K1	A	COLLIER D.89 2 ACCROCHAGES 120°
2	3	E-JPI-0329-K1	A	COLLIER D.89 2 ACCROCHAGES 60°
1	4	E-JPI-0081-K1	A	COLLIER D.89 1 ACCR
REP.	NB.	RÉF.	RÉV.	DÉSIGNATION



2	1	JMA-0728-GP	A	POTEAU DOME ARCHE PLATINE NIV.0
1	6	E-JPI-0081-K1	A	COLLIER D.89 1 ACCR
REP.	NB.	RÉF.	RÉV.	DÉSIGNATION



2	1	JMA-0728-GP	A	POTEAU DOME ARCHE PLATINE NIV.0
1	7	E-JPI-0081-K1	A	COLLIER D.89 1 ACCR
REP.	NB.	RÉF.	RÉV.	DÉSIGNATION



4	1	JMA-0728-GP	A	POTEAU DOME ARCHE PLATINE NIV.0
3	1	E-JPI-0331-K1	A	COLLIER D.89 2 ACCROCHAGES 150°
2	4	E-JPI-0083-K1	A	COLLIER D.89 2 ACCR 90°
1	1	E-JPI-0081-K1	A	COLLIER D.89 1 ACCR
REP.	NB.	RÉF.	RÉV.	DÉSIGNATION

CREATION DE L'ASSEMBLAGE	A	07-03-2012	MGigant	
MODIFICATION DU FILET JUNGLE	B	02-10-2014	APontius	
MODIFICATIONS		RÉV.	DATE	AUTEUR

Finition : -	Poids : 438,5 kg	Tolérances générales : ±0,5
Réf : JMA-0732-00		

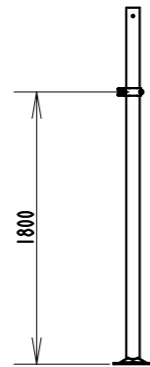
MAGICOLOR 2011 - DÔME
DÔME MAGICOLOR 2011 NIV.0
PLAN DE MONTAGE

HUSSON
INTERNATIONAL

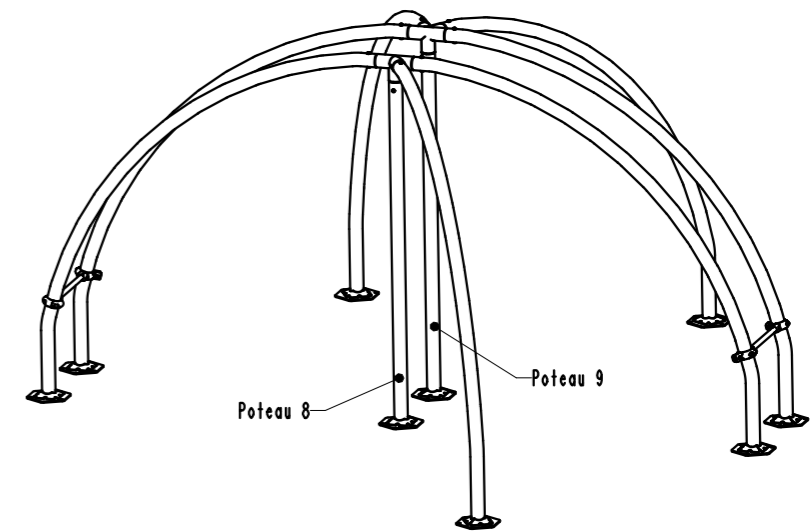
BP.1 68650 LAPOUTROIE
TEL : 03 89 47 56 56 - FAX : 03 89 47 26 03
www.husson.eu e-mail : husson@husson.eu

Dessiné par : MGigant	Date : 07-Mar-12	Échelle 1:50
Vérifié par : -	Rév : B/4 : Conception	Page : 2/4
		A3

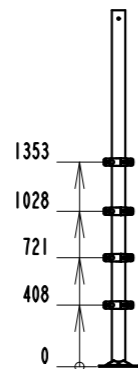
Poteau 8



2	I	JMA-0727-GP	A	POTEAU CENTRAL DOME PLATINE NIV.0
1	I	E-JPI-0081-K1	A	COLLIER D.89 1 ACCR
REP.	NB.	RÉF.	RÉV.	DÉSIGNATION



Poteau 9



2	I	JMA-0727-GP	A	POTEAU CENTRAL DOME PLATINE NIV.0
1	4	E-JPI-0330-K1	A	COLLIER D.89 2 ACCROCHAGES 120°
REP.	NB.	RÉF.	RÉV.	DÉSIGNATION

CREATION DE L'ASSEMBLAGE	A	07-03-2012	MGigant	
MODIFICATION DU FILET JUNGLE	B	02-10-2014	APontius	
MODIFICATIONS		RÉV.	DATE	AUTEUR

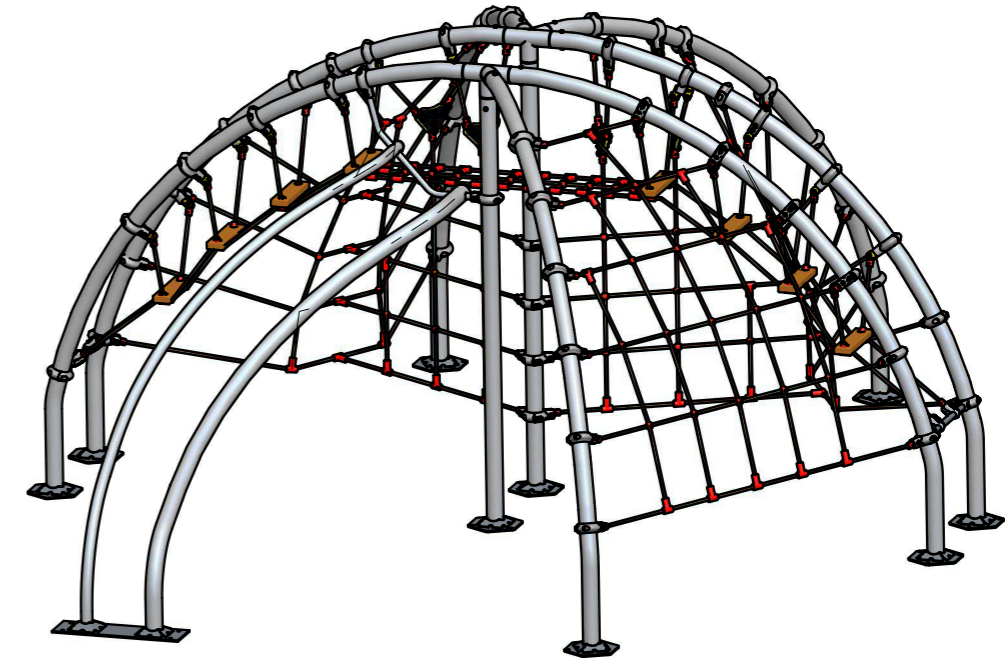
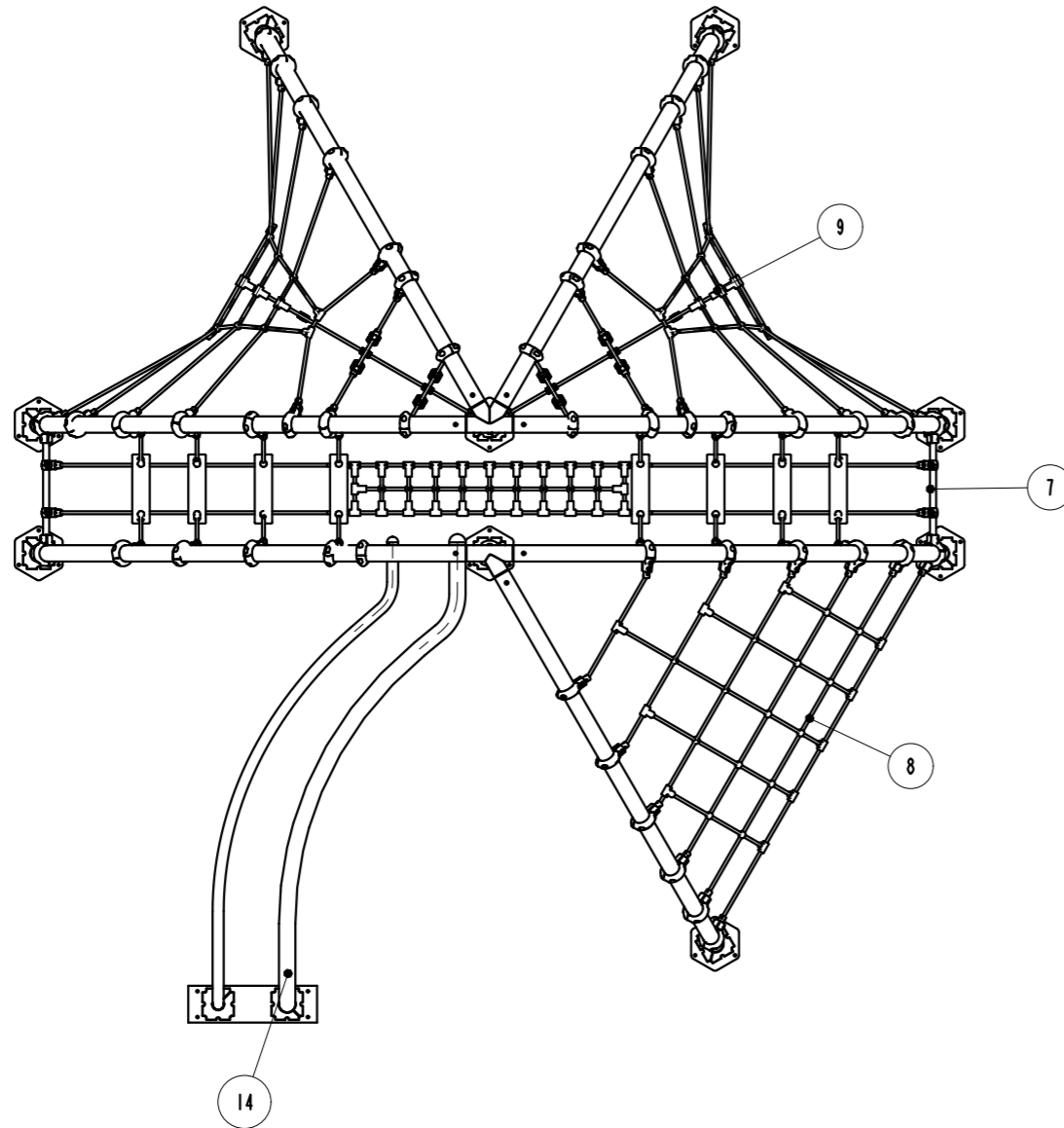
Finition : -	Poids : 438,5 kg	Tolérances générales : ±0,5
Réf : JMA-0732-00		

MAGICOLOR 2011 - DÔME
DÔME MAGICOLOR 2011 NIV.0
PLAN DE MONTAGE

**HUSSON
INTERNATIONAL**

BP.1 68650 LAPOUTROIE
TEL : 03 89 47 56 56 - FAX : 03 89 47 26 03
www.husson.eu e-mail : husson@husson.eu

Dessiné par : MGigant	Date : 07-Mar-12	Échelle 1:50
Vérifié par : -	Rév : B/4 : Conception	Page : 3/4
		A3



REP.	NB.	RÉF.	RÉV.	DÉSIGNATION	FINITION	MATIÈRE	POIDS
15	18	Q00258	A	VIS TAMPER TORX M10X30 INOX	INOX	INOX	0,03
14	1	JMA-0731-EQ	A	GLISSIERE CINTRE TUBE DÔME NIV.0	EQ	ACIER	50,54
13	1	JMA-0730-GP	A	NOEUD DE FIXATION POTEAU DÔME N°2	GP RAL0999	ACIER	5,66
12	1	JMA-0729-GP	A	NOEUD DE FIXATION POTEAU DÔME	GP RAL0999	ACIER	6,81
11	7	JMA-0728-GP	A	POTEAU DÔME ARCHE PLATINE NIV.0	GP RAL0999	ACIER	19,61
10	2	JMA-0727-GP	A	POTEAU CENTRAL DÔME PLATINE NIV.0	GP RAL0999	ACIER	13,48
9	2	JMA-0726-AC	A	FILET ECHELLE DÔME	-	ACIER	49,46
8	1	JMA-0725-AC	A	FILET TRAPEZE DÔME 2010	-	ACIER	37,35
7	1	JMA-0724-KI	A	KIT FILET JUNGLE	-	ACIER	0,00
6	9	JJM-1053-ZI	A	ENTRETOISE LG.50 M10 ZINGUEE	ZI	ACIER	0,03
5	1	E-JP1-0331-KI	A	COLLIER D.89 2 ACCROCHAGES 150°	-	ALUMINIUM	0,96
4	6	E-JP1-0330-KI	A	COLLIER D.89 2 ACCROCHAGES 120°	-	ALUMINIUM	0,95
3	6	E-JP1-0329-KI	A	COLLIER D.89 2 ACCROCHAGES 60°	-	ALUMINIUM	0,97
2	4	E-JP1-0083-KI	A	COLLIER D.89 2 ACCR 90°	-	ALUMINIUM	0,99
1	36	E-JP1-0081-KI	A	COLLIER D.89 1 ACCR	-	ALUMINIUM	0,60

CREATION DE L'ASSEMBLAGE	A	07-03-2012	MGigant
MODIFICATION DU FILET JUNGLE	B	02-10-2014	APontius
MODIFICATIONS			RÉV. DATE AUTEUR

Finition : -	Poids : 438,5 kg	Tolérances générales : ±0,5
Réf : JMA-0732-00		

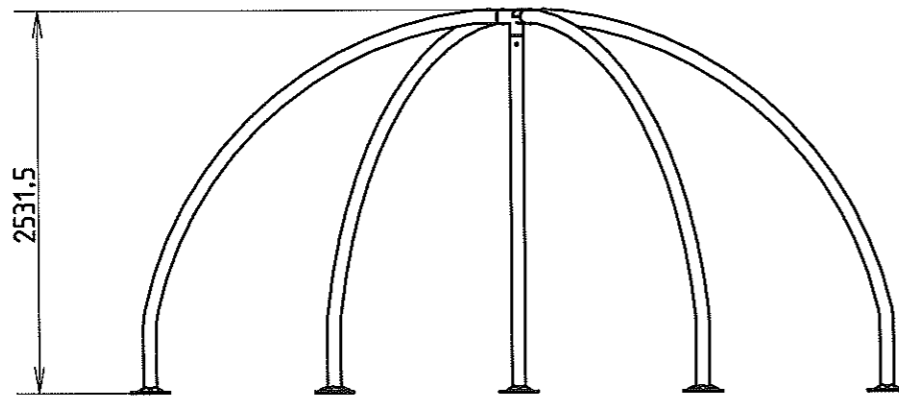
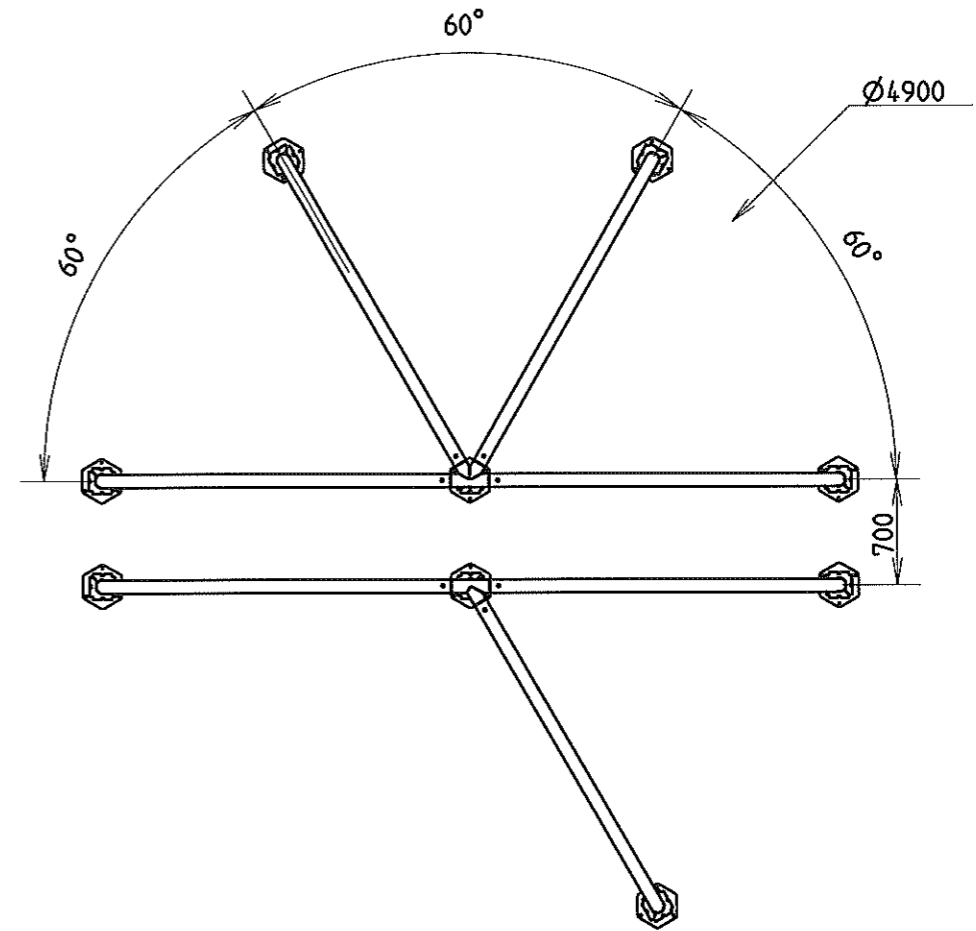
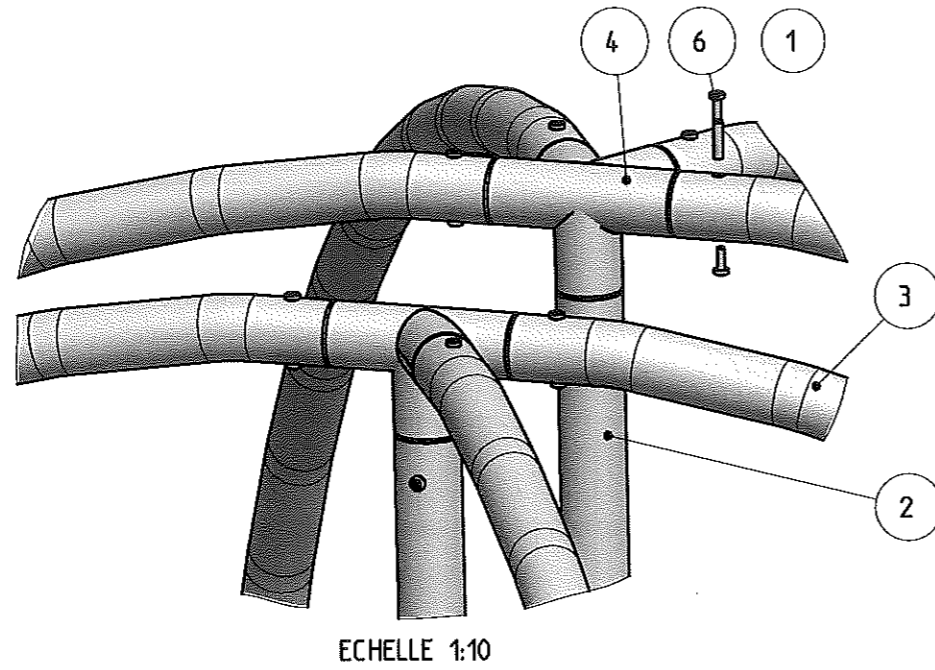
MAGICOLOR 2011 - DÔME
DÔME MAGICOLOR 2011 NIV.0
PLAN DE MONTAGE

**HUSSON
INTERNATIONAL**

BP.1 68650 LAPOUTROIE
TEL : 03 89 47 56 56 - FAX : 03 89 47 26 03
www.husson.eu e-mail : husson@husson.eu

Dessiné par : MGigant	Date : 07-Mar-12	Échelle 1:40
Vérifié par : -	Rév : B/4 : Conception	Page : 4/4
		A3

Fixation des poteaux entre eux



CREATION DE LA PIECE	A	07-Mar-12	MGigant
MODIFICATIONS			RÉV. DATE AUTEUR
Finition : -	Poids : 438,5 kg		
Réf : JMA-0732-00	Tolérances générales : ±0,5		

MAGICOLOR 2011 - DÔME
DÔME MAGICOLOR 2011 NIV.0

PLAN DE MONTAGE

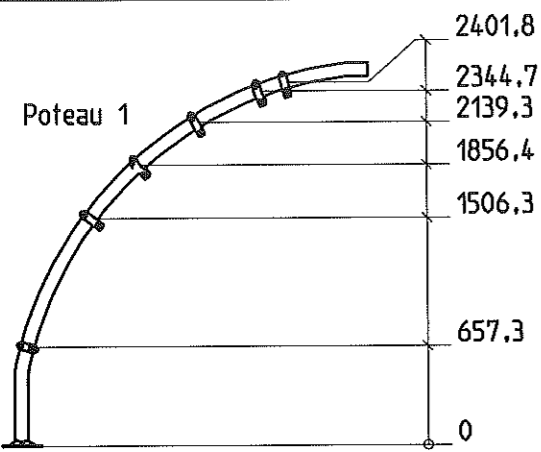
**HUSSON
INTERNATIONAL**

BP.1 68650 LAPOUTROIE
TEL : 03 89 47 56 56 - FAX : 03 89 47 26 03
www.husson.eu e-mail : husson@husson.eu

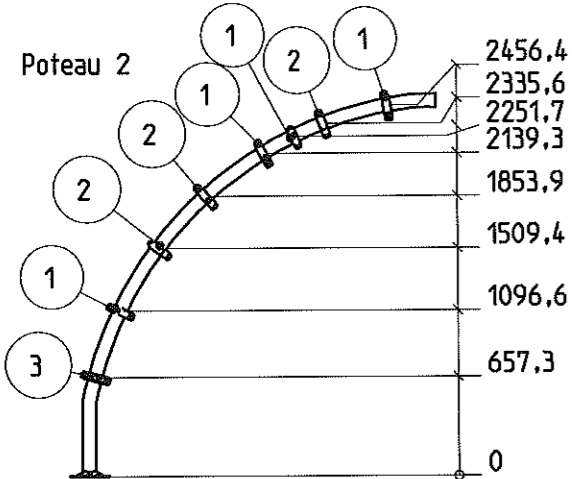
Dessiné par : MGigant	Date : 07-Mar-12	Échelle 1:50
Vérifié par : -	Rév : A/16 : Conception	Page : 1/4

REP.	NB.	RÉF.	RÉV.	DÉSIGNATION	FINITION	MATIÈRE	POIDS
6	18	Q00258	A	VIS TAMPER TORX M10X30 INOX	INOX	INOX	0,03
5	1	JMA-0730-GP	A	NOEUD DE FIXATION POTEAU DÔME N°2	GP RAL0999	ACIER	5,66
4	1	JMA-0729-GP	A	NOEUD DE FIXATION POTEAU DÔME	GP RAL0999	ACIER	6,81
3	7	JMA-0728-GP	A	POTEAU DÔME ARCHE PLATINE NIV.0	GP RAL0999	ACIER	19,61
2	2	JMA-0727-GP	A	POTEAU CENTRAL DÔME PLATINE NIV.0	GP RRAL0999	ACIER	13,48
1	9	JJM-1053-ZI	A	ENTRETOISE LG.50 M10 ZINGUEE	ZI	ACIER	0,03

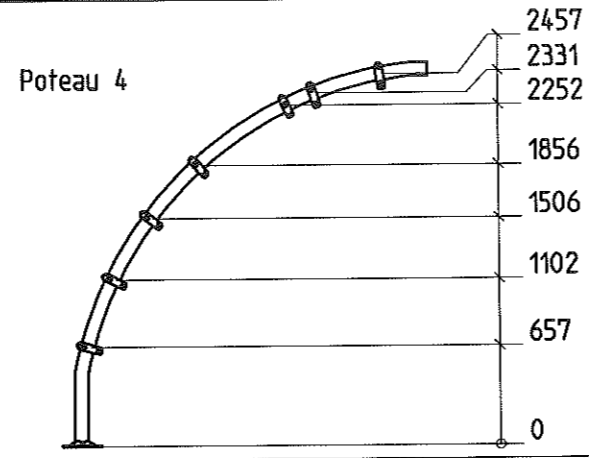
Ce plan est notre propriété et ne peut être reproduit sans notre accord écrit. This drawing is our own property and can't be reproduced without our written authorization.



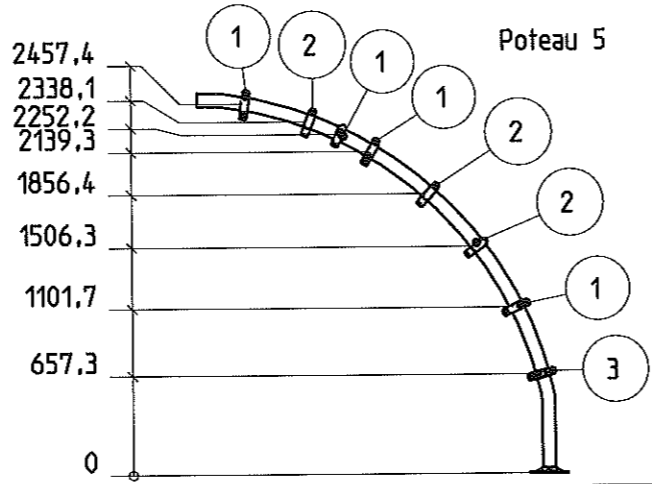
2	1	JMA-0728-GP	A	POTEAU DOME ARCHE PLATINE NIV.0
1	6	E-JPI-0081-KI	A	COLLIER D.89 1 ACCR
REP.	NB.	RÉF.	RÉV.	DÉSIGNATION



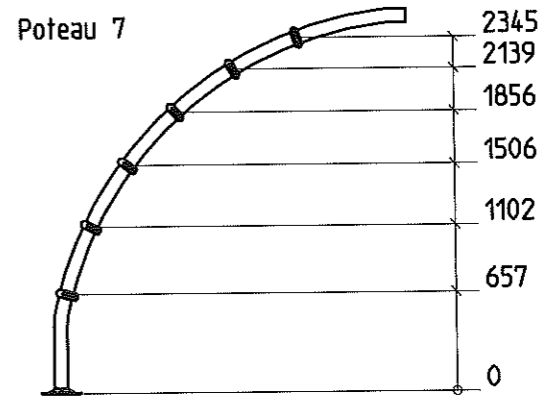
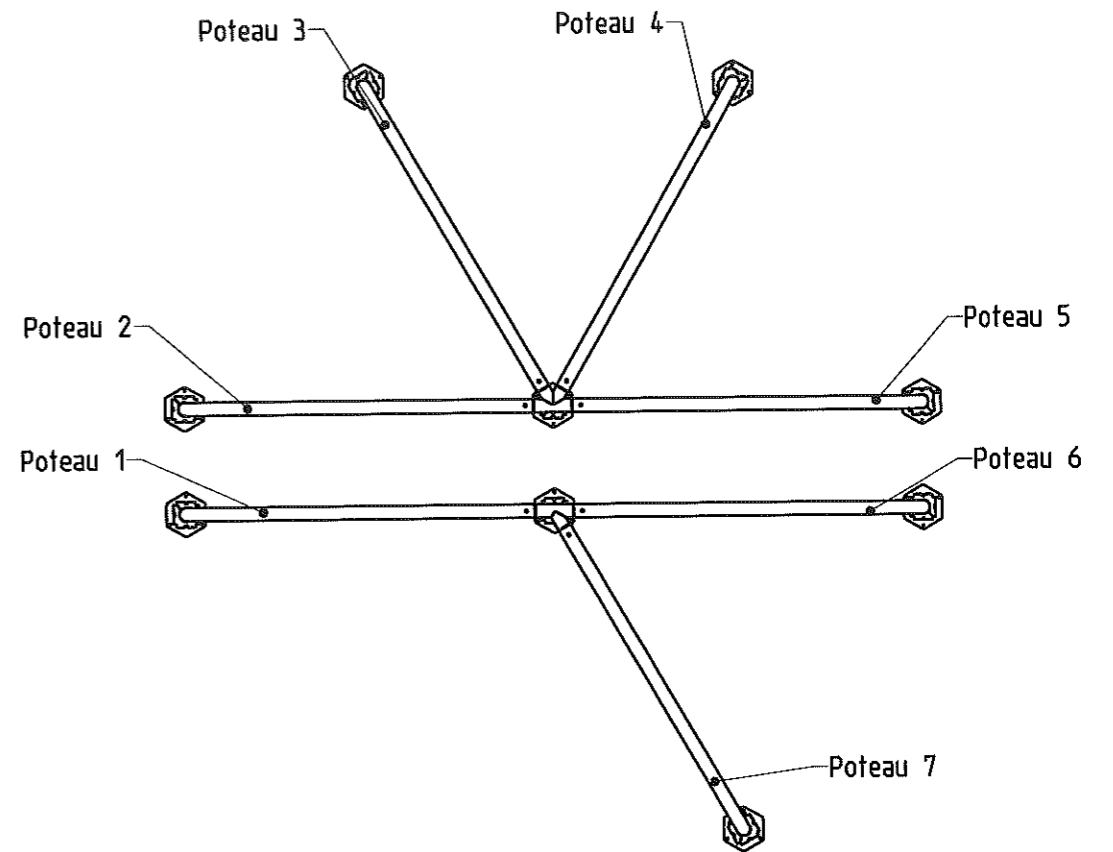
4	1	JMA-0728-GP	A	POTEAU DOME ARCHE PLATINE NIV.0
3	1	E-JPI-0330-KI	A	COLLIER D.89 2 ACCROCHAGES 120°
2	3	E-JPI-0329-KI	A	COLLIER D.89 2 ACCROCHAGES 60°
1	4	E-JPI-0081-KI	A	COLLIER D.89 1 ACCR
REP.	NB.	RÉF.	RÉV.	DÉSIGNATION



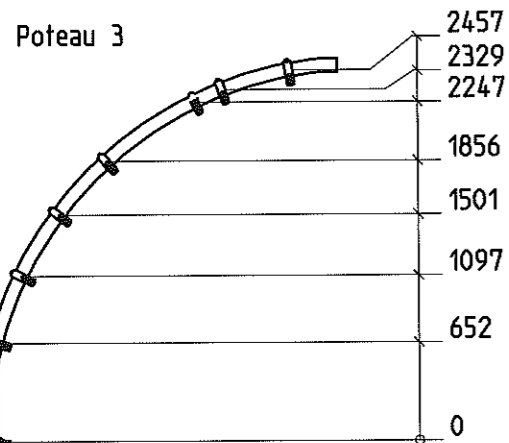
2	1	JMA-0728-GP	A	POTEAU DOME ARCHE PLATINE NIV.0
1	7	E-JPI-0081-KI	A	COLLIER D.89 1 ACCR
REP.	NB.	RÉF.	RÉV.	DÉSIGNATION



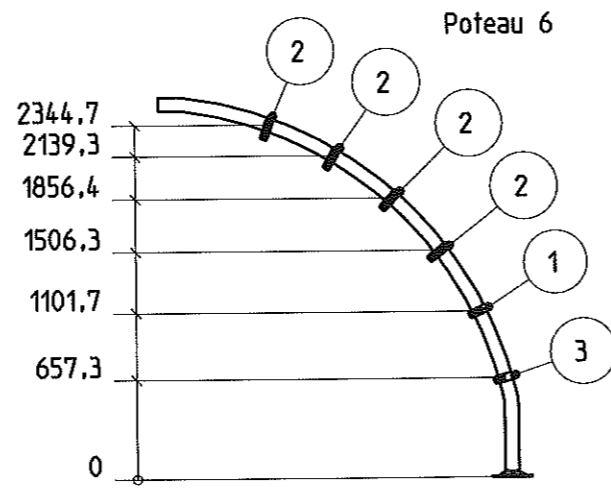
4	1	JMA-0728-GP	A	POTEAU DOME ARCHE PLATINE NIV.0
3	1	E-JPI-0330-KI	A	COLLIER D.89 2 ACCROCHAGES 120°
2	3	E-JPI-0329-KI	A	COLLIER D.89 2 ACCROCHAGES 60°
1	4	E-JPI-0081-KI	A	COLLIER D.89 1 ACCR
REP.	NB.	RÉF.	RÉV.	DÉSIGNATION



2	1	JMA-0728-GP	A	POTEAU DOME ARCHE PLATINE NIV.0
1	6	E-JPI-0081-KI	A	COLLIER D.89 1 ACCR
REP.	NB.	RÉF.	RÉV.	DÉSIGNATION



2	1	JMA-0728-GP	A	POTEAU DOME ARCHE PLATINE NIV.0
1	7	E-JPI-0081-KI	A	COLLIER D.89 1 ACCR
REP.	NB.	RÉF.	RÉV.	DÉSIGNATION



4	1	JMA-0728-GP	A	POTEAU DOME ARCHE PLATINE NIV.0
3	1	E-JPI-0331-KI	A	COLLIER D.89 2 ACCROCHAGES 150°
2	4	E-JPI-0083-KI	A	COLLIER D.89 2 ACCR 90°
1	1	E-JPI-0081-KI	A	COLLIER D.89 1 ACCR
REP.	NB.	RÉF.	RÉV.	DÉSIGNATION

CREATION DE LA PIECE	A	07-Mar-12	MGigant
MODIFICATIONS	RÉV.	DATE	AUTEUR
Finition : -	Poids : 438,5 kg		
Réf : JMA-0732-00	Tolérances générales : ±0,5		

MAGICOLOR 2011 - DÔME
DÔME MAGICOLOR 2011 NIV.0

PLAN DE MONTAGE

Dessiné par : MGigant	Date : 07-Mar-12	Échelle 1:50
Vérifié par : -	Rév : A/16 : Conception	Page : 2/4

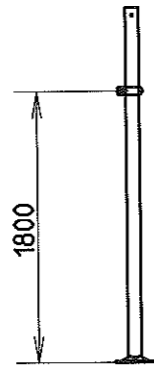
HUSSON
INTERNATIONAL

BP.1 68650 LAPOUTROIE
TEL : 03 89 47 56 56 - FAX : 03 89 47 26 03
www.husson.eu e-mail : husson@husson.eu

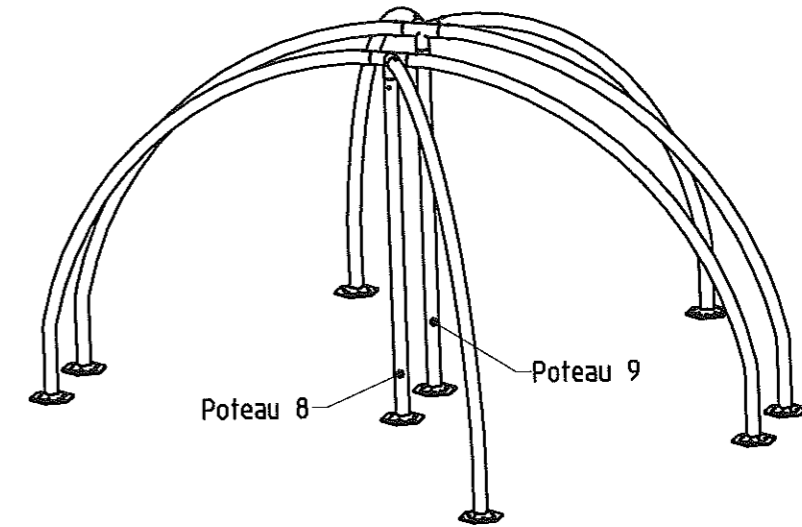
A3

Ce plan est notre propriété et ne peut être reproduit sans notre accord écrit. This drawing is our own property and can't be reproduced without our written authorization.

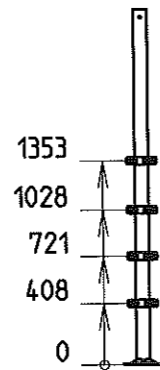
Poteau 8



2	1	JMA-0727-6P	A	POTEAU CENTRAL DOME PLATINE NIV.0
1	1	E-JPI-0061-K1	A	COLLIER D.89 1 ACCR
REP.	NB.	RÉF.	RÉV.	DÉSIGNATION

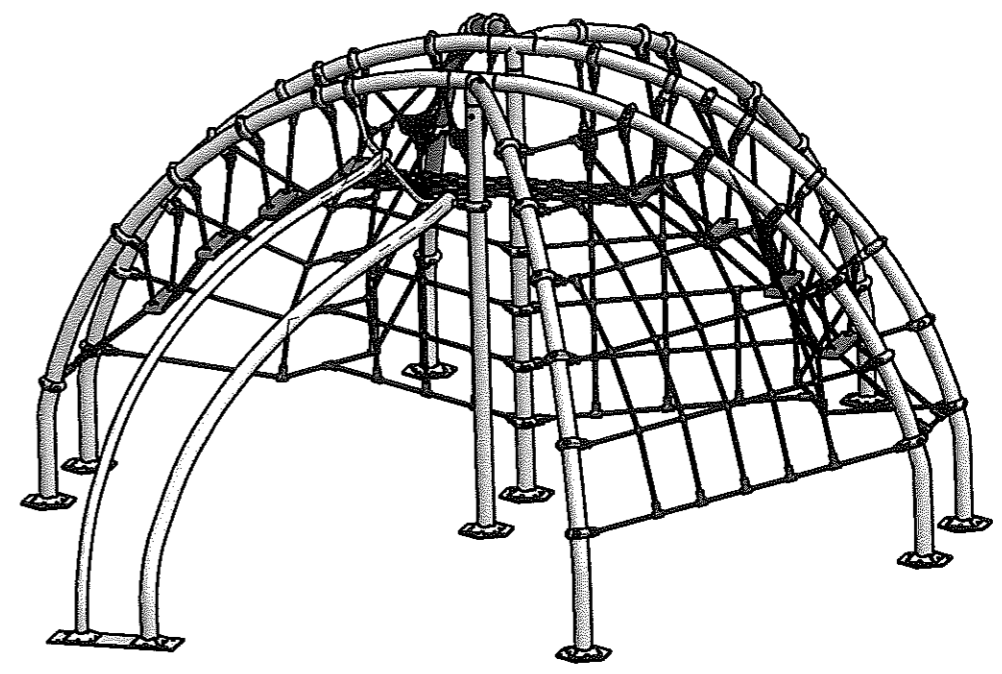
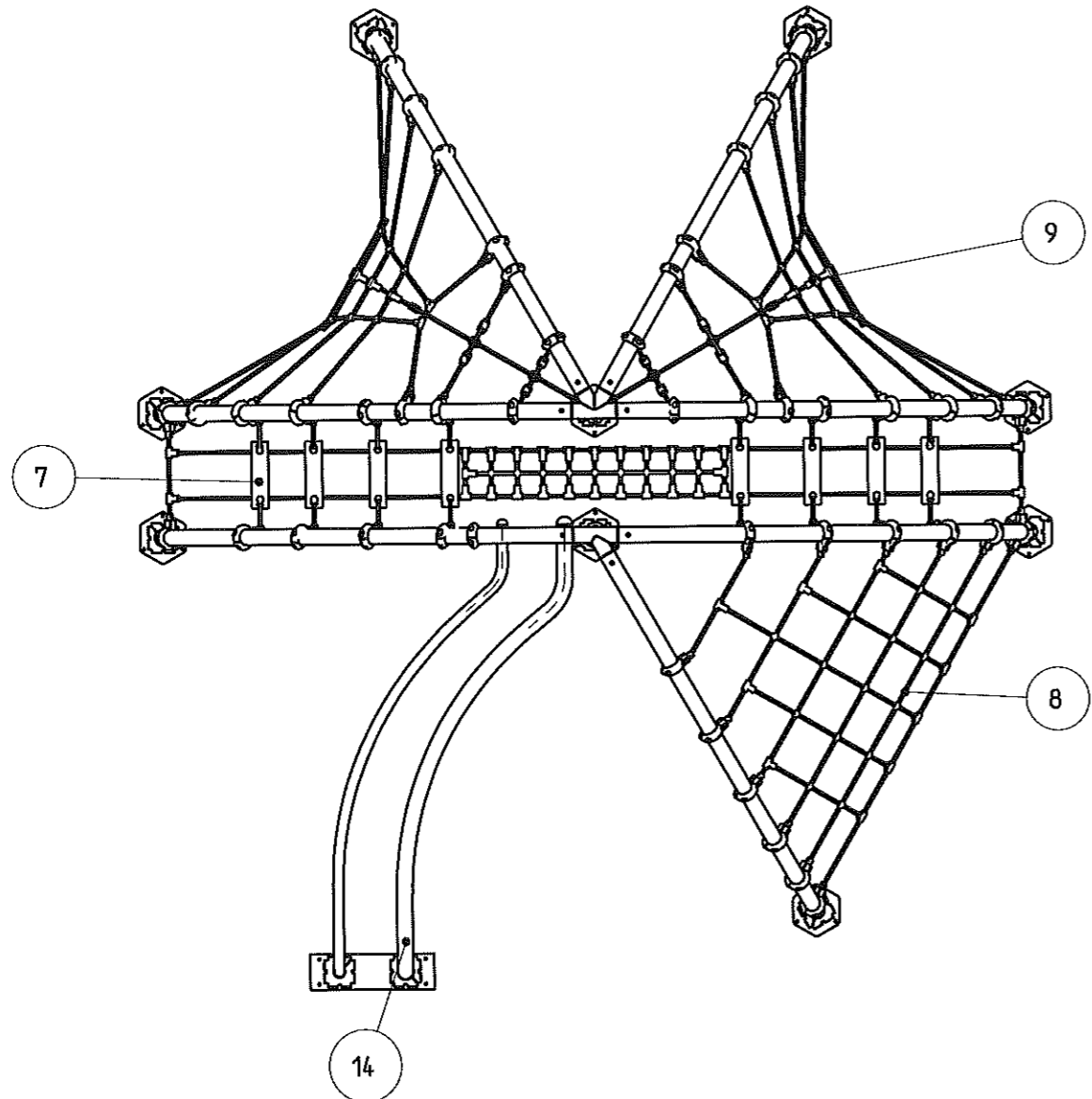


Poteau 9



2	1	JMA-0727-6P	A	POTEAU CENTRAL DOME PLATINE NIV.0
1	4	E-JPI-0330-K1	A	COLLIER D.89 2 ACCROCHAGES 120°
REP.	NB.	RÉF.	RÉV.	DÉSIGNATION

CREATION DE LA PIECE		A	07-Mar-12	MGigant
MODIFICATIONS		RÉV.	DATE	AUTEUR
Finition : -		Poids : 438,5 kg		
Réf : JMA-0732-00		Tolérances générales : ±0,5		
MAGICOLOR 2011 - DÔME DÔME MAGICOLOR 2011 NIV.0 PLAN DE MONTAGE				
Dessiné par : MGigant		Date : 07-Mar-12	Échelle 1:50	
Vérifié par : -		Rév : A/16 : Conception	Page : 3/4	
			HUSSON INTERNATIONAL BP.1 68650 LAPOUTROIE TEL : 03 89 47 56 56 - FAX : 03 89 47 26 03 www.husson.eu e-mail : husson@husson.eu	
			A3	



REP.	NB.	RÉF.	RÉV.	DÉSIGNATION	FINITION	MATIÈRE	POIDS
	15	18		Q00258		INOX	0,03
	14	1	A	VIS TAMPER TORX M10X30 INOX		INOX	50,54
	13	1	A	GLISSIERE CINTRE TUBE DOME NIV.0	GP RAL0999	ACIER	5,66
	12	1	A	NOEUD DE FIXATION POTEAU DÔME N°2	GP RAL0999	ACIER	6,81
	11	7	A	NOEUD DE FIXATION POTEAU DÔME	GP RAL0999	ACIER	19,61
	10	2	A	POTEAU DOME ARCHE PLATINE NIV.0	GP RAL0999	ACIER	13,48
	9	2	A	POTEAU CENTRAL DOME PLATINE NIV.0	-	ACIER	49,46
	8	1	A	FILET ECHELLE DÔME	-	ACIER	37,35
	7	1	A	FILET TRAPEZE DÔME 2010	-	ACIER	74,19
	6	9	A	FILET PONT JUNGLE DÔME	-	ACIER	0,03
	5	1	A	ENTRETOISE LG.50 M10 ZINGUEE	ZI	ACIER	0,96
	4	6	A	COLLIER D.89 2 ACCROCHAGES 150°	-	ALUMINIUM	0,95
	3	6	A	COLLIER D.89 2 ACCROCHAGES 120°	-	ALUMINIUM	0,97
	2	4	A	COLLIER D.89 2 ACCROCHAGES 60°	-	ALUMINIUM	0,99
	1	36	A	COLLIER D.89 2 ACCR 90°	-	ALUMINIUM	0,60
			A	COLLIER D.89 1 ACCR	-	ALUMINIUM	

CREATION DE LA PIECE		A	07-Mar-12	MGigant
MODIFICATIONS		RÉV.	DATE	AUTEUR
Finition : -		Poids : 438,5 kg		
Réf : JMA-0732-00		Tolérances générales : ±0,5		
<p>MAGICOLOR 2011 - DÔME DÔME MAGICOLOR 2011 NIV.0</p> <p>PLAN DE MONTAGE</p>				
Dessiné par : MGigant		Date : 07-Mar-12		Échelle 1:40
Vérifié par : -		Rév : A/16 : Conception		Page : 4/4

HUSSON INTERNATIONAL

BP.1 68650 LAPOUTROIE
TEL : 03 89 47 56 56 - FAX : 03 89 47 26 03
www.husson.eu e-mail : husson@husson.eu

A3

Ce plan est notre propriété et ne peut être reproduit sans notre accord écrit. This drawing is our own property and can't be reproduced without our written authorization.