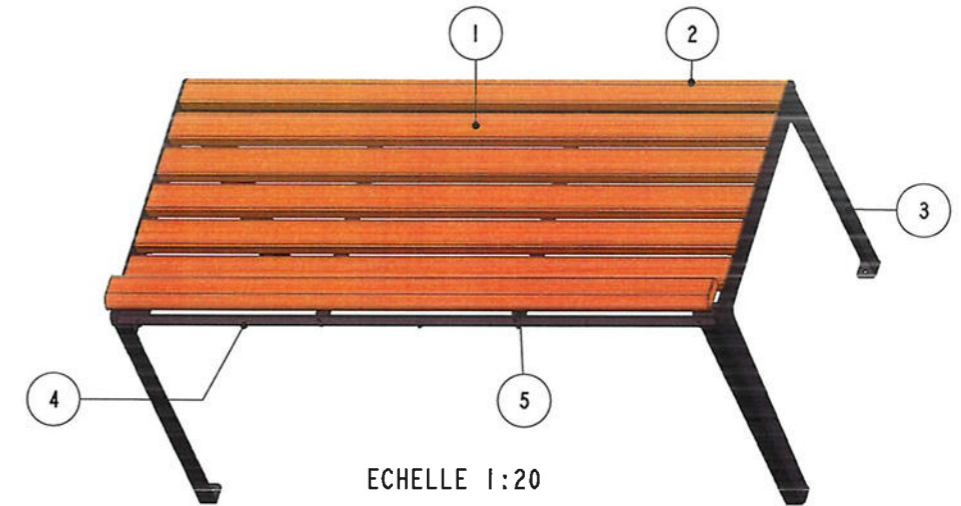
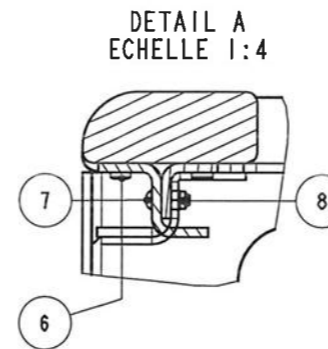
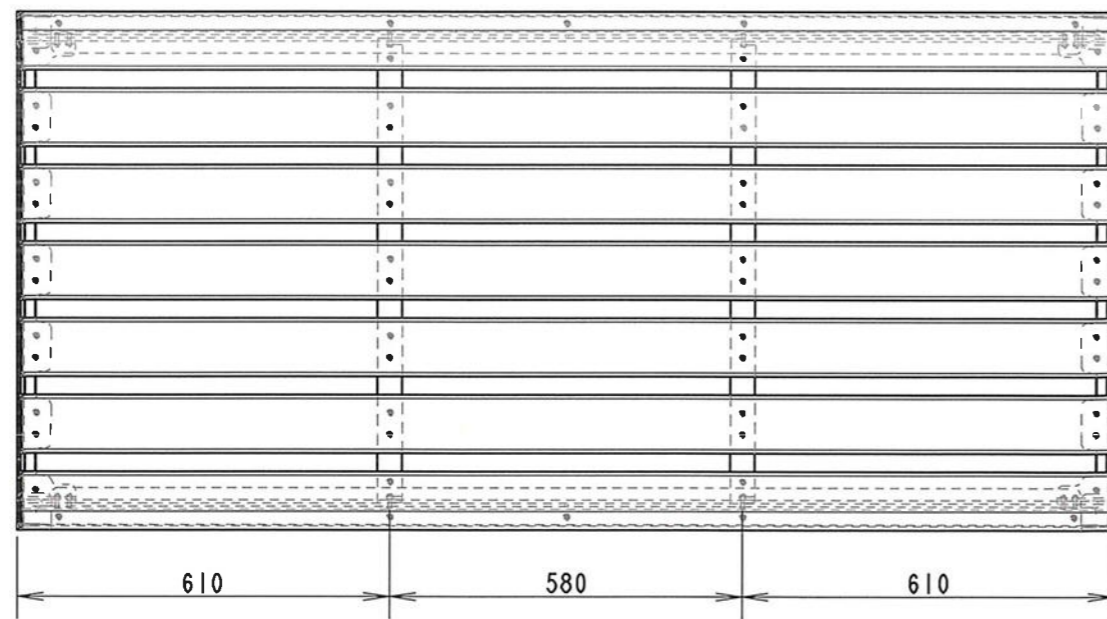
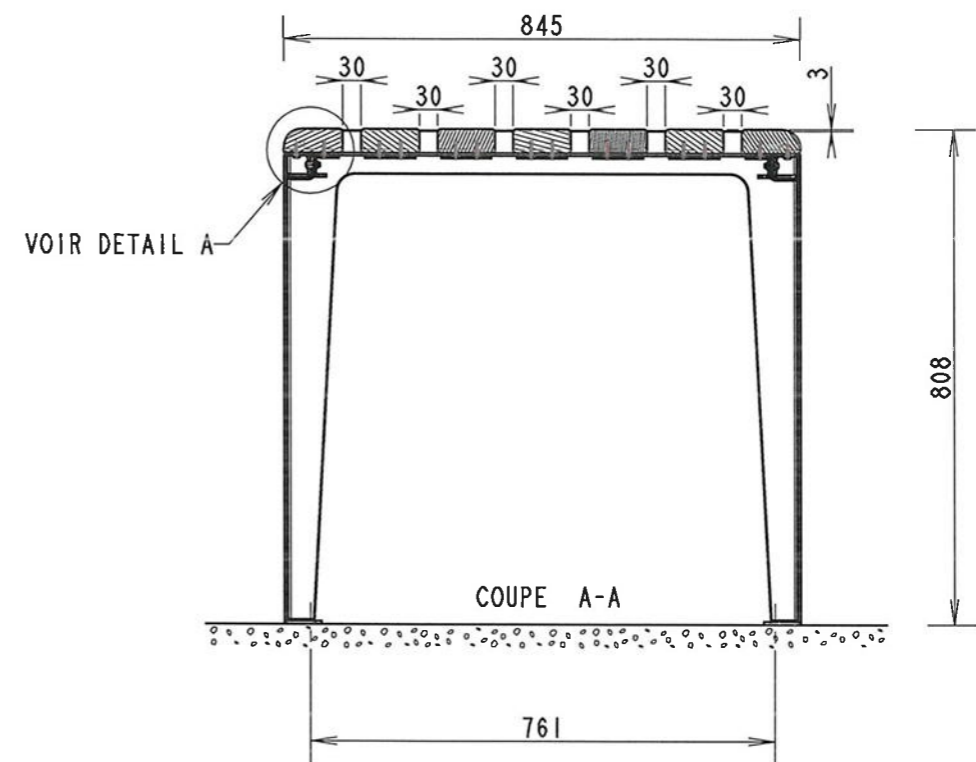
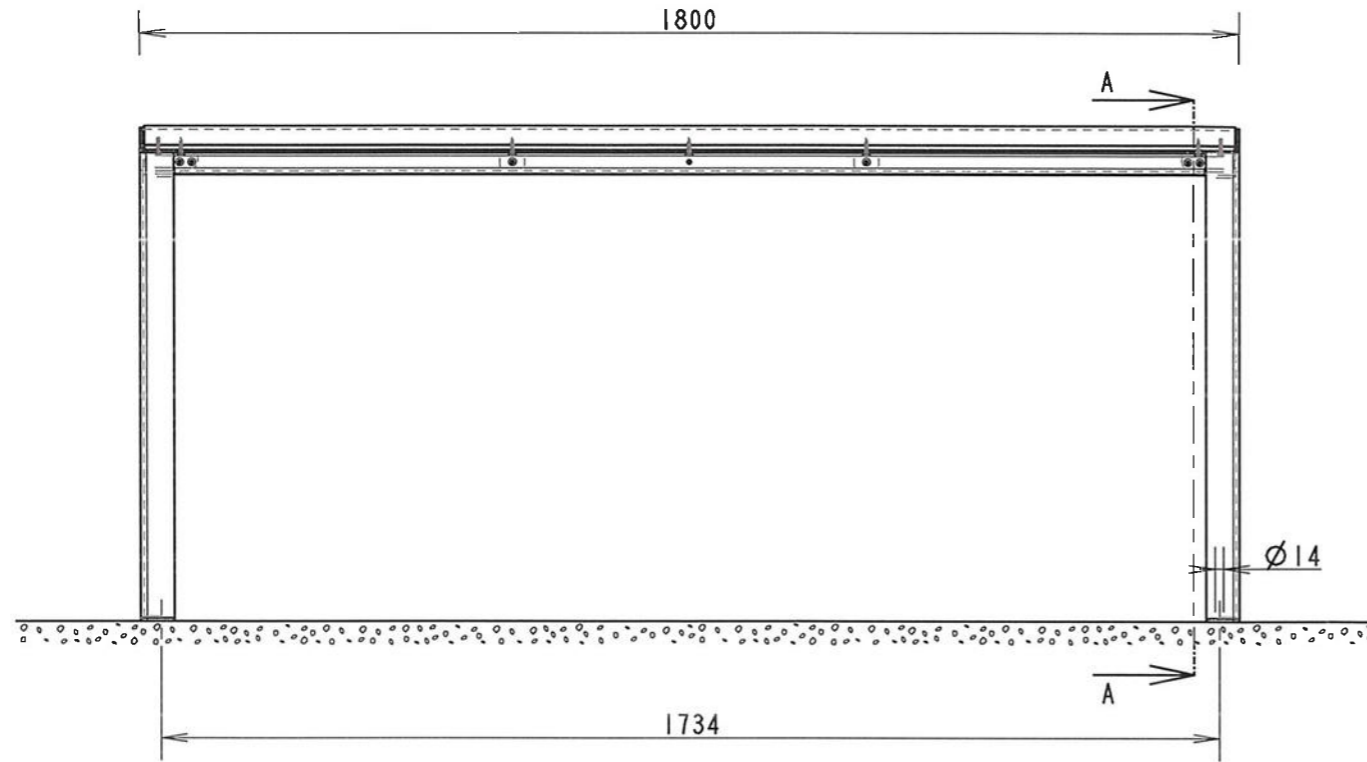


RÉFÉRENCE	DESIGNATION	JAN-0362-BR	JAN-0264-BR
JAN-0494-EQ	TABLE HAUTE SYMBIOS LG.1800 - RÉSINEUX	JAN-0296-PL	JAN-0295-PL
JAN-0495-EQ	TABLE HAUTE SYMBIOS LG.1800 - EXOTIQUE	JAN-0211-PL	JAN-0210-PL
JAN-0496-EQ	TABLE HAUTE SYMBIOS LG.1800 - BAMBOU	JAN-0422-BR	JAN-0421-BR



CRÉATION DE L'ENSEMBLE	A	18-Nov-20	TAntony
MODIFICATIONS	RÉV	DATE	AUTEUR
Finition : EQ	Masse : 74,66 kg		
Réf : JAN-0497-EQ	Tolérances générales : ± 1		

SYMBIOS  
TABLE HAUTE SYMBIOS LG.1800 - RECYCLÉ

PLAN DE MONTAGE



REP	NB	RÉFÉRENCE	RÉV	DÉSIGNATION	FINITION	MATIÈRE	MASSE
8	12	Q01195	A	ECROU NYLSTOP H M6 - ISO 7040 - INOX A2-70	-	INOX	0,00
7	12	Q00847	A	VIS BHC M6X20 - ISO 7380 - INOX A2-70	-	INOX	0,01
6	62	Q00746	A	VIS VBA TR TORX 6X25 INOX A2	INOX A2	INOX	0,00
5	2	JAN-0686-GP	A	TRAVERSE TABLE SYMBIOS	BR	ACIER	1,23
4	2	JAN-0685-GP	A	CORNIERE RENFORT L.1785	GP	ACIER	6,05
3	2	JAN-0497-GP	A	PIETEMENT TABLE SYMBIOS	GP	ACIER	10,71
2	2	JAN-0362-BR	A	LAME RECYCLE 39X95 L.1790 arrondi	-	BOIS	5,30
1	5	JAN-0264-BR	A	LAME RECYCLE 39X95 L.1790	-	BOIS	5,59

REP	NB	RÉFÉRENCE	RÉV	DÉSIGNATION	FINITION	MATIÈRE	MASSE
-----	----	-----------	-----	-------------	----------	---------	-------

Dessiné par : TAntony	Le : 18-Nov-20	Éch. 1:12
Vérifié par : -	Rév : A.1 Conception	Page : 1/1