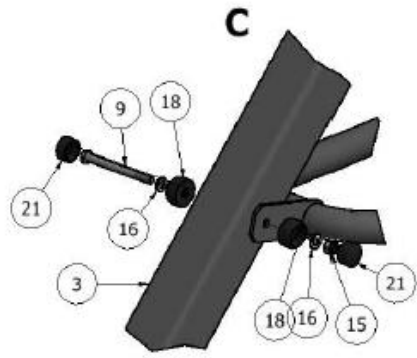
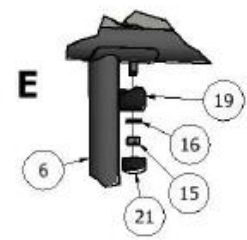
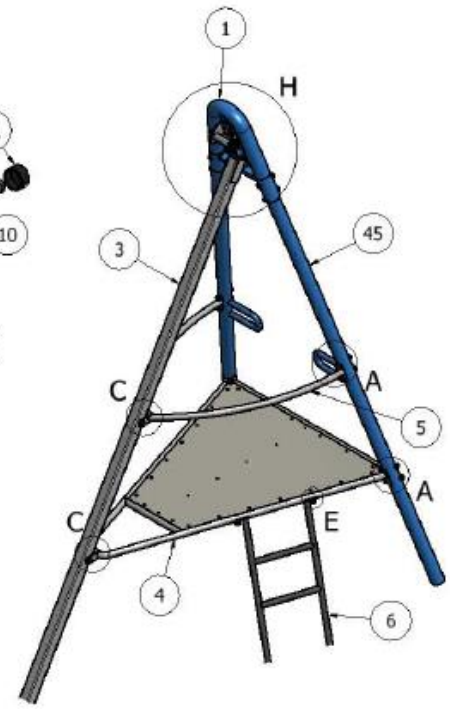
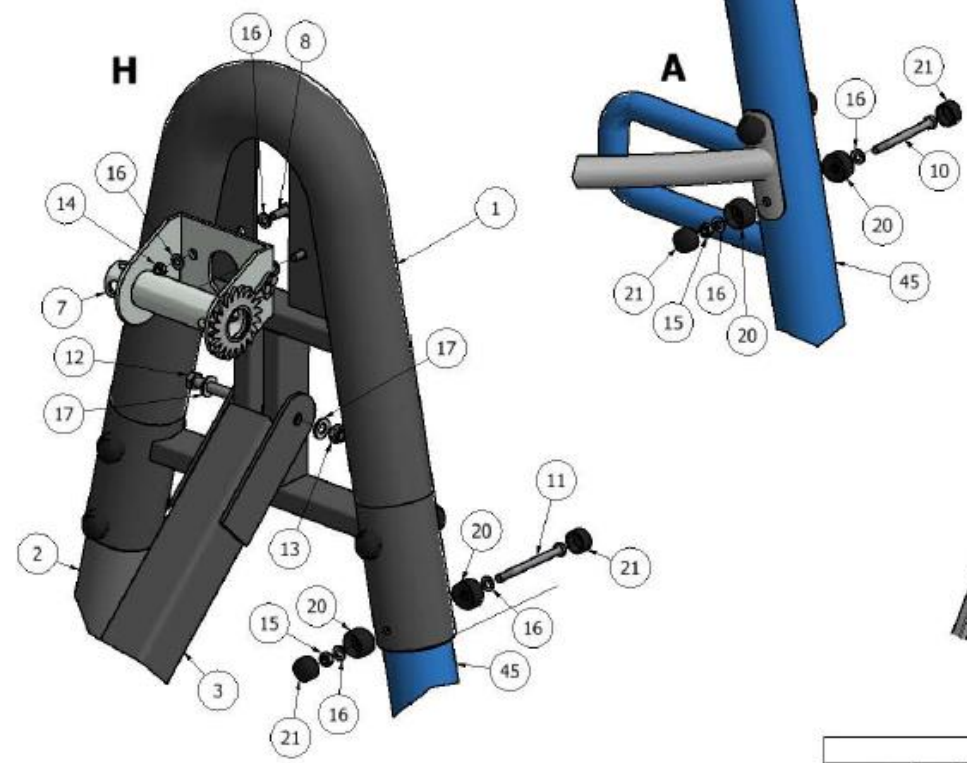
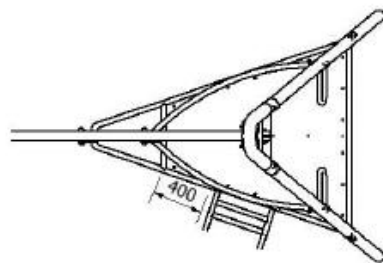
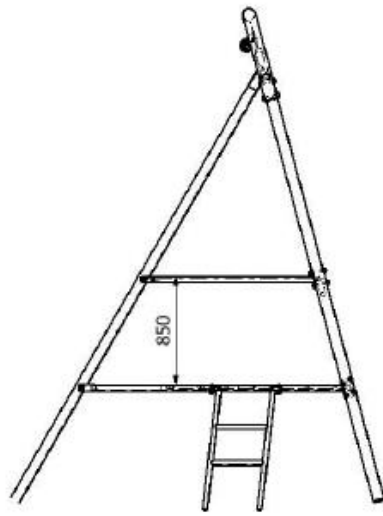
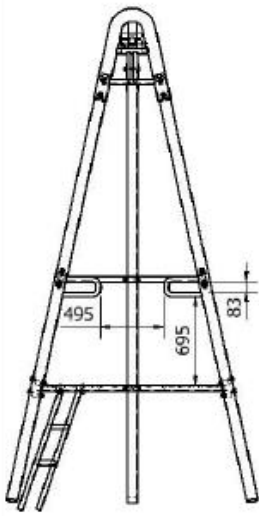


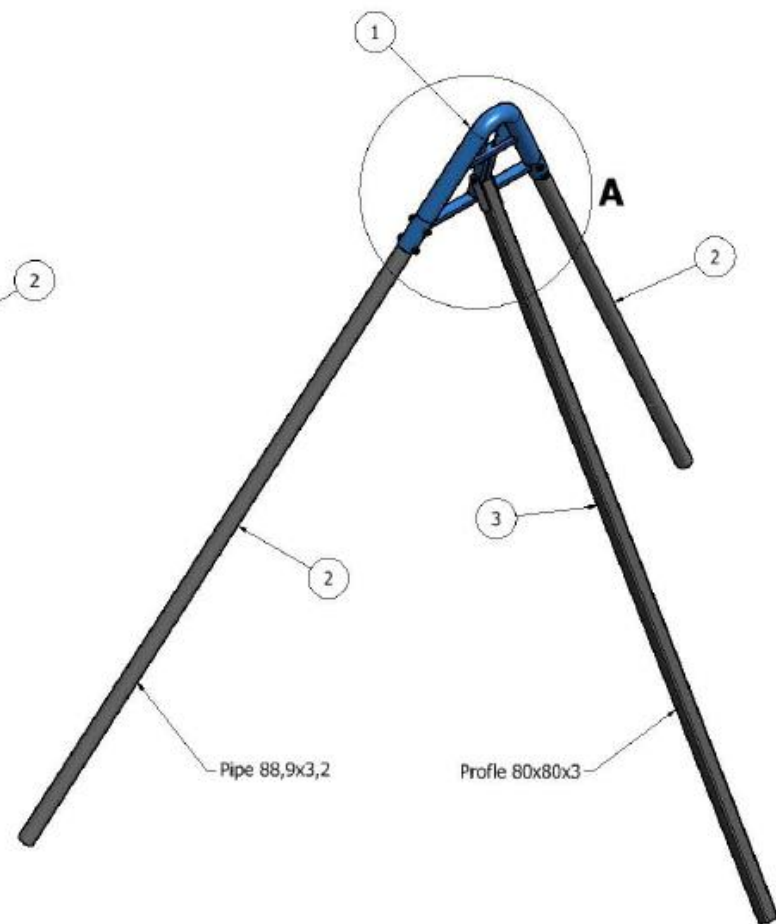
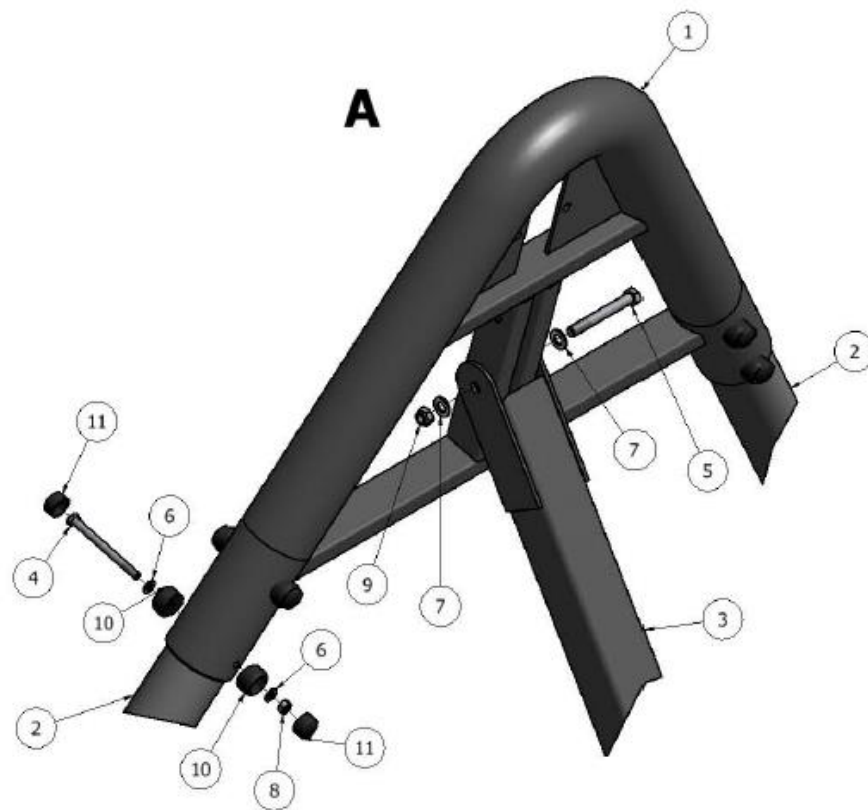
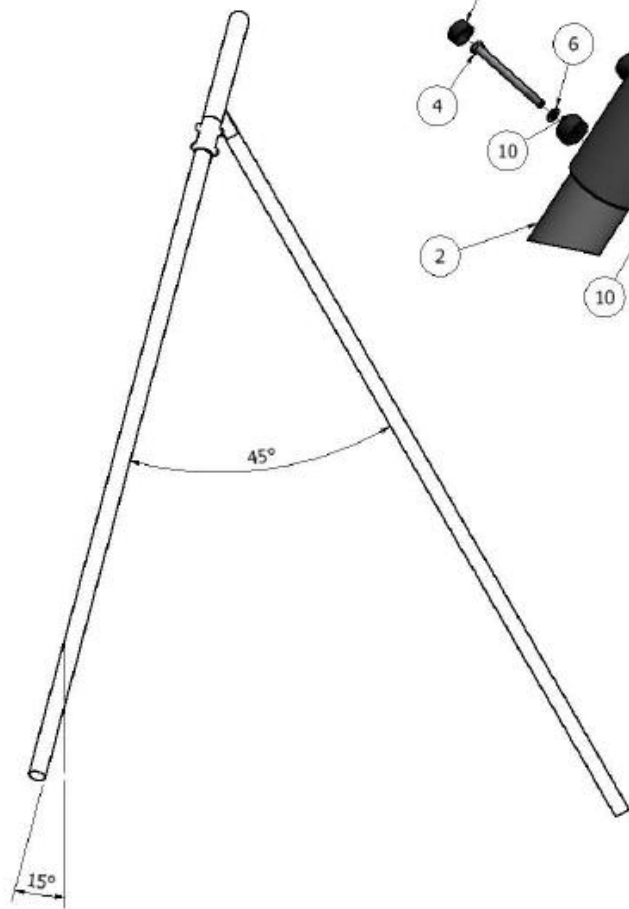
LISTA CZĘŚCI				
ELEMENT	ILOŚĆ	NR CZĘŚCI	OPIS	
1	1	620KW	High tower - top set	
2	1	620NW-20P	High tower - right leg	
3	1	620NW-20L	High tower - left leg	
4	1	620WP-20	High tower - support	
5	1	620P	Platform	
6	1	620R	Handrail	
7	1	620D	Ladder	
8	1	620KN	Low tower - top set	
9	2	620NN-20	Low tower - leg	
10	1	620WN-20	Low tower - support	
11	1	620ZL	Safety chain	
12	1	200681	Rope tightener	
13	1	200644.21, -45.26, -46.31	Steel rope	
14	1	200650	Rapper	
15	1	DIN 741 fi10	Rope clamp	
16	1	200631+201617	Trolley set	
17	2	M10x25 DIN 4016	Hex bolt	
18	2	M10x110 DIN 4016	Hex bolt	
19	8	M10x115 DIN 4016	Hex bolt	
20	8	M10x120 DIN 4016	Hex bolt	
21	2	M14x110 DIN 4016	Hex bolt	
22	43	10-20 ANSI B18.22 M	Washer	
23	4	ANSI B18.22 M - 14 N	Washer	
24	20	M10 ISO 4033	Hex nut	
25	3	M10 ANSI B18.16.3M	Self-locking nut	
26	2	M14 ANSI B18.16.3M	Self-locking nut	
27	38	TZ-PC POLYFIX	Cover with boltcover	
28	4	TZ-PE POLYFIX	Covered end, flat bottom	
29	2	156-001 POLYFIX	Rounded covered end R=22,5	
30	32	157-001 POLYFIX	Rounded covered end R=60	
31	1	M10x90 DIN 4016	Hex bolt	
Zaprojektowany przez		Sprawdzony przez		Data
				2006-12-15





LISTA CZĘŚCI			
ELEMENT	ILOŚĆ	NR CZĘŚCI	OPIS
1	1	620KW	High tower - top set
2	1	620NW-20P	High tower - right leg
3	1	620WP-20	High tower - support
4	1	620P	Platform
5	1	620R	Handrail
6	1	620D	Ladder
7	1	200681	Rope tightener
8	2	M10x25 DIN 4016	Hex bolt
9	2	M10x110 DIN 4016	Hex bolt
10	8	M10x115 DIN 4016	Hex bolt
11	4	M10x120 DIN 4016	Hex bolt
12	1	M14x110 DIN 4016	Hex bolt
13	1	M14 ANSI B18.16.3M	Self-locking nut
14	2	M10 ANSI B18.16.3M	Self-locking nut
15	16	M10 ISO 4033	Hex nut
16	34	10-20 ANSI B18.22 M	Washer
17	2	ANSI B18.22 M - 14 N	Washer
18	4	TZ-PE POLYFIX	Covered end, flat bottom
19	2	156-001 POLYFIX	Rounded covered end R=22,5
20	24	157-001 POLYFIX	Rounded covered end R=60
21	30	TZ-PC POLYFIX	Cover with boltcover
45	1	620NW-20L	High tower - left leg

Zaprojektowany przez	Sprawdzony przez	Zatwierdzony przez	Data
			2010-01-12
<b>INTER-PLAY</b>		<b>High tower</b>	
2001-20,25,30		Wydruk	Strona 1 / 1



LISTA CZĘŚCI			
ELEMENT	ILOŚĆ	NR CZĘŚCI	OPIS
1	1	620KN	Low tower - top set
2	2	620NN	Low tower - leg
3	1	620WN	Low tower - support
4	4	M10x120 DIN 4016	Hex bolt
5	1	M14x110 DIN 4016	Hex bolt
6	8	10-20 ANSI B18.22 M	Washer
7	2	ANSI B18.22 M - 14 N	Washer
8	4	M10 ISO 4033	Hex nut
9	1	M14 ANSI B18.16.3M	Self-locking nut
10	8	157-001 POLYFIX	Rounded covered end R=60
11	8	TZ-PC POLYFIX	Cover with boltcover
Zaprojektowany przez	Sprawdzony przez	Zatwierdzony przez	Data
			2010-01-11
<b>INTER-PLAY</b>		<b>Low tower</b>	
		2001-20,25,30	Wydane Arkusze 1 / 1