

LISTA CZĘŚCI			
ELEMENT	ILOŚĆ	NR CZĘŚCI	OPIS
1	1	620KW	High tower - top set
2	1	620NW-20P	High tower - right leg
3	1	620NW-20L	High tower - left leg
4	1	620WP-20	High tower - support
5	1	620P	Platform
6	1	620R	Handrail
7	1	620D	Ladder
8	1	620KN	Low tower - top set
9	2	620NN-20	Low tower - leg
10	1	620WN-20	Low tower - support
11	1	620ZL	Safety chain
12	1	200681	Rope tightener
13	1	200644.21, -45.26, -46.31	Steel rope
14	1	200650	Rapper
15	1	DIN 741 fi10	Rope clamp
16	1	200631+201617	Trolley set
17	2	M10x25 DIN 4016	Hex bolt
18	2	M10x110 DIN 4016	Hex bolt
19	8	M10x115 DIN 4016	Hex bolt
20	8	M10x120 DIN 4016	Hex bolt
21	2	M14x110 DIN 4016	Hex bolt
22	43	10-20 ANSI B18.22 M	Washer
23	4	ANSI B18.22 M - 14 N	Washer
24	20	M10 ISO 4033	Hex nut
25	3	M10 ANSI B18.16.3M	Self-locking nut
26	2	M14 ANSI B18.16.3M	Self-locking nut
27	38	TZ-PC POLYFIX	Cover with boltcover
28	4	TZ-PE POLYFIX	Covered end, flat bottom
29	2	156-001 POLYFIX	Rounded covered end R=22,5
30	32	157-001 POLYFIX	Rounded covered end R=60
31	1	M10x90 DIN 4016	Hex bolt

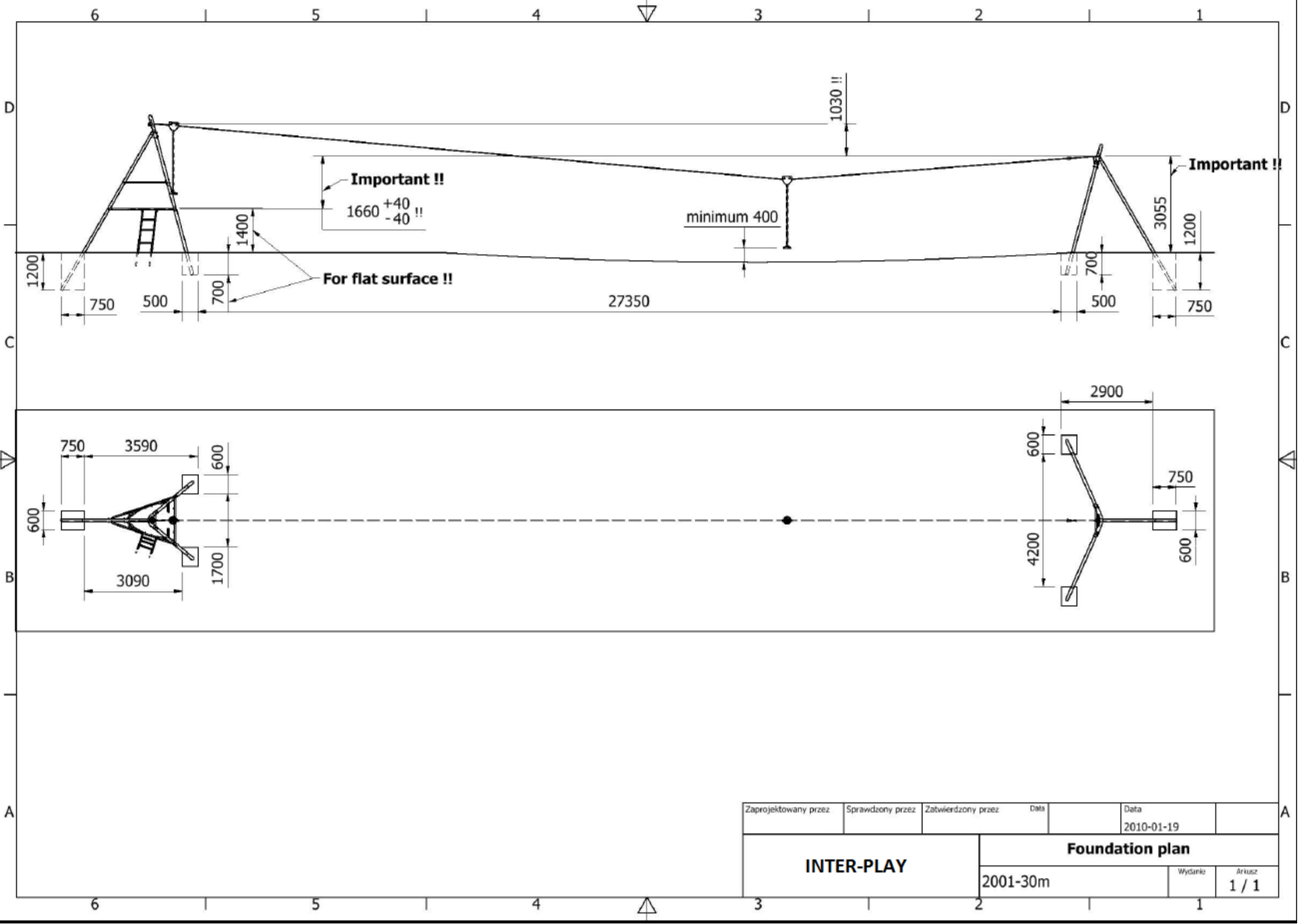
Zaprojektowany przez:	Sprawdzony przez:	Zatwierdzony przez:	Data:
			2008-12-15

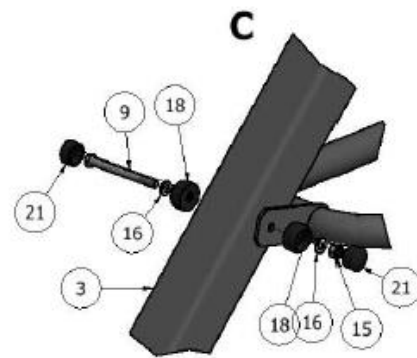
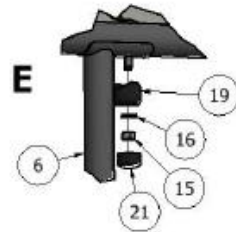
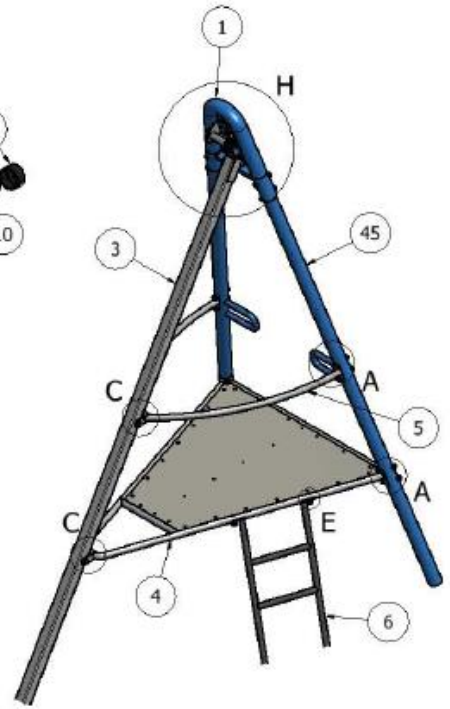
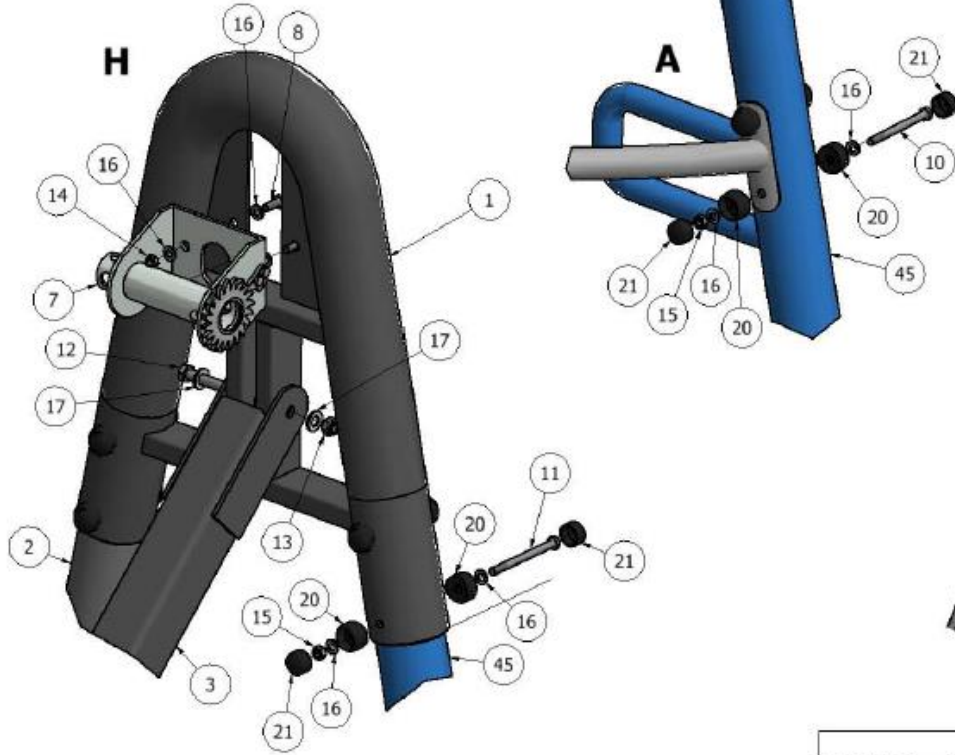
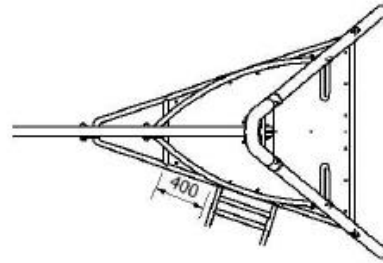
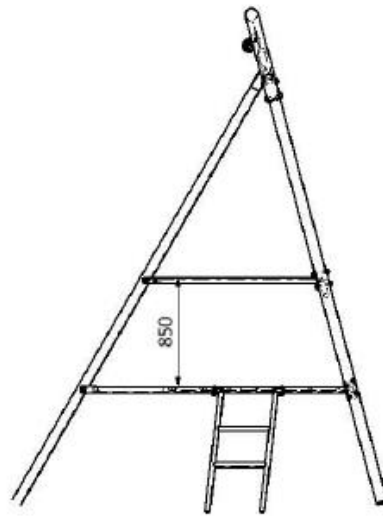
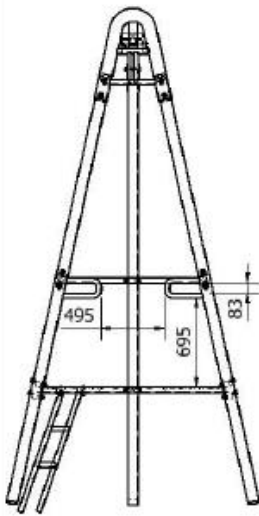
**INTER-PLAY**

2001 en

Wydanie

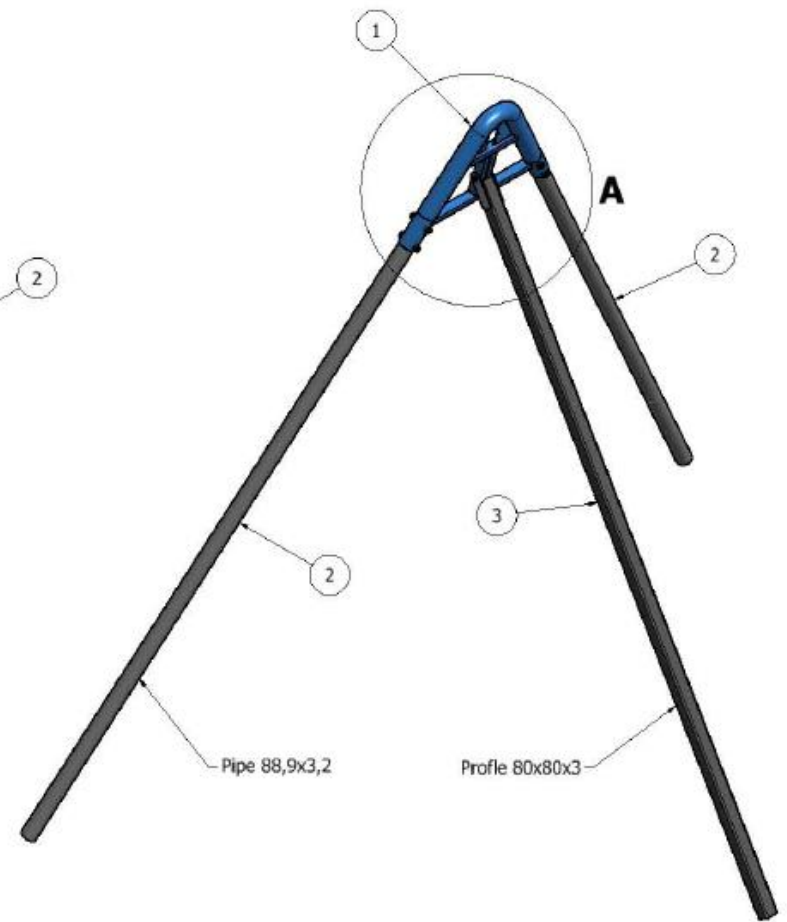
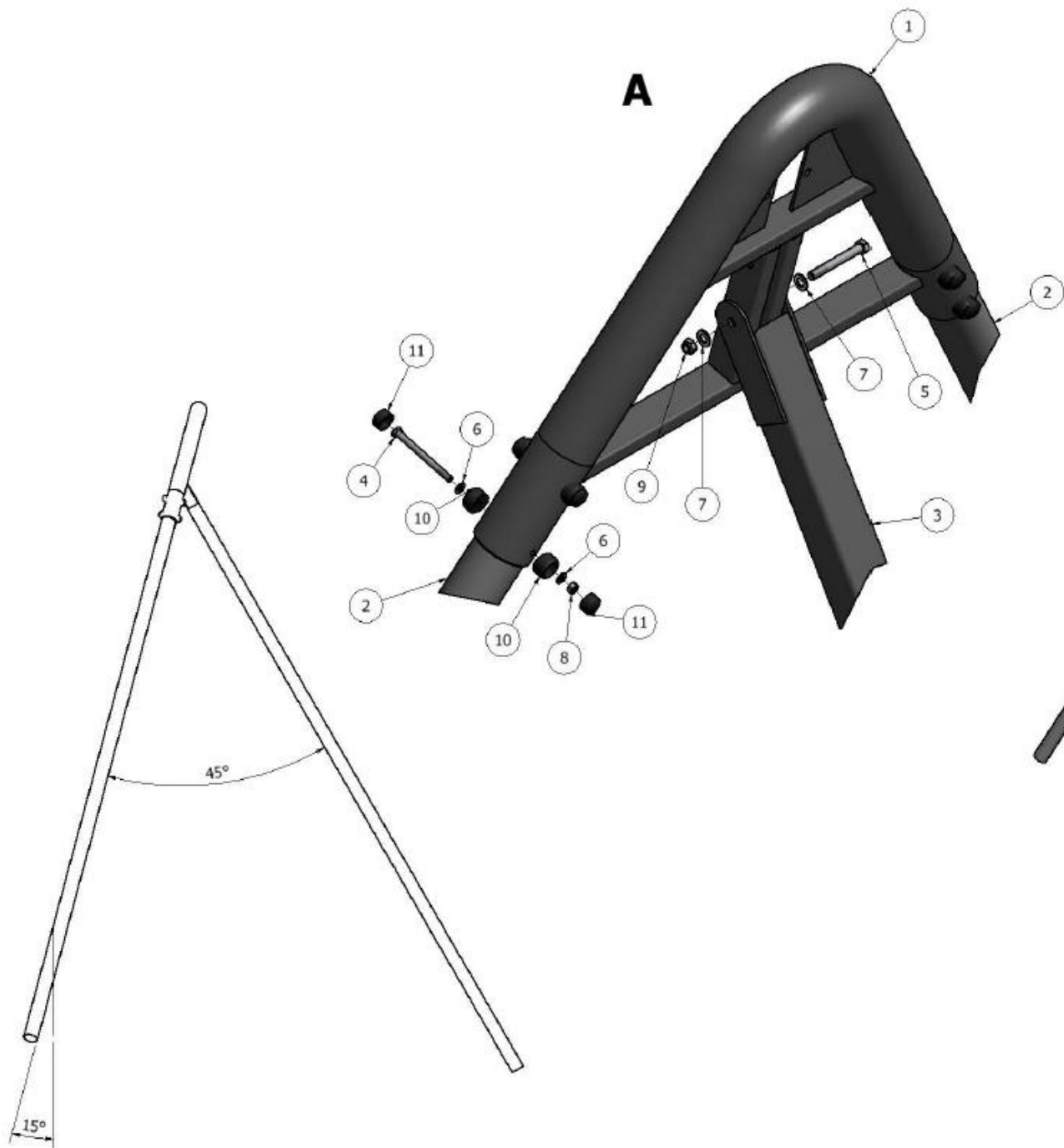
Arkuż: 1 / 1





LISTA CZĘŚCI			
ELEMENT	ILOŚĆ	NR CZĘŚCI	OPIS
1	1	620KW	High tower - top set
2	1	620NW-20P	High tower - right leg
3	1	620WP-20	High tower - support
4	1	620P	Platform
5	1	620R	Handrail
6	1	620D	Ladder
7	1	200681	Rope tightener
8	2	M10x25 DIN 4016	Hex bolt
9	2	M10x110 DIN 4016	Hex bolt
10	8	M10x115 DIN 4016	Hex bolt
11	4	M10x120 DIN 4016	Hex bolt
12	1	M14x110 DIN 4016	Hex bolt
13	1	M14 ANSI B18.16.3M	Self-locking nut
14	2	M10 ANSI B18.16.3M	Self-locking nut
15	16	M10 ISO 4033	Hex nut
16	34	10-20 ANSI B18.22 M	Washer
17	2	ANSI B18.22 M - 14 N	Washer
18	4	TZ-PE POLYFIX	Covered end, flat bottom
19	2	156-001 POLYFIX	Rounded covered end R=22,5
20	24	157-001 POLYFIX	Rounded covered end R=60
21	30	TZ-PC POLYFIX	Cover with boltcover
45	1	620NW-20L	High tower - left leg

Zaprojektowany przez	Sprawdzony przez	Zatwierdzony przez	DATA	2010-01-12
<b>INTER-PLAY</b>		<b>High tower</b>		
2001-20,25,30		Wydanie	1 / 1	



LISTA CZĘŚCI			
ELEMENT	ILOŚĆ	NR CZĘŚCI	OPIS
1	1	620KN	Low tower - top set
2	2	620NN	Low tower - leg
3	1	620WN	Low tower - support
4	4	M10x120 DIN 4016	Hex bolt
5	1	M14x110 DIN 4016	Hex bolt
6	8	10-20 ANSI B18.22 M	Washer
7	2	ANSI B18.22 M - 14 N	Washer
8	4	M10 ISO 4033	Hex nut
9	1	M14 ANSI B18.16.3M	Self-locking nut
10	8	157-001 POLYFIX	Rounded covered end R=60
11	8	TZ-PC POLYFIX	Cover with boltcover
Zaprojektowany przez	Sprawdzony przez	Zatwierdzony przez	Data
			2010-01-11
<b>INTER-PLAY</b>		<b>Low tower</b>	
		2001-20,25,30	Wydanie / Liczba 1 / 1