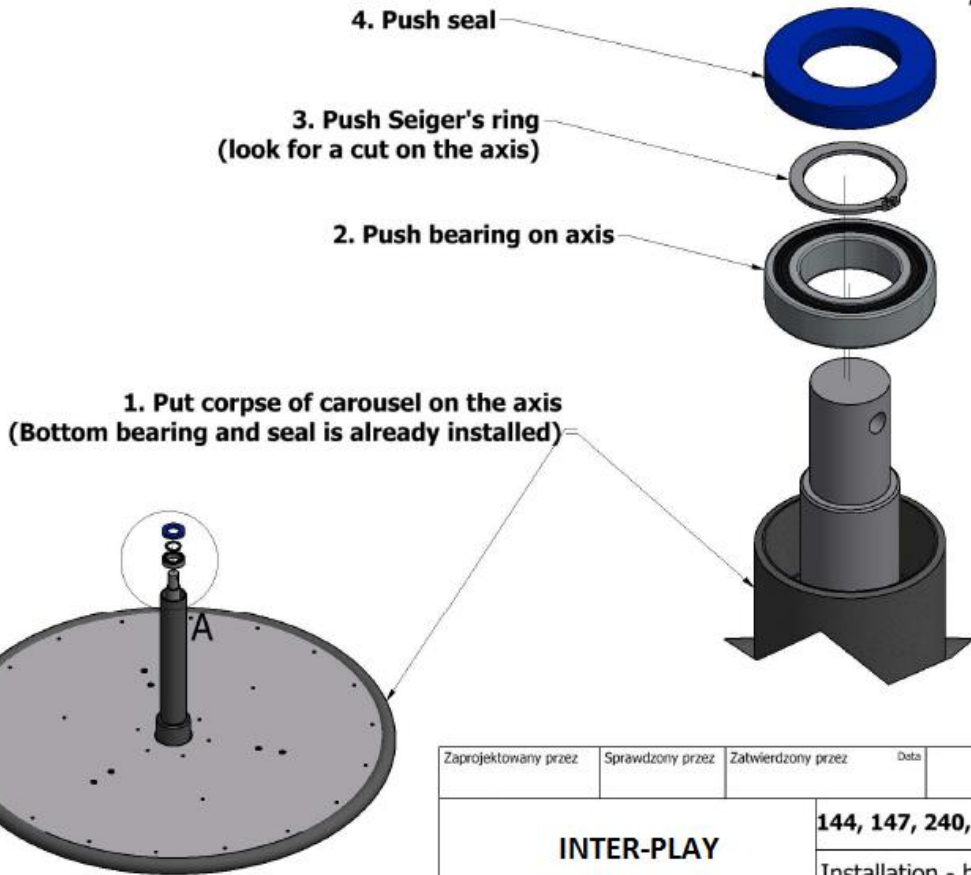
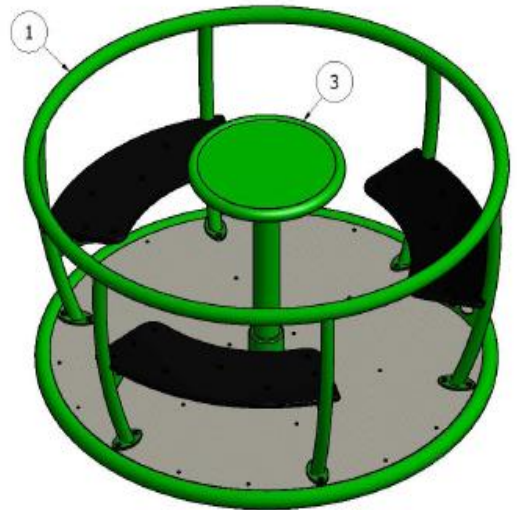
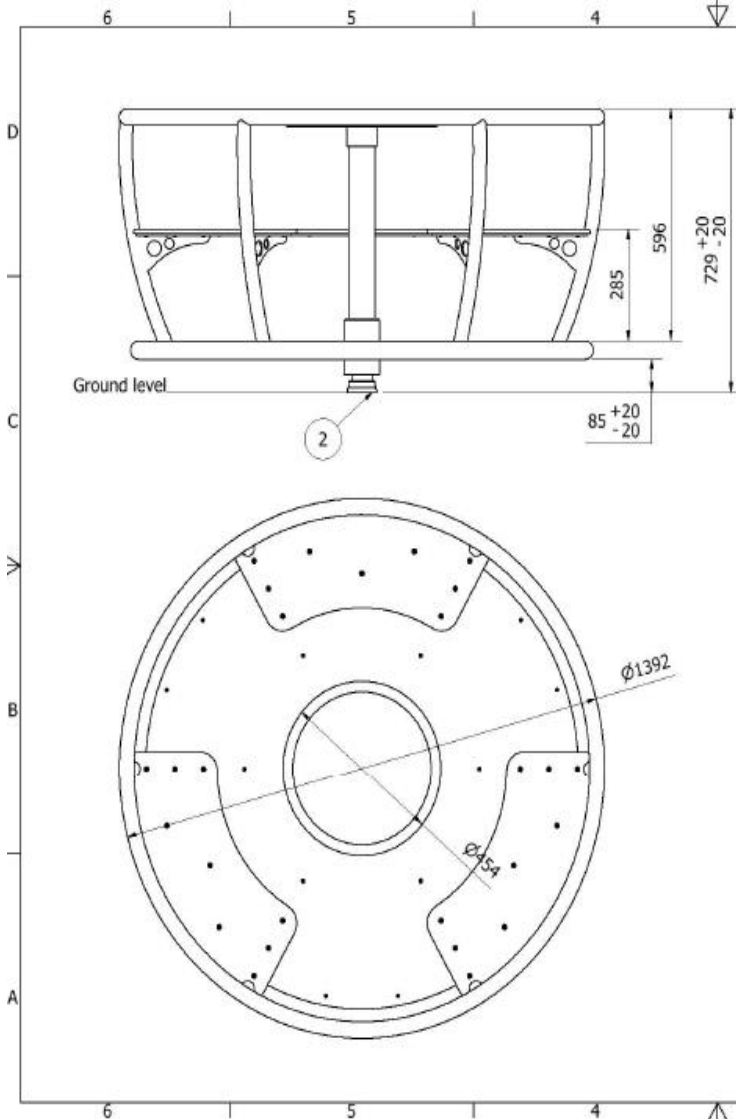


Zaprojektowany przez	Sprawdzony przez	Zatwierdzony przez	Data	Data
				2009-11-29
INTER-PLAY		144, 147, 240, 244, 322, 324, 46x, 47x		
		Foundation	Wydanie	Arkusze
				1 / 1

A (1 : 2)

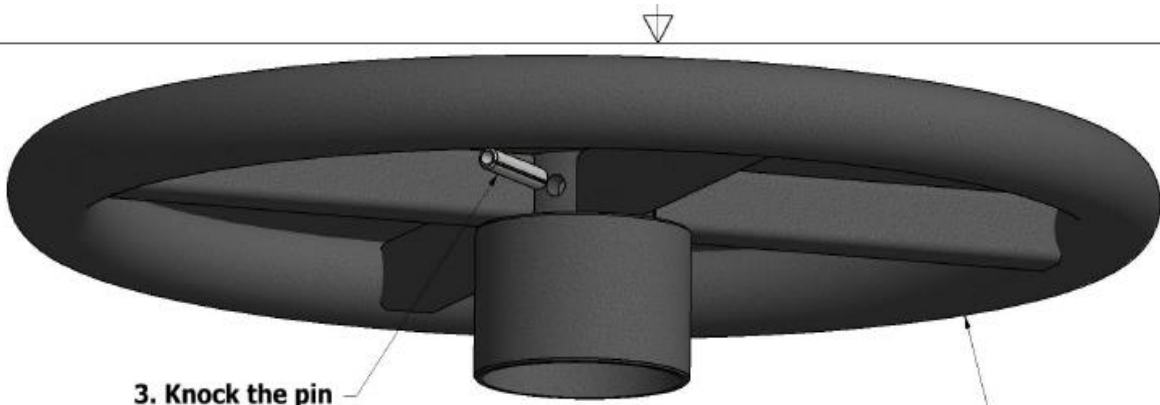


Zaprojektowany przez	Sprawdzony przez	Zatwierdzony przez	Data	Data
				2009-11-27
INTER-PLAY			144, 147, 240, 244, 322, 324, 46x, 47x, 48x	
			Installation - bearings	Wydanie 1 / 1



LISTA CZĘŚCI			
ELEMENT	ILOŚĆ	NR CZĘŚCI	OPIS
1	1	5147-K1	Corpse - set
2	1	50-GS	Axis - set
3	1	50-T32	Disc
4	1	32011	Bearing
5	1	6008-2RS	Bearing
6	1	40x68x10 DIN 3760 AS	Seal
7	1	60x92x12 DIN 3760 AS	Seal
8	1	PN-81/M-85111 - Z 40	Seiger ring
9	1	PN-89/M-85023 - 8 x 50	Spring type pin
10	1	DIN 6885 - A 10x8x40	Parallel key

Zaprojektowany przez	Sprawdzony przez	Zatwierdzony przez	Data
			2012-11-21
INTER-PLAY		Carousel 0174-1 - 1400	
0147-1		Wydanie	Arkusze 1 / 2



**3. Knock the pin
until its fully inside**

2. Install the disc



**1. Insert the pin in the nest
(already installed)**

Zaprojektowany przez	Sprawdzony przez	Zatwierdzony przez	Data	Data	
				2009-11-28	
INTER-PLAY			Installation guide - disc		
			Installation guide - disc	Wydanie	Arkusz
					1 / 1