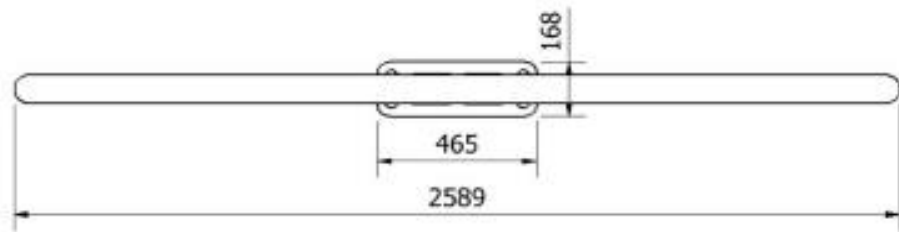
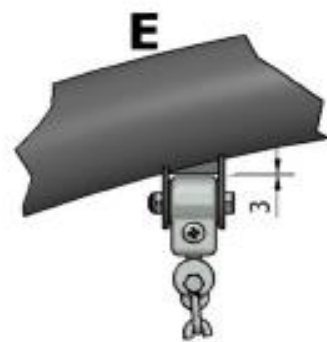
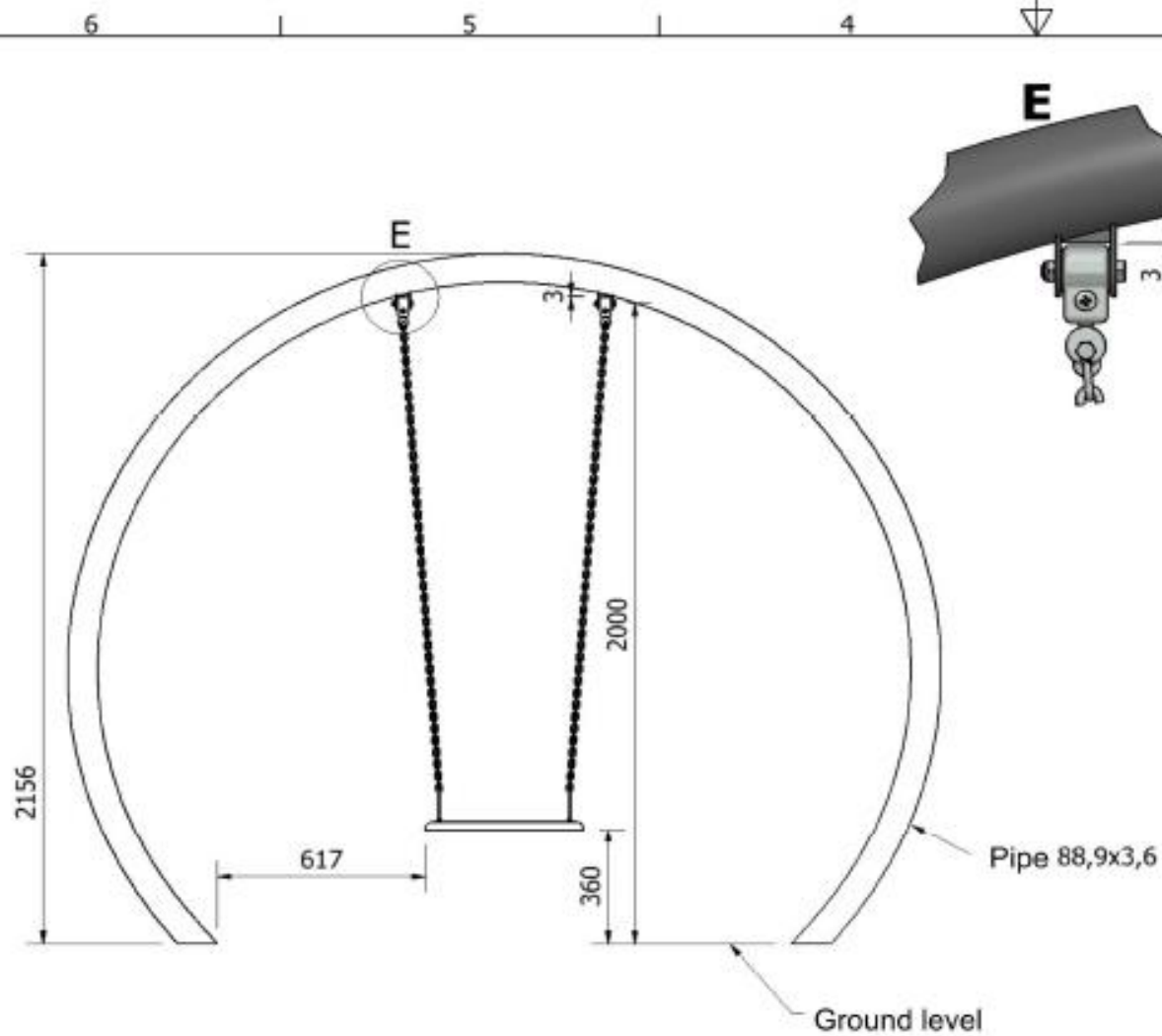


Zaprojektowany przez	Sprawdzony przez	Zatwierdzony przez	Data	Masa	Data	
				N/D	2009-05-20	
INTER-PLAY			Fundamet			
			1606 Stargate		Wydanie	Arkusz
					1 / 1	



Lista części			
ELEMENT	ILOŚĆ	NR CZĘŚCI	OPIS
1	1	60R6	Swing's frame
2	1	60Z5 -Art.-No.: 104100	Seat
3	2	M10x55 DIN 4016	Bolt
4	2	M10 ANSI B18.16.3M	Nut

Zaprojektowany przez	Sprawdzony przez	Zatwierdzony przez	Data	Masa	Data
				N/D	2009-05-27

INTER-PLAY	Installation guide	
	1606	Wydanie Arkusz 1 / 1