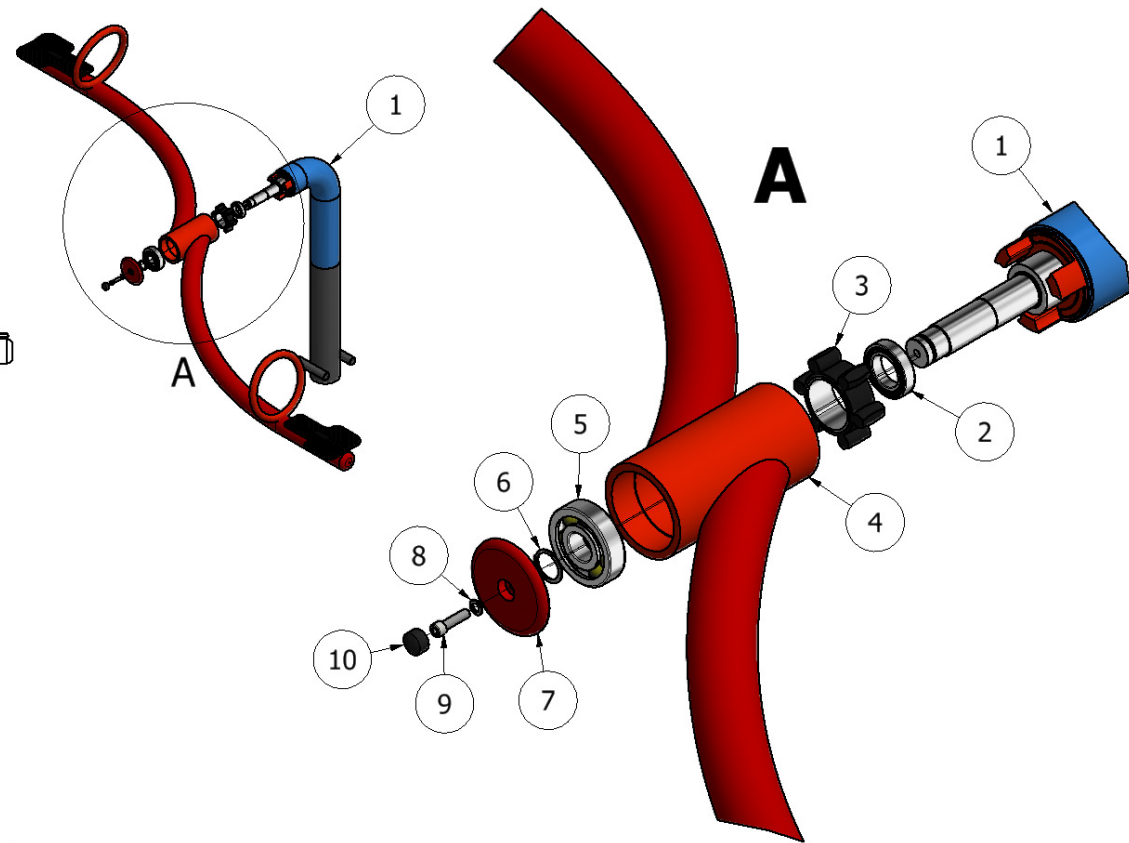
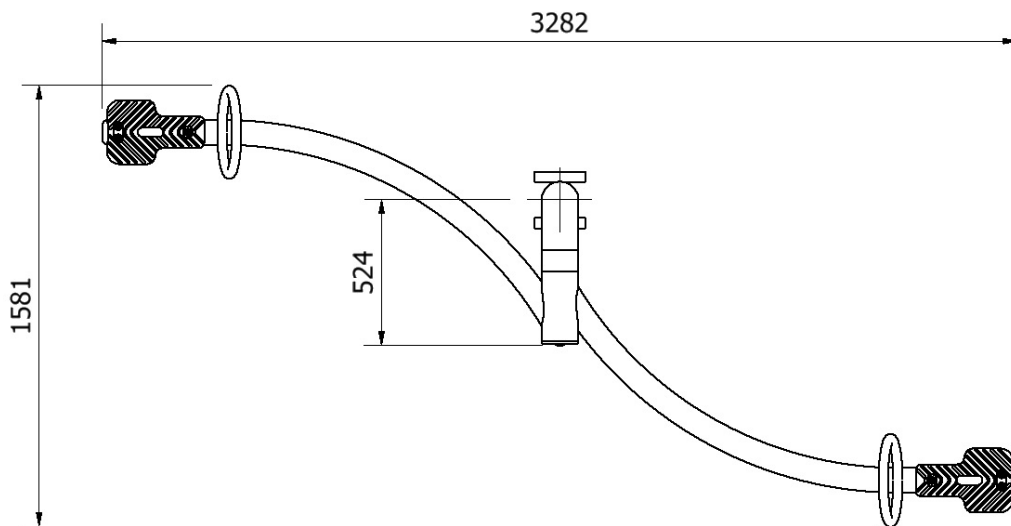
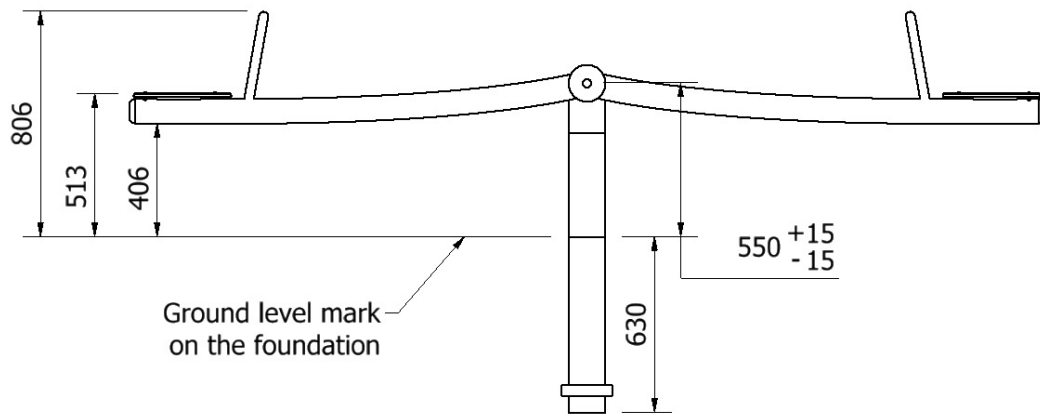


Zaprojektowany przez	Sprawdzony przez	Zatwierdzony przez	Data		Data	
					2009-09-07	
<b>INTER-PLAY</b>			<b>1652, 1654, 1656</b>			
			65V-Foundation	Wydanie	Arkusze	1 / 1



Lista części			
ELEMENT	ILOŚĆ	NR CZĘŚCI	OPIS
1	1	65VFSM	Foundation
2	1	6009-2RS	Bearing
3	1	65V-FL20	Shock absorber
4	1	65V-KS	See-saw-arms
5	1	6408 2RS	Bearing
6	1	PN-81/M-85111-Z40	Seger's ring
7	1	65VD	Lid
8	1	A12 DIN 128	Spring washer
9	1	DIN 4762 - M12 x 45	Allen screw
10	1	TZ-PC POLYFIX	Cover with boltcover

Zaprojektowany przez	Sprawdzony przez	Zatwierdzony przez	Data Masa	Data
			Nie dotyczy	2009-05-14

**INTER-PLAY**

**installation guide**

1652 "Snake"

Wydanie

Arkusz

1 / 2