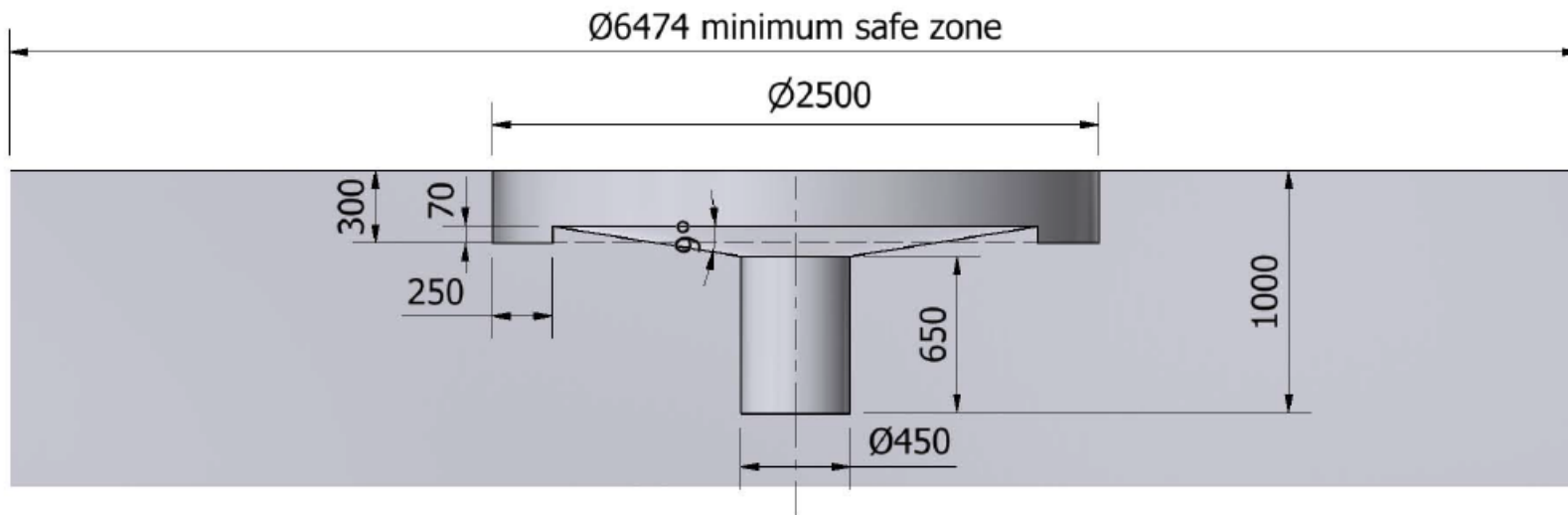
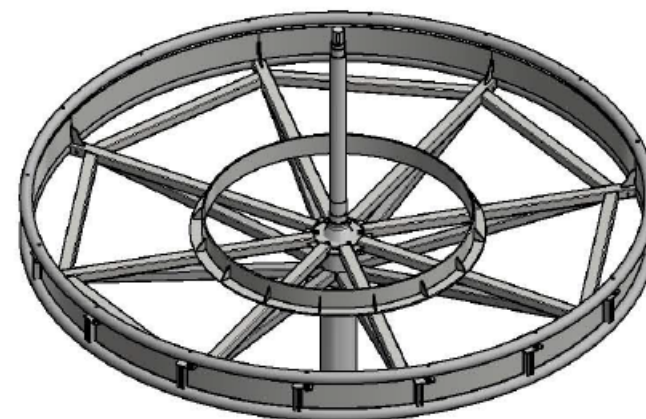
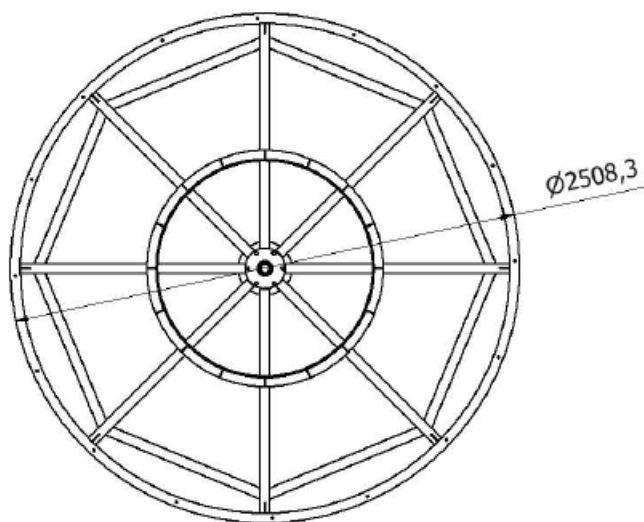
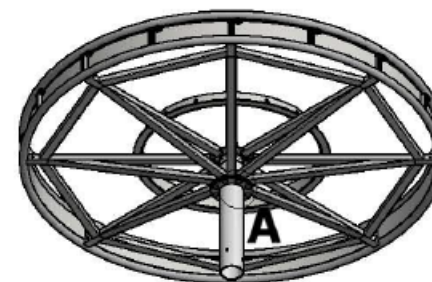
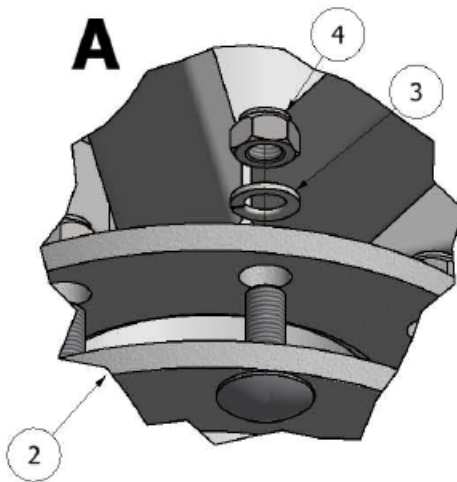
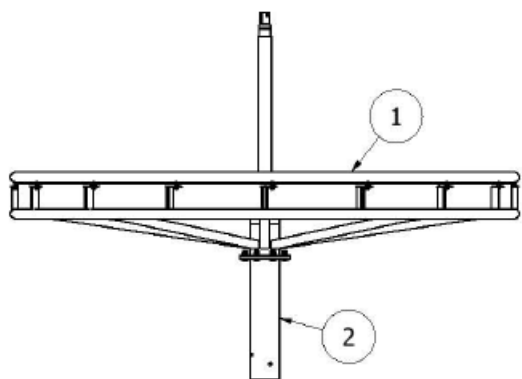


# Stage - 1/6



Zaprojektowany przez	Sprawdzony przez	Zatwierdzony przez	Data		Data	
					2013-02-07	
<b>INTER-PLAY</b>			<b>0621 installation guide</b>			
			Stage 1		Wydanie	Arkusz
						1 / 1

# Stage - 2/6



**Firmly screw before setting, leveling and filling the foundation**

LISTA CZĘŚCI			
ELEMENT	ILOŚĆ	NR CZĘŚCI	OPIS
1	1	56-U	Foundation
2	1	56-UG	Foundation - axis
3	8	A16 DIN 128	Spring type washer
4	8	M16 ANSI B18.16.3M	Nut

Zaprojektowany przez	Sprawdzony przez	Zatwierdzony przez	Data	Data
				2014-12-31

**INTER-PLAY**

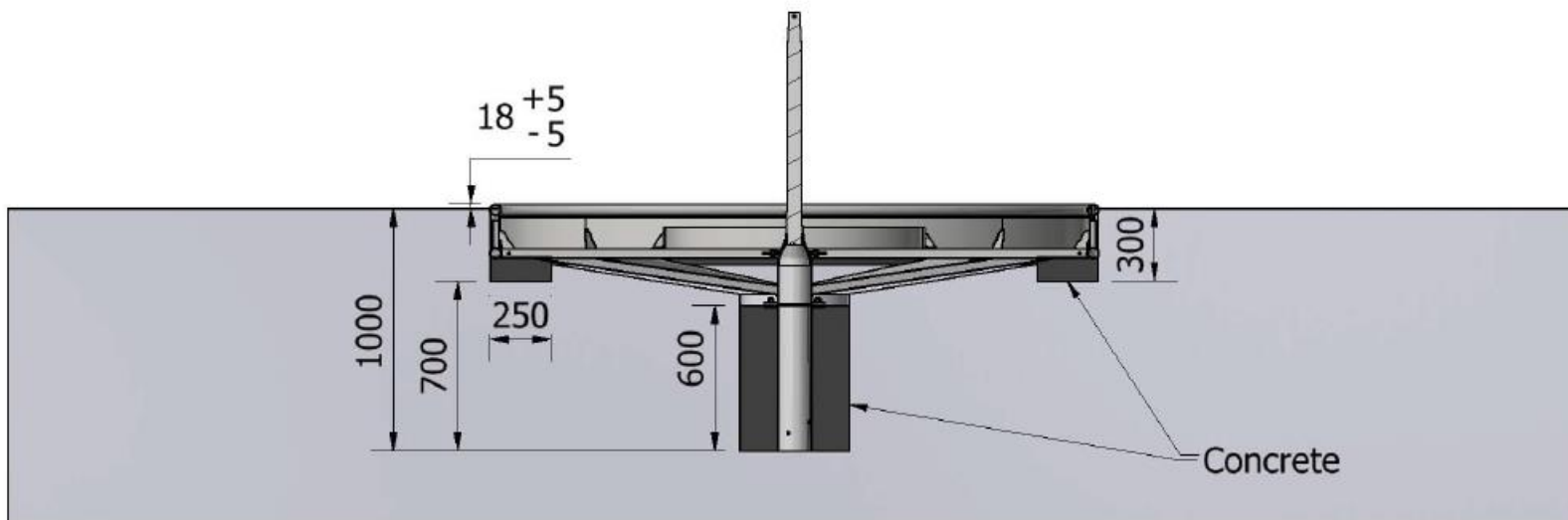
**0621 installation guide**

Stage 2

Wydanie

Arkusze  
1 / 1

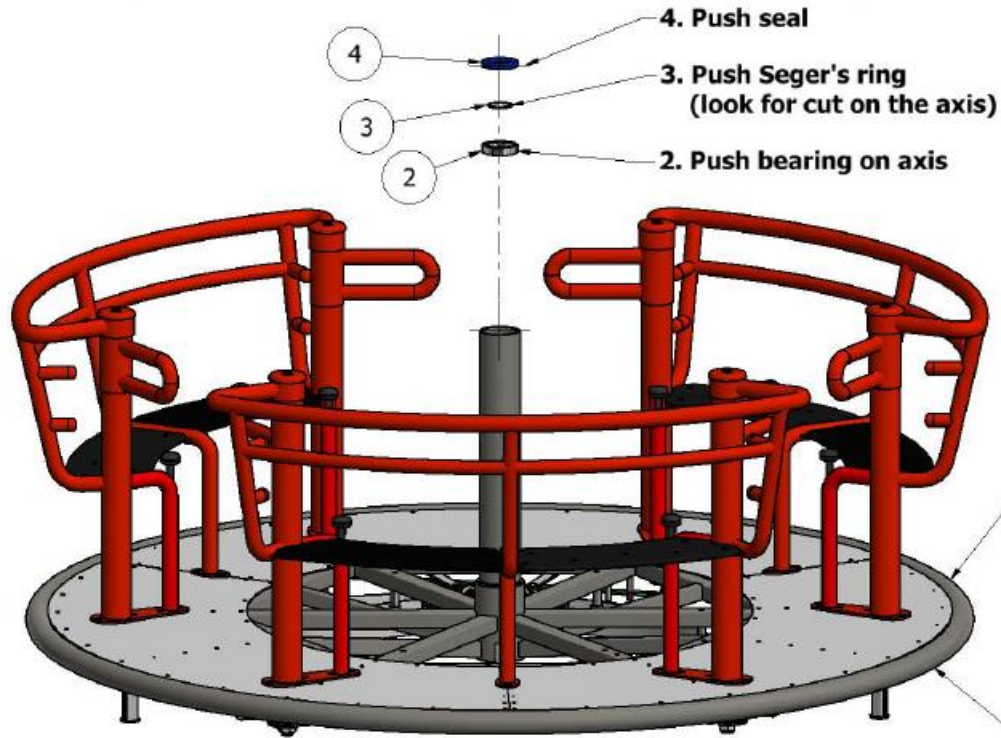
# Stage - 3/6



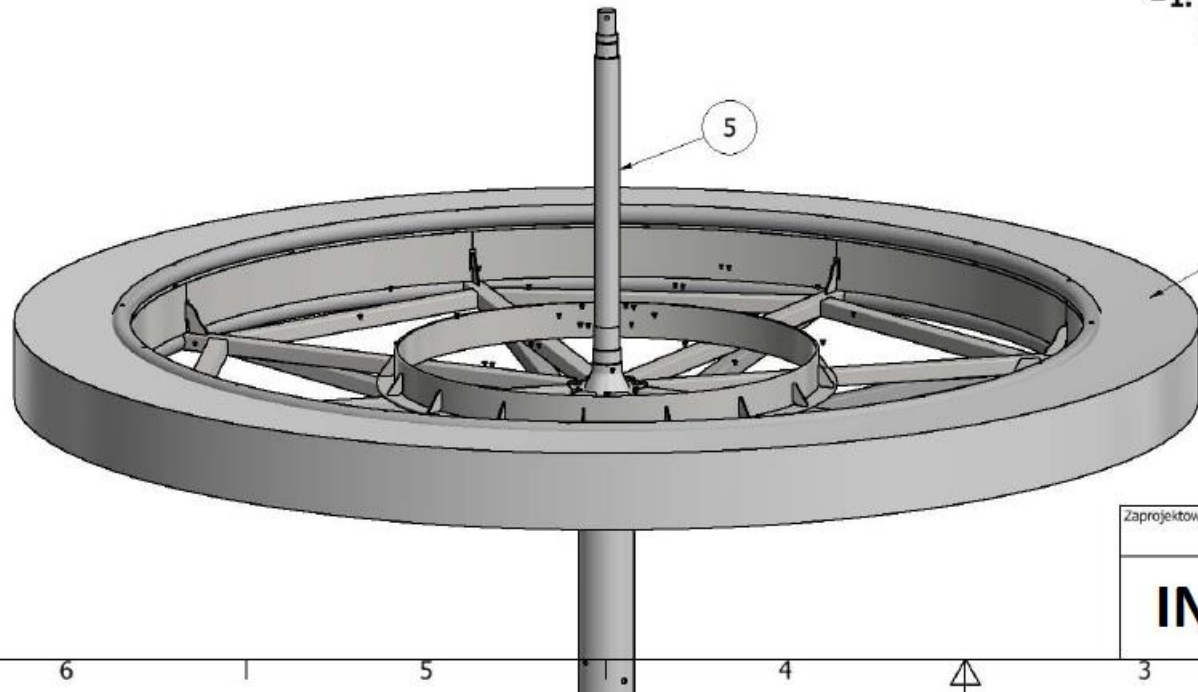
0,3m3 concrete

Zaprojektowany przez	Sprawdzony przez	Zatwierdzony przez	Data		Data	
					2013-02-07	
<b>INTER-PLAY</b>			<b>0621 installation guide</b>			
			Stage 3	Wydanie	Arkusz	1 / 1

# Stage - 4/6



1. Put body of carousel on the axis  
(Body already with bottom bearing and seal)



Grunt

LISTA CZĘŚCI			
ELEMENT	ILOŚĆ	NR CZĘŚCI	OPIS
1	1	56-K	Carousel
2	1	6011-2RS	Bearing
3	1	PN-81/M-85111 - Z 55	Seager's ring
4	1	U-90X55	Sealing
5	1	56-U	Foundation

Zaprojektowany przez	Sprawdzony przez	Zatwierdzony przez	Data	Data	Waga
				2016-10-04	Nie dotyczy

**INTER-PLAY**

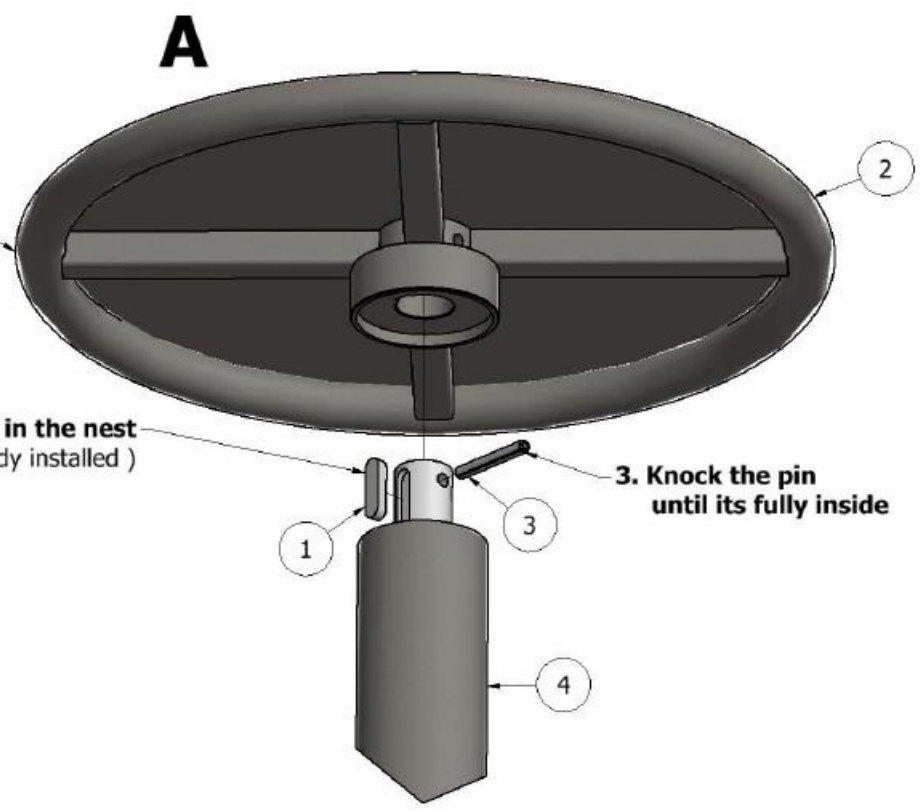
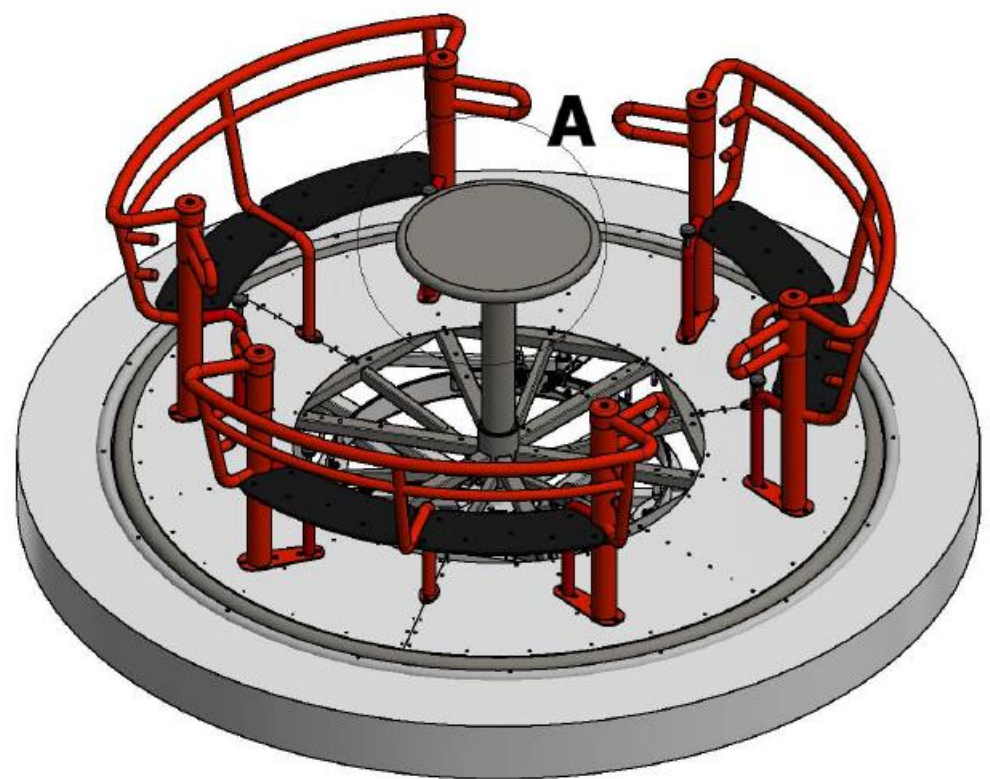
**0621 installation guide**

Stage 4

Wydanie

Arkuż  
1 / 1

# Stage - 5/6



2. Install the disc

1. Insert the pin in the nest  
( already installed )

3. Knock the pin  
until its fully inside

LISTA CZĘŚCI			
ELEMENT	ILOŚĆ	NR CZĘŚCI	OPIS
1	1	DIN 6885 - A 14 x 9 x 50	Prismatic pin
2	1	56-T45	Disc
3	1	PN-89/M-85023 - 10 x 75	Pin
4	1	56-K	Carousel

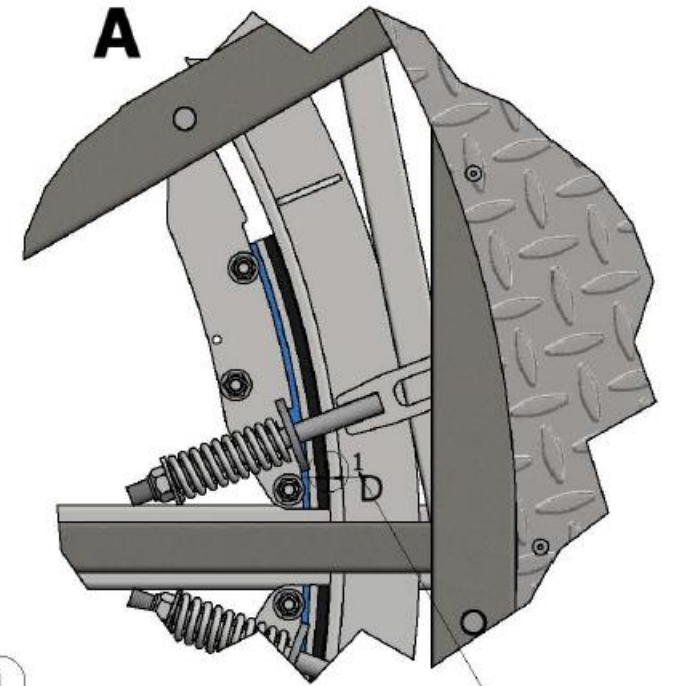
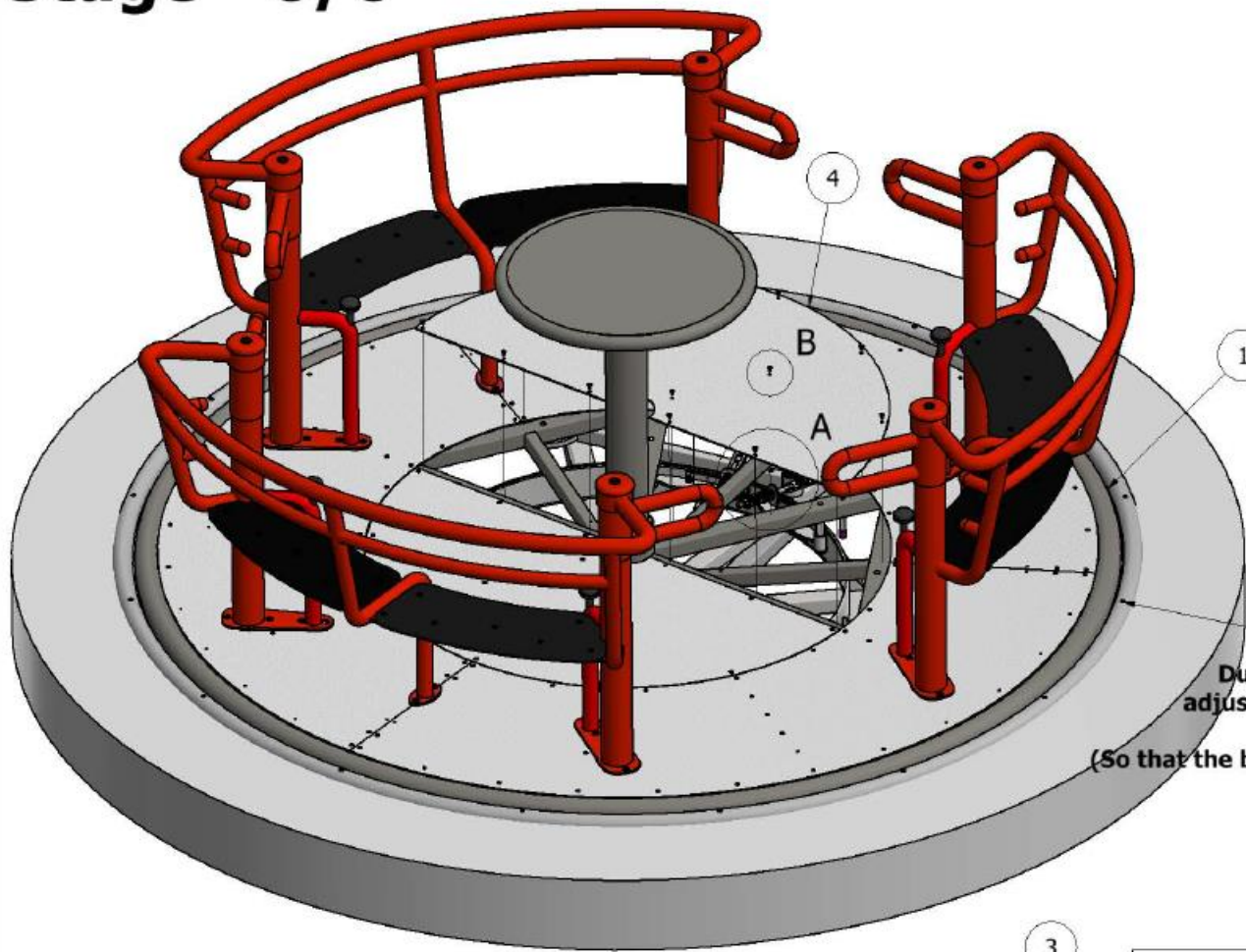
Zaprojektowany przez	Sprawdzony przez	Zatwierdzony przez	Data	Data	Waga
				2016-10-04	Nie dotyczy

**INTER-PLAY**

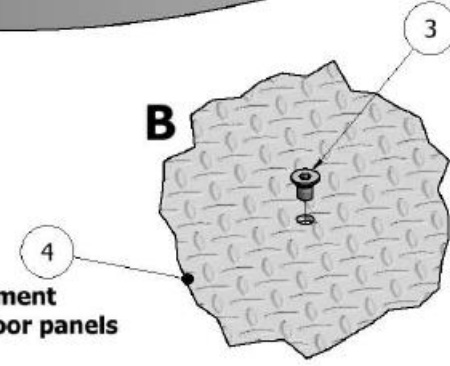
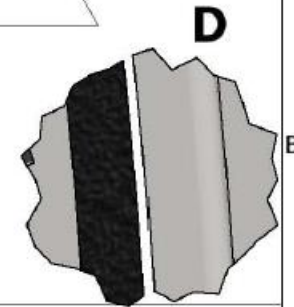
**0621 installation guide**

Stage 5	Wydanie	Arkusze
		1 / 1

# Stage - 6/6



During the movement of the carousel adjust 1mm minimum distance between rim and brakes with the nut (So that the brake does not rub against the rim)



After adjustment screw the floor panels

LISTA CZĘŚCI			
ELEMENT	ILOŚĆ	NR CZĘŚCI	OPIS
1	1	56-U	Foundation
2	1	56-K	Carousel
3	30	ISO 10642 - M6 x 10	Screw with countersunk head
4	2	56-KPW	Floor panel

Zaprojektowany przez	Sprawdzony przez	Zatwierdzony przez	Data	Data	Waga
				2016-10-05	Nie dotyczy

<b>INTER-PLAY</b>	<b>0621 installation guide</b>	
	Stage 6	Wydanie Arkusz 1 / 1