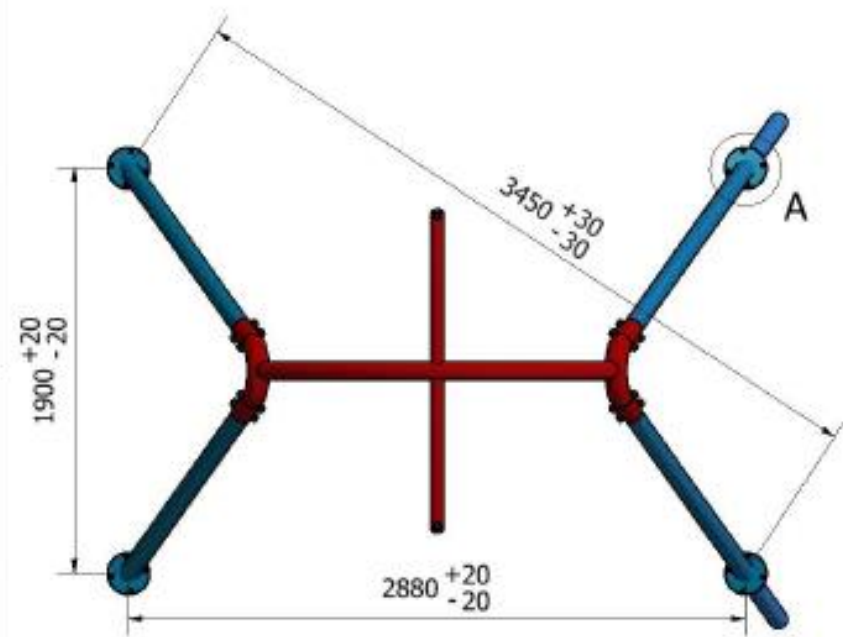
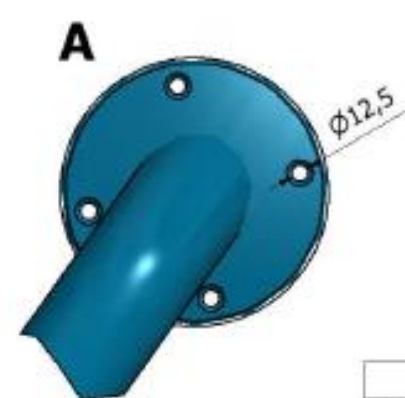
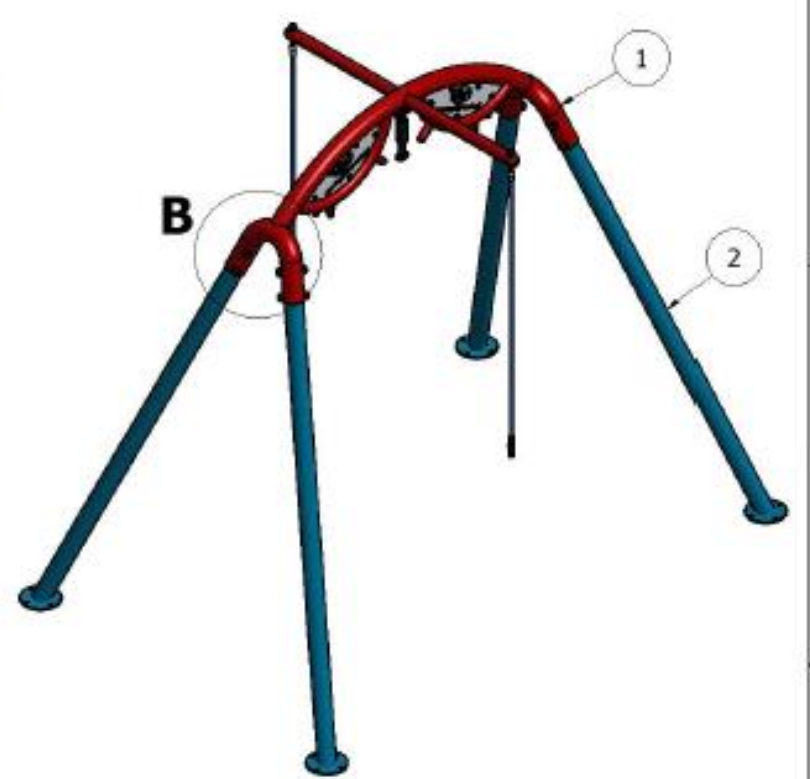
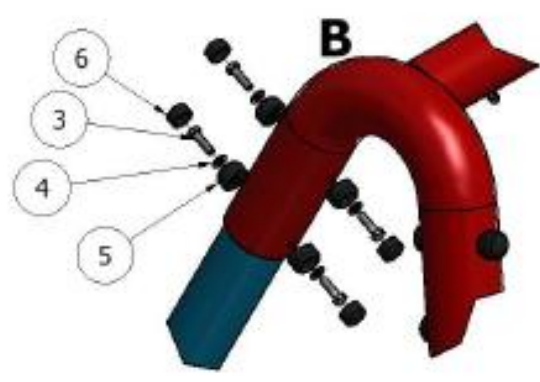
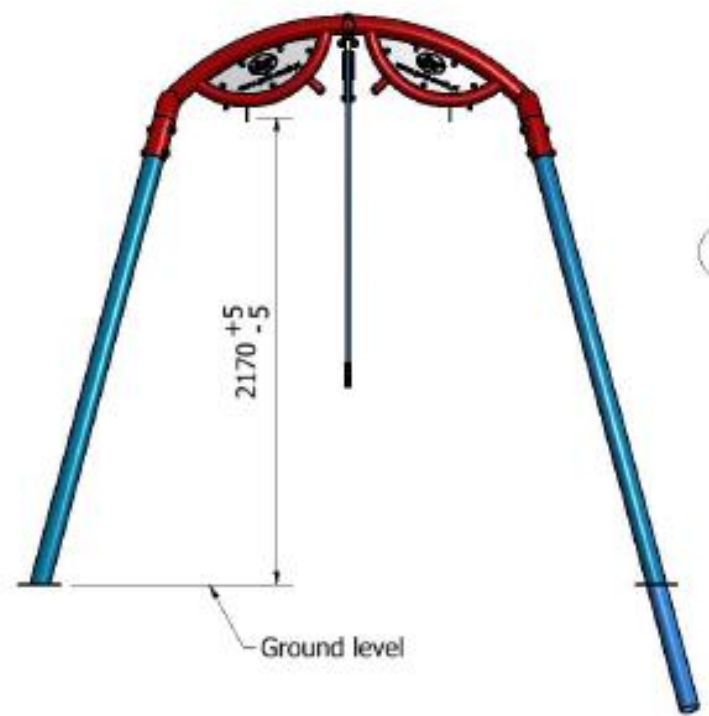
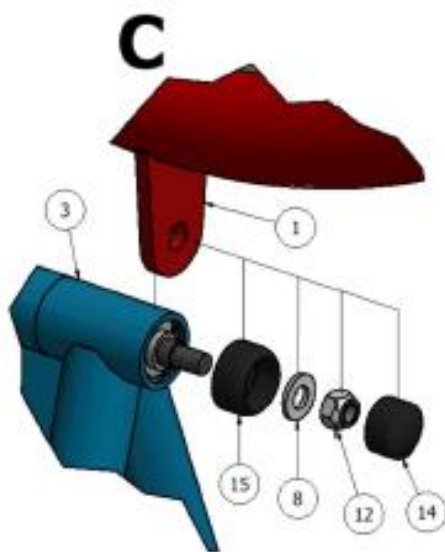
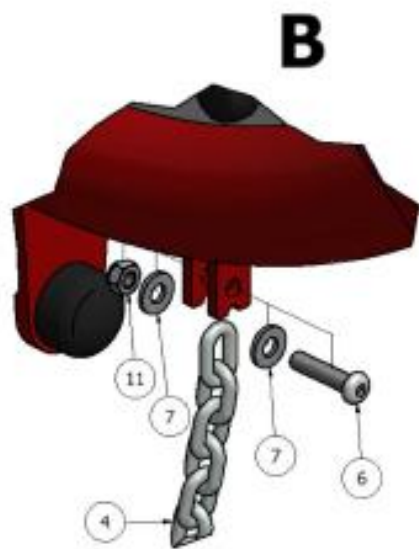
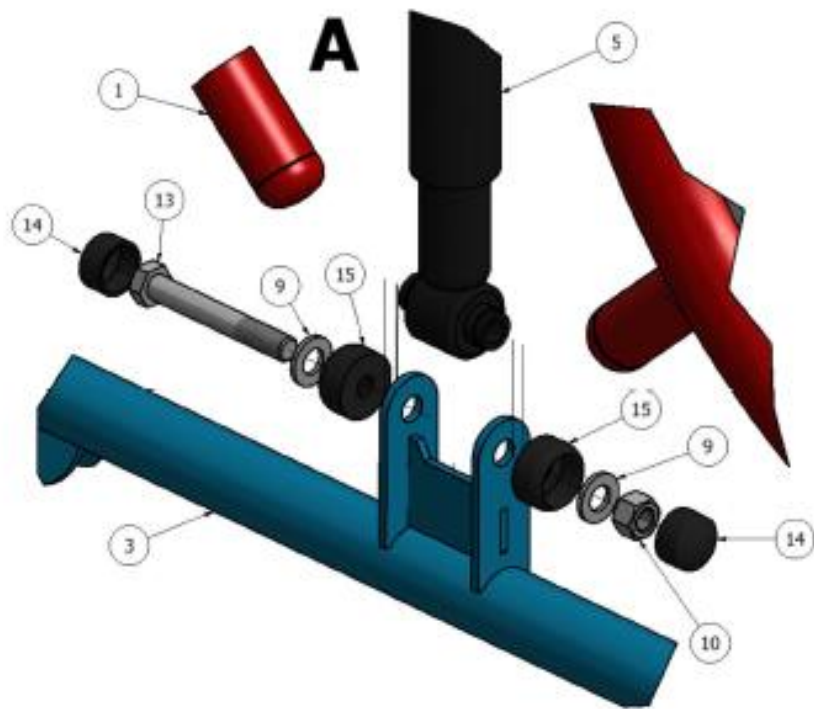


Zaprojektowany przez	Sprawdzony przez	Zahwierdzony przez	Data	Data	Waga
				2015-10-19	Nie dotyczy
INTER-PLAY			Area restrictions and foundation		
			1611	Wykonanie	1 / 1



LISTA CZĘŚCI			
ELEMENT	ILOŚĆ	NR CZĘŚCI	OPIS
1	1	61R1	Top frame
2	4	60SG	Metal pole
3	8	M10x35 DIN 4016	Hex bolt
4	16	10-20 ANSI B18.22 M	Washer
5	16	157-001 POLYFIX	Rounded covered end R=60
6	18	TZ-PC POLYFIX	Cover with boltcover
Zaprojektowany przez		Sprawdzony przez	
Zahwierzony przez		Data	
		2011-03-22	
INTER-PLAY		Installation guide 1	
		1611	Wydanie 1 / 1



LISTA CZĘŚCI				
ELEMENT	ILOŚĆ	NR CZĘŚCI	OPIS	
1	1	61R1	Top frame	
2	4	60SG	Pole	
3	1	61K Kosz kpl Gaz	Basket	
4	2	61-Lz	Safe chain	
5	1	Teleskop	Shock absorber	
6	2	ISO 7380 - M8 x 35	Bolt	
7	4	8-18 ANSI B18.22 M	Washer	
8	2	12-25 ANSI B18.22 M	Washer	
9	2	ANSI B18.22 M - 14 N	Washer	
10	1	M14 ISO 4033	Nut	
11	2	M8 ANSI B18.16.3M	Nut	
12	2	M12 ANSI B18.16.3M	Nut	
13	1	M 14x100 DIN 4016	Hex bolt	
14	2	TZ-PC POLYFIX	Cover with boltcover	
15	2	154-001 POLYFIX	Covered end, flat bottom	
Dokumentacja projektowa		Sprawozdanie projektowe		Data
				2011-03-22
INTER-PLAY			Instrukcja montażu	
			1611 Huśtawka Integracyjna	
			1 / 1	