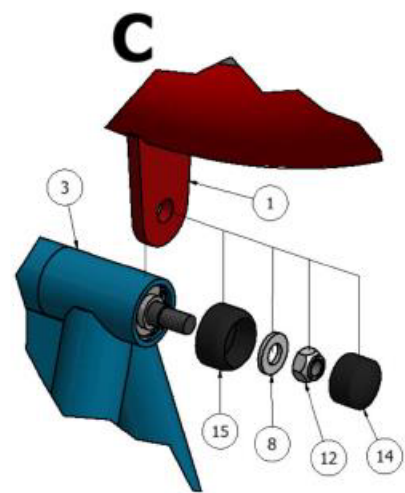
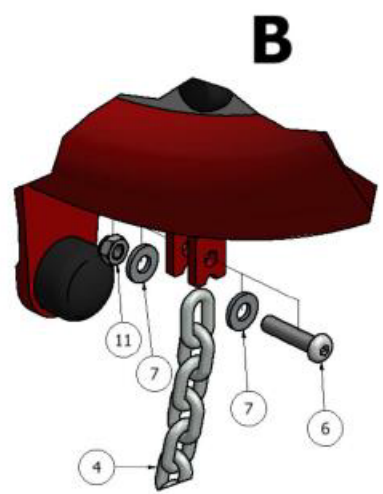
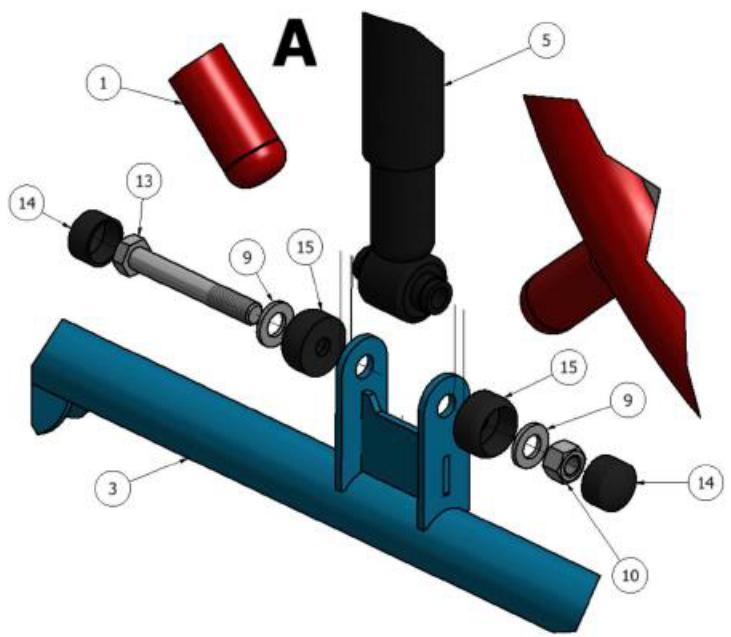


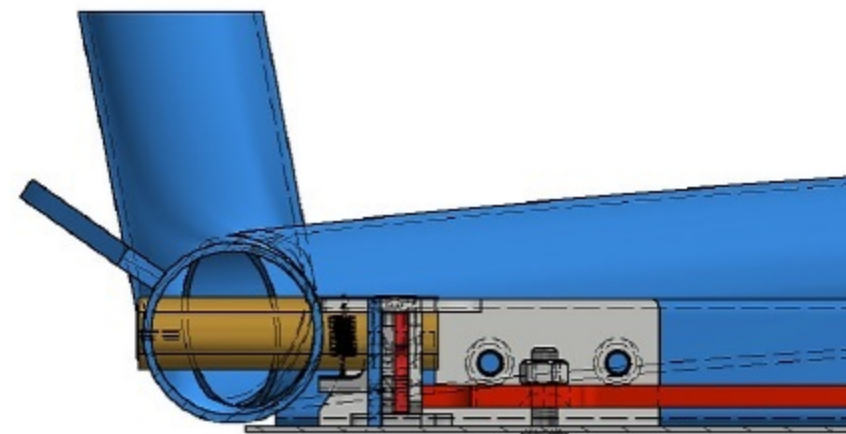
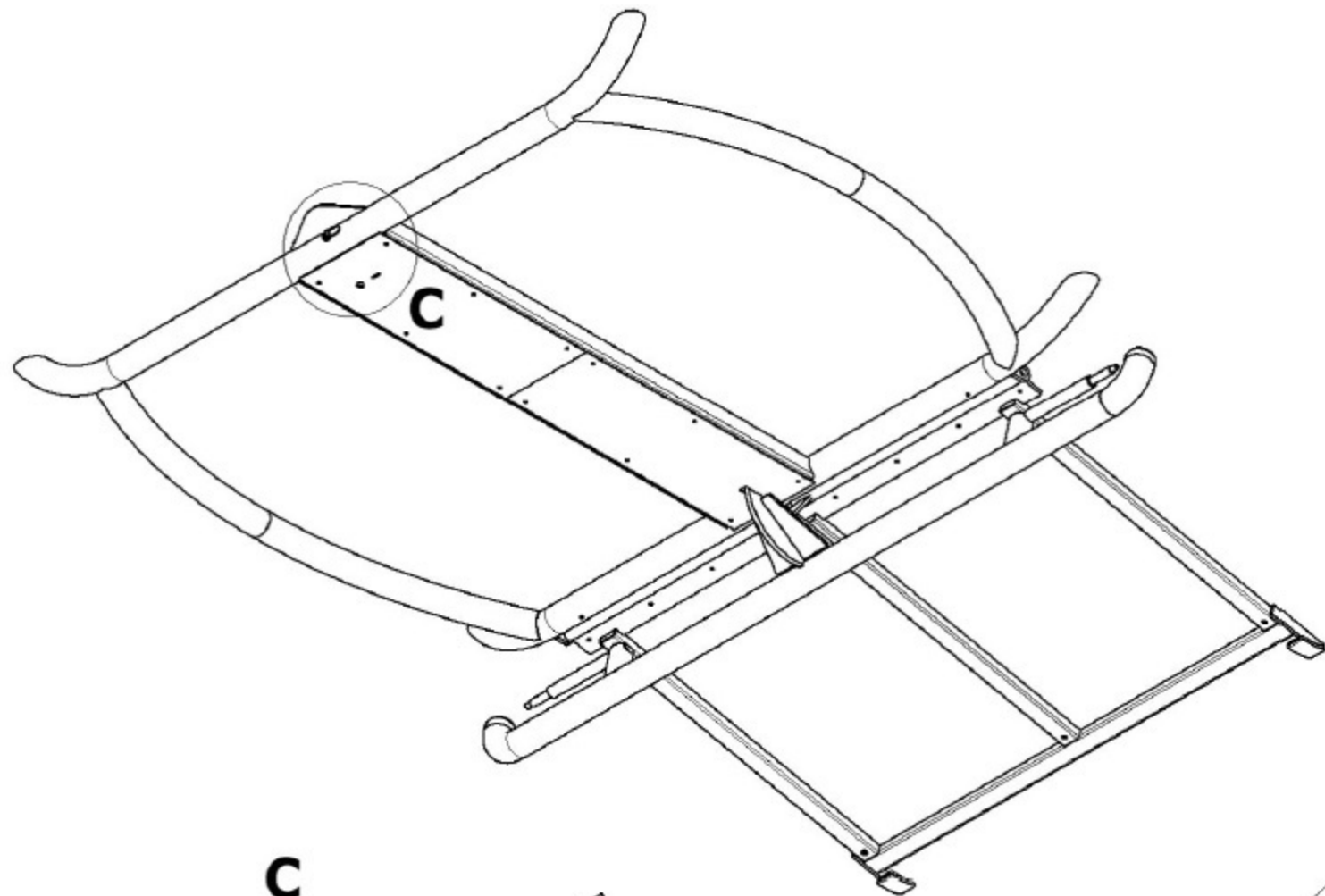
LISTA CZĘŚCI			
ELEMENT	ILOŚĆ	NR CZĘŚCI	OPIS
1	1	61R1	Top frame
2	4	60SG	Metal pole
3	8	M10x35 DIN 4016	Hex bolt
4	16	10-20 ANSI B18.22 M	Washer
5	16	157-001 POLYFIX	Rounded covered end R=60
6	18	TZ-PC POLYFIX	Cover with boltcover

Zaprojektowany przez	Sprawdzony przez	Zatwierdzony przez	Data	Data
				2011-03-22

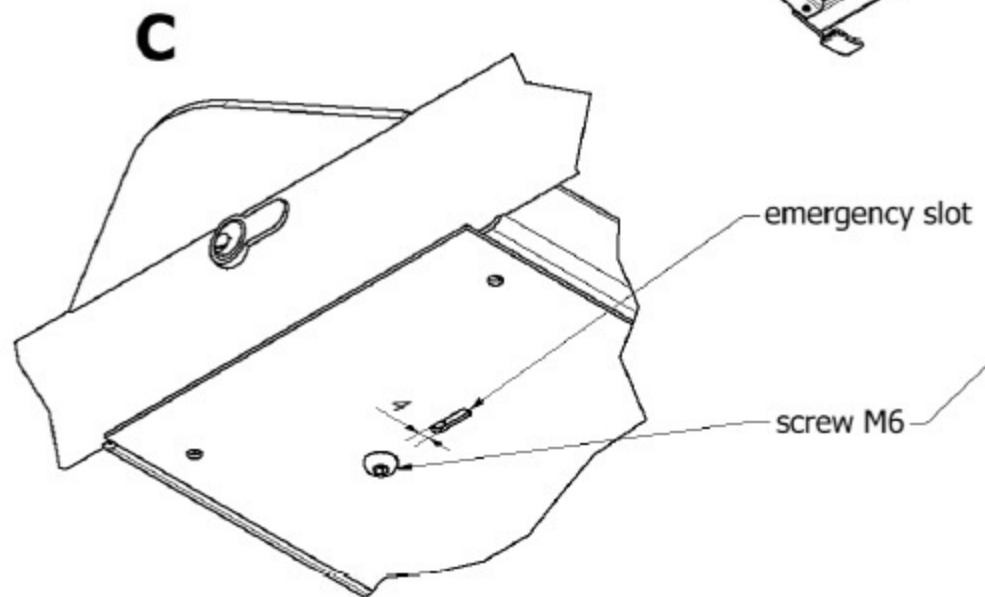


LISTA CZĘŚCI			
ELEMENT	ILOŚĆ	NR CZĘŚCI	OPIS
1	1	61R1	Top frame
2	4	60SG	Pole
3	1	61K Kosz kpl Gaz	Basket
4	2	61-Lz	Safe chain
5	1	Teleskop	Shock absorber
6	2	ISO 7380 - M8 x 35	Bolt
7	4	8-18 ANSI B18.22 M	Washer
8	2	12-25 ANSI B18.22 M	Washer
9	2	ANSI B18.22 M - 14 N	Washer
10	1	M14 ISO 4033	Nut
11	2	M8 ANSI B18.16.3M	Nut
12	2	M12 ANSI B18.16.3M	Nut
13	1	M 14x100 DIN 4016	Hex bolt
14	2	TZ-PC POLYFIX	Cover with boltcover
15	2	154-001 POLYFIX	Covered end, flat bottom

Zaprojektowany przez	Sprawdzony przez	Zatwierdzony przez	Data	Data
				2011-03-22
INTER-PLAY		Instrukcja montażu		
1611 Hušťavka Integracyjna		Wydanie	1 / 1	



unscrew the screw to activate the lock system
 * Applies only for the swing equipped additionally with lock system



Zaprojektowany przez	Sprawdzony przez	Zatwierdzony przez	Data	Data	Waga
				2016-01-28	Nie dotyczy
INTER-PLAY			locking system		
			GM1611	Wydanie	Arkusz
					2 / 2