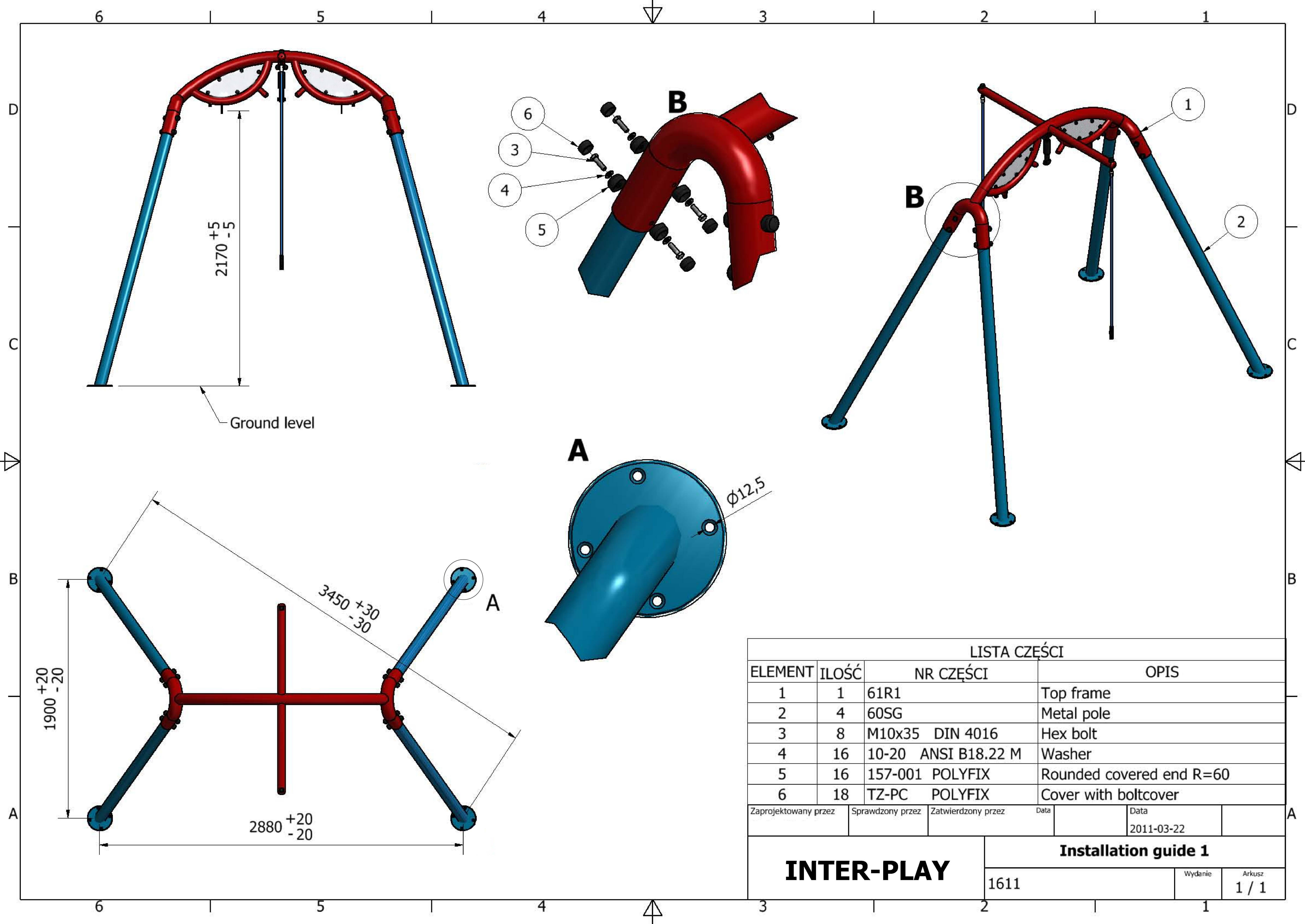
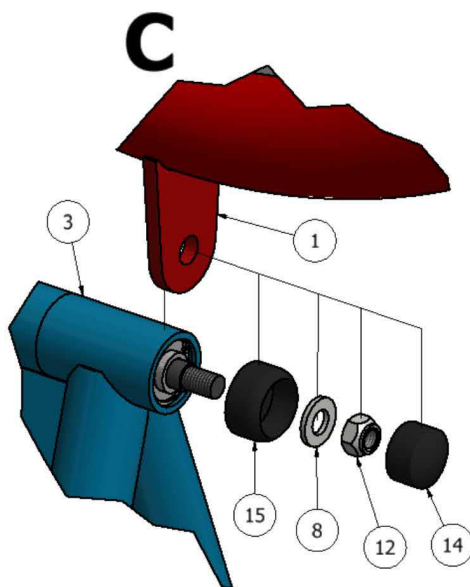
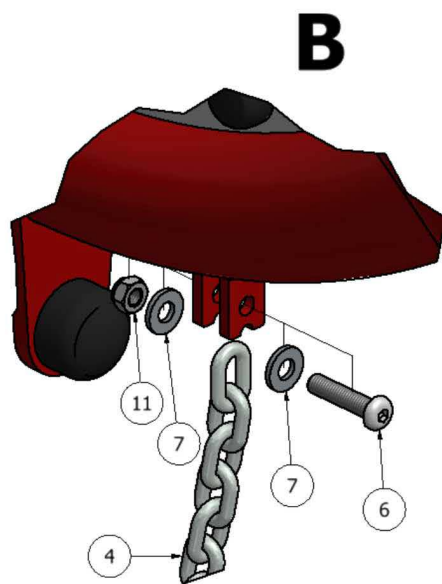
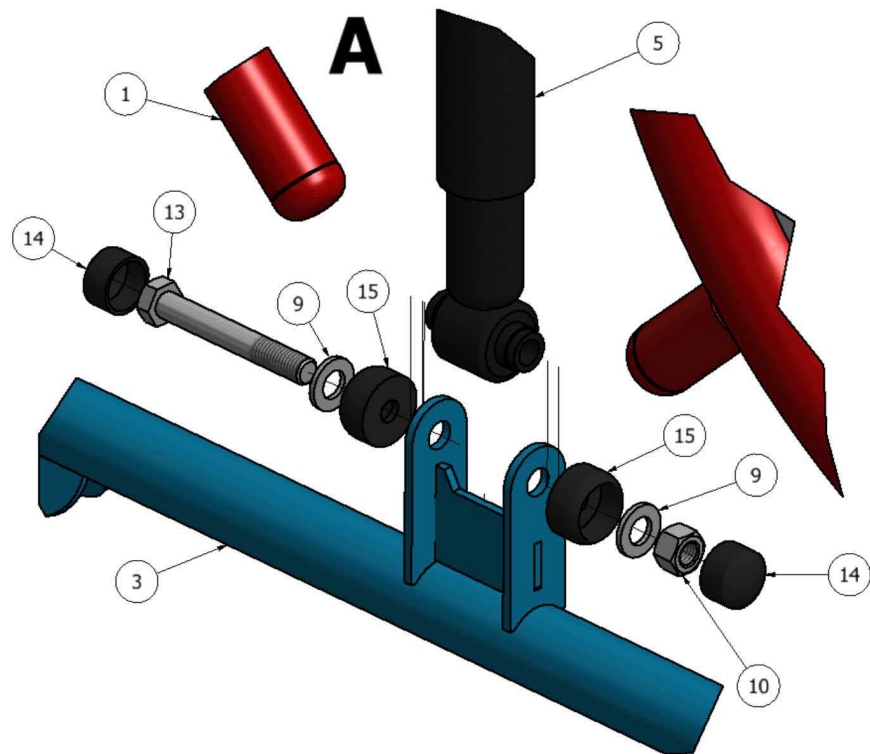


|                      |                  |                    |   |            |             |
|----------------------|------------------|--------------------|---|------------|-------------|
| Zaprojektowany przez | Sprawdzony przez | Zatwierdzony przez | Data  | Data       | Waga        |
|                      |                  |                    |   | 19.10.2015 | Nie dotyczy |
| <b>INTER-PLAY</b>    |                  |                    | <b>Installation on the ground - level 0</b> |            |             |
|                      |                  |                    | 1611G                                       | Wydanie    | Arkusz      |
|                      |                  |                    |   | 1          | 1 / 1       |



| LISTA CZĘŚCI         |       |                     |                             |                    |
|----------------------|-------|---------------------|-----------------------------|--------------------|
| ELEMENT              | ILOŚĆ | NR CZĘŚCI           | OPIS                        |                    |
| 1                    | 1     | 61R1                | Top frame                   |                    |
| 2                    | 4     | 60SG                | Metal pole                  |                    |
| 3                    | 8     | M10x35 DIN 4016     | Hex bolt                    |                    |
| 4                    | 16    | 10-20 ANSI B18.22 M | Washer                      |                    |
| 5                    | 16    | 157-001 POLYFIX     | Rounded covered end R=60    |                    |
| 6                    | 18    | TZ-PC POLYFIX       | Cover with boltcover        |                    |
| Zaprojektowany przez |       | Sprawdzony przez    |                             | Zatwierdzony przez |
|                      |       |                     |                             | Data               |
|                      |       |                     |                             | 2011-03-22         |
| <b>INTER-PLAY</b>    |       |                     | <b>Installation guide 1</b> |                    |
|                      |       |                     | 1611                        | Wydanie            |
|                      |       |                     | Arkusz                      | 1 / 1              |





| LISTA CZĘŚCI |       |                      |                          |
|--------------|-------|----------------------|--------------------------|
| ELEMENT      | ILOŚĆ | NR CZĘŚCI            | OPIS                     |
| 1            | 1     | 61R1                 | Top frame                |
| 2            | 4     | 60SG                 | Pole                     |
| 3            | 1     | 61K Kosz kpl Gaz     | Basket                   |
| 4            | 2     | 61-Lz                | Safe chain               |
| 5            | 1     | Teleskop             | Shock absorber           |
| 6            | 2     | ISO 7380 - M8 x 35   | Bolt                     |
| 7            | 4     | 8-18 ANSI B18.22 M   | Washer                   |
| 8            | 2     | 12-25 ANSI B18.22 M  | Washer                   |
| 9            | 2     | ANSI B18.22 M - 14 N | Washer                   |
| 10           | 1     | M14 ISO 4033         | Nut                      |
| 11           | 2     | M8 ANSI B18.16.3M    | Nut                      |
| 12           | 2     | M12 ANSI B18.16.3M   | Nut                      |
| 13           | 1     | M 14x100 DIN 4016    | Hex bolt                 |
| 14           | 2     | TZ-PC POLYFIX        | Cover with boltcover     |
| 15           | 2     | 154-001 POLYFIX      | Covered end, flat bottom |

|                      |                  |                    |      |            |
|----------------------|------------------|--------------------|------|------------|
| Zaprojektowany przez | Sprawdzony przez | Zatwierdzony przez | Data | Data       |
|                      |                  |                    |      | 2011-03-22 |

|                   |                            |                      |
|-------------------|----------------------------|----------------------|
| <b>INTER-PLAY</b> | <b>Instrukcja montażu</b>  |                      |
|                   | 1611 Huśtawka Integracyjna | Wydanie Arkusz 1 / 1 |