

LISTA CZĘŚCI

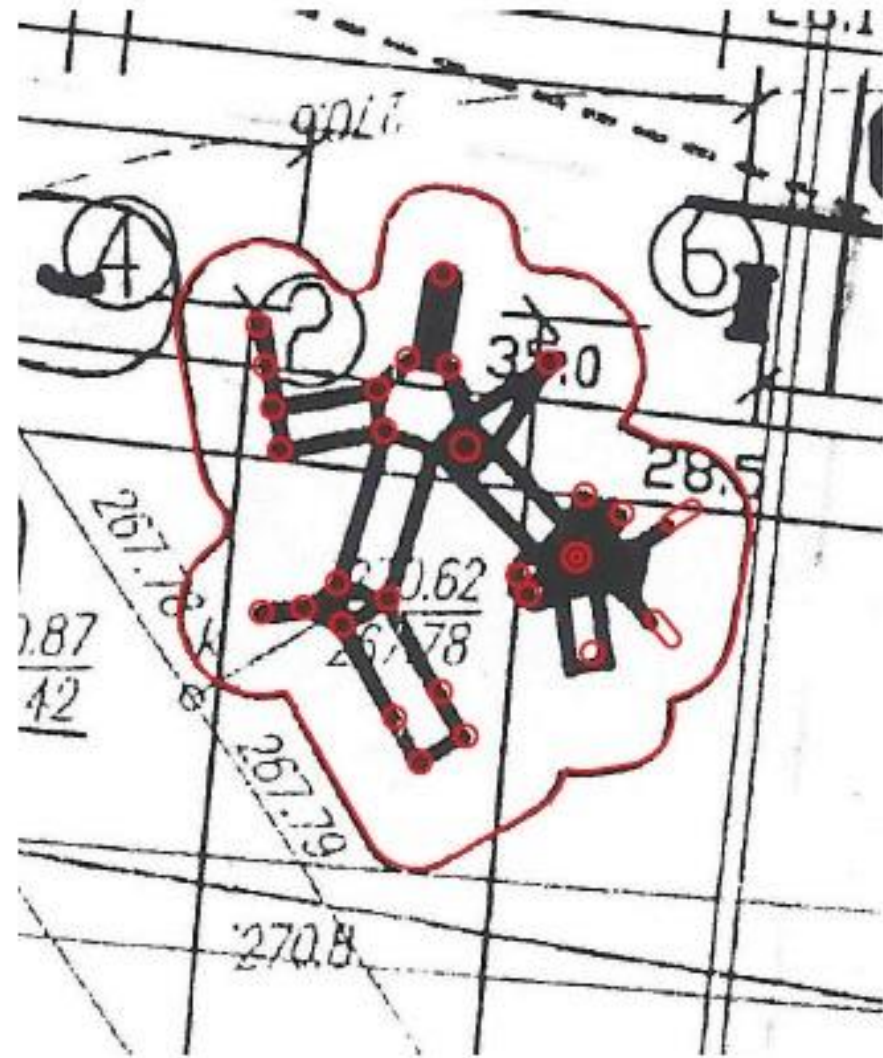
ELEMENT	ILOŚĆ	NR CZĘŚCI	OPIS
1	1	3P5	Platforma 5
2	1	3P3x3-9	Platform 3 -3x989
3	1	3P4x2	Platforma 4x2
4	1	3PK6-9	Platform 6-989
5	1	3P3	Platforma 3
6	1	3F0F4-048	Fundament 4 h-480
7	1	3F5F012	Fundament 5 h-120
8	1	3F5S072	Słup 5 h-720
9	1	3TW-I	Wjazd integracyjny
10	1	3TT36	Podjazd h-360
11	1	3T18-9	Podjazd h-180 podłoga-M989
12	2	3R-P0	Porecz prosta - pozioma
13	1	3R-L	Porecz rurowa
14	1	3R-L5-99	Porecz rurowa 500 mod. 989
15	4	3R-L5	Porecz rurowa 500
16	2	3R-P18	Porecz skos 180 2m
17	2	3DSZ	Szczęble proste
18	1	3DSZZ	Szczębel prosty z zawieszami
19	9	3R-Z5	Osłona wejścia 500
20	1	3ZP8	Zasłona-790
21	1	3S09	Ślizgawka falista h-900
22	1	3TS	Ławka gimnastyczna
23	1	3NT-090	Siatka trapez h-900
24	1	3X-KKx	Kółko-krzyżyk zestaw
25	1	3T-090	Schody h-900
26	1	3WP09	Płyta z liną do wsp 900
27	1	3YR-09	Wysięgnik obrotowy Ring
28	6	3RS	Słupek standard
29	1	3RS+18	Słupek standard +180
30	1	3RS+36	Słupek standard +360
31	1	3RS+54	Słupek standard +540
32	1	3RS-0095	Słupek h-950
33	1	3RS-0106	Słupek h-1063
34	5	3RS-0124	Słupek h-1240
35	2	3RS-2300	Słupek h-2300

Zaprojektowany przez	Sprawdzony przez	Zatwierdzony przez	Data	Data	Waga
				2015-11-29	Nie dotyczy

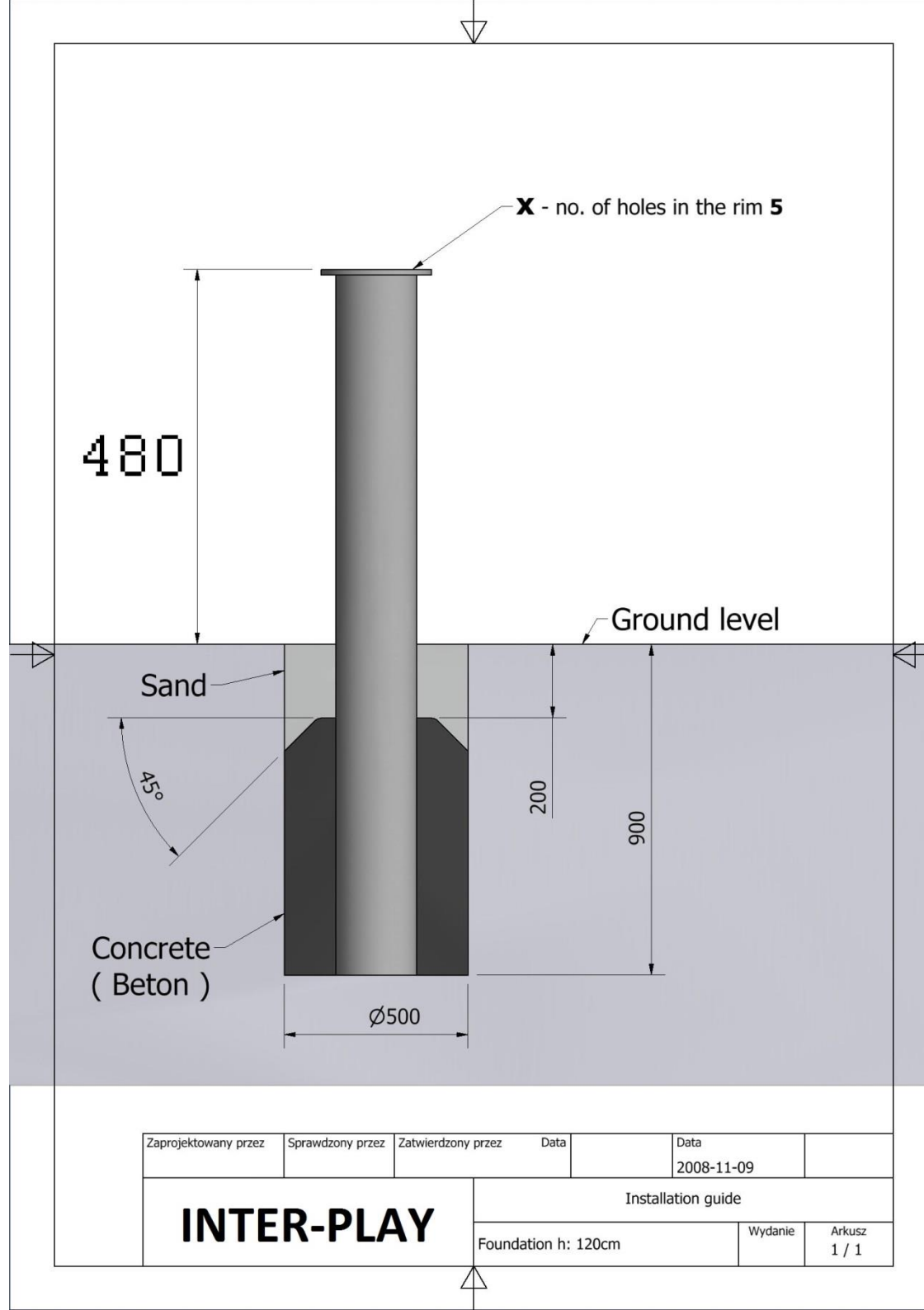
INTER-PLAY

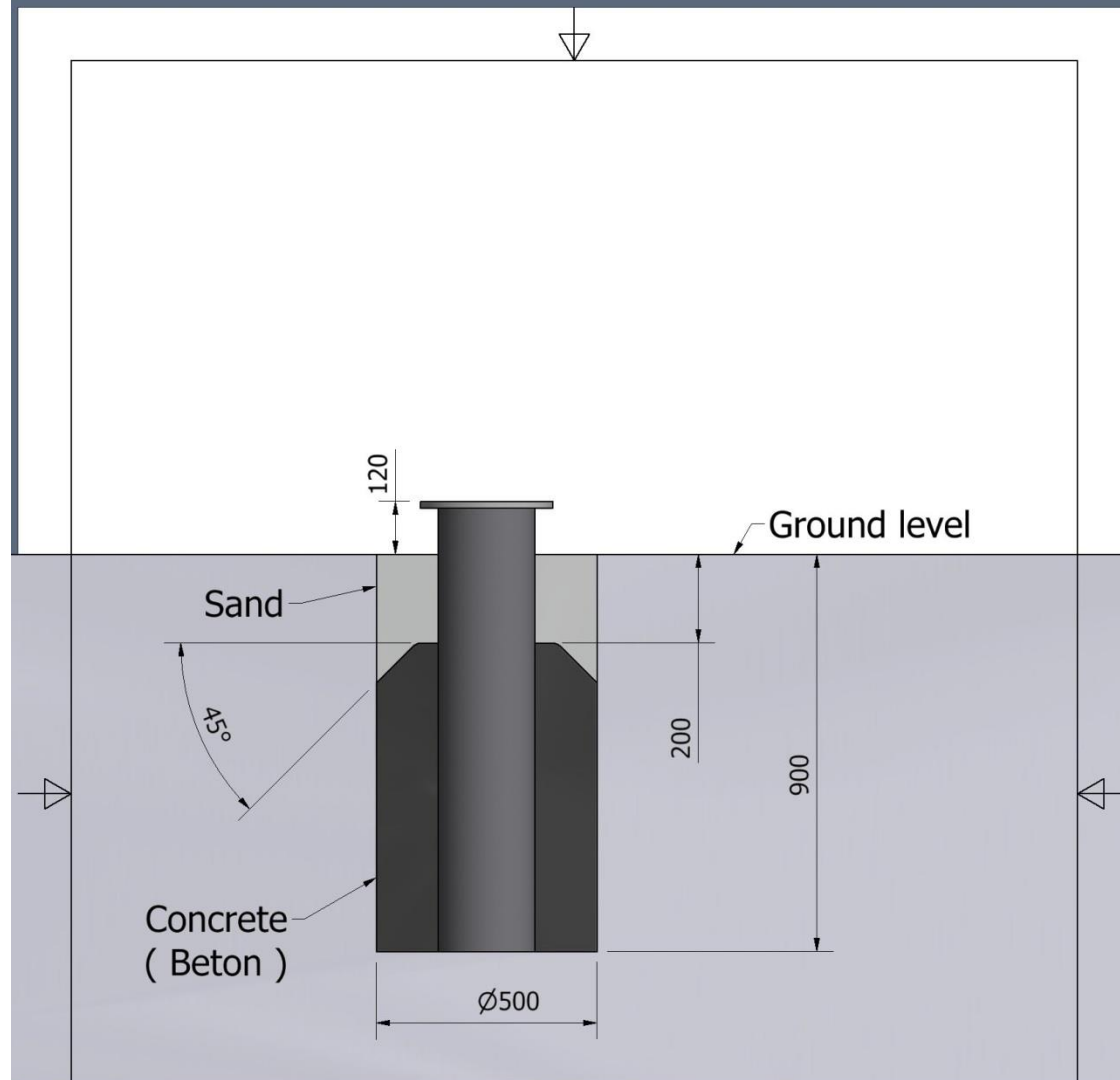
Zestaw integracyjny - Centaur

495503	Wydanie	Arkusz
		1 / 2

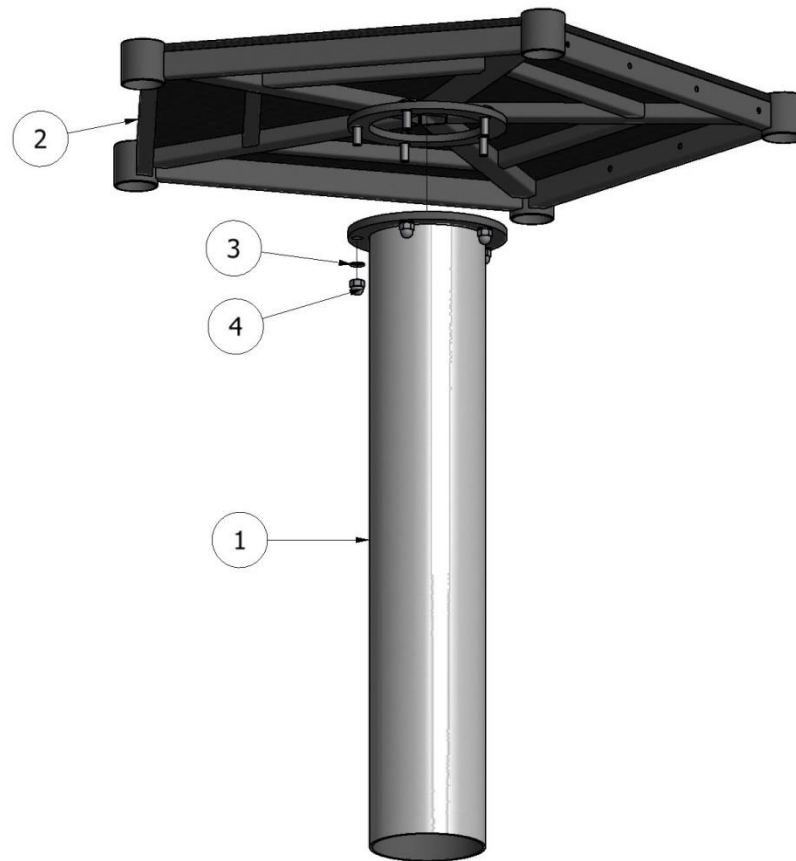


Centaur - plan fundamentów





Zaprojektowany przez	Sprawdzony przez	Zatwierdzony przez	Data	Data	
				2008-11-09	
INTER-PLAY			installation guide		
			Foundation h: 12cm	Wydanie	Arkusze 1 / 1



Lista części

ELEMEN	ILOŚĆ	NR CZĘŚCI	OPIS
1	1	3F0Fx-xxx	Foundation
2	1	3Px	Platform
3	5	A16 DIN 128	Spring washer
4	5	M16 DIN 1587	Cap nut

Zaprojektowany przez	Sprawdzony przez	Zatwierdzony przez	Data	Masa	Data
			Nie dotyczy		2009-03-12

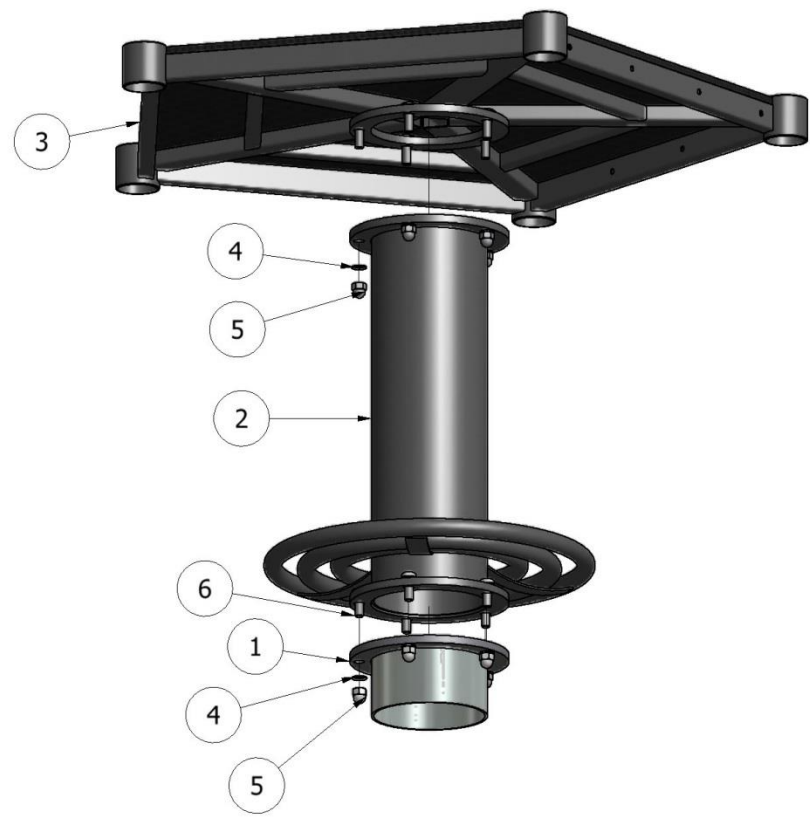
INTER-PLAY

Installation guide

Platform

Wydanie

Arkusze
1 / 1



Lista części

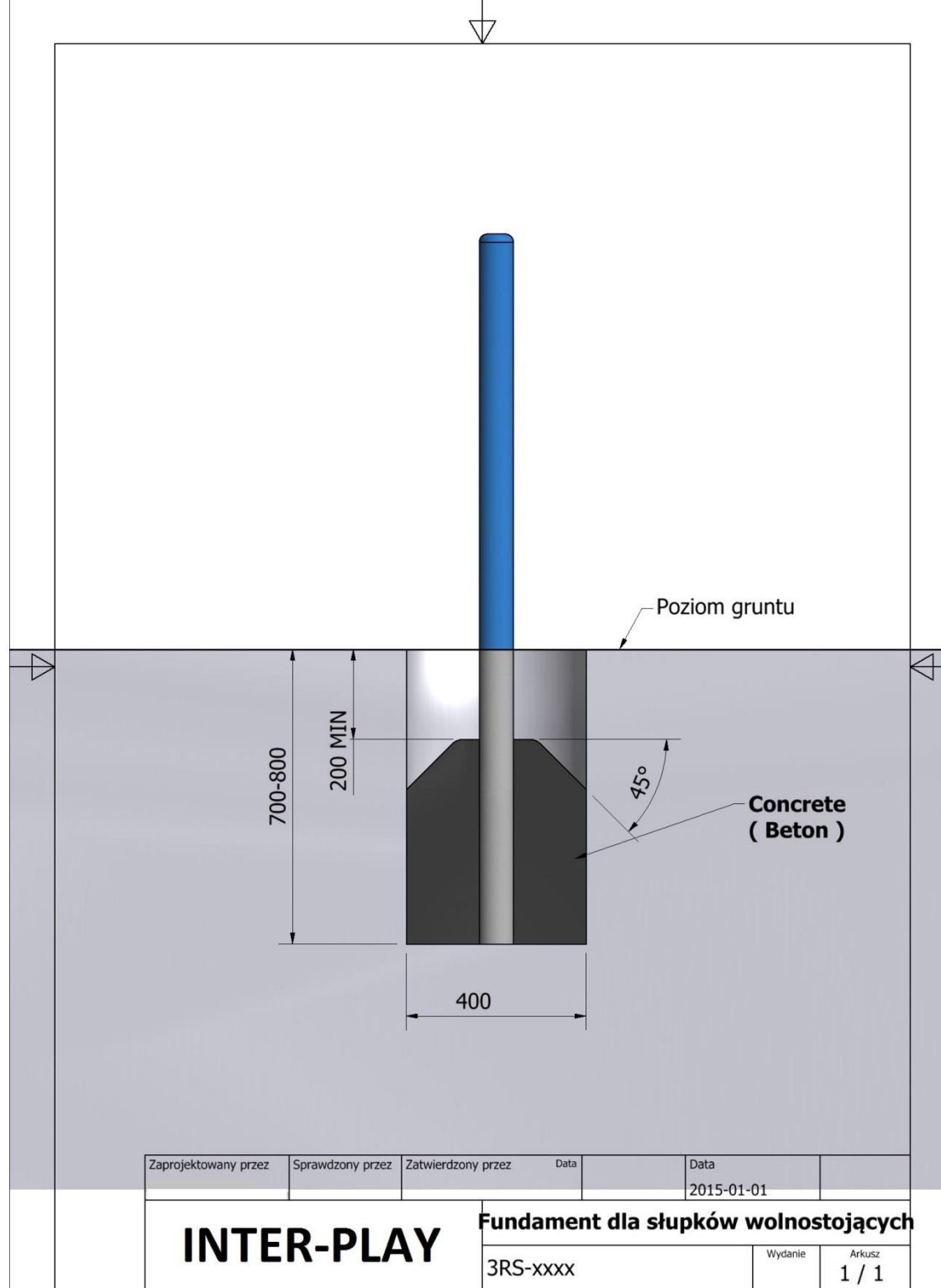
ELEMEN	ILOŚĆ	NR CZĘŚCI	OPIS
1	1	3F0F5-012	Foundation
2	1	3F0S5-108	Pole
3	1	3P5	Platform
4	15	A16 DIN 128	Spring washer
5	10	M16 DIN 1587	Cap nut
6	5	ISO 7380 - M16 x 45	Screw with round top

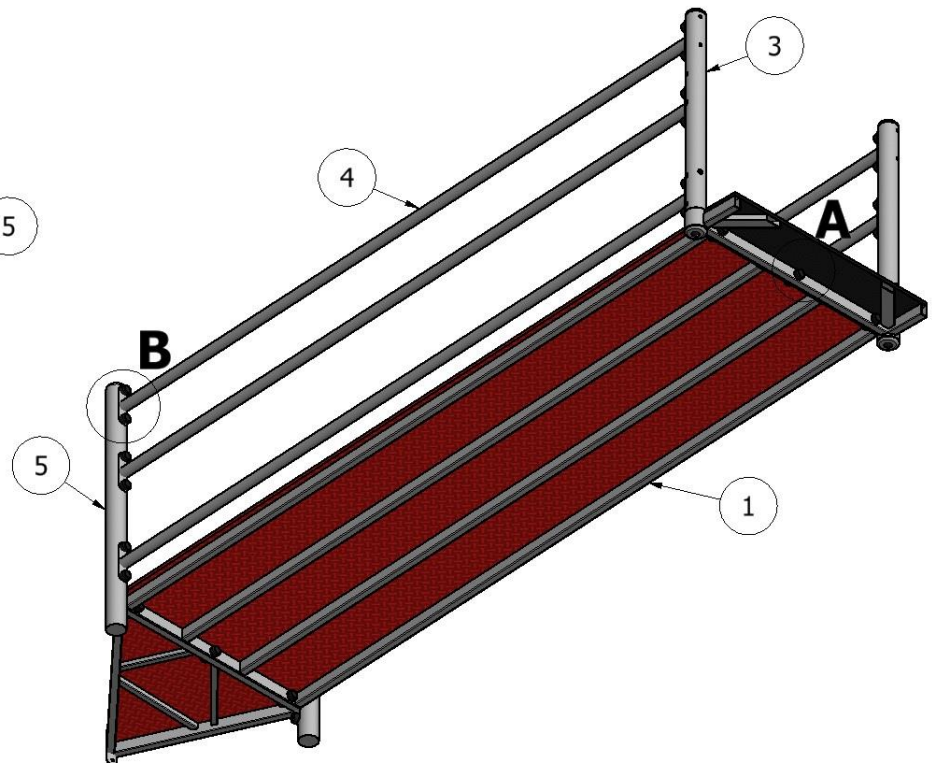
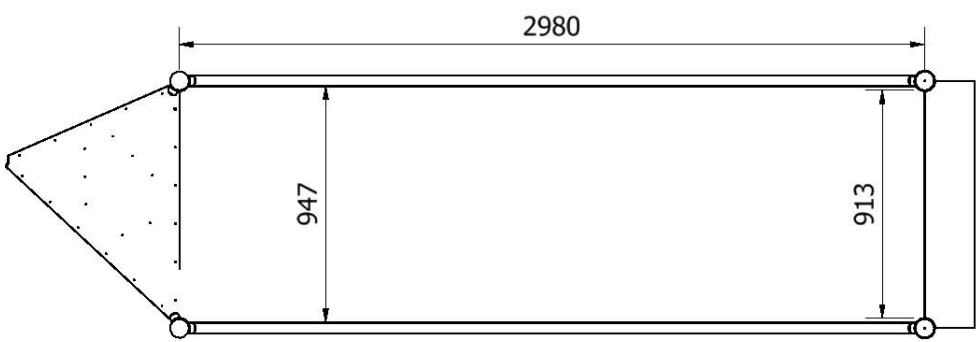
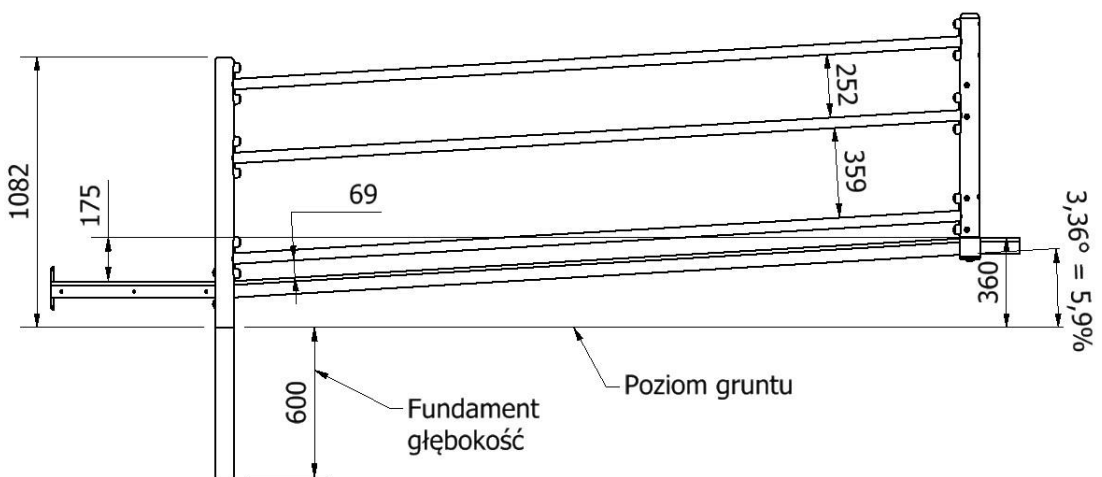
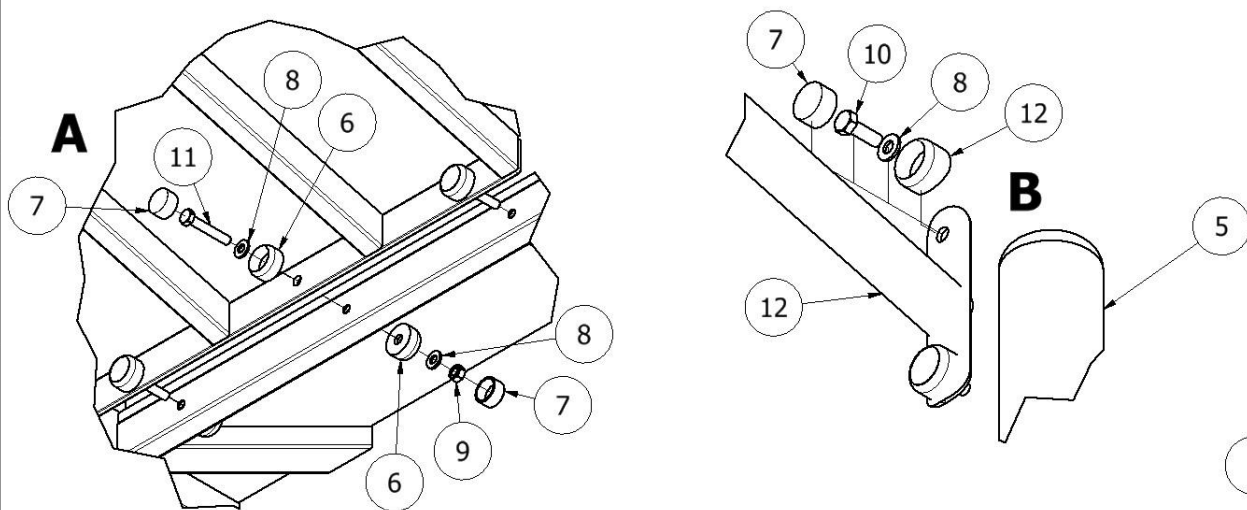
Zaprojektowany przez	Sprawdzony przez	Zatwierdzony przez	Data	Masa	Data
			Nie dotyczy		2009-03-12

INTER-PLAY

Installation guide

Foundation 425601-5	Wydanie	Arkusze
		1 / 1

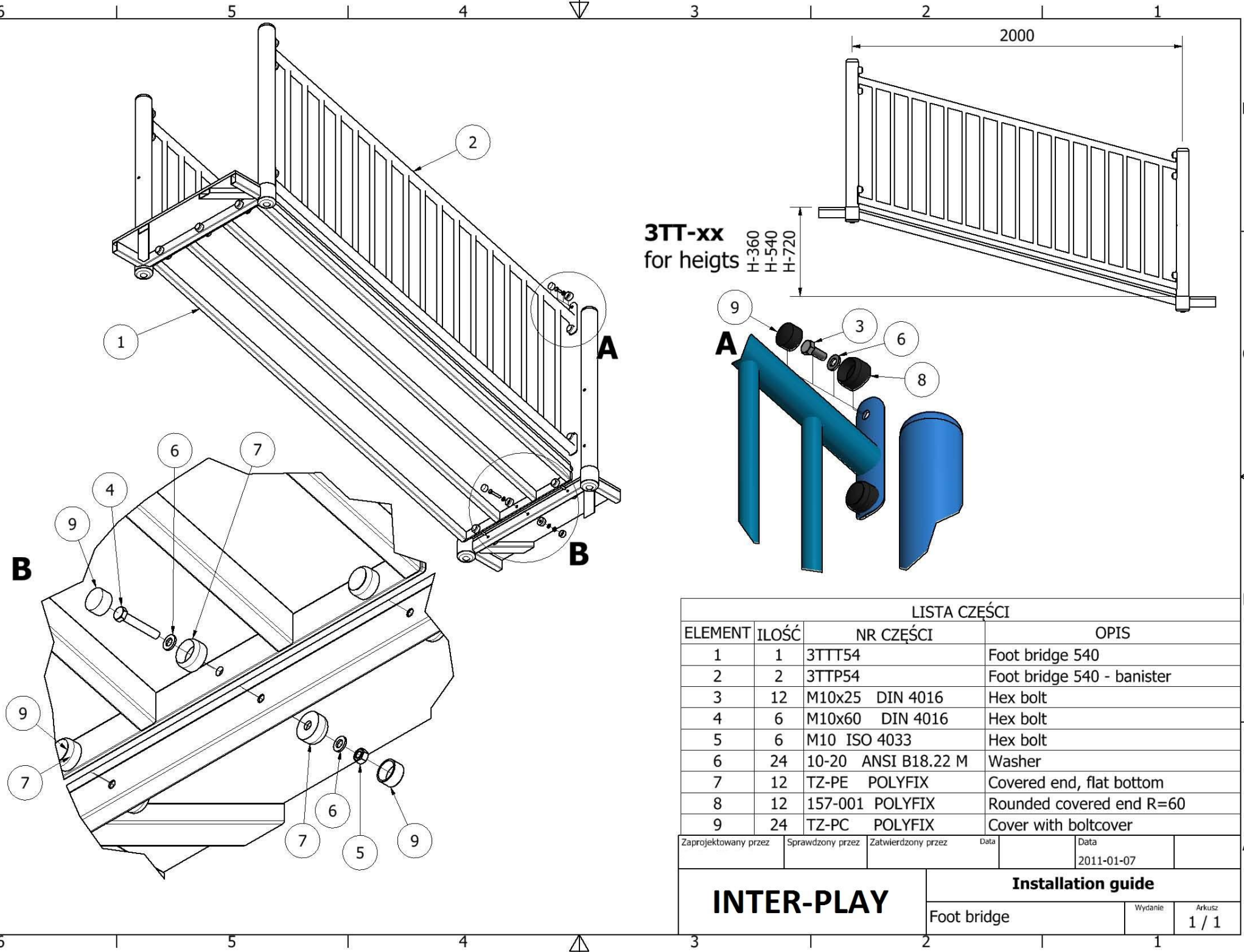




LISTA CZĘŚCI			
ELEMENT	ILOŚĆ	NR CZĘŚCI	OPIS
1	1	3TWP18-9	Podjazd 180 podloga-989
2	1	3RS-5249	Słupek standard 5249
3	1	3RS-5429	Słupek standard 5429
4	6	3R-PI3	Porecz podjazdu integr 2800
5	2	3RS-0106	Słupek h-1063
6	12	TZ-PE POLYFIX	Covered end, flat bottom
7	16	TZ-PC POLYFIX	Cover with boltcover
8	16	10-20 ANSI B18.22 M	Podkładka okrągła
9	6	M10 ISO 4033	Nakrętka sześciokątna
10	4	M10x30 DIN 4016	Śruba łeb sześciokątny
11	6	M10x60 DIN 4016	Śruba łeb sześciokątny
12	4	157-001 POLYFIX	Rounded covered end R=60
13	1	Platforma6 - 989	
14	1	Platforma3 - 989	

Zaprojektowany przez	Sprawdzony przez	Zatwierdzony przez	Data	Data	Waga
				2017-03-03	Nie dotyczy

INTER-PLAY	Podjazd 180 podloga-989 Instr	
	3TW18-9	Wydanie Arkusz 1 / 1



3TT-xx
for heights H=360
H=540
H=720

LISTA CZĘŚCI

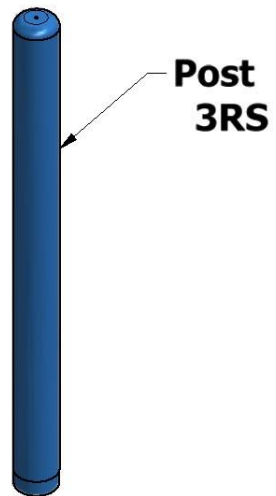
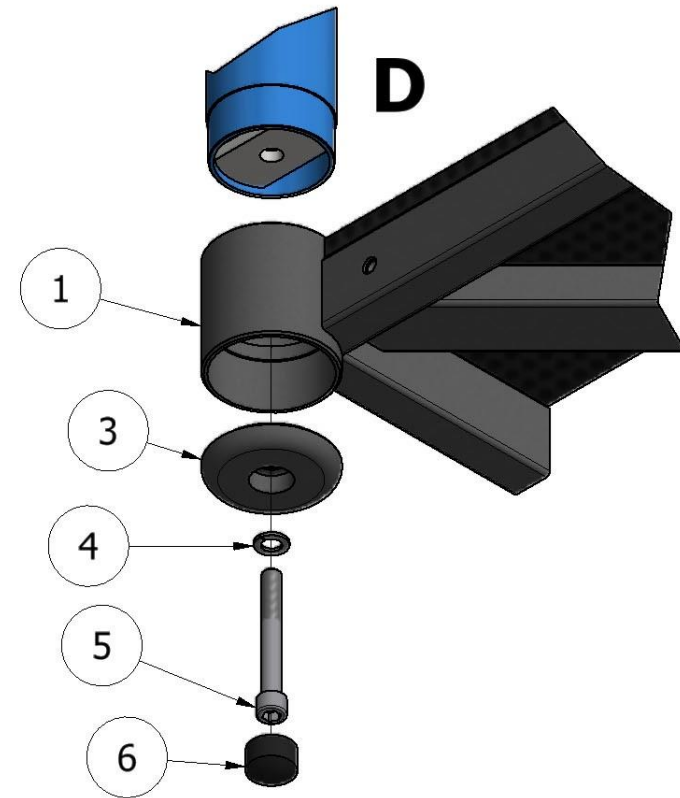
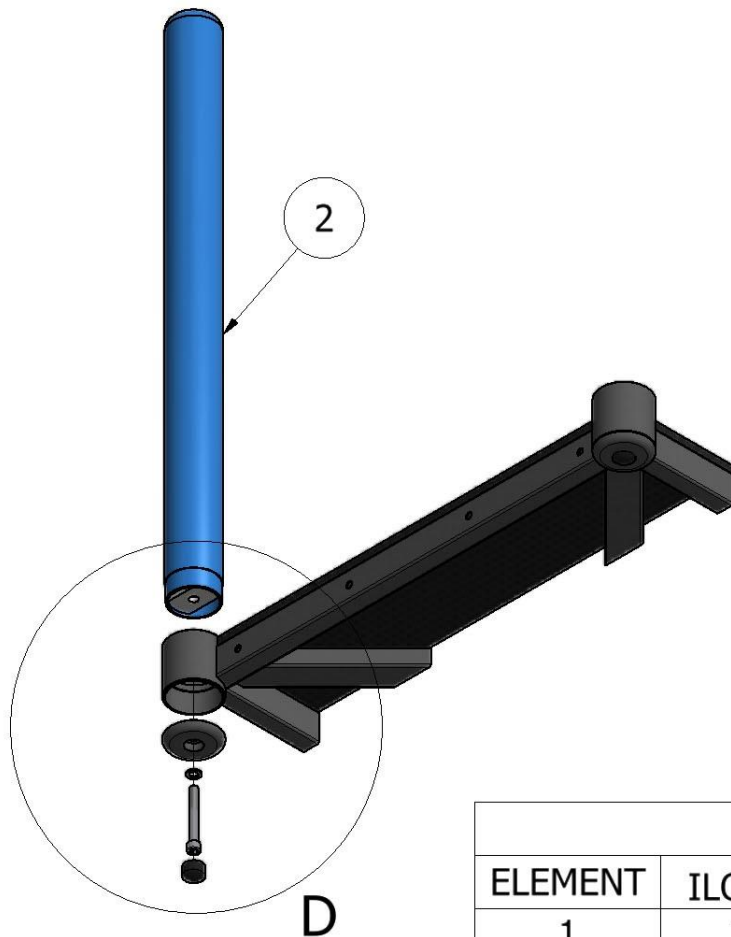
ELEMENT	ILOŚĆ	NR CZĘŚCI	OPIS
1	1	3TTT54	Foot bridge 540
2	2	3TTP54	Foot bridge 540 - banister
3	12	M10x25 DIN 4016	Hex bolt
4	6	M10x60 DIN 4016	Hex bolt
5	6	M10 ISO 4033	Hex bolt
6	24	10-20 ANSI B18.22 M	Washer
7	12	TZ-PE POLYFIX	Covered end, flat bottom
8	12	157-001 POLYFIX	Rounded covered end R=60
9	24	TZ-PC POLYFIX	Cover with boltcover

Zaprojektowany przez	Sprawdzony przez	Zatwierdzony przez	Data	Data
				2011-01-07

INTER-PLAY

Installation guide

Foot bridge	Wydanie	Arkusze
		1 / 1



D

D

LISTA CZĘŚCI

ELEMENT	ILOŚĆ	NR CZĘŚCI	OPIS
1	1	PodlogaI	Platform
2	1	3RS	Post - standard
3	2	3P-Z82	Socket
4	2	A12 DIN 128	Spring washer
5	2	ISO 4762 - M12 x 90	Allen screw
6	2	TZ-PC POLYFIX	Cover with boltcover

Zaprojektowany przez	Sprawdzony przez	Zatwierdzony przez	Data	Data
				2008-12-21

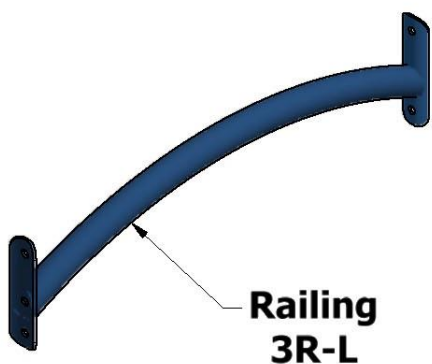
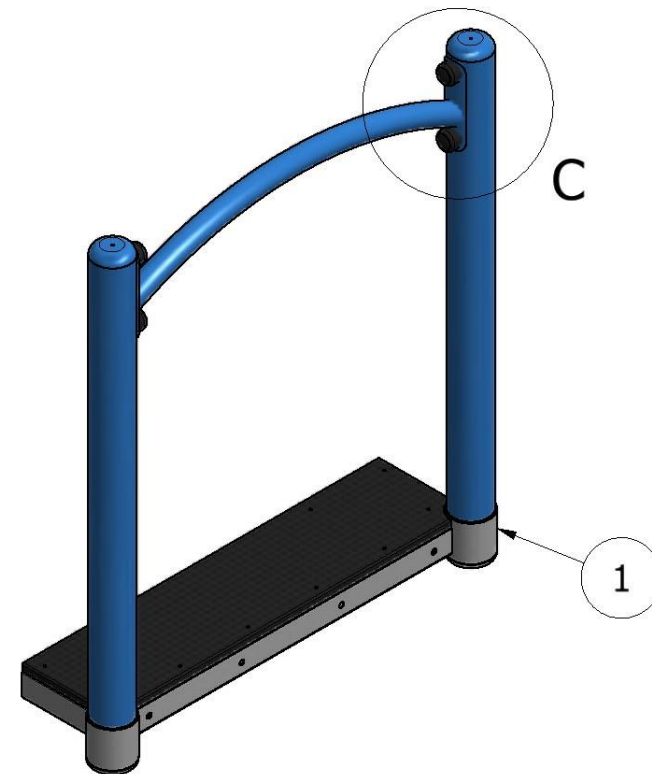
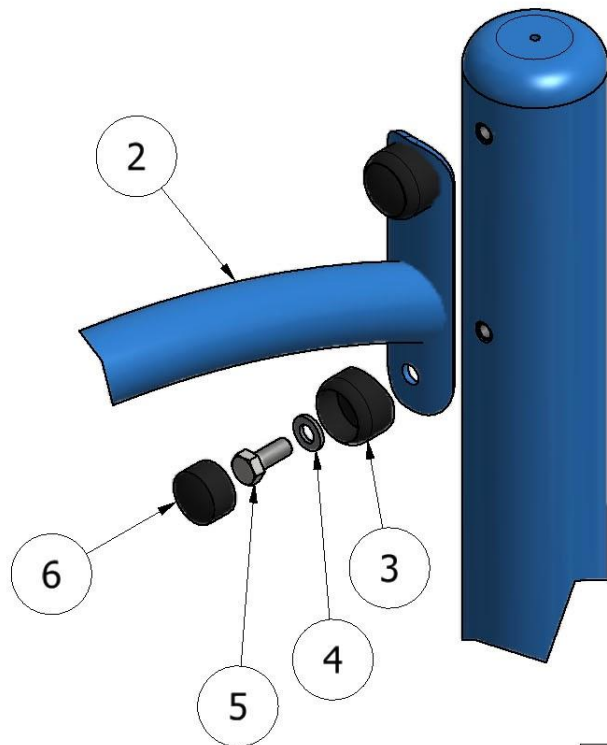
INTER-PLAY

Installation guide

Post

Wydanie

Arkusz
1 / 1



LISTA CZĘŚCI

ELEMENT	ILOŚĆ	NR CZĘŚCI	OPIS
1	1	Platforma	Platform
2	1	3R-L	Railing
3	4	157-001 POLYFIX	Rounded covered end R=60
4	4	10-20 ANSI B18.22 M	Washer
5	4	M10x25 DIN 4016	Hex screw
6	4	TZ-PC POLYFIX	Cover with boltcover

Zaprojektowany przez	Sprawdzony przez	Zatwierdzony przez	Data	Data
				2008-12-22

INTER-PLAY

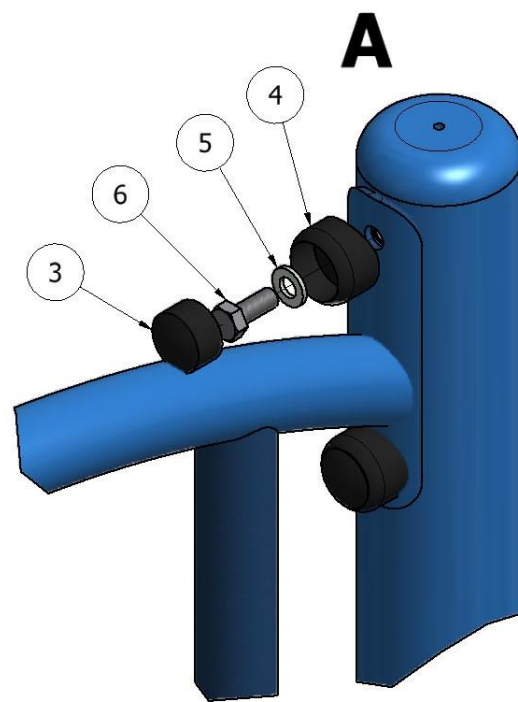
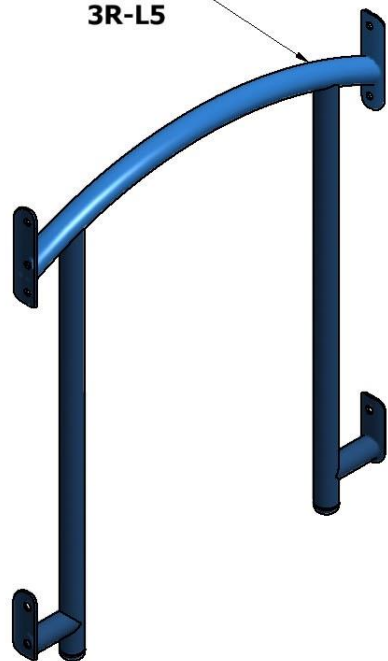
Installation guide

3R-L Railing

Wydanie

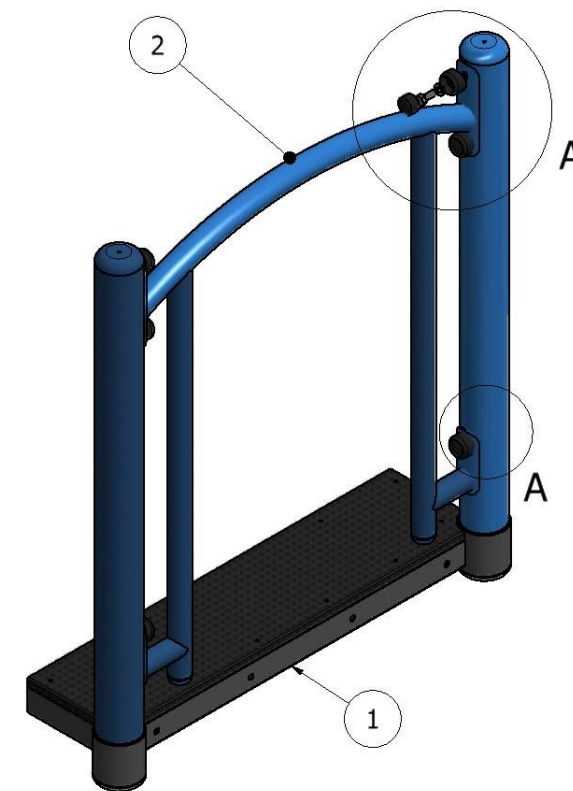
Arkusze
1 / 1

Railing with covers 500
3R-L5



A

B



LISTA CZĘŚCI

ELEMENT	ILOŚĆ	NR CZĘŚCI	OPIS
1	1	Platforma	Platform
2	1	3R-L5, 3R-BPL, 3RP5-xx	Railing with covers
3	6	TZ-PC POLYFIX	Cover with boltcover
4	6	157-001 POLYFIX	Rounded covered end R=60
5	6	10-20 ANSI B18.22 M	Washer
6	6	M10x25 DIN 4016	Hex screw

Zaprojektowany przez	Sprawdzony przez	Zatwierdzony przez	Data	Data
				2008-12-22

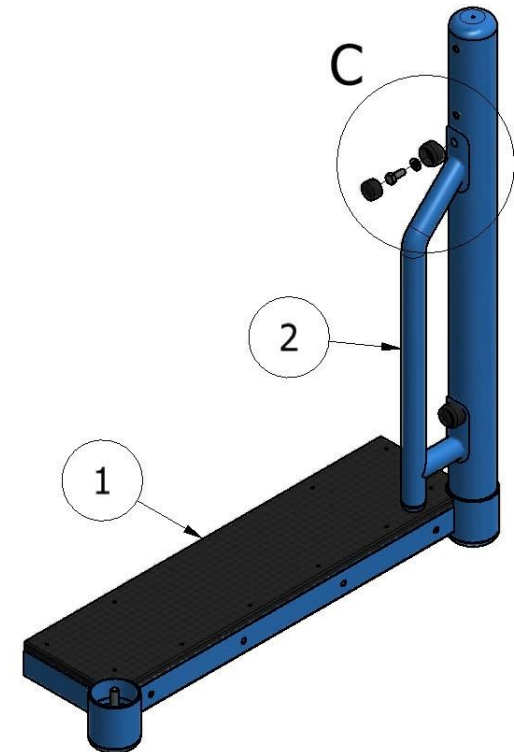
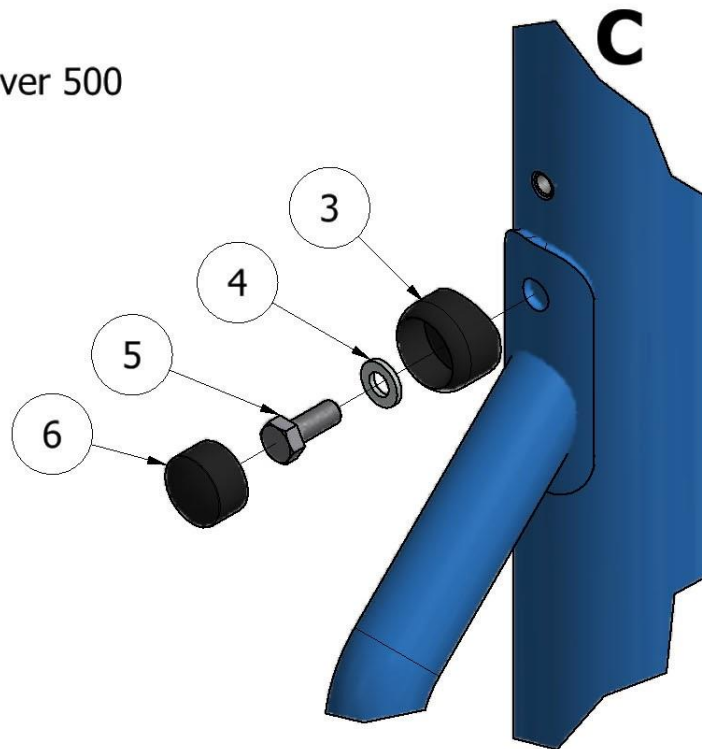
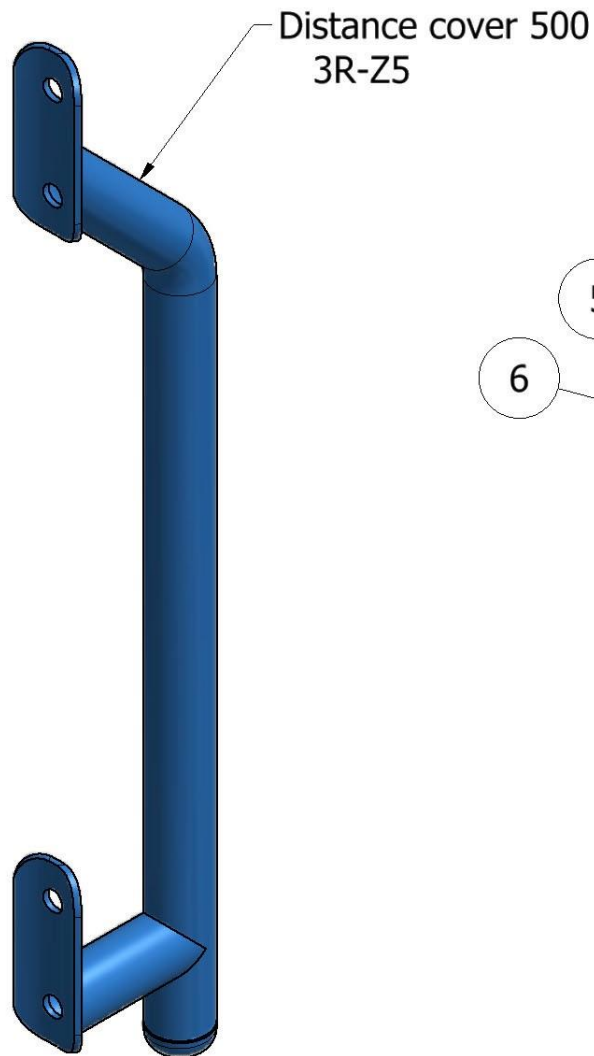
INTER-PLAY

Installation guide

Railing with covers

Wydanie
1 / 1

Arkusz
1 / 1



LISTA CZĘŚCI

ELEMENT	ILOŚĆ	NR CZĘŚCI	OPIS
1	1	Platforma	Platform
2	1	3R-Z5	Distance cover
3	2	157-001 POLYFIX	Rounded covered end R=60
4	2	10-20 ANSI B18.22 M	Washer
5	2	M10x25 DIN 4016	Hex screw
6	2	TZ-PC POLYFIX	Cover with boltcover

Zaprojektowany przez	Sprawdzony przez	Zatwierdzony przez	Data	Data
				2008-12-22

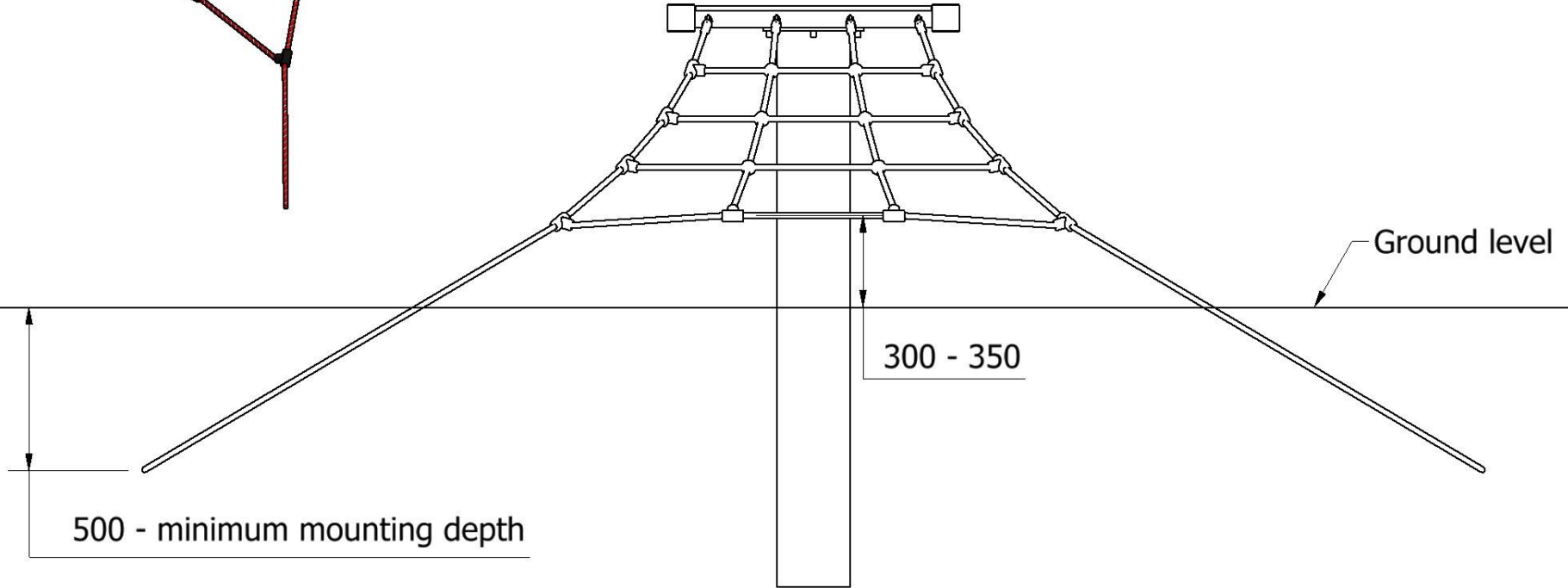
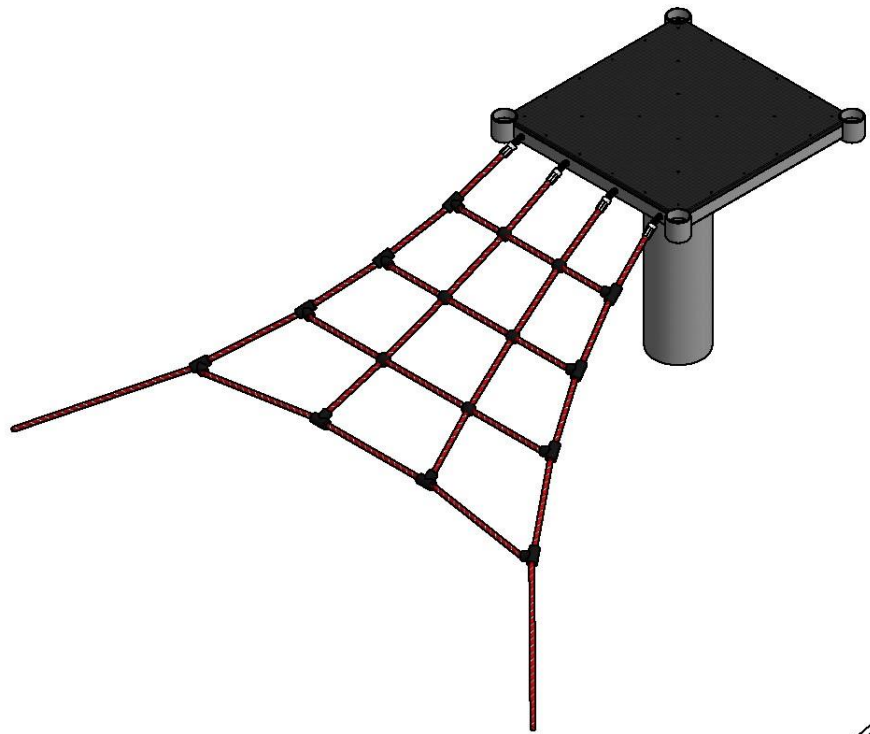
INTER-PLAY

Installation guide

3R-Z5 Distance cover

Wydanie

Arkusze
1 / 1



Zaprojektowany przez	Sprawdzony przez	Zatwierdzony przez	Data		Data	
					2010-06-13	

INTER-PLAY

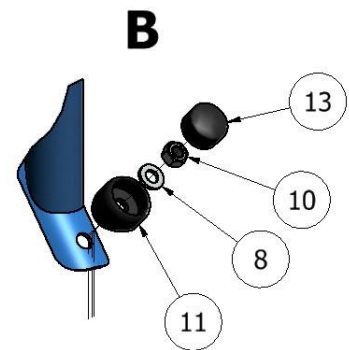
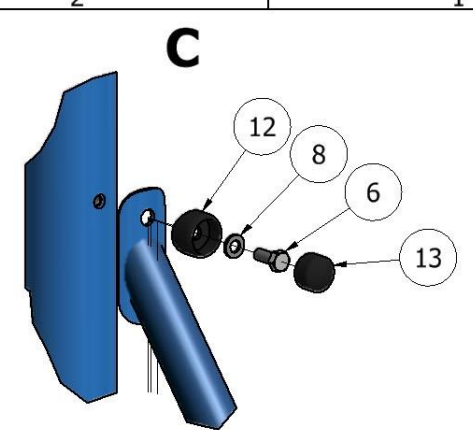
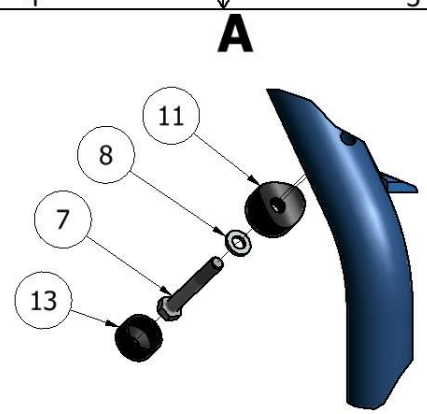
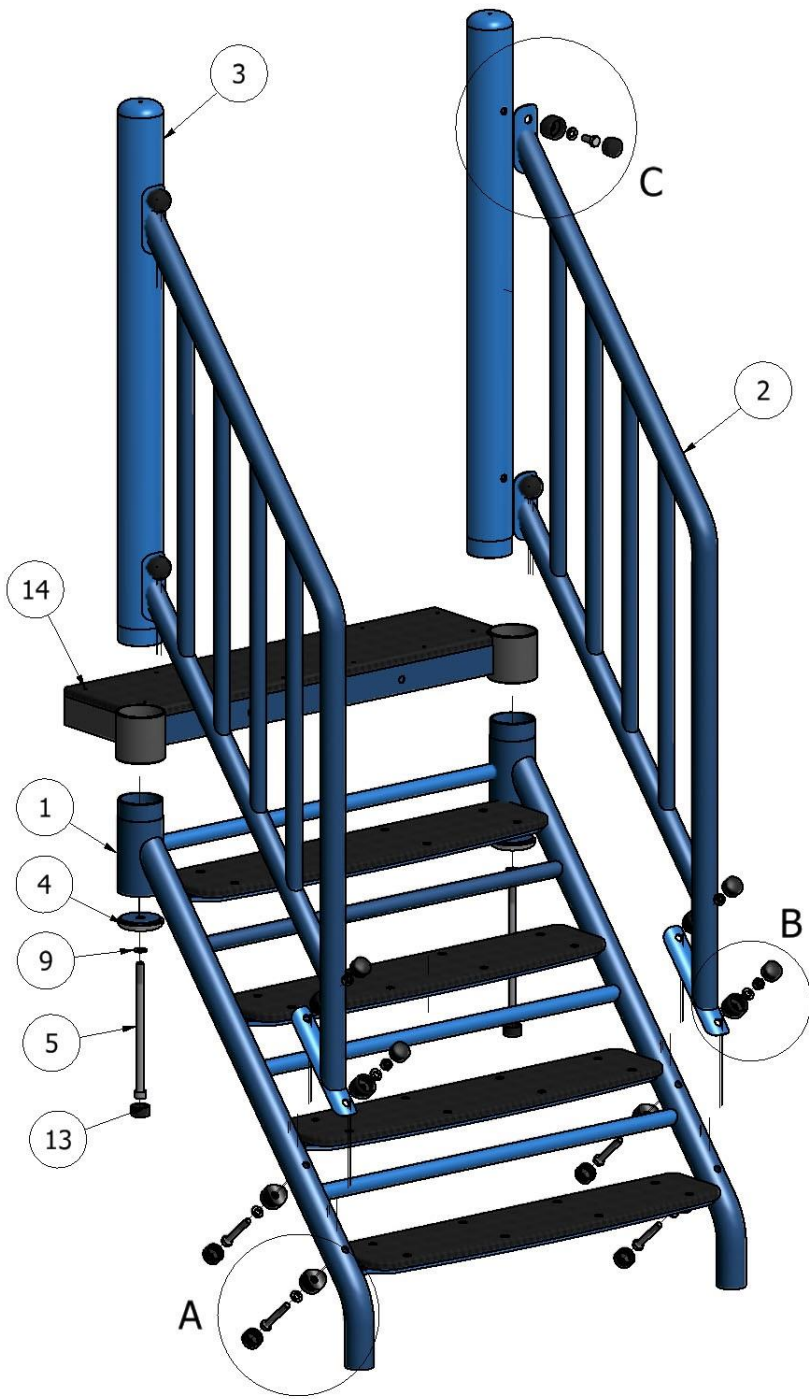
Installation guide

Trapezoid net

Wydanie

Arkusz

1 / 1

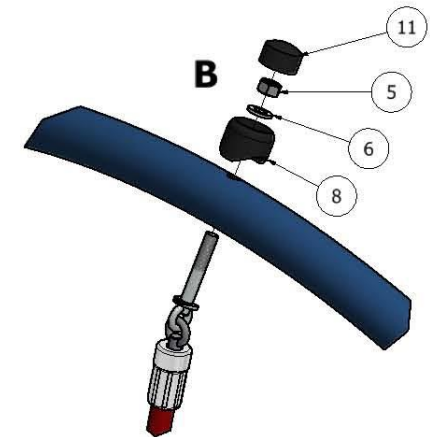
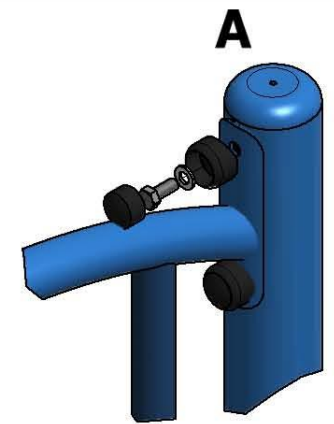
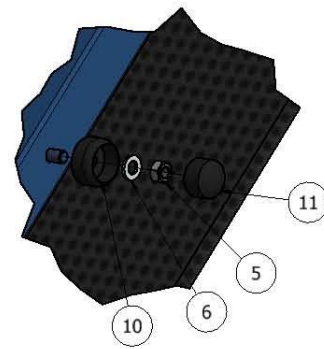
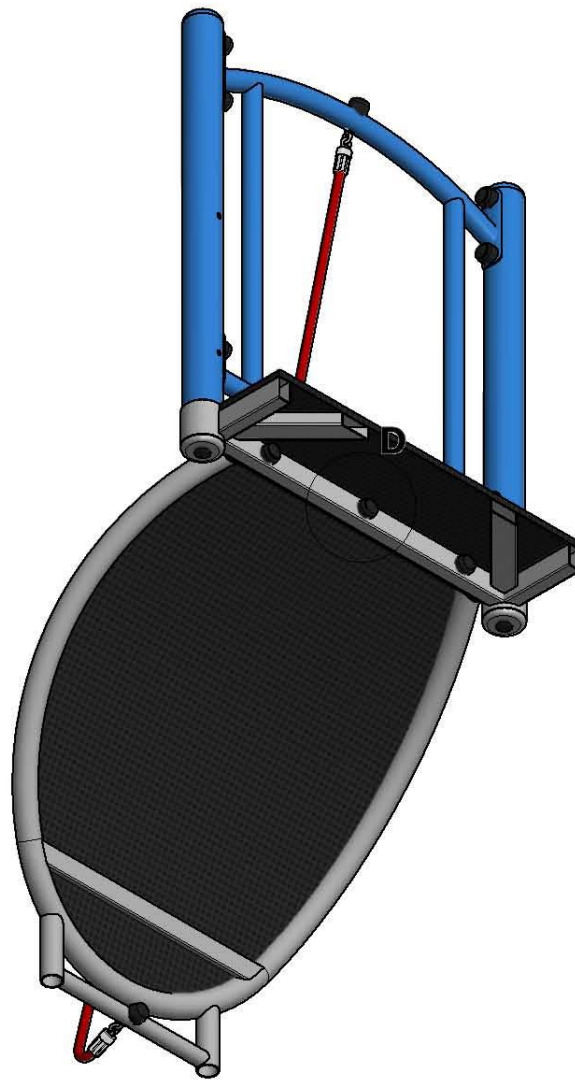
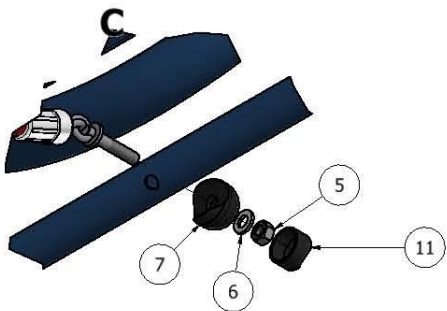
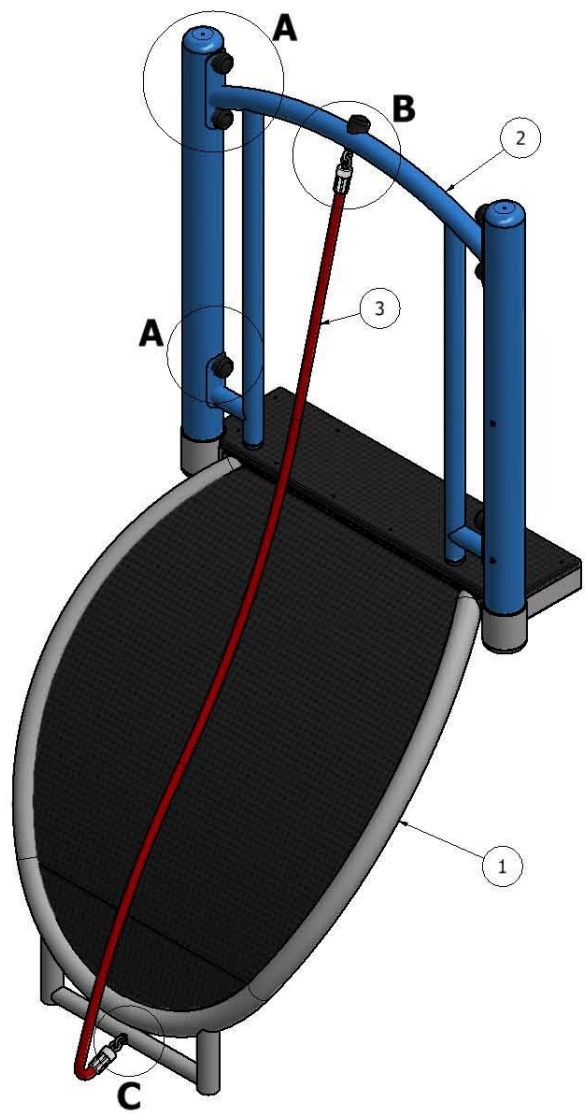


1. Using screw M12x220 (no. 5) connect NOT TO STRONG: posts (no. 3) and stair (no. 1) with platform (no. 14) and elements no. 4 and 9.
2. Connect NOT TO STRONG banister (no. 2), stair (no. 1) and platform (no. 14) with elements no. 6, 7, 8, 11 and 12.
3. When all elements connected gradually tighten screws.
4. Press plastic cover (no. 13).

Lista części			
ELEMENT	ILOŚĆ	NR CZĘŚCI	OPIS
1	1	3TTxxx	Stair
2	2	3TPxxx	Banister
3	2	3RS	Post standard
4	2	3P-Z76	Post's socket
5	2	ISO 4762 - M12 x 220	Allen screw
6	4	M10x25 DIN 4016	Hex screw
7	4	M10x70 DIN 4016	Hex screw
8	12	10-20 ANSI B18.22 M	Washer
9	2	A12 DIN 128	Spring washer
10	4	M10 ISO 4033	Hex nut
11	8	156-001 POLYFIX	Rounded covered end R=22,5
12	4	157-001 POLYFIX	Rounded covered end R=60
13	14	TZ-PC POLYFIX	Cover with boltcover
14	1	Platforma	Platform

Zaprojektowany przez	Sprawdzony przez	Zatwierdzony przez	Data	Masa	Data
			Nie dotyczy		2009-03-13

INTER-PLAY	Installation guide	
	3T Stairway	Wydanie 1 / 1



ELEMENT	ILOŚĆ	NR CZĘŚCI	OPIS
1	1	3NW09-M	Climbing plate
2	1	3NW-R5	Railing 500
3	1	3WP09-L	Climbing rope
4	6	M10x25 DIN 4016	Hexagonal screw
5	5	M10 ISO 4033	Hexagonal nut
6	11	10-20 ANSI B18.22 M	Washer
7	1	156-001 POLYFIX	Rounded covered end R=15
8	1	156-001 POLYFIX	Rounded covered end R=22,5
9	6	157-001 POLYFIX	Rounded covered end R=60
10	3	154-001 POLYFIX	Covered end, flat bottom
11	11	TZ-PC POLYFIX	Cover with boltcover
12	1	Platforma	Platform

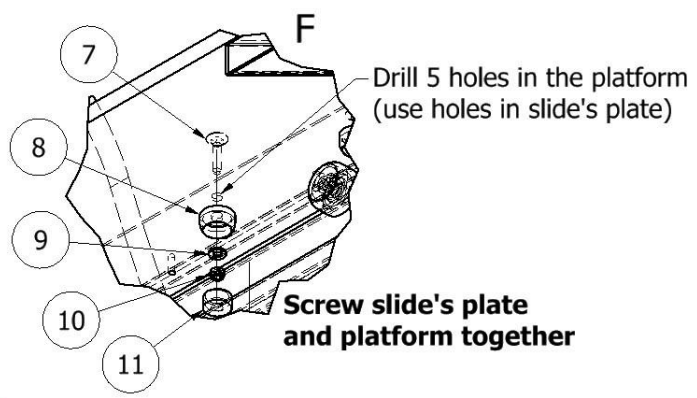
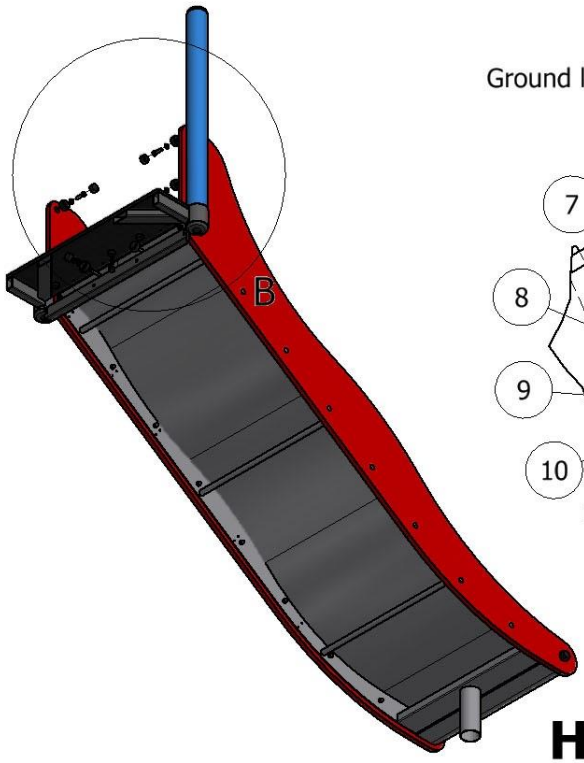
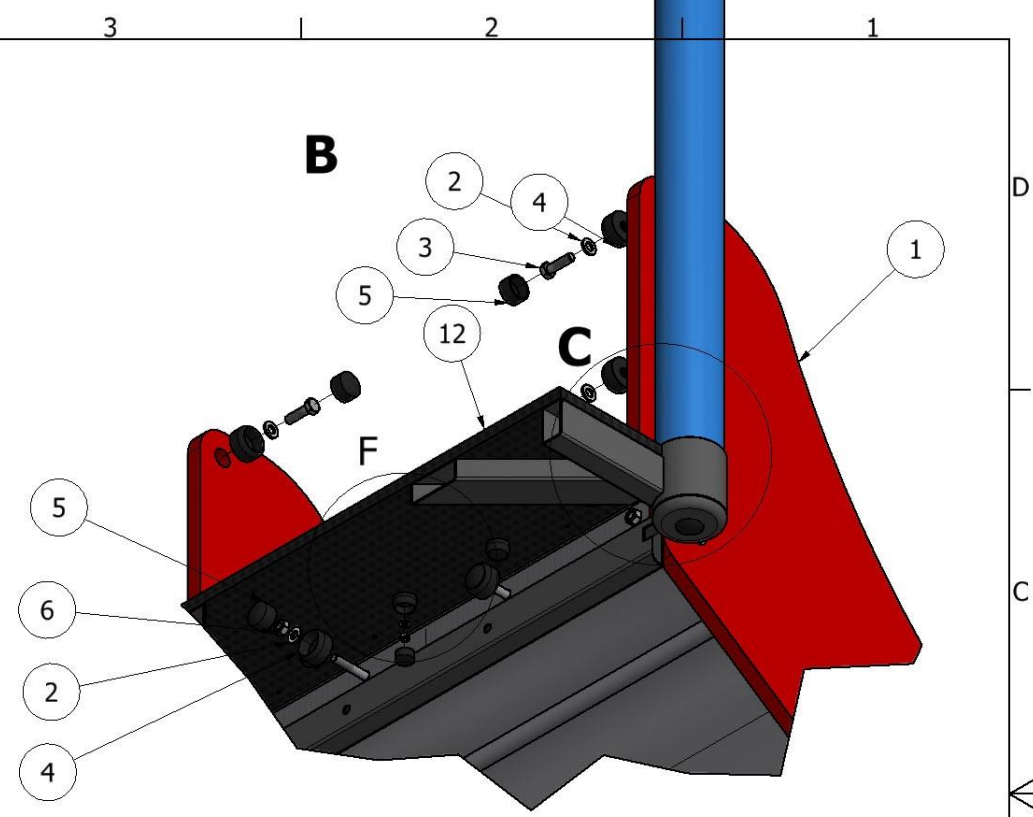
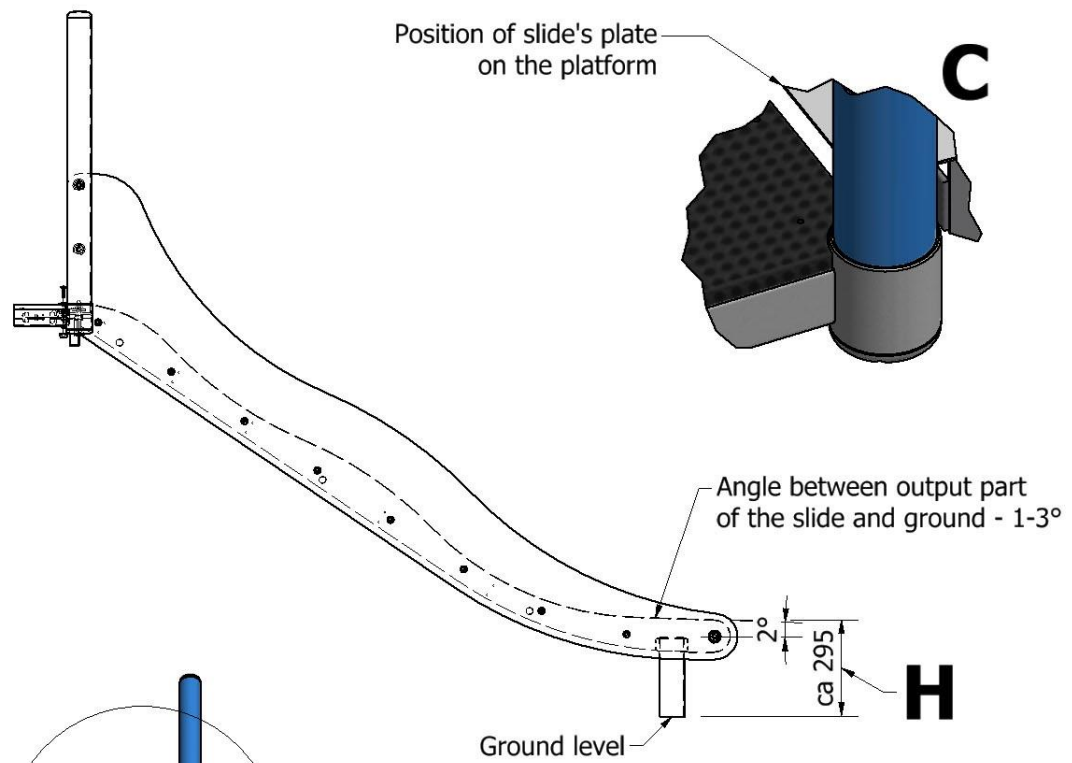
Zaprojektowany przez	Sprawdzony przez	Zatwierdzony przez	Data	Data
				2008-12-22

INTER-PLAY

Climbing plate with rope

Installation guide

Wydanie 1 / 1

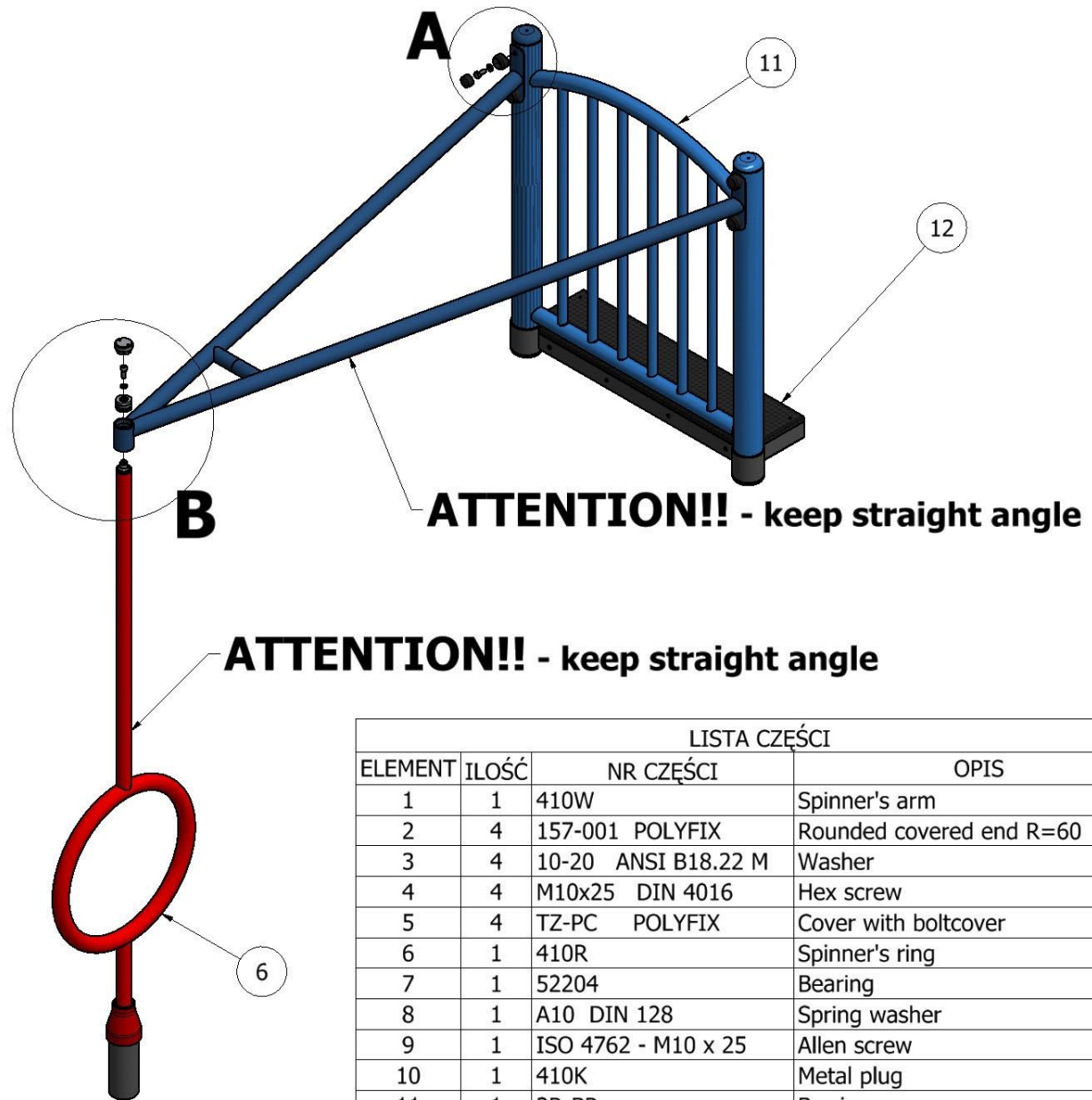
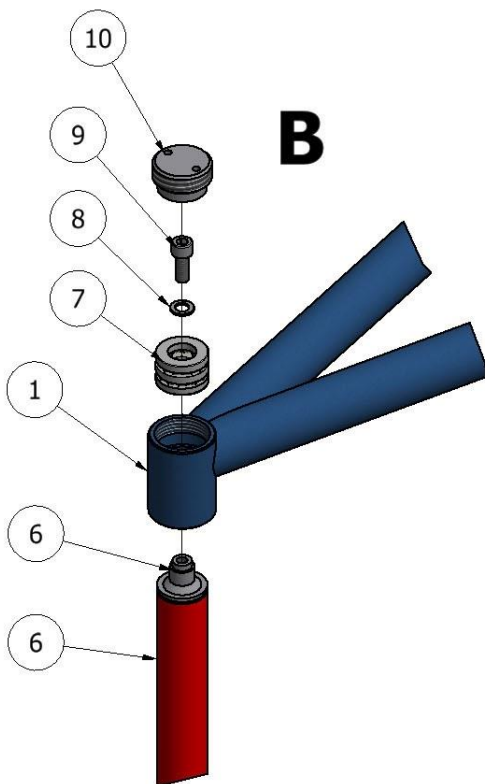
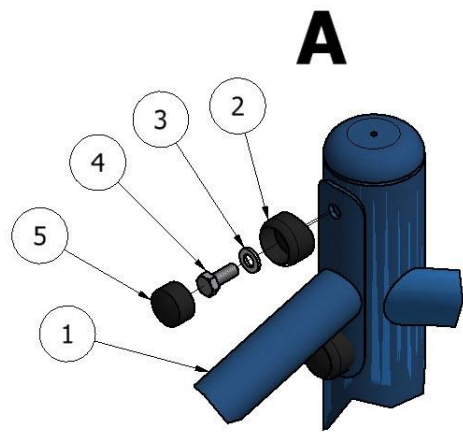


H - dla wysokości podestu 540 i 900 max **200mm**
 a dla wysokości 1260, 1440 i 1620 max **350 mm°**

LISTA CZĘŚCI			
ELEMENT	ILOŚĆ	NR CZĘŚCI	OPIS
1	1	3Sxx	Slide
2	6	10-20 ANSI B18.22 M	Washer
3	4	M10x35 DIN 4016	Hex screw
4	6	154-001 POLYFIX	Covered end, flat bottom
5	6	TZ-PC POLYFIX	Cover with boltcover
6	2	M10 ISO 4033	Hex nut
7	5	DIN 603 - M6 x 30	Screw - round top
8	5	Zaslep_srub-dol8	Covered end, flat bottom
9	5	6-13 ANSI B18.22 M	Washer
10	5	ANSI B18.16.3M - M6 x 1	Self-locking nut
11	5	TZ-PC Zaslep_srub_cap8	Cover with boltcover
12	1	PlatformaI	

Zaprojektowany przez	Sprawdzony przez	Zatwierdzony przez	Data	Data
				2008-12-21

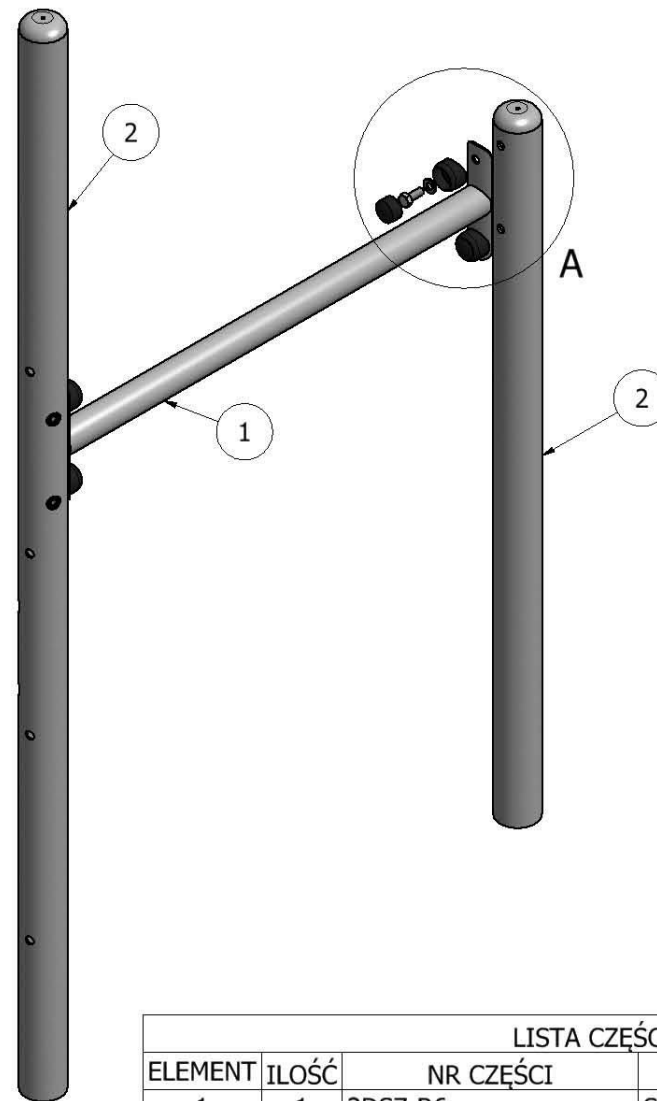
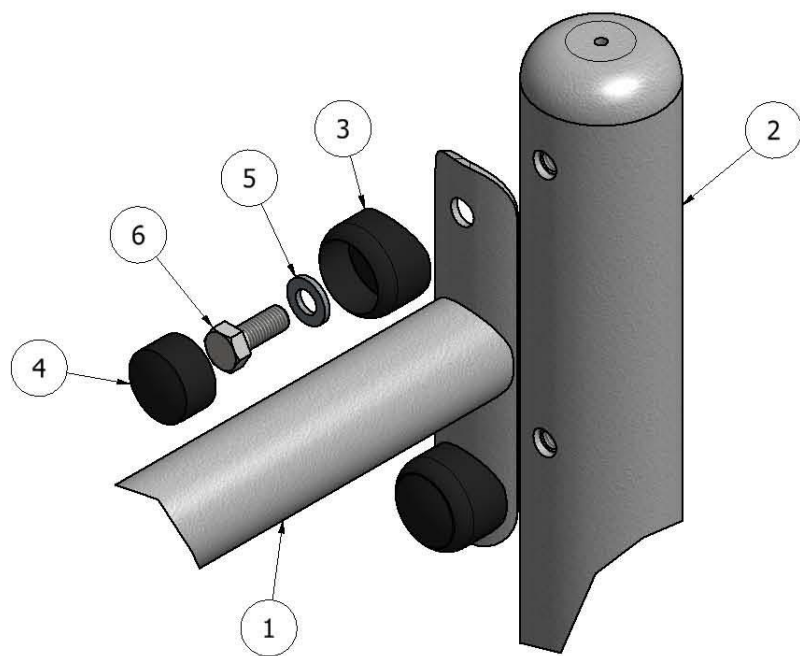
INTER-PLAY	Installation guide	
	Slide	Arkusz 1 / 1



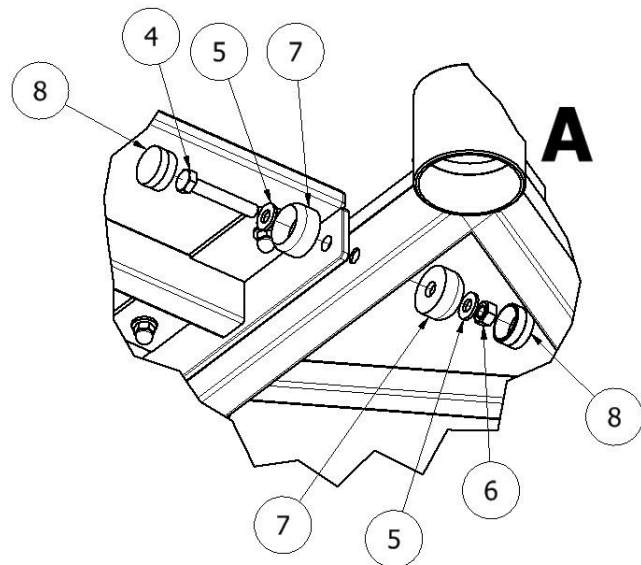
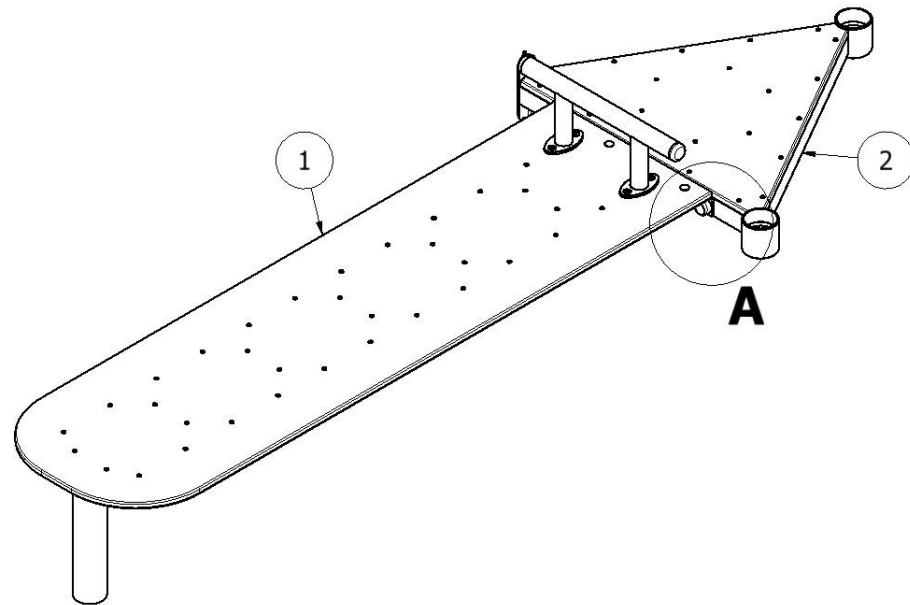
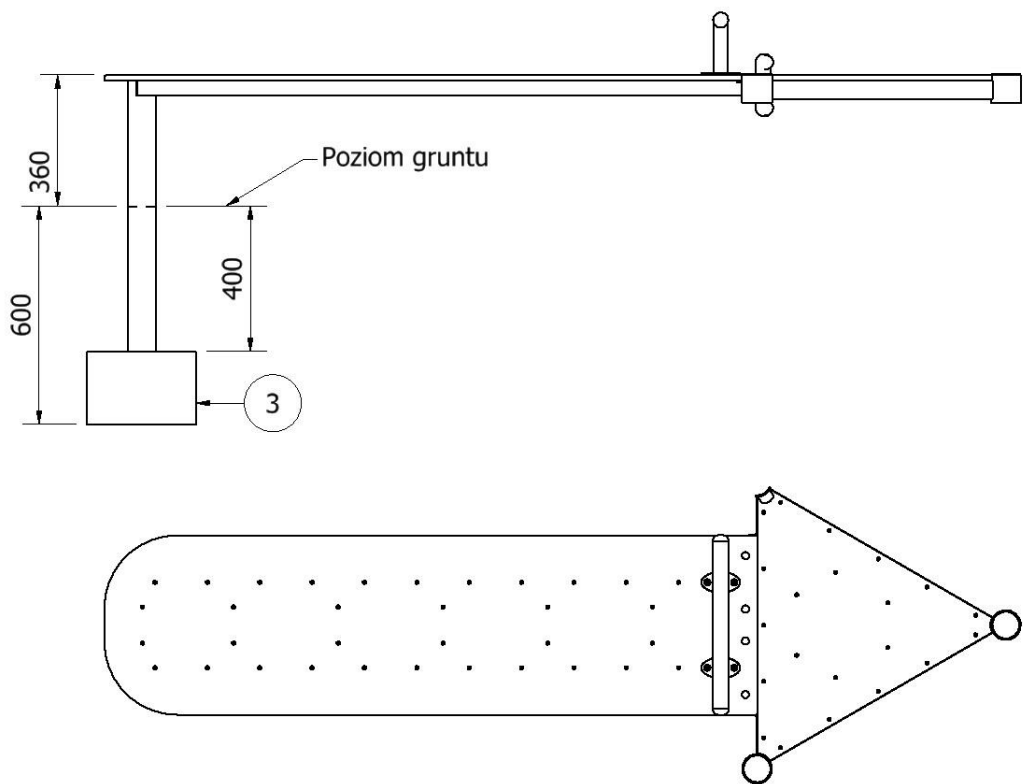
LISTA CZĘŚCI			
ELEMENT	ILOŚĆ	NR CZĘŚCI	OPIS
1	1	410W	Spinner's arm
2	4	157-001 POLYFIX	Rounded covered end R=60
3	4	10-20 ANSI B18.22 M	Washer
4	4	M10x25 DIN 4016	Hex screw
5	4	TZ-PC POLYFIX	Cover with boltcover
6	1	410R	Spinner's ring
7	1	52204	Bearing
8	1	A10 DIN 128	Spring washer
9	1	ISO 4762 - M10 x 25	Allen screw
10	1	410K	Metal plug
11	1	3R-BP	Barrier
12	1	Platforma	Platform

Zaprojektowany przez	Sprawdzony przez	Zatwierdzony przez	Data	Data
				2010-05-05

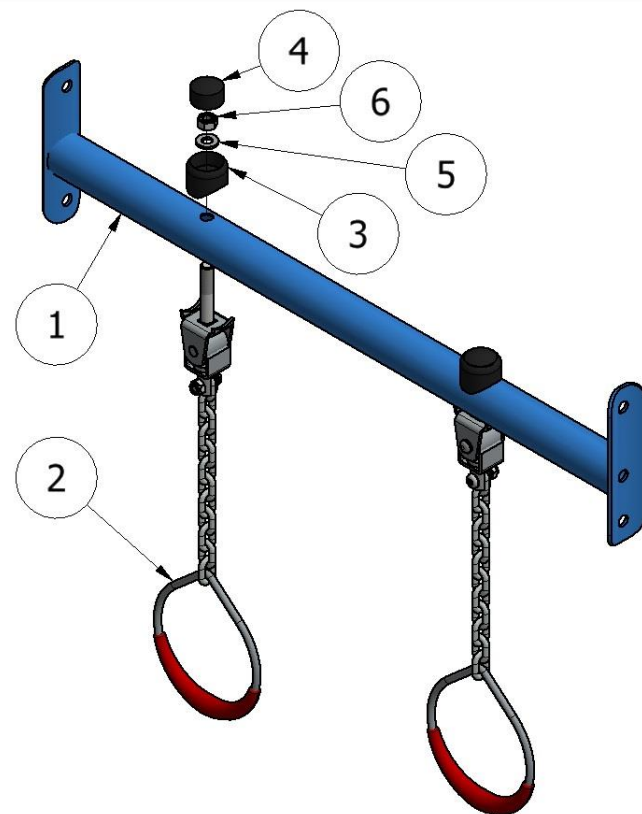
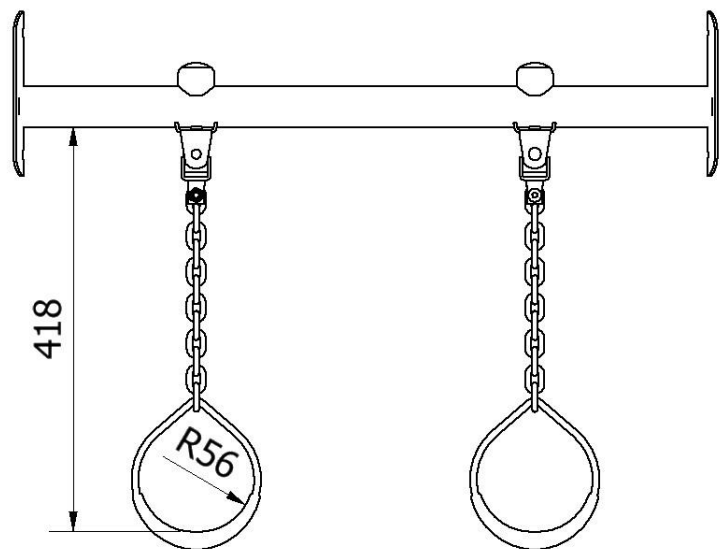
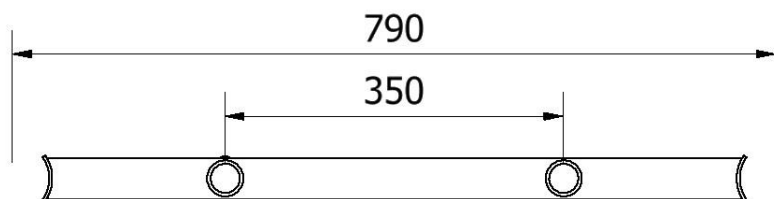
INTER-PLAY	Installation guide	
	Spinning ring with arm	Arkusze 1 / 1



LISTA CZĘŚCI					
ELEMENT	ILOŚĆ	NR CZĘŚCI	OPIS		
1	1	3DSZ-R6	Straight bar		
2	2	3P	Post		
3	4	Zaslep_srub-dol 66	Rounded covered end R=60		
4	4	TZ-PC POLYFIX	Cover with boltcover		
5	4	10-20 ANSI B18.22 M	Washer		
6	4	M10x30 DIN 4016	Hex nut		
Zaprojektowany przez		Sprawdzony przez		Zatwierdzony przez	
				Data	
				2014-05-08	
INTER-PLAY			Installation guide		
			Gymnastic bar		Wydanie
				1 / 1	



LISTA CZĘŚCI			
ELEMENT	ILOŚĆ	NR CZĘŚCI	OPIS
1	1	3TS	Ławka gimnastyczna
2	1	3PK3 495503	Platforma 3 495503
3	1	fundament fi300-200	
4	3	M10x60 DIN 4016	Śruba łeb sześciokątny
5	6	10-20 ANSI B18.22 M	Podkładka okrągła
6	3	M10 ISO 4033	Nakrętka sześciokątna
7	6	TZ-PE POLYFIX	Covered end, flat bottom
8	6	TZ-PC Zaslep Polyfix	Cover with boltcover
Zaprojektowany przez	Sprawdzony przez	Zatwierdzony przez	Data
			2015-07-23
INTER-PLAY		Ławka gimnastyczna - Instrukcja	
		3TS18	Wydanie Arkusz 1 / 1



LISTA CZĘŚCI

ELEMENT	ILOŚĆ	NR CZĘŚCI	OPIS
1	1	3DSZZ-0	Szczeble proste zawiesia
2	2	37-RU	Zespół zawiesia małego
3	2	156-001 POLYFIX	Roundet covered end R=22,5
4	2	TZ-PC POLYFIX	Cover with boltcover
5	2	10-20 ANSI B18.22 M	Podkładka okrągła
6	2	M10 ISO 4033	Nakrętka sześciokątna

Zaprojektowany przez	Sprawdzony przez	Zatwierdzony przez	Data	Data	Waga
				2015-11-16	Nie dotyczy

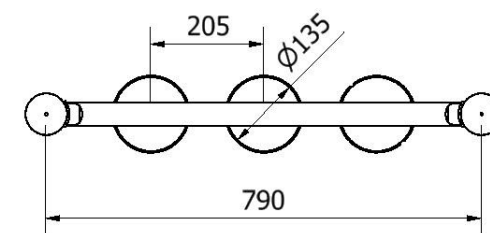
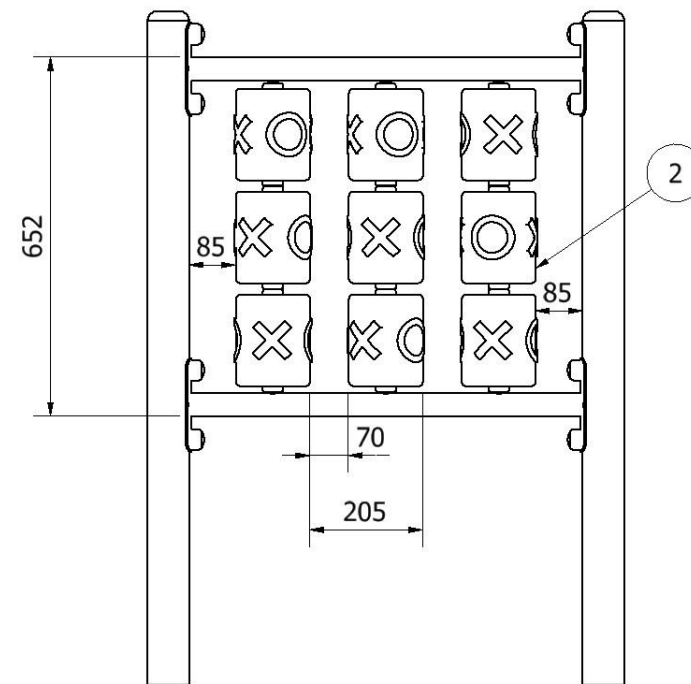
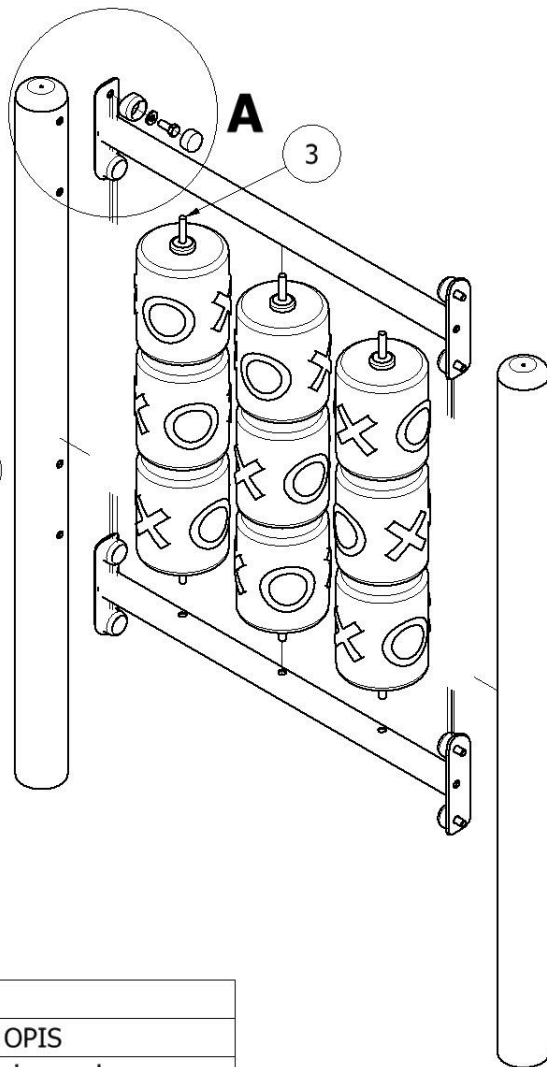
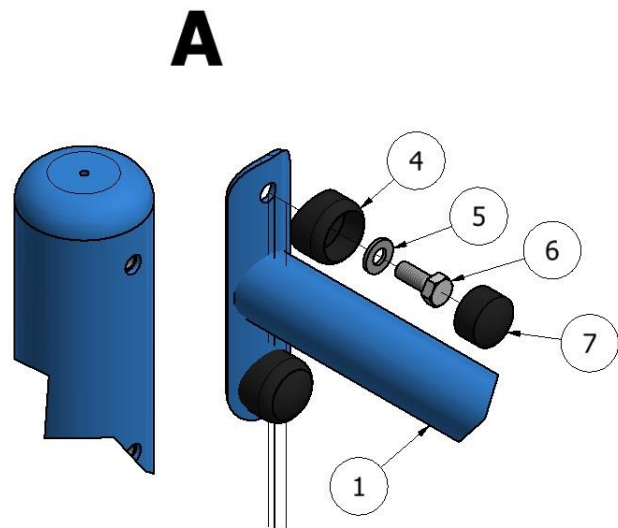
INTER-PLAY

Szczebel z sawiesiami

3DSZZ

Wydanie

Arkusze
1 / 1



LISTA CZĘŚCI

ELEMENT	ILOŚĆ	NR CZĘŚCI	OPIS
1	2	3DSZK	Szczęble kolko-krzyzyk
2	9	10035S	Kolko-krzyzyk beben
3	3	kolko-krzyzyk pret	Kolko-krzyzyk pret
4	8	157-001 POLYFIX	Rounded covered end R=60
5	8	10-20 ANSI B18.22 M	Podkładka okrągła
6	8	M10x30 DIN 4016	Śruba łeb sześciokątny
7	8	TZ-PC POLYFIX	Cover with boltcover
8	2	3RSK-xx	Słupek kolko-krzyzyk 1200

Zaprojektowany przez	Sprawdzony przez	Zatwierdzony przez	Data	Data	Waga
				2015-11-17	Nie dotyczy

INTER-PLAY

Kolko-krzyzyk zestaw modul

3X-KK

Wydanie

Arkusz

1 / 1

