

| Lærk/Stålgynge med 2 dæksæder | | |
|-------------------------------|--------------|-----------------|
| LE nr. 20234 | HOVEDTEGNING | mål : 1:75/1:50 |

| | |
|------|---------------|
| DATO | 23.03.2009 |
| REV. | A: 03.01.2013 |

Ben - 90 x 90 mm lærk

Galv. stolpesko

Galv. ståloverligger

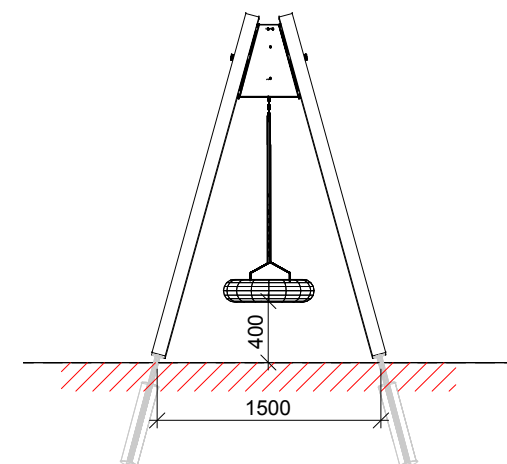
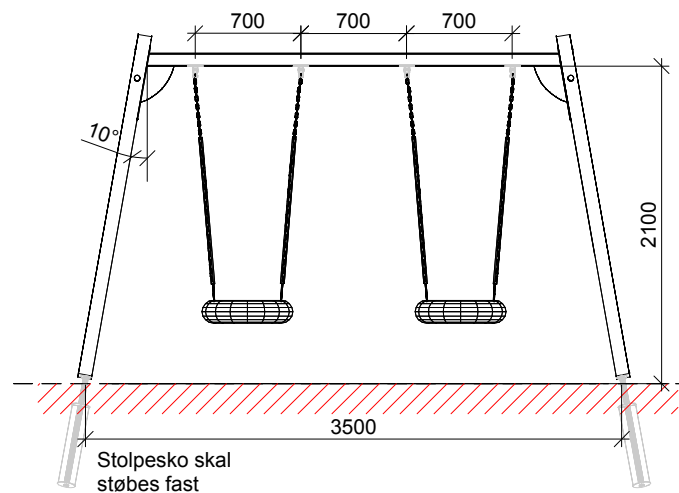
Ben-overligger samles
efter montageprincip 42.

Gyngeophæng monteres efter
montageprincip 43.

Fundament og afmærkning
montageprincip 19.

Betonforbrug: 1,5 sæk tørbeton/hul

Fri faldhøjde: 1,5 m

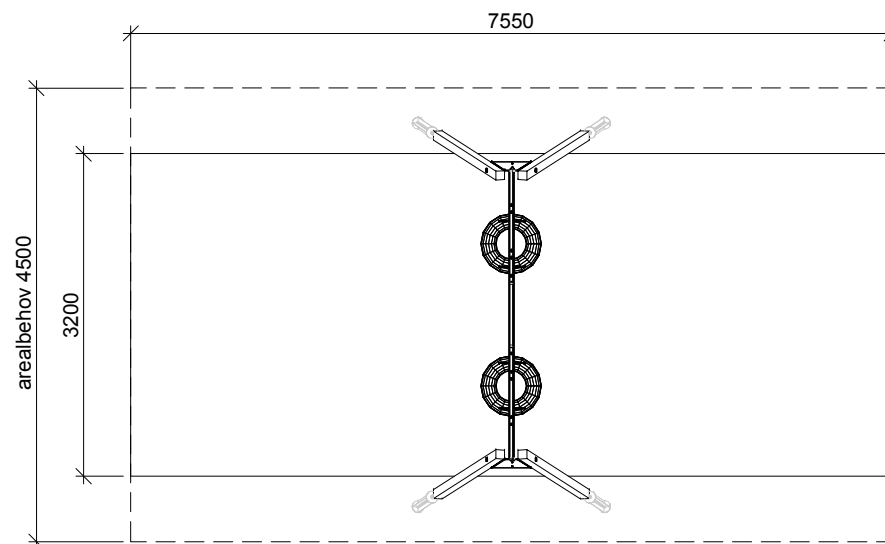


Front

Sidebillede



Perspektiv



Plan