

Robinia Svævebane - 20 m		
LE nr. 20285	HOVEDTEGNING	mål : 1:100

DATO **24.06.2004**  
 REV. G: 14.04.2011

Ben Ø=160/180

Bom Ø=200

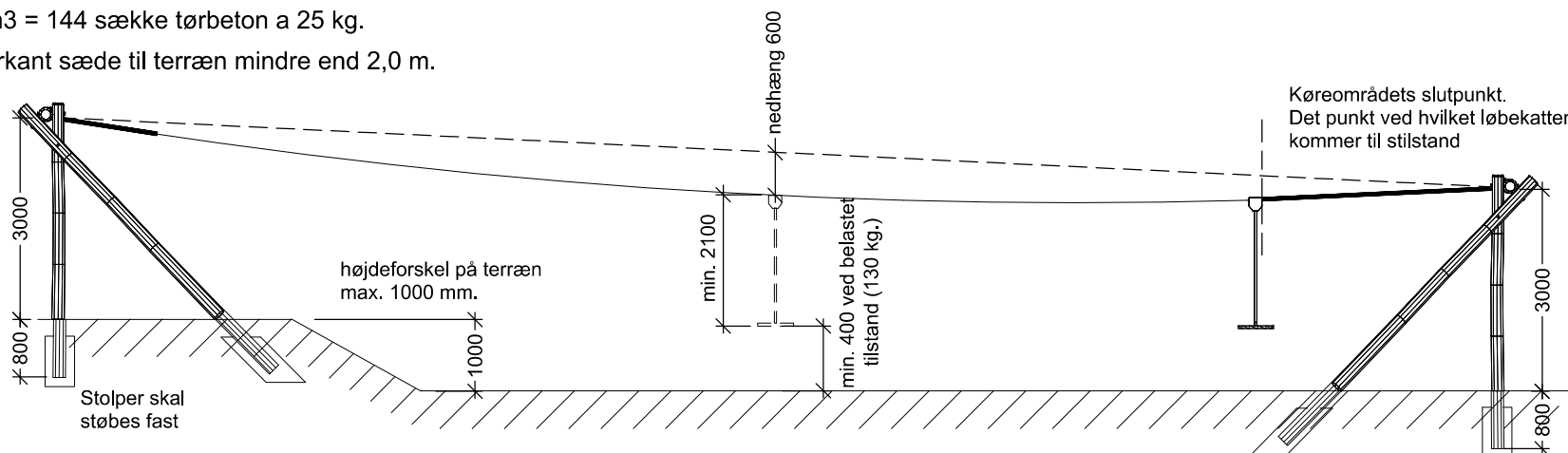
Ben - bom samles efter  
 montageprincip 2. Sidemontage  
 og 2A Sidemontage uden afstandsstykke

Montering af stålwire, opstrammer, løbekat og sæde m.m.  
 se montagevejledning for svævebanetilbehør.

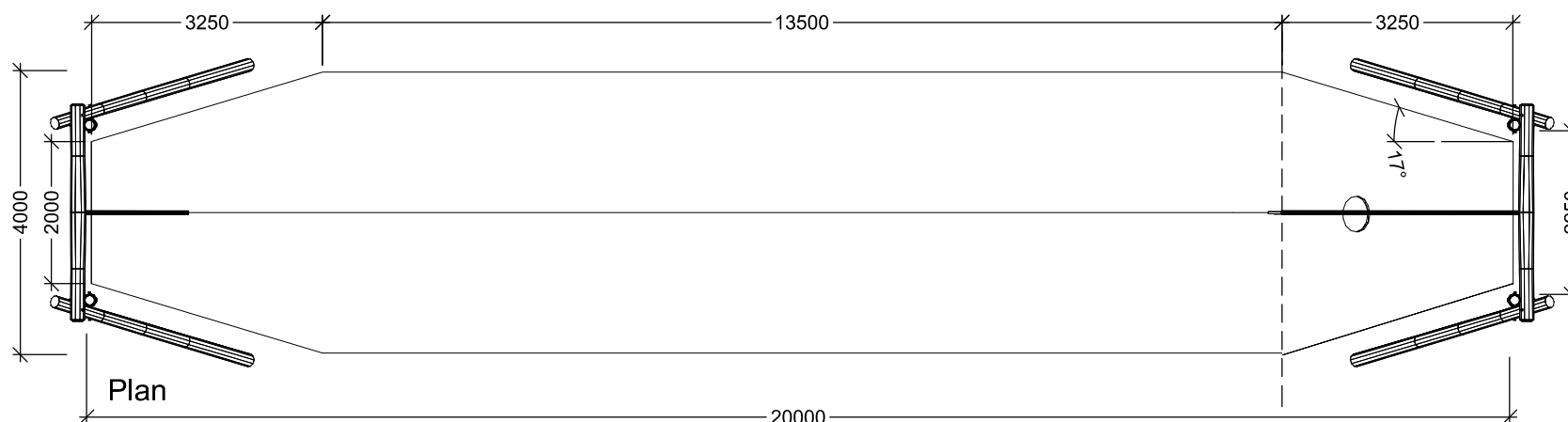
Fundament og afmærknig montageprincip 19.

Betonforbrug: 2 m<sup>3</sup> = 144 sække tørbeton a 25 kg.

Fri faldhøjde: overkant sæde til terræn mindre end 2,0 m.

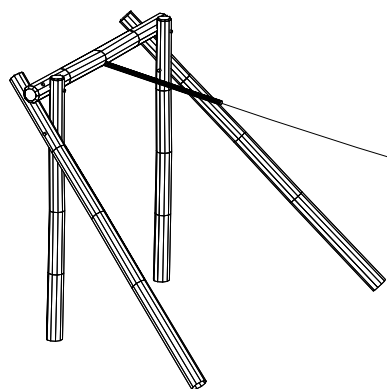


Sidebillede



<b>Robinia Svævebane - 20 m</b>		
LE nr. 20285	HOVEDTEGNING	mål : -

DATO **24.06.2004**  
REV. G: 14.04.2011



Perspektiv

