

INSTALLATION INSTRUCTION / ASENNUSOHJE
Oasis Safety Swing 060400



English pages 2-9

Finnish pages / suomeksi 10-17



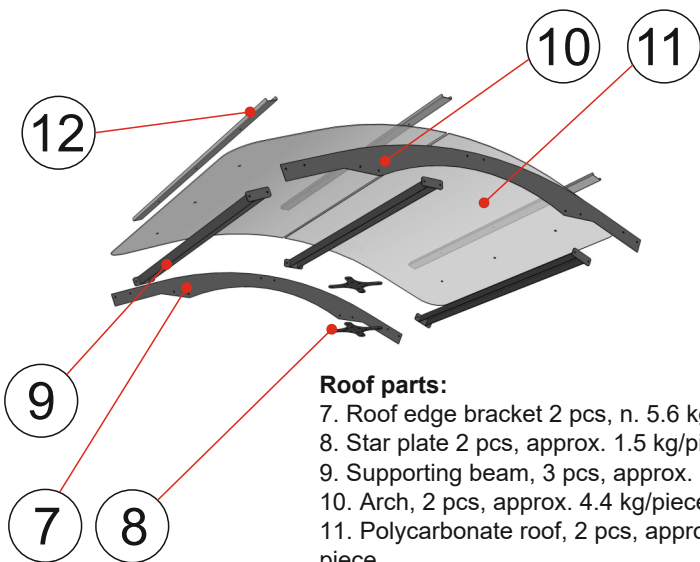
After careful installation, the swing will be a safe place to swing and relax.

The Oasis Safety Swing is designed for safe and enjoyable swinging for all user groups, but a well-functioning entity is always result of good cooperation between the designer, manufacturer and installer.

The patented brake system of the floor is included as a standard feature. The safety floor section is located on the central part of the floor. For reliable safety operation of both the swing and the floor, the foundation must be on horizontal level.

Maintenance instructions are described on page 9.

The Oasis Safety Swing gives a new meaning to swinging – enjoyment combined with safety.



Roof parts:

- 7. Roof edge bracket 2 pcs, n. 5.6 kg/piece
- 8. Star plate 2 pcs, approx. 1.5 kg/piece
- 9. Supporting beam, 3 pcs, approx. 7 kg/piece
- 10. Arch, 2 pcs, approx. 4.4 kg/piece
- 11. Polycarbonate roof, 2 pcs, approx. 9 kg/piece
- 12. Roof fastener profile, 3 pcs, approx. 1.1 kg/piece



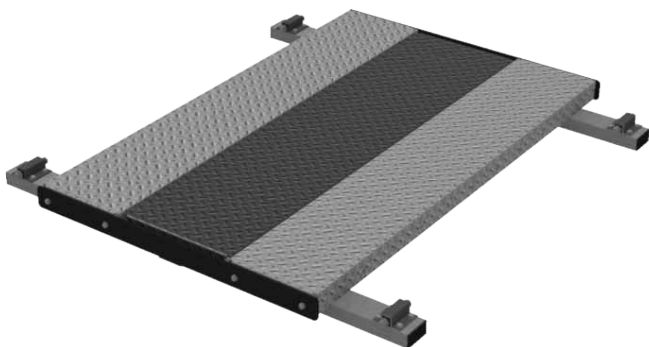
Wooden swing seat, 2 pcs
Weight, approx. 45 kg/piece

3



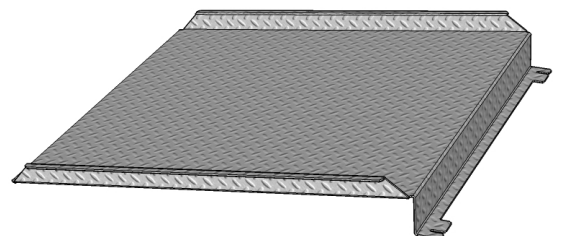
End beam, 2 pcs
Weight, approx. 11 kg/piece

6



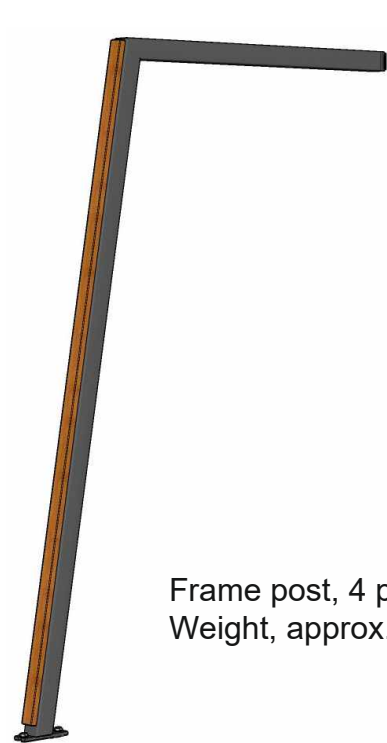
Floor element, 1 piece
Weight, approx. 31 kg/piece

4



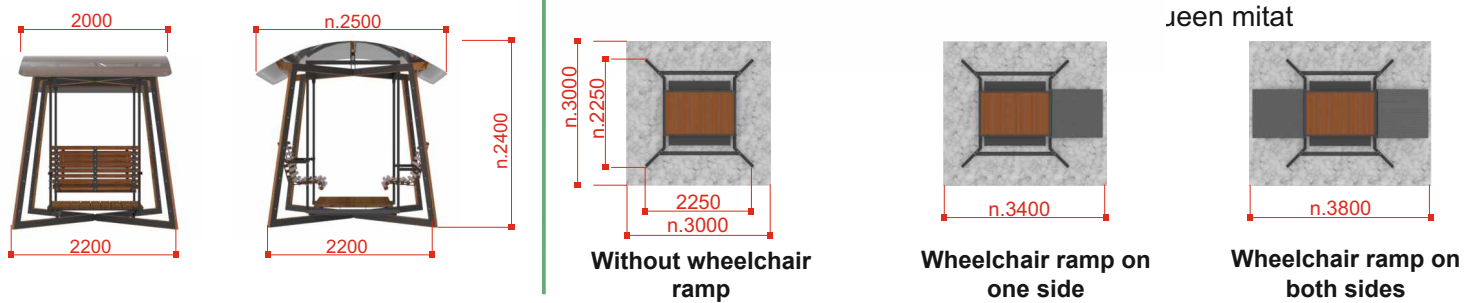
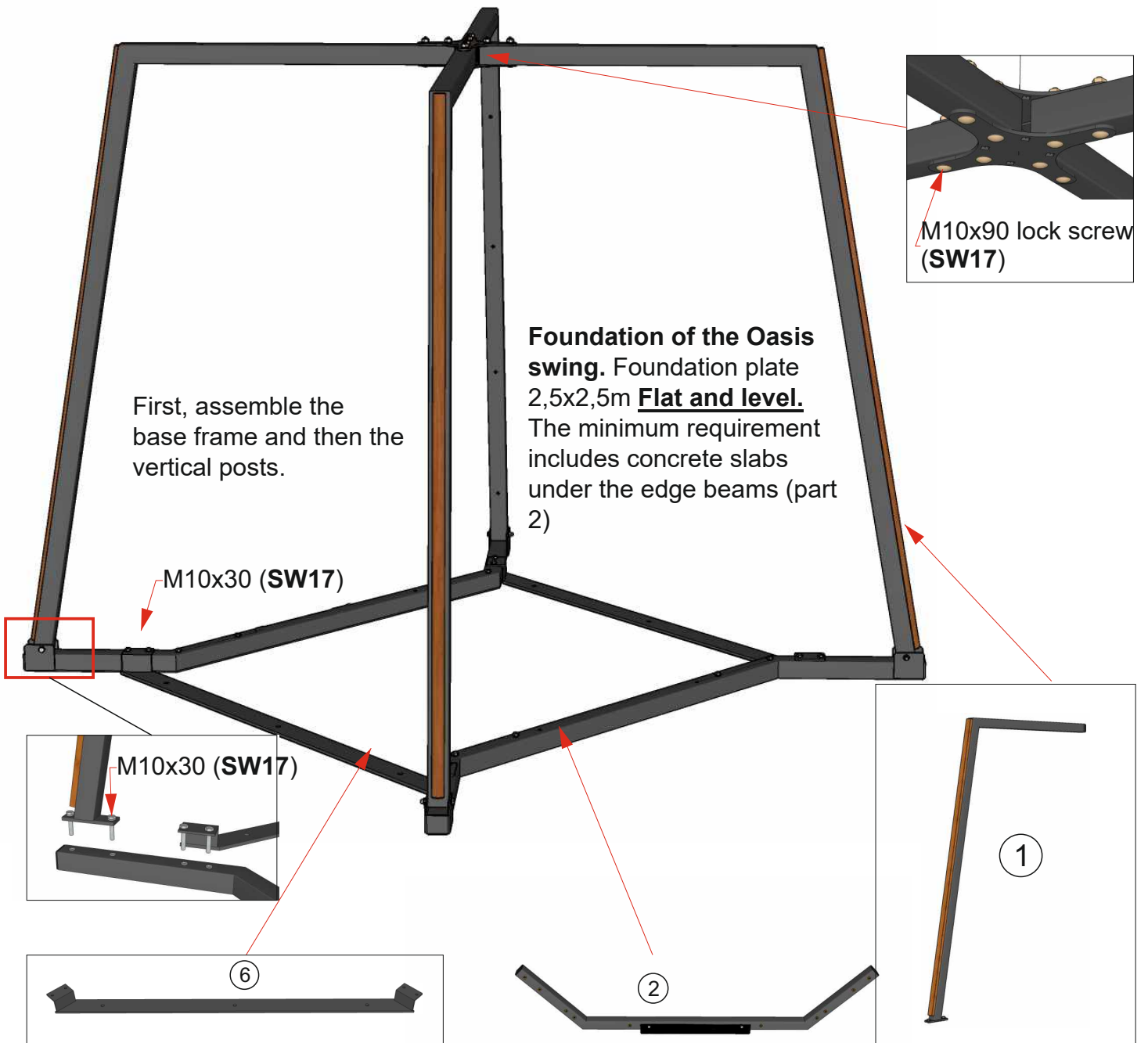
Optional wheelchair ramp
(060405). Ramps are ordered
separately. You can use 1 or 2
ramps.
Weight, approx. 14 kg/piece

15

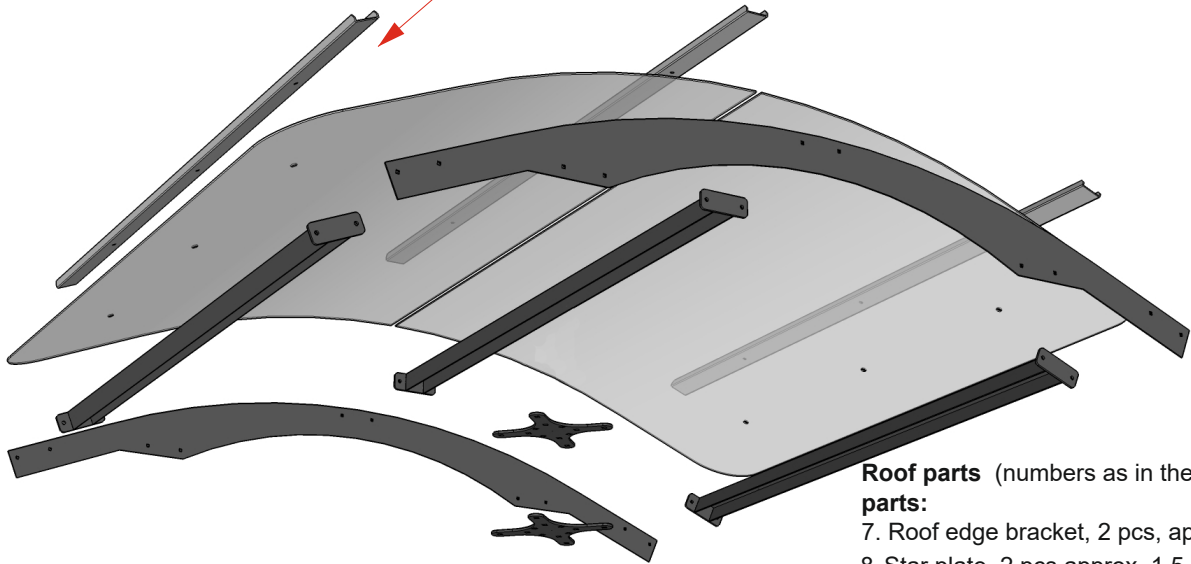


Frame post, 4 pcs
Weight, approx. 23 kg/piece

1

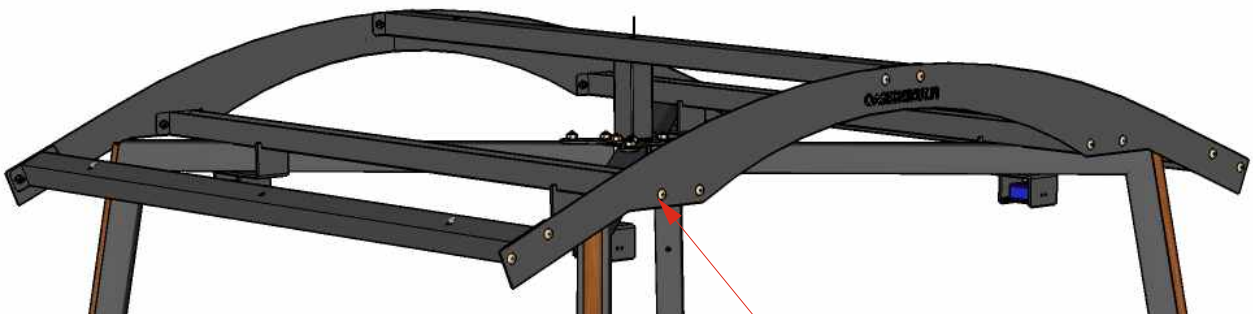


The roof plates are secured using roof profiles and M8 (SW13) screws to the roof beams which have pre-fastened rivet nuts.

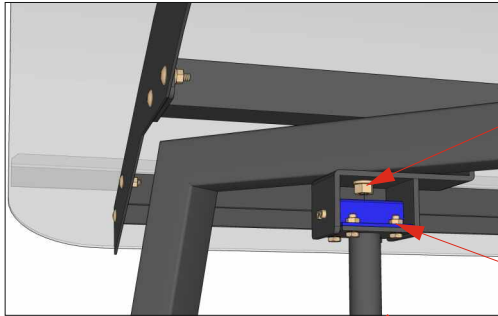


Roof parts (numbers as in the parts list): **Roof parts:**

- 7. Roof edge bracket, 2 pcs, approx. 5.6 kg/piece
- 8. Star plate, 2 pcs approx. 1.5 kg/piece
- 9. Supporting beam, 3 pcs, approx. 7 kg/piece
- 10. Arch, 2 pcs, approx. 4.4 kg/piece
- 11. Polycarbonate roof, 2 pcs, approx. 9 kg/piece
- 12. Roof fastener profile, 3 pcs, approx. 1.1 kg/piece

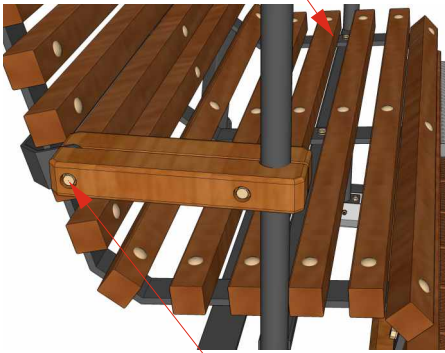


The arches are secured with M8 lock screws to the end flanges of the roof beams (SW13).

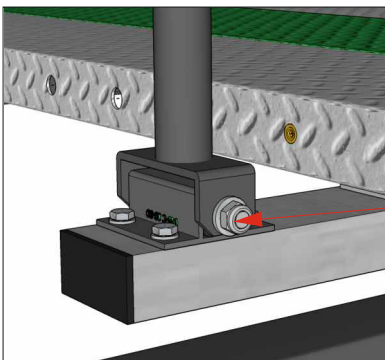


Fastening with M10x90 screws (SW17) through the roof beam. The nut and the spring washer are placed under the beam. The rubber spring bearing does not require maintenance. The bearing also functions as the swing's movement limiter. Fastening of the swing section with an M12x110 hexagon screw (SW19)

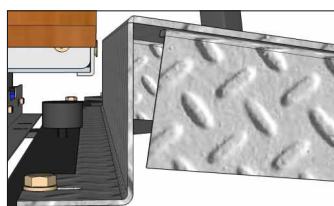
Seat fastener, 3 pcs, M8x20



Seat fastener M8x80

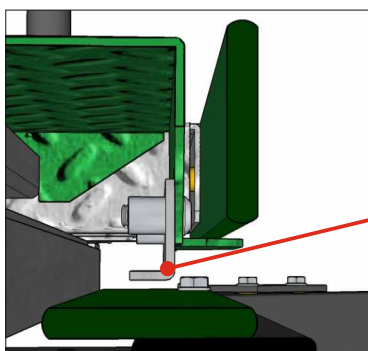


Mounting of the floor section to the swing section frame with an M12x110 screw + spring washer + nut (SW19)



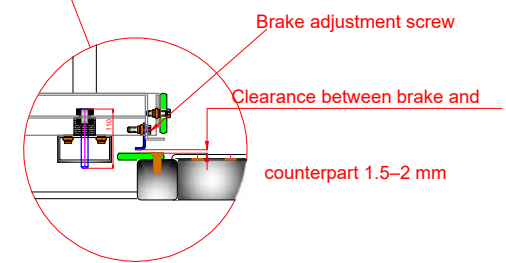
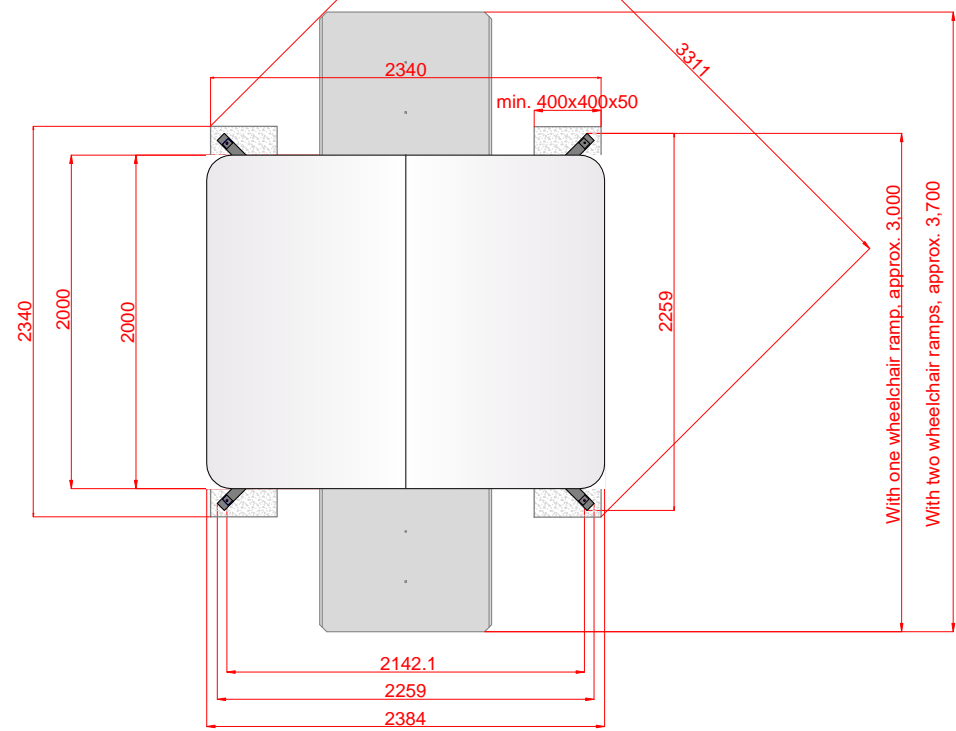
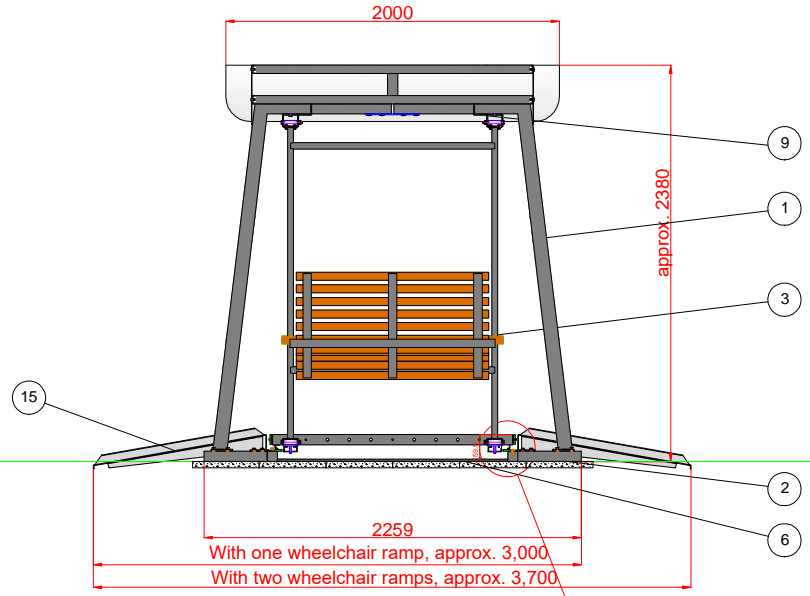
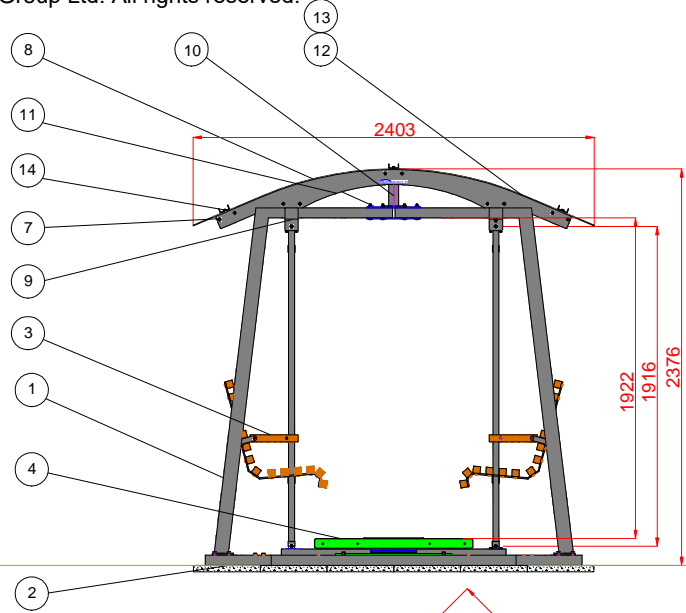
Wheelchair ramp fastening, 2 pcs, M10x30 (SW17)

You can ride onto the swing on a wheelchair (also electrically powered) when remaining within the guides on the floor. The area in the centre of the floor is used for braking by stepping or walking on top of it.



The centre floor part has brake sensors beneath the floor on both ends. The distance between the braking press element and the counterpart is adjusted between 1.5–2 mm, which makes the brake work with approximately 20kg weight on it. The adjustment is pre-set at the factory. The brake bumper has M8 fastening screws (SW13), which are used for locking the brake element in the correct position.

Issue Muutosilto	Appear Esilinty	Revision Muutos	Date Pvm	Chd. Muutaja	Appd. Hyv.
X	XX	X	X	X	X



NOTE: SEPARATE PARTS LIST IN AN EXCEL FILE
Weight, approx. 380 kg/swing

2	1	Parts list	x	OASIS-11-PKP-01	x
pcs list	Item	Identification (Draw. nr. or mat. nr.) Turvotse (Pak. no. tai mat. no.)	Material Käsitäline	Specification, dimensions etc. Merkki, mitat yms.	Weight Paino
Design Suunn.	Raine Anttonen	Date Pvm	2015	Customer Käyttäjä	X
Dim. Mitä.	Raine Anttonen	Date Pvm	17.3.2017	Product Tuote	OASIS Swing
Chd. Tark.	X	Date Pvm	xx-xx-xx	Product Tuote	Swing floor assembly
Appd. Hyv.	X	Date Pvm	xx-xx-xx		
				Drawing no. Piir. nro	8/17
					OASIS-11-PKP-01
				Liitty Included in	Muutosilto Issue
					X

CARE OF THE FRAME AND THE FLOOR

STRUCTURE

The frame structure is durable, zinc-coated and powder-coated steel and the floor plate is aluminium. When the painted surface becomes damaged, the zinc powder below protects the structure from corrosion. For the repair of damaged paint surfaces, suitable and tinted spray paint is available from the manufacturer (standard color is RAL7024). The floor is made from maintenance-free embossed aluminium plate.

CLEANING

The roof should be cleared every autumn and spring from accumulated leaves and other debris. When cleaning, the polycarbonate roof surfaces must not be handled with any sharp objects, as this may damage the polycarbonate roof elements (see below for the instructions on how to clean the polycarbonate roof). Leaves or other debris which has dried on the roof may need to be washed away more often than just in the autumn and spring.

REPLACEABLE PARTS

The wood parts of the seats and the mouldings of the vertical posts can be replaced separately (thermal wood).

CARE OF THE POLYCARBONATE ROOF

WASHING AND CLEANING

The roof plate surfaces are cleaned with plenty of warm water and soap or synthetic liquid detergent (approx. a teaspoon of Fairy in a litre of water).

Organic solvents, such as turpentine and paint thinner, must not be used because they will damage the plates.

REMOVING STATIC ELECTRICITY

As with plastic parts in general, due to the electrical properties, the plate easily accumulates an electrostatic charge when friction is caused by rubbing, especially with a dry cloth. The charge causes dust to collect on the surface of the plate, and the situation is made worse when using a dry cloth to wipe the dust.

The generation of an electrical charge can be prevented by treating the plate with an antistatic solution. However, you should remember to renew the treatment at intervals of a few months and always after washing. Ionized compressed air is also a highly recommended cleaning method.

CARE OF WOOD COMPONENTS

All wooden parts are made of thermally treated wood. For the durability of wood surfaces, it is recommended that they be treated annually with a protective agent, depending on the frequency of use and the sun exposure of the location as well as, for example, any abrasive dust load caused by traffic.



Huolellisen asennuksen jälkeen keinutaan turvallisesti ja rentoutuneesti.

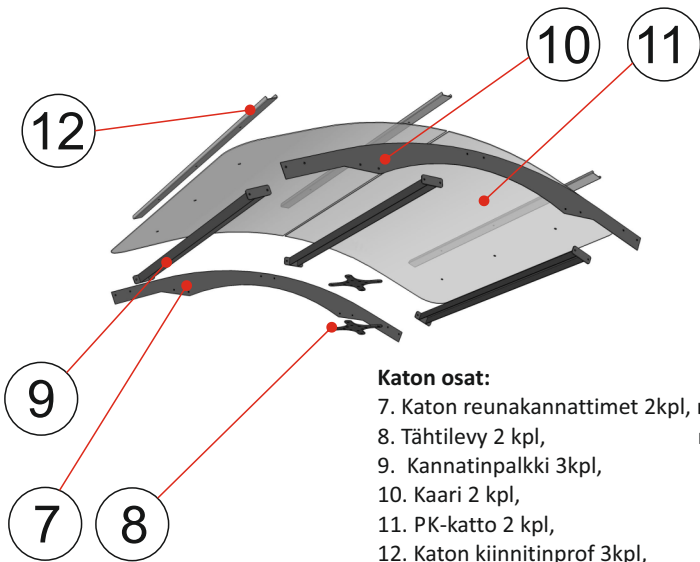
Oasis-turvakeinu on suunniteltu turvallista ja nautinnollista keinumista varten kaikille käyttäjäryhmille, mutta hyvin toimiva kokonaisuus on aina suunnittelijan, valmistajan ja asentajan yhteistyön tulos.

Asennusohjeet olemme halunneet tehdä mahdollisimman kattaviksi niin, että asennus sujuisi ongelmitta. Asennukseen tarvittavat työkalut ovat ns. jokamiehen työkaluja. Avainvälit ovat: AV13, 17 ja 19.

Lattian patentoitu turvapysäytys on aina vakiovarustuksena. Turvalattiaosa sijaitsee lattian keskiosassa. Perustuksen on oltava vaakasuora, jotta keinuminen on turvallista ja lattian turvapysäytys toimii luotettavasti.

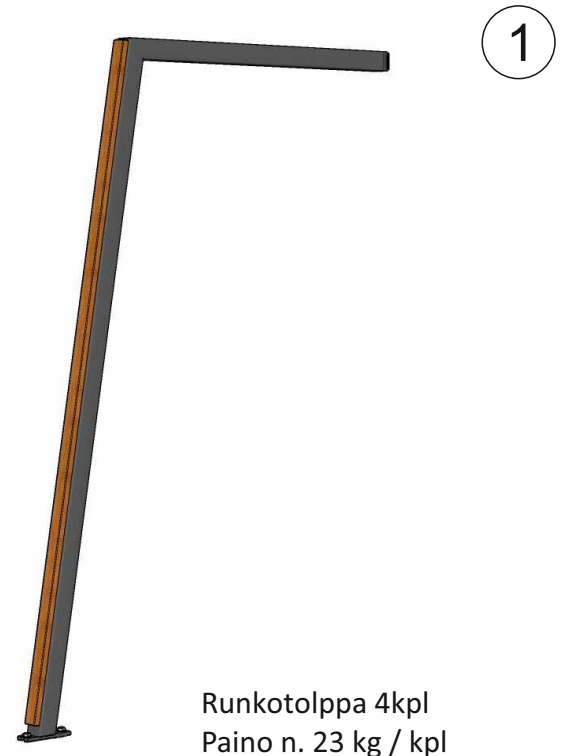
Huolto-ohjeet sivulla 17.

Oasis-turvakeinu antaa keinumiselle uuden merkityksen - nautinnon yhdistettynä turvallisuuteen.



Katon osat:

- | | |
|---------------------------------|---------------|
| 7. Katon reunakannattimet 2kpl, | n. 5,6 kg/kpl |
| 8. Tähtilevy 2 kpl, | n. 1,5 kg/kpl |
| 9. Kannatinpalkki 3kpl, | n. 7 kg/kpl |
| 10. Kaari 2 kpl, | n. 4,4 kg/kpl |
| 11. PK-katto 2 kpl, | n. 9 kg/kpl |
| 12. Katon kiinnitinprof 3kpl, | n. 1,1 kg/kpl |



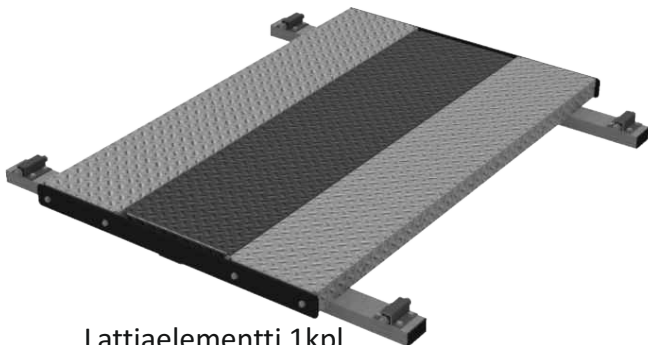
Runkotolppa 4kpl
Paino n. 23 kg / kpl



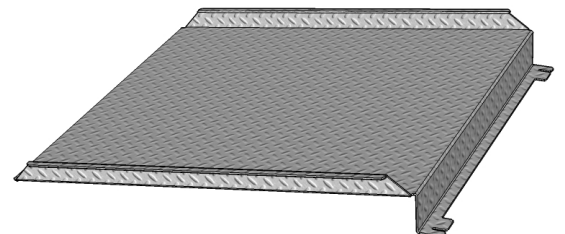
Keinun istuinosa 2kpl
Paino n. 45 kg / kpl



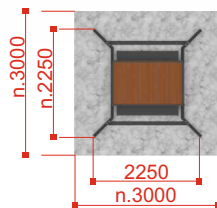
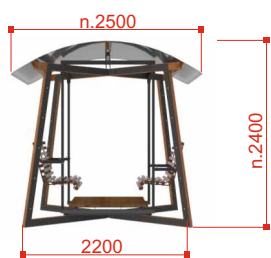
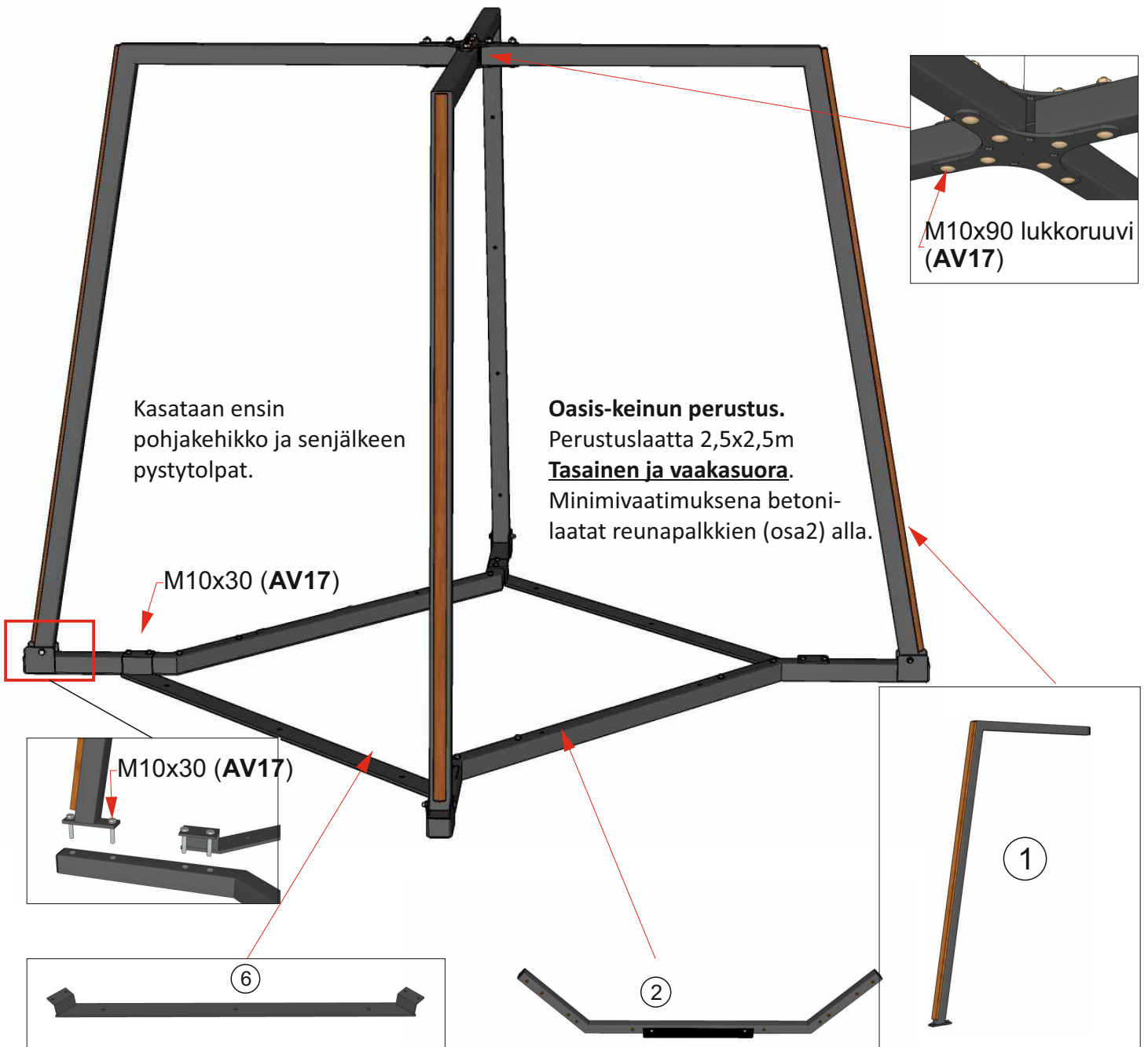
Päätypalkki 2kpl
Paino n. 11 kg / kpl



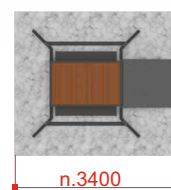
Lattiaelementti 1kpl
Paino n. 31 kg / kpl



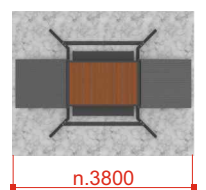
Erikseen tilattava lisävaruste
pyörätuoliluiska (060405)
sivuohjauksilla 1 tai 2 kpl.
Paino n. 14 kg / kpl



Ilman pyörätuoliluiskaa



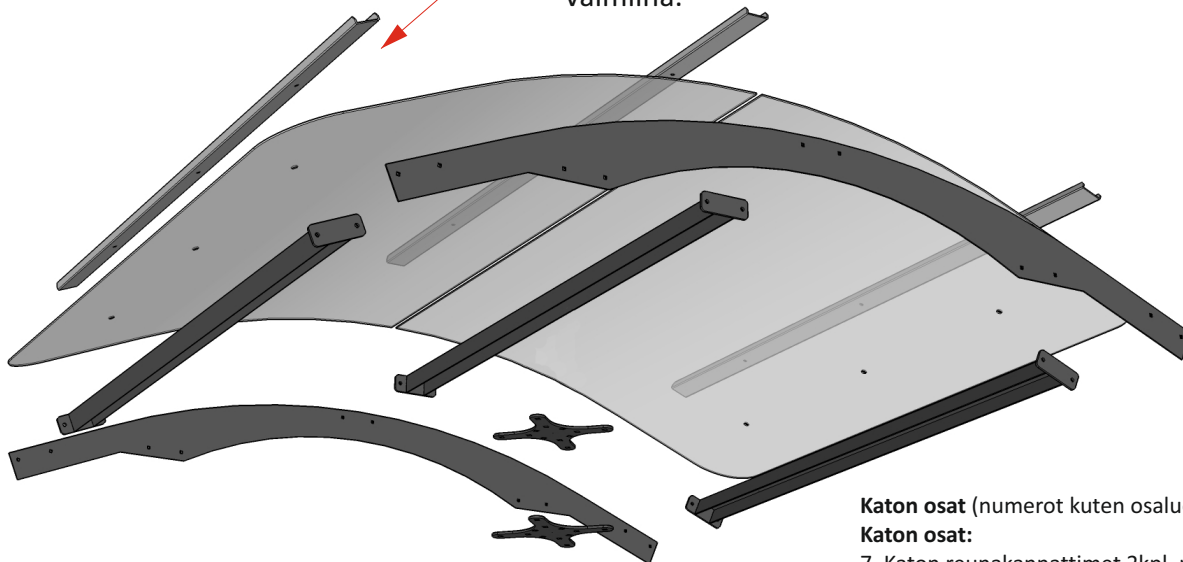
Pyörätuoliluiska yhdellä sivulla



Pyörätuoliluiska molemmilla sivuilla

Leen mitat

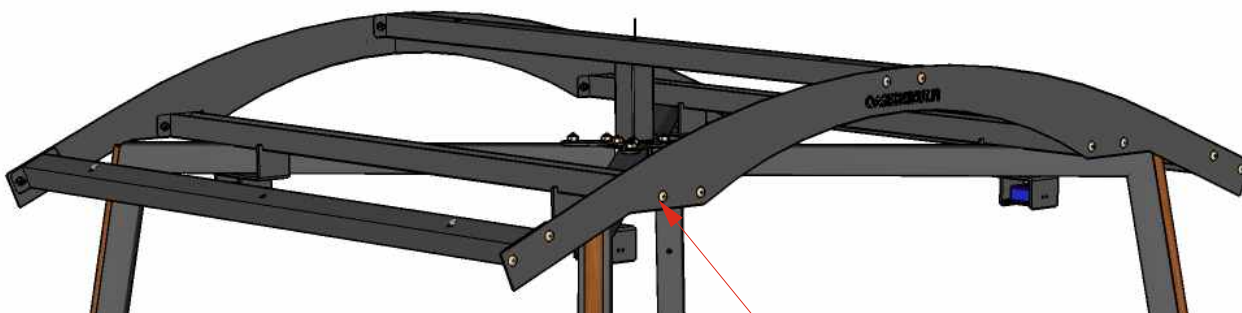
Kattolevyt kiinnitetään kattolistojn avulla M8 (AV13) ruuveilla kattopalkkeihin, joissa on niittimutterit valmiina.



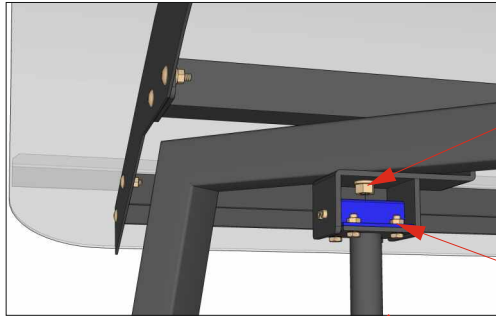
Katon osat (numerot kuten osaluettelossa):

Katon osat:

- | | | |
|---------------------------|--------|---------------|
| 7. Katon reunakannattimet | 2kpl, | n. 5,6 kg/kpl |
| 8. Tähtilevy | 2 kpl, | n. 1,5 kg/kpl |
| 9. Kannatinpalkki | 3kpl, | n. 7 kg/kpl |
| 10. Kaari | 2 kpl, | n. 4,4 kg/kpl |
| 11. PK-katto | 2 kpl, | n. 9 kg/kpl |
| 12. Katon kiinnitinprof | 3kpl, | n. 1,1 kg/kpl |



Kaaret kiinnitetään M8 lukkoruuveilla kattopalkkien päätylaippoihin (AV13).



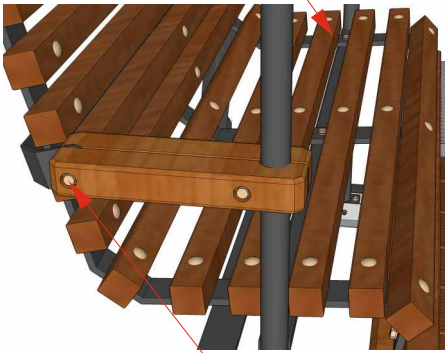
Kiinnitys M10x90 ruuveilla (AV17) kattopalkin läpi.

Mutteri ja jousialuslevy palkin alapuolelle.

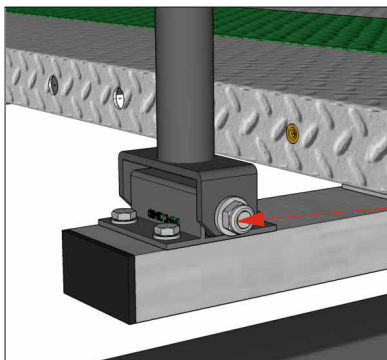
Kumijousilaakerointi ei vaadi huoltoa. Toimii samalla keinun liikkeen rajoittimena.

Keinuosan kiinnitys M12x110 kuusioruuvilla (AV19)

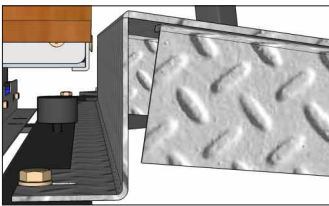
Penkin kiinnitys
3 kp M8x20



Penkin kiinnitys
M8x80

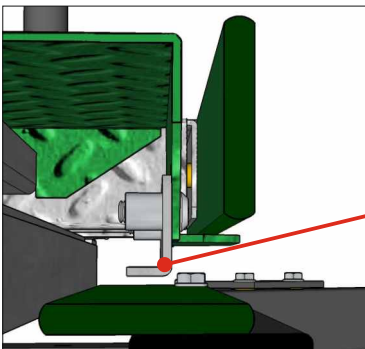


Lattiaosan kiinnitys keinuosan runkoon
M12x110 ruuvilla + jousialuslevy + mutteri (AV19)



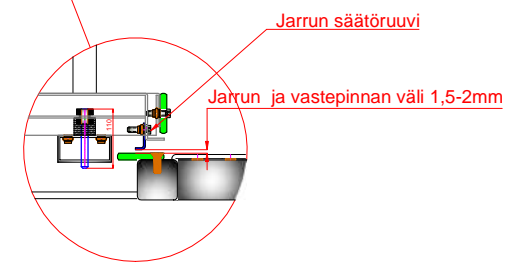
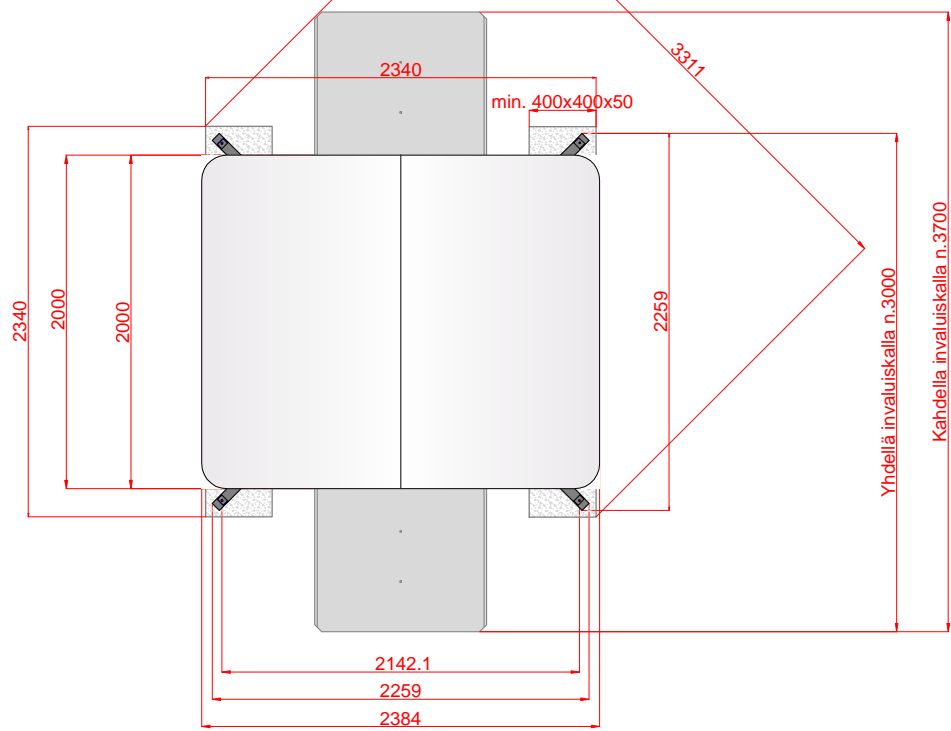
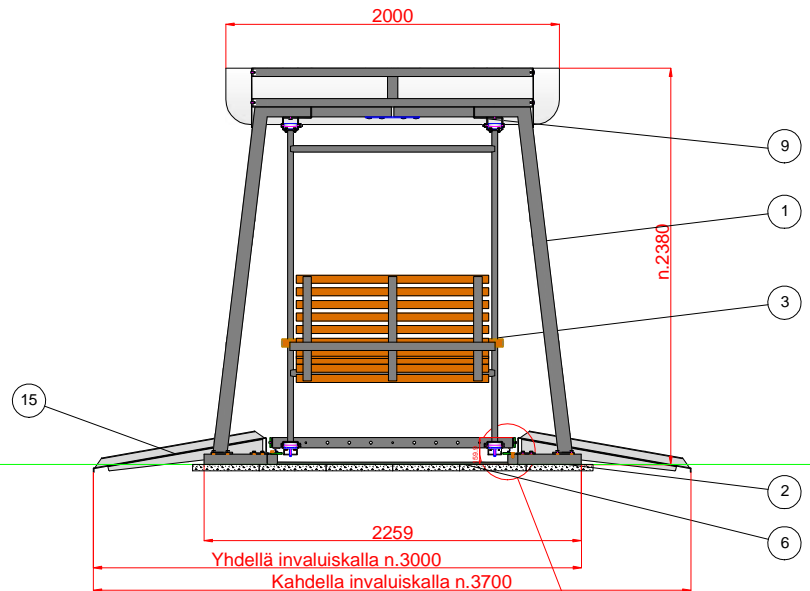
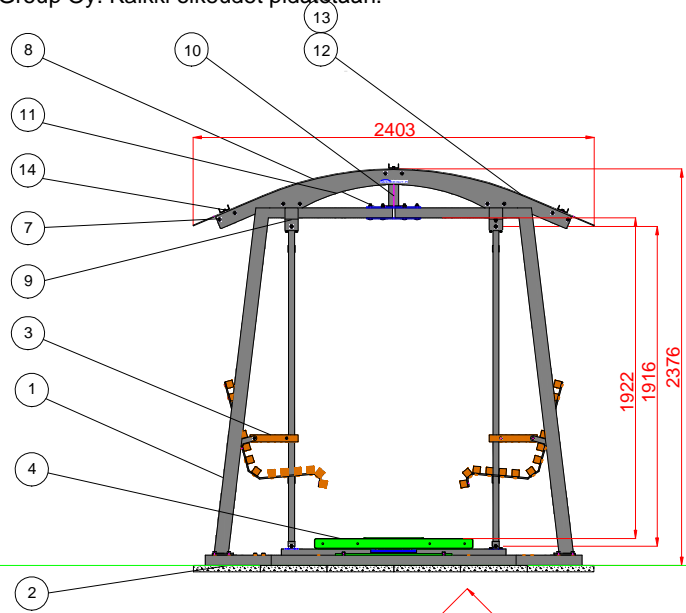
Ajoluiskan kiinnitys 2kpl M10x30 (**AV17**)

Keinuun voi ajaa pyörätuolilla (myös sähkö-), kun pysytään lattialla olevien johteiden päällä. Keskiosassa oleva alue jarruttaa, kun sen päälle astutaan tai sen päällä kävellään.



Keinun keskellä olevassa turvalattiasa on paininosat keinun kummallakin puolella. Ne painuvat alarungossa olevaa liukuosaa vasten, kun turvalattian päälle astutaan. Puskurissa on M8 kiristysruuvit (**AV13**), joilla paininosan asento lukitaan oikeaan kohtaan. Painimen ja vastinosan etäisyys säädetään välille **1,5-2mm**, jolloin lattian jarruosaa painuu pienenkin ihmisen painolla jarruasentoon (säätö tehdään jo tehtaalla valmiiksi).

Issue Muutosilmoitus	Appear Esilintyy	Revision Muutos	Date Pvm	Chd. Muutostoja	Appd. Hyv.
X	XX	X	X	X	X



HUOM! ERILLINEN EXCEL-OSALUETTELO
Paino n. 380 kg / keinu

2	1	Osaluettelo	x	OASIS-11-PKP-01	x
pcs	Item	Identification (Draw. nr. or mat. nr.)	Material	Specification, dimensions etc.	Weight
kg	Unit	Tuotteen (Pak. no. tai mat. no.)	Alue- tai väri	Merkki, mitat yms.	Paino Kgf
					pcs
Design Suunn.	Raine Anttonen	Date Pvm 2015	Customer Osasto	X	
Dim. Piir.	Raine Anttonen	Date Pvm 17.3.2017			
Chd. Tark.	X	Date Pvm xx-xx-xx	Product Tuote	OASIS-keinu	
Appd. Hyv.	X	Date Pvm xx-xx-xx		Keinun lattian kokoonpano	
					Drawing nro Piv. nro OASIS-11-PKP-01
					16/17 Muutostilasto Issue X

RUNGON JA LATTIAN HOITO

RAKENNE

Runkorakenne on joko kestävä, sinkkipulveroitua ja pulverimaalattua terästä tai alumiinia. Maalipinnan vaurioituessa alla oleva sinkkipulveri suojaa rakennetta ruostumiselta. Maalipinnan vaurioiden korjaamiseen valmistajalta on saatavissa tarkoitukseen sopivaa ja sävytettyä spray-maalia (ks. osaluettelossa oleva värikoodi). Lattia on huoltovapaata alumiininystyrälevyä. Jarruttava turvalattia (keskiosa) on pulverimaalattu liikennevihreällä, sävy RAL6024.

PUHDISTUS

Katto on syytä puhdistaa joka syksy ja kevät kerääntyneistä lehdistä ja muusta roskasta. PK-kattopintoja ei saa puhdistettaessa käsitellä millään terävällä esineellä, koska se voi vahingoittaa polykarbonaattikattoa (ks. alla polykarbonaattikaton oma hoito-ohje). Katolle kuivuneet lehdet tai muut roskat on ehkä syytä pestä useamminkin kuin syksyisin ja keväisin.

VAIHDETTAVAT OSAT

Penkin puut ja pystytolppien koristelistat voidaan vaihtaa osa kerrallaan (lämpöpuuta).

POLYKARBONAATTIKATON HOITO

PESU JA PUHDISTUS

Kattolevypinnat puhdistetaan runsaalla lämpimällä vedellä ja saippualla tai nestemäisellä synteettisellä pesuaineella (n. teelusikallinen Fairyä litraan vettä).

Orgaanisia liottimia, kuten tärpättiä ja maalinohennusainetta, ei saa käyttää, koska ne vahingoittavat levyjä.

STAATTISEN SÄHKÖVARAUKSEN POISTAMINEN

Kuten muoviosilla yleensäkin, sähköisten ominaisuuksien johdosta levy varautuu helposti staattisella sähköllä joutuessaan hankaukseen varsinkin kuivan kankaan kanssa. Varaus kerää pölyt kappaleen pintaan tilanteen vain huonontuessa, jos pölyt pyyhitään kuivalla kankaalla.

Sähkövarauksen syntyminen voidaan ehkäistä käsittelemällä levy antistatic - liuoksella. On kuitenkin muistettava uusia käsittely muutaman kuukauden väliajoin ja aina pesun jälkeen. Ionisoitu paineilma on myös erittäin suositeltava puhdistustapa.

PUUOSIEN HOITO:

Kaikki puuosat ovat lämpöpuuta.

Puupintojen kestävyys kannalta on suositeltavaa, että ne suojakäsitellään vuosittain riippuen käytön määrästä ja paikan aurinkoisuudesta ja esim. liikenteen tms. tuomasta hiovasta pölykuormasta.