

<b>Grillhytte - lærk</b>		
LE nr. 20090	HOVEDTEGNING	mål : 1:75

DATO **04.11.2005**  
 REV. A: 06.01.2010

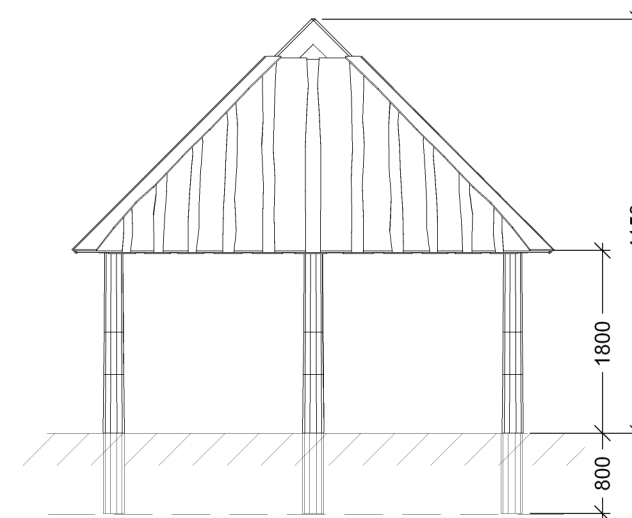
Tagbeklædning:  
 - 25 mm Kalmar brædder - lærk.

Rem og Grater:  
 - 50 x 200 mm ru planker - lærk.

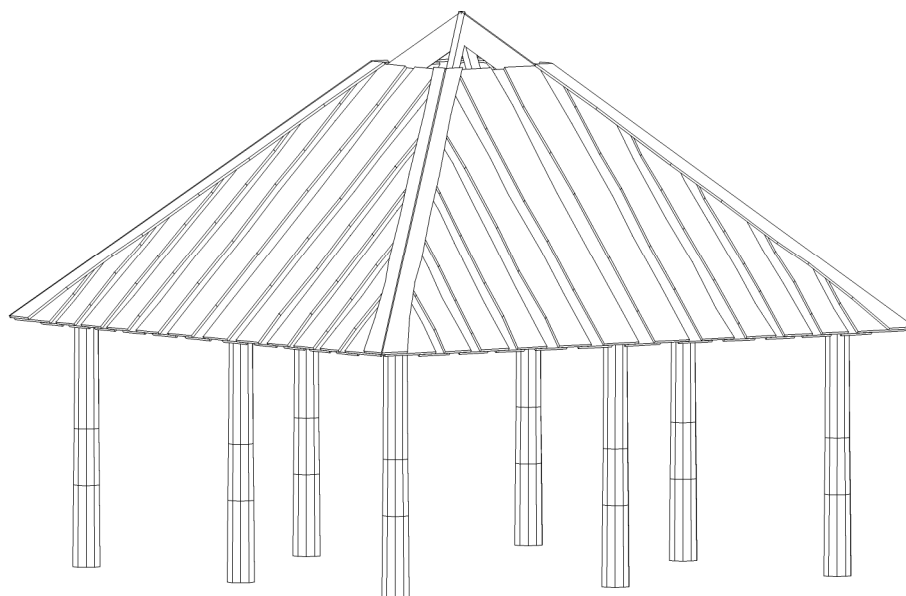
Stikspær:  
 - 50 x 150 mm ru planker - lærk.

Stolper:  
 - Ø 160/180 mm - Robinia.

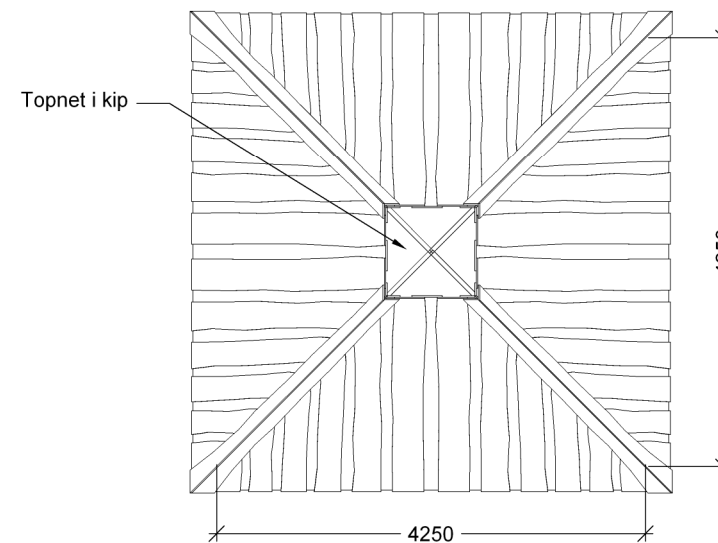
Betonforbrug: 1 sæk tørbeton / hul til stolper



Sidebillede



Perspektiv



Plan