

NORLEG

Robinia klatresystem 3

LE 20408 - Nye stolper (New Posts)

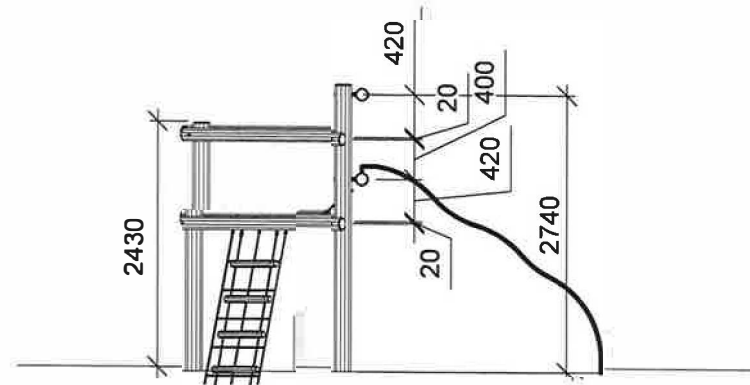
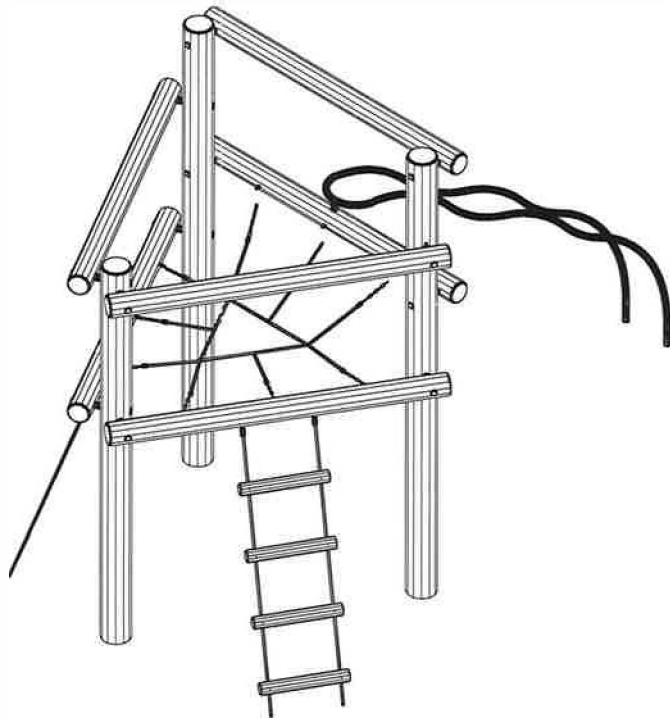
02.03.2015

REV. 06.04.2017

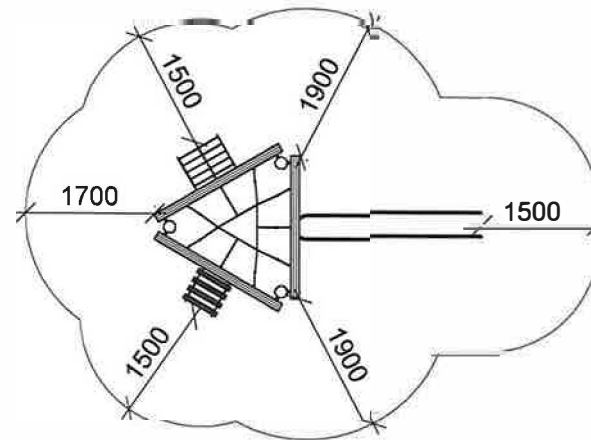
< 2000



≥ EN 1176



1:75



1:100

NORLEG	
Robinia klatresystem 3	
LE 20408	
02.03.2015	REV. 09.10.2015

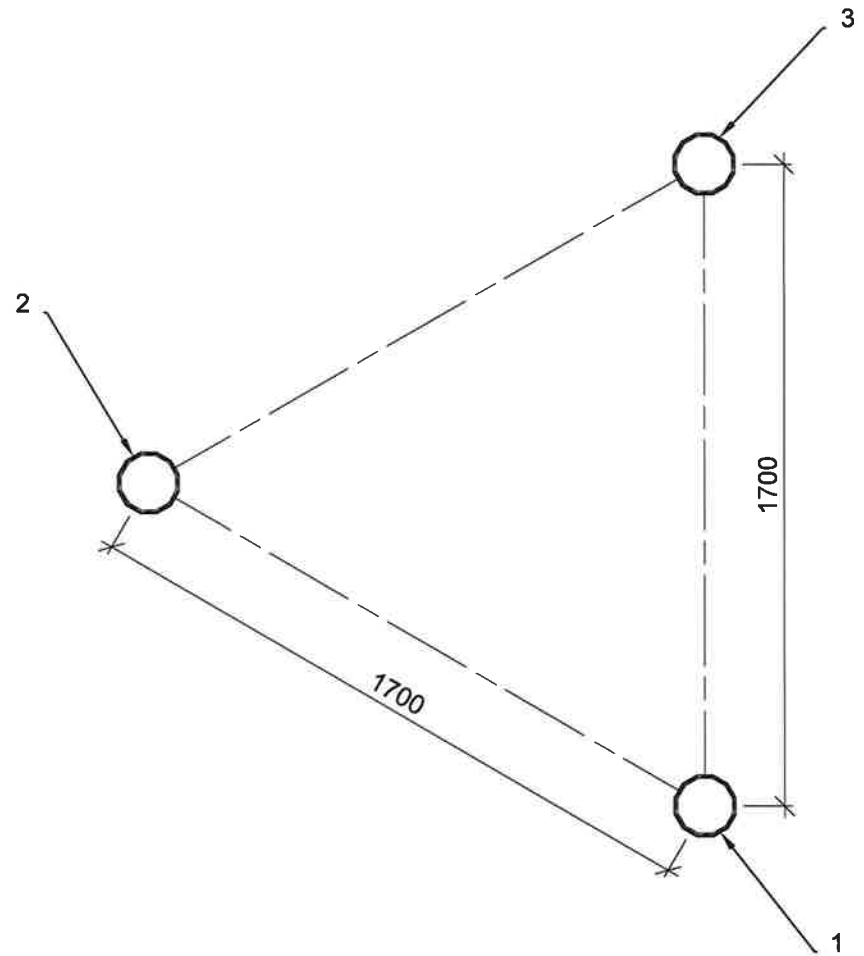
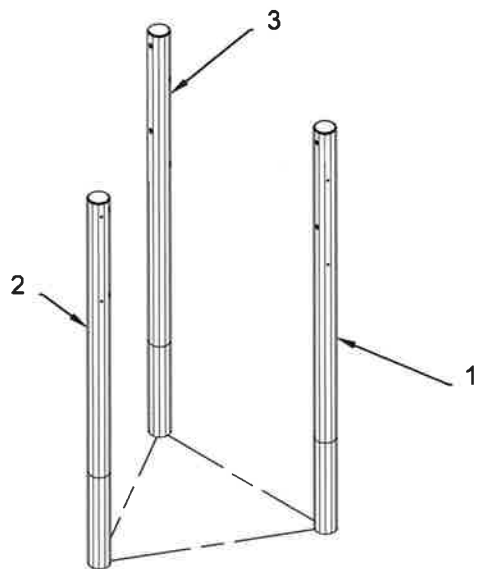
< 2000



≥ EN 1176



NORLEG - Afsætning	
Robinia klatresystem 3	
LE 20408	
02.03.2015	REV. 09.10.2015



Denne tegning er NORLEG's ejendom, og må ifølge gældende lov ikke kopieres, overlades eller udnyttes af 3. mand. Sker dette, skal det påregnes, at der vil blive opkrævet et honorar på 10% af formodet entreprisum.

NORLEG - Mont.	
Robinia klatresystem 3	
LE 20408	
02.03.2015	REV. 09.10.2015

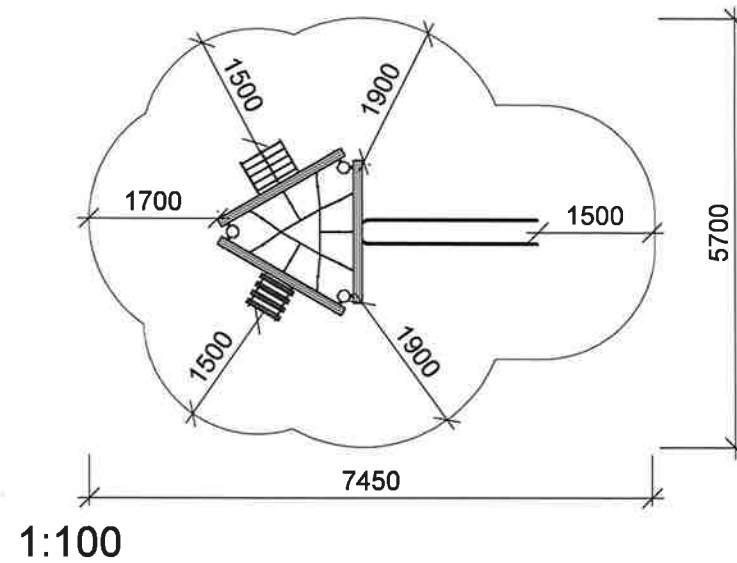
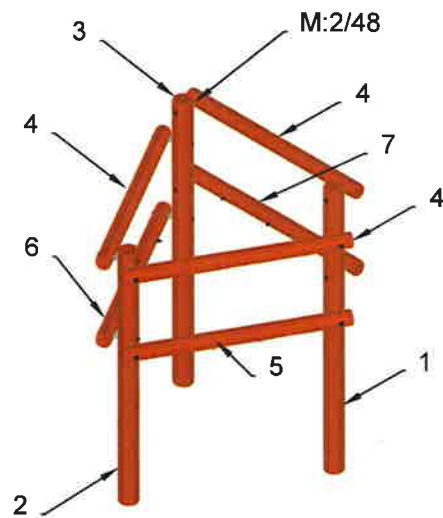
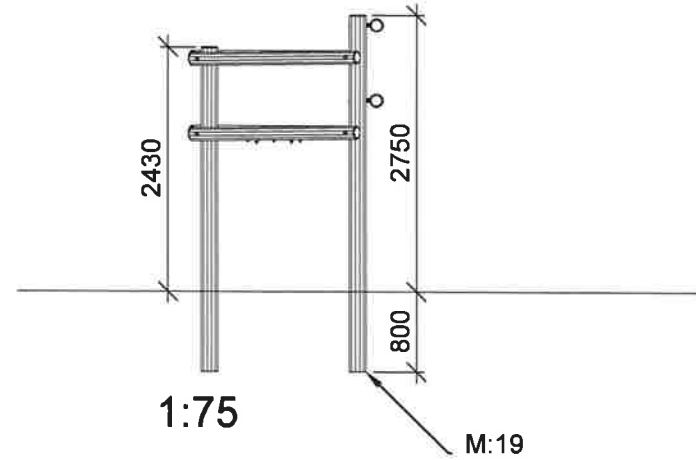
< 2000



≥ EN 1176

Mont.p. nr.

- 2
- 19
- 48



This drawing is the property of NORLEG and pursuant to current legislation may not be copied, transferred to or used by any third party. Should this drawing be used, a fee of 10% of the assumed contract price will be charged.

NORLEG - Mont.	
Robinia klatresystem 3	
LE 20408	
02.03.2015	REV. 09.10.2015

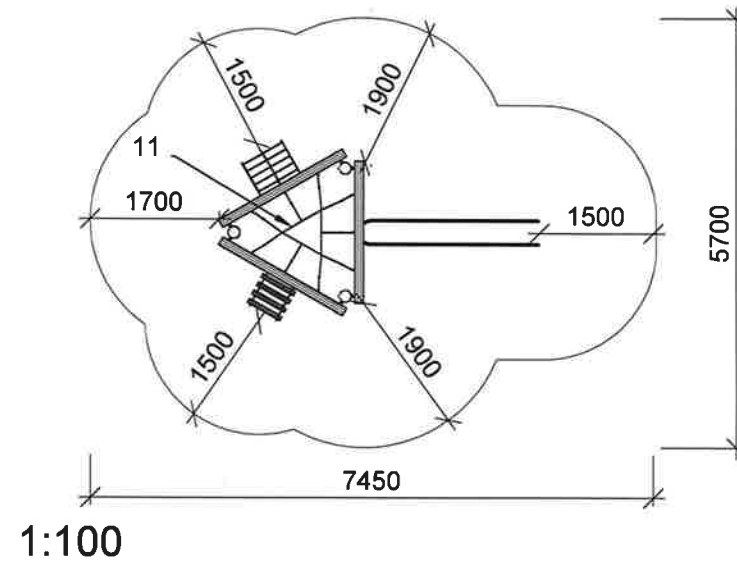
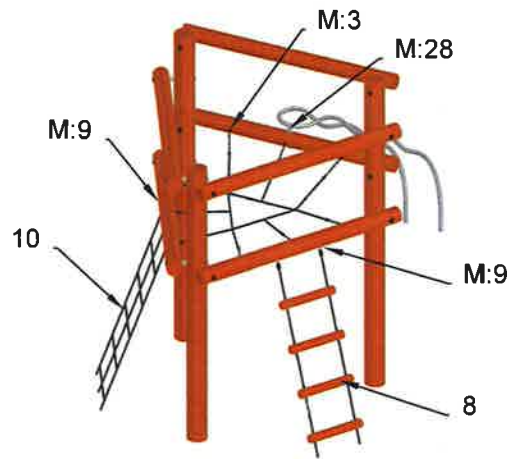
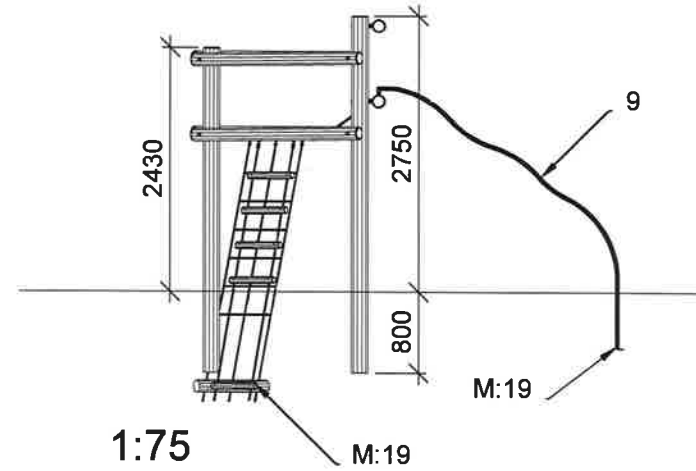
< 2000



≥ EN 1176

Mont.p. nr.

- 3
- 9
- 19
- 28



This drawing is the property of NORLEG and pursuant to current legislation may not be copied, transferred to or used by any third party. Should this drawing be used, a fee of 10% of the assumed contract price will be charged.