

NORLEG

A-hus hævet		
LE nr. 20430	HOVEDTEGNING	mål : 1:50

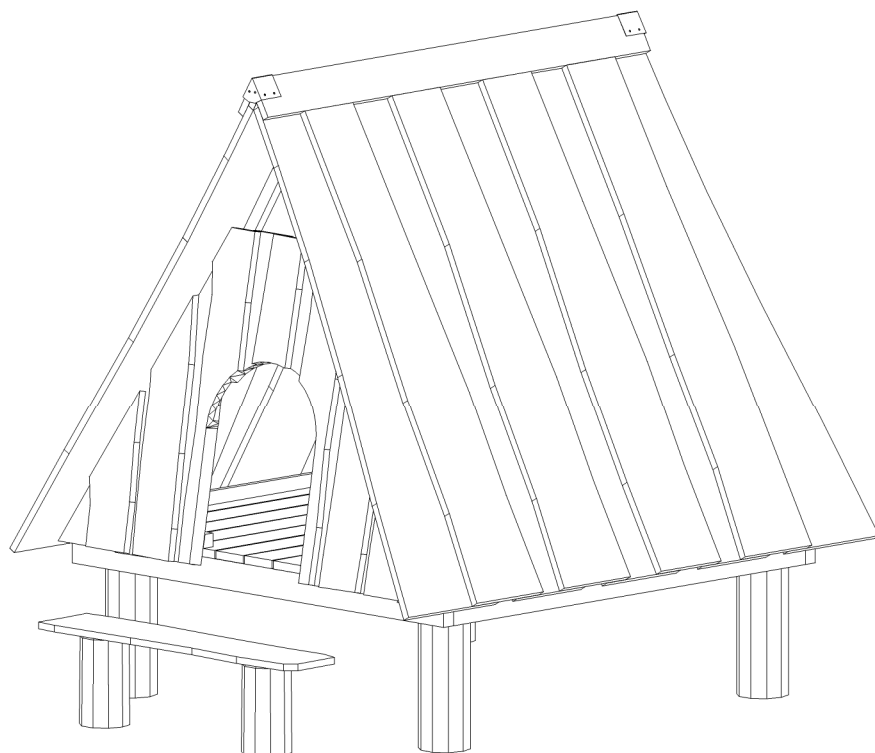
DATO **02.09.2009**
REV. A: 25.02.2010

Ben:
- Ø 160/180 mm Robinia

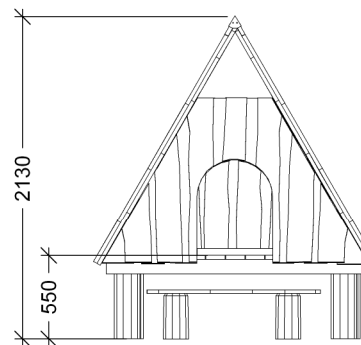
Tag, gavl:
- 20 mm høvlet Kalmar brædder - lærk.

Bundplader:
- 27 x 120 mm høvlet terrassebrædder - lærk.

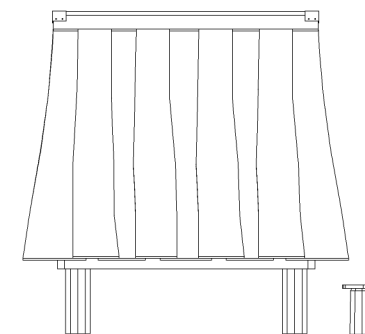
Bundramme:
- 45 x 95 mm høvlet lærk.



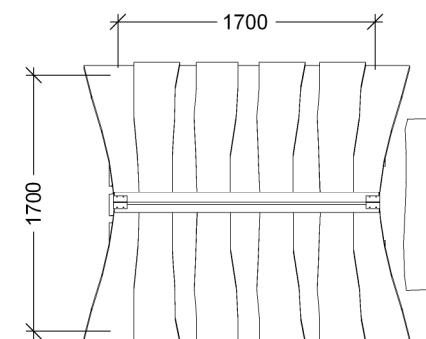
Perspektiv



Gavl



Sidebillede



Plan