
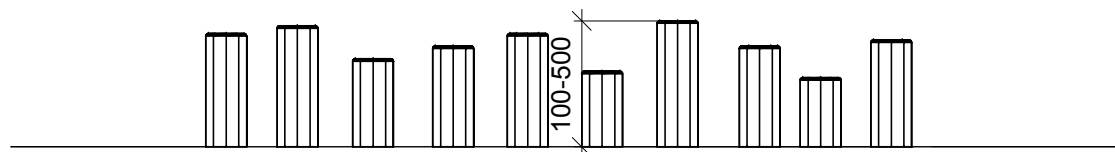
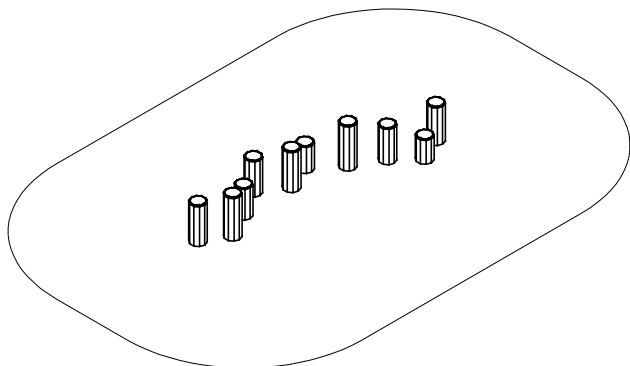


NORLEG	
Robinia balancepæle 10 stk.	
LE 20520	
23.02.2010	REV. -

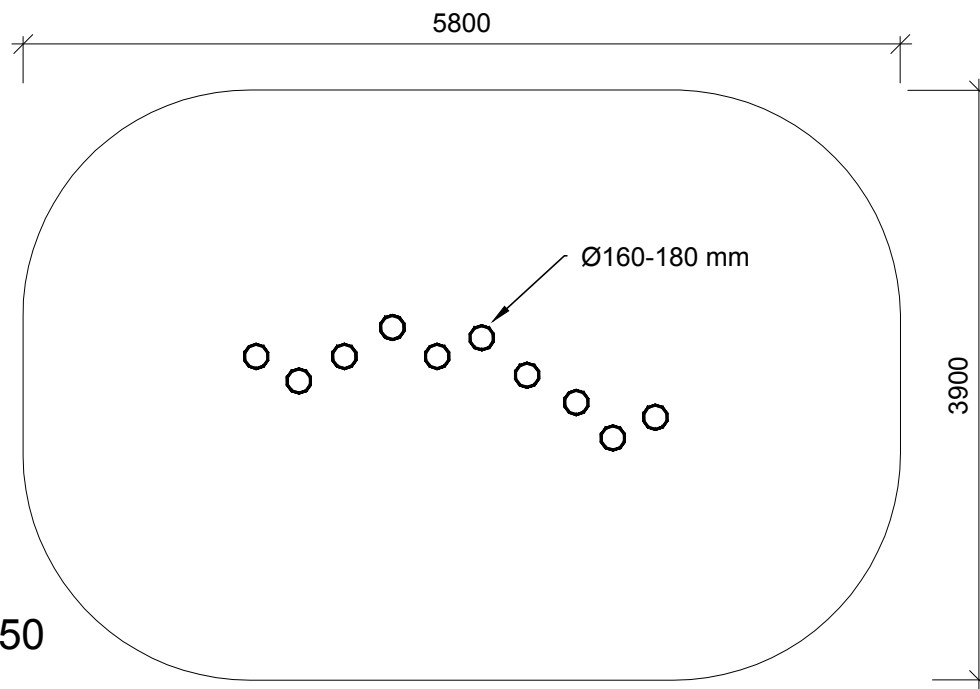
< 600



≥ EN 1176



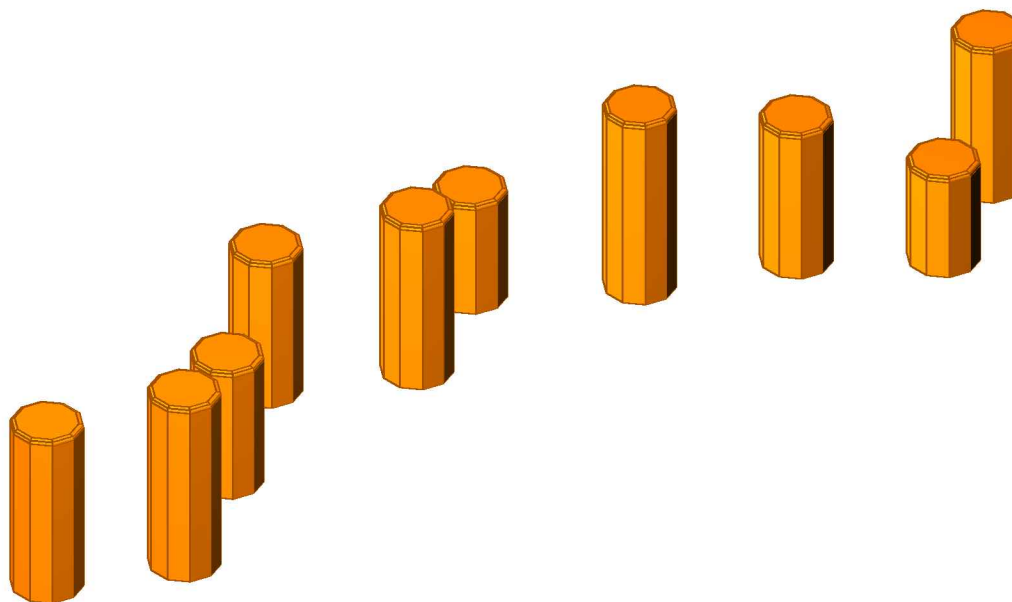
1:30



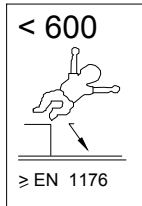
1:50

Denne tegning er NORLEG's ejendom, og må ifølge gældende lov ikke kopieres, overlades eller udnyttes af 3. mand. Sker dette, skal det påregnes, at der vil blive opkrævet et honorar på 10% af formodet entreprisum.

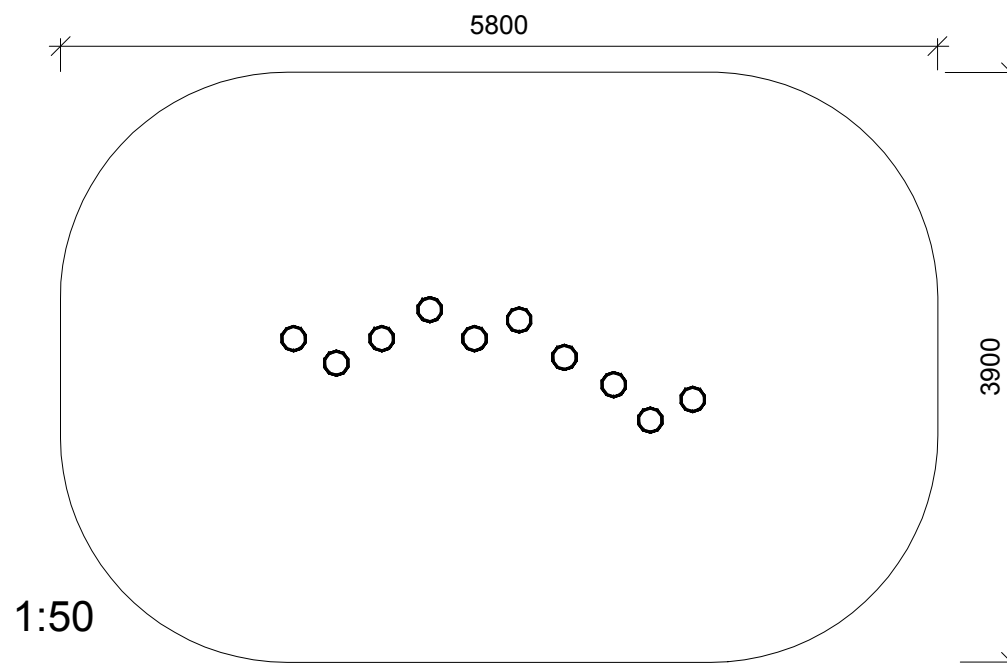
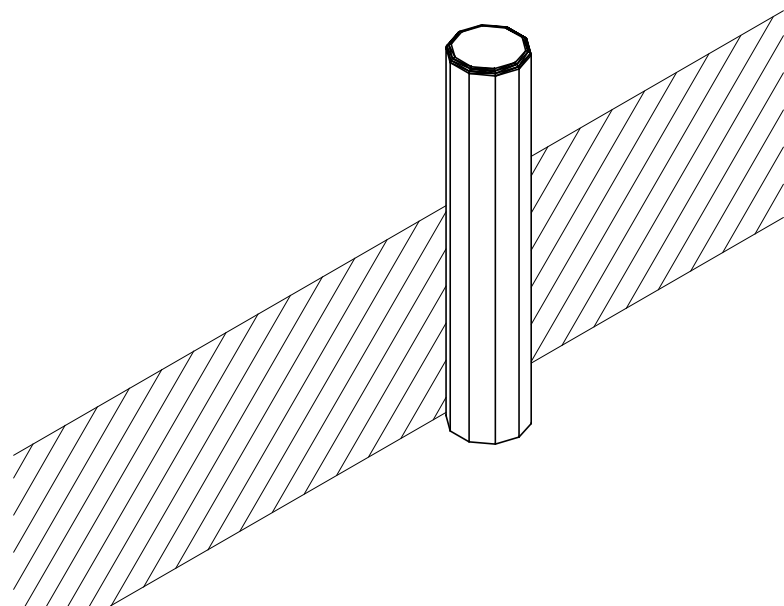
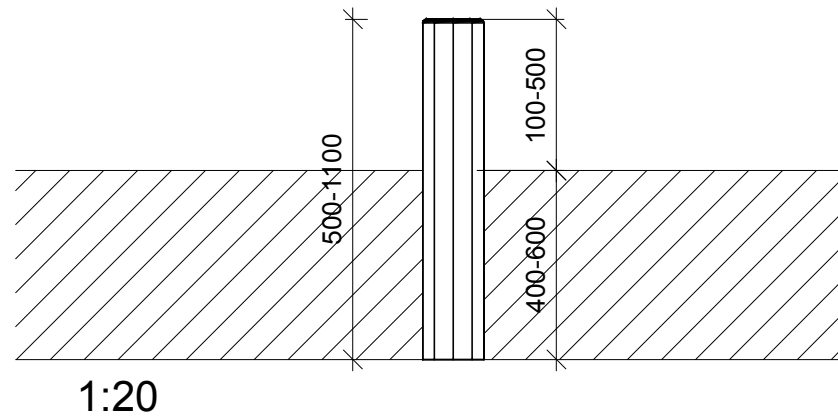
NORLEG - 3D	
Robinia balancepæle 10 stk.	
LE 20520	
23.02.2010	REV. -



NORLEG - Mont.	
Robinia balancepæle 10 stk.	
LE 20520	
23.02.2010	REV. -



Parts list		
Mrk.	QTY	Part.no
1	10	160-180-0500/1100



Denne tegning er NORLEG's ejendom, og må ifølge gældende lov ikke kopieres, overlades eller udnyttes af 3. mand. Sker dette, skal det påregnes, at der vil blive opkrævet et honorar på 10% af formodet entreprisum.