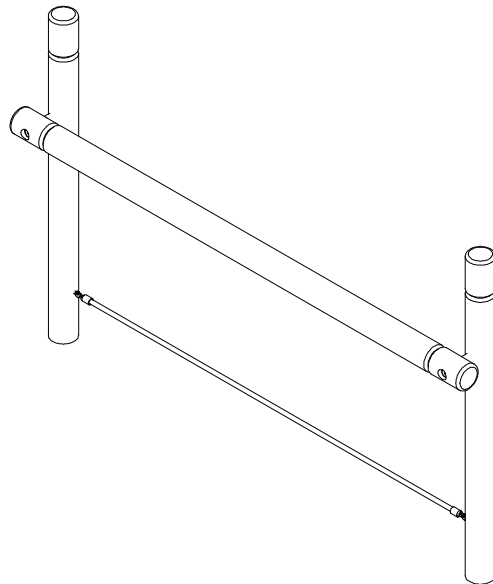
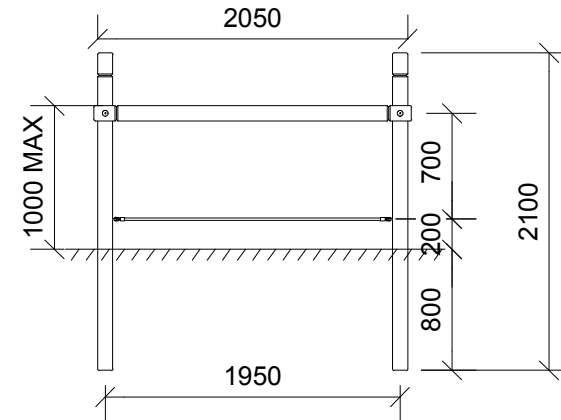


Stolper og vange.
-Robinia Ø100 mm.

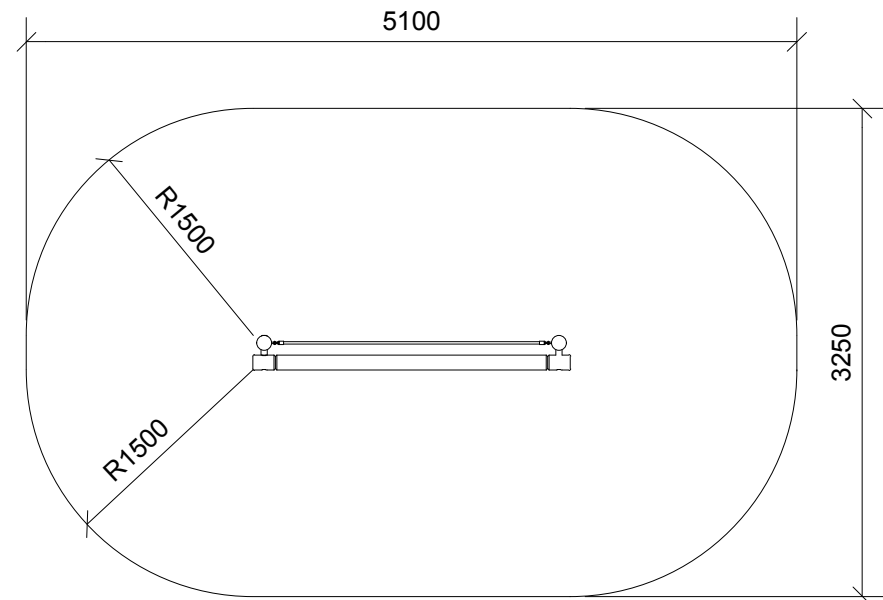
Tov.
-Tainfuntov 16 mm.



Perspektiv



Front



Plan