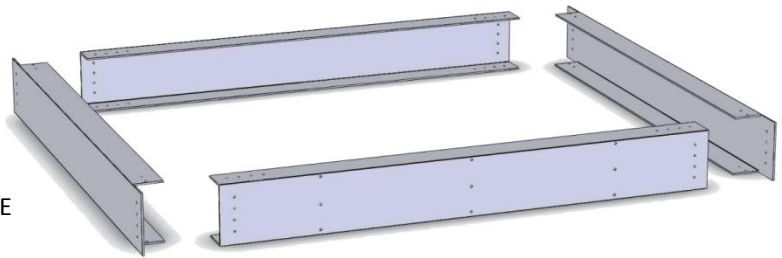


TRAMPOLINE

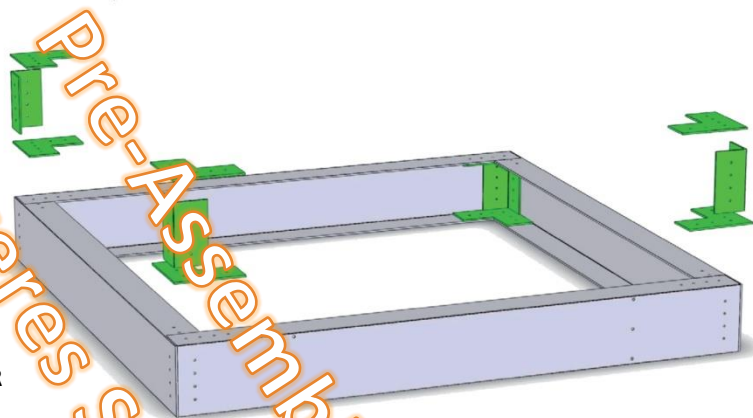
1.

- U-PROFILE SHOULD BE PLACED ON A FLAT SURFACE
- U-PROFILERNE PLACERES PÅ EN PLAN OVERFLADE



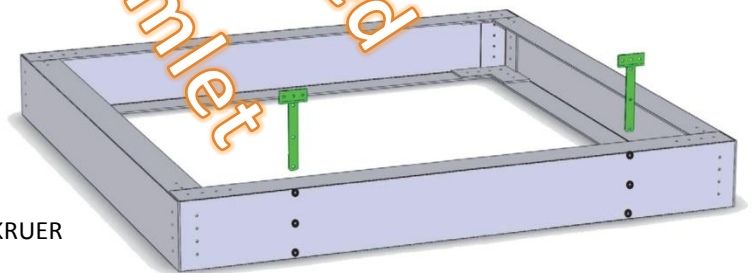
2.

- EDGE ANGLES AND CONNECTING ANGLES TO BE MOUNTED USING M 5 BOLT, LOCKING NUT AND WASHERS
- HJØRNEVINKLERNE OG TILSTØDENDE VINKLER MONTERES MED M5 BOLT, LÅSEMØTRIK OG SKIVER



3.

- HINGES TO BE MOUNTED USING M5 SELF TAPPING SCREWS ACCORDING TO THE DRAWING >>
- HÆNGSLER MONTERES MED M5 SELVSKÆRENDE SKRUER I HENHOLD TIL TEGNING >>



! VERY IMPORTANT !

ALL LOCKING NUTS, WASHERS AND TIPS OF THE SELF TAPPING SCREWS MUST FACE INSIDE THE FRAME TO AVOID POSSIBLE INJURY DURING INSTALLATION. R&T STAINLESS CAN NOT BE HELD RESPONSIBLE FOR ANY KIND OF FAULT IN ASSEMBLY !

! MEGET VIGTIGT !

ALLE LÅSEMØTRIKKER SKIVER SAMT SPIDSEN AF SELVSKÆRENDE SKRUER SKAL SIDDE / PEGE INDE I RAMMEN I FOR AT UNDGÅ RISIKOEN FOR SKADE UNDER SELVE INSTALLATIONEN, R&T STAINLESS A/S HÆFTER IKKE FOR FEJLBEHÆFTET MONTAGE!

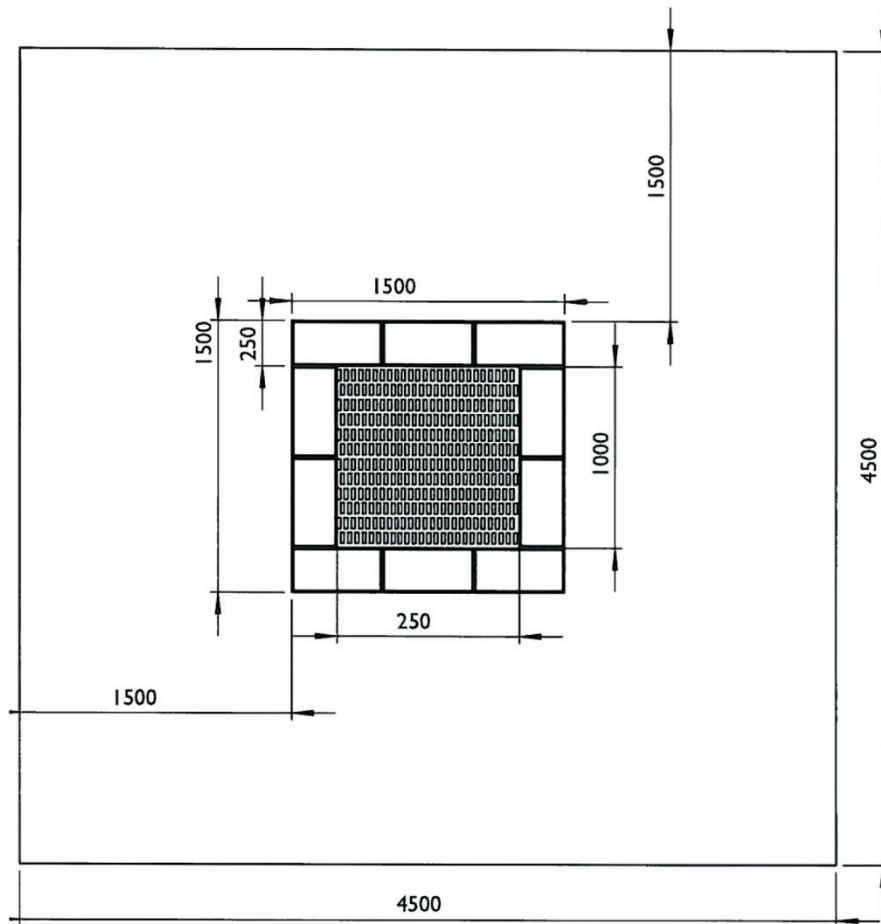
PARTS LIST / STYKLISTE

• U-PROFILE	4
• EDGE ANGLES	4
• ANGLE PLATES	8
• M5 BOLTS	86
• SELF TAPPING SCREWS	86
• HINGES	2
• 5 X 25MM SCREWS FOR HINGES	8

SIZE OF FRAME: 1500 X 1500 X 300 MM

MATERIAL: GALVANISED STEEL

TRAMPOLINE



1.

- DIGGING OF HOLE (1700 X 1700 X 560 MM)
- HUL UDGRAVES (1700 X 1700 X 560 MM)

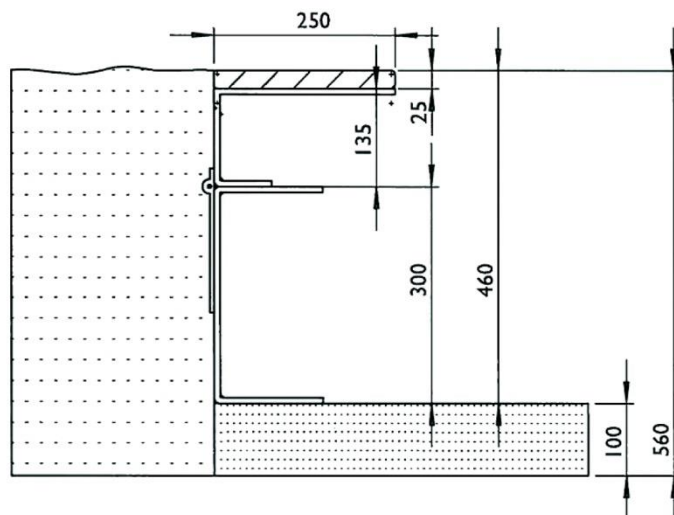
2.

- CREATE, STRENGTHEN AND SMOOTH 100 MM OF DRAINAGE LAYER.
UDLÆG & UDJÆVN 100 MM GRUS / JORD TIL DRÆN

3.

- INSERT MOUNTING FRAME AND ALIGN
- INDSÆT INDBYGNINGSRAMMEN OG TILPAS

4.



- PLACE THE TRAMPOLINE ON TO THEMOUNTING FRAME AND ALIGN
- PLACER TRAMPOLINEN PÅ INDBYGNINGSRAMMEN OG TILPAS DEN.

5.

- ATTACH THE HINGES BY USING 4PCS OF CREWS 5 X 25MM
- FASTGØR HÆNGSLERNE MED 4STK. 5 X 25MM SELVSKÆRENDE SKRUER

6.

- FILL IN SAND OR SOIL UP TO LEVEL OF SURROUNDING RUBBER AND STRENGTHEN THE SOIL
FYLD OP MED SAND / JORD OP TIL GUMMIRAMMENS OVERKANT OG AFSLUTNINGSVIS
STAMPES JORDEN.