

N**Monteringsanvisning****EN****Assembly Instructions****S****Monteringsanvisning**

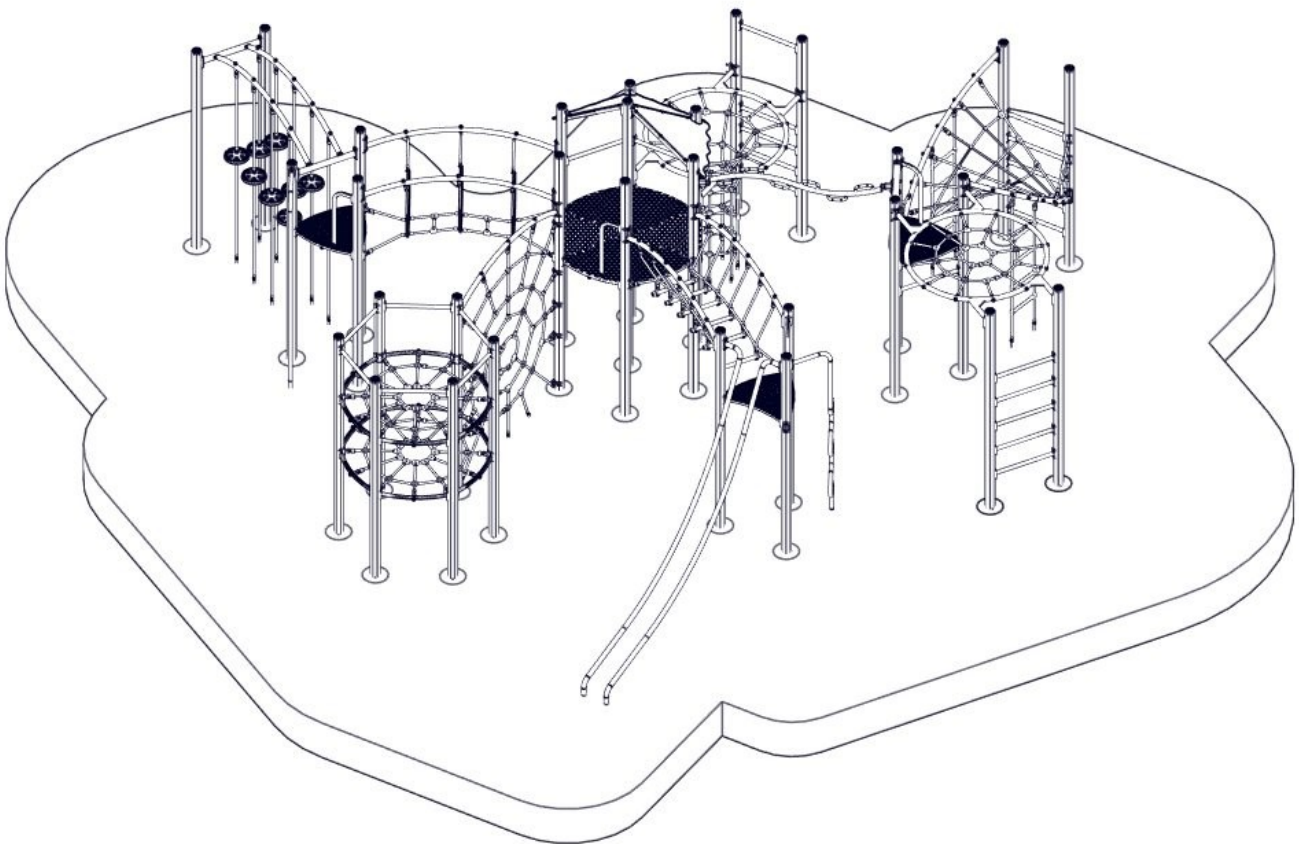
Produkt nr. / Product no. / Produkt nr.

14-200-030**Grønn / Grå**

Ord. nr. _____

Dato. _____

Sign. _____

**søve**

Søve AS
Grønnvoldveien 290
3830 Ulefoss - Norway
Tlf: +47 35 94 65 65
www.sove.no

**søve**

Søve AB
EA Rosengrensgatan 32
421 31 Västra Frölunda
Phone: +46 (0)31 773 97 00
www.sove.se

Monteringstips / Assembly Advice / Monteringsstips**N**

- Les monteringsanvisningen nøye før montering.
- Monter elementene i rekkefølgen som vist.
- Boltene bør ikke skrues for hardt til før alt er montert, vatret og loddet. Skru så boltene til.
- NB! Ved bruk av drill, kan boltene ryke.
- På grunn av at solen kan gjøre rutsjeflaten veldig varm, bør rutsjebanens utløp vende mot nord-øst eller nord-vest.
- Er lekeutstyret plassert i naturlige ferdselstraséer må området sikres mot gjennomgang.
- Innspringningshinder bør vurderes rundt lekeapparater hvor det er stor bevegelse, f.eks. ved huskestativ.
- Det bør være fritt innsyn til lekeutstyr som er beregnet for barn under 3 år.

NB! Under monteringsarbeidet må utstyr, som ikke er forankret forsvarlig i bakken, sikres slik at det ikke velte.

Området må avstenges under montering av apparatene med sperrebånd eller lignende.

EN

- Read the instruction carefully before assembling the play unit.
- Assemble the components in the sequence shown in these instructions. Fixings must not be fully tightened during assembly. Before casting the foundations, the structure must be level and plumb, at which point all fixings are tightened. PS! If use of drill, the bolts may be wrecked.
- Avoid positioning the slide facing due south because of overheating – ideal positions are facing north-east or north-west. Secure the construction-area to prevent people from walking through it.
- Consider installing barriers around play-equipment which gives rise to a lot of activity – i.e. swings.
- Ensure that clear vision is possible across the play area so that supervision is possible from any position, particularly where children under 3 years of age will be playing.

NB! During assembly of the equipment, ensure that all structures are securely propped, especially when left overnight. Also ensure that equipment is supported

Monteringstips / Assembly Advice / Monteringsstips**S**

- Läs monteringsanvisningen noga före montering.

- Montera delarna i den ordningen som anvisas
- Skruvarna bör inte skruvas för hårt tills allt är monterat, i våg och lodat.



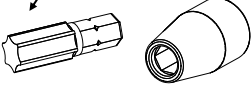




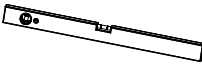


OBS! Används elektrisk skruvdragare, kan bulten gå sönder. Hårdra därför manuellt!

- Solen kan göra att rutchbanan blir väldigt varm. Banans nedfart rekommenderas att vändas i norrlig riktning
- Om lekplatsen placeras vid en gångväg mm bör området säkras mot genomfart av gående och cyklister.
- Insprängningshinder bör placeras runt lekutrustning med stor rörelse, t ex, gungställning.
- Det bör vara fri insyn till lekutrustning beräknat till barn under 3 år.

OBS! Under monteringsarbete bör utrustningen som inte ska förankras i marken, ställs så att den inte kan välta.

Området måste spärras när lekutrustningen byggs upp, med avspärrningsband eller liknande.

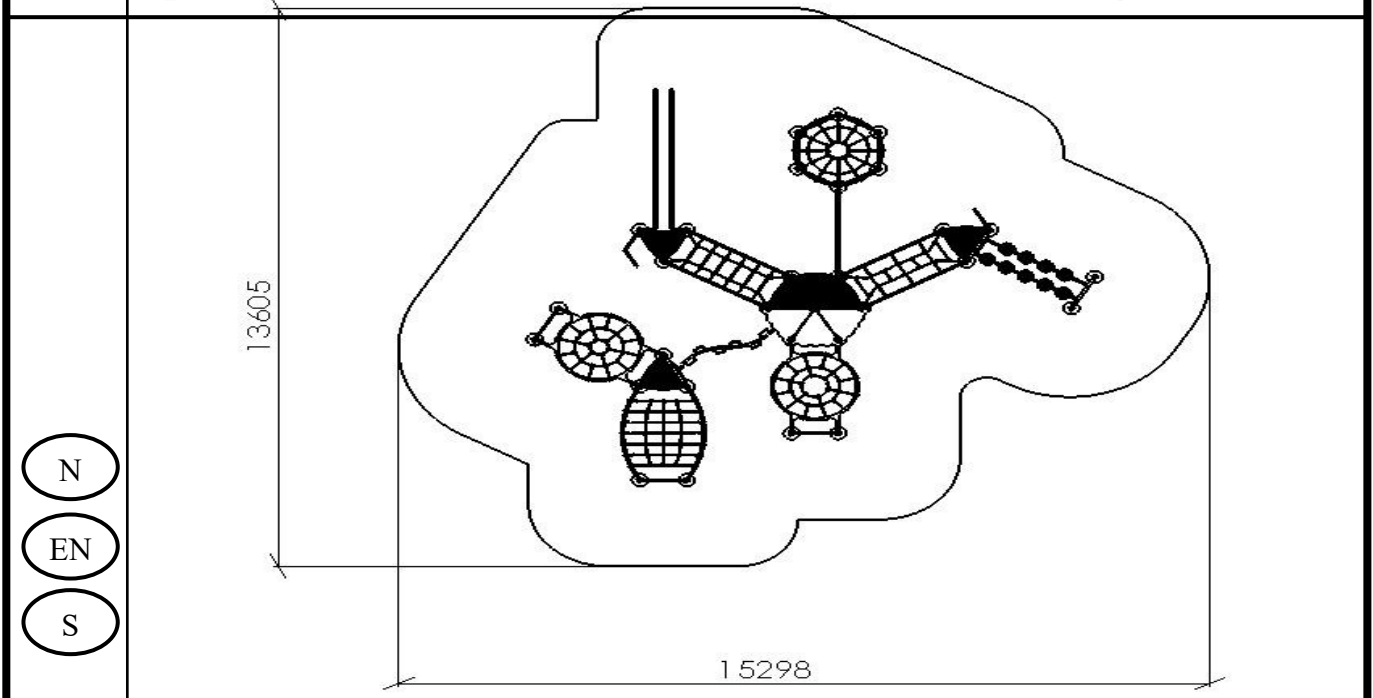
Nødvendig verktøy / Tools required / Nödvändiga verktyg

<p>(N)</p> <p>(EN)</p> <p>(S)</p>	<p>(A)</p> 	<p>(B)</p> <p>Torx Nr 45 High quality</p> 	<p>(C)</p> <p>13 + 17mm</p> 	<p>(D)</p> 	<p>(E)</p> 
		<p>Metermål Metric measure Tumstock</p> 	<p>16 V</p> 	<p>Merkebånd Mark ribbon Märkeband</p> 	<p>5 mm 6 mm</p> 

Nødvendig antall personer / Number of persons required / Rekommenderad antal personer

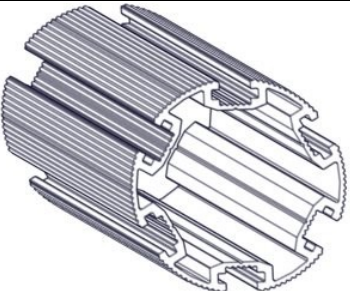

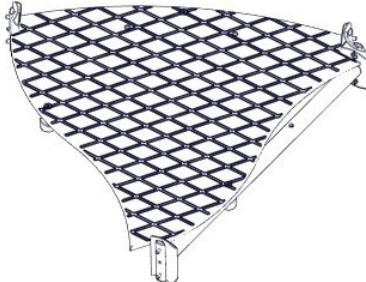

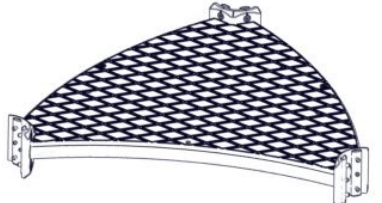



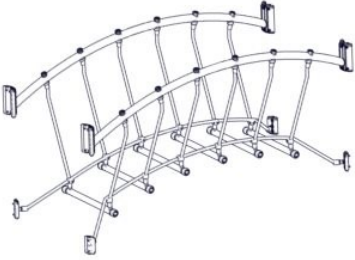



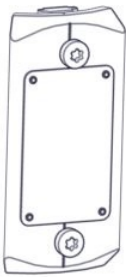

Anbefalt arealbehov ved montering / Recommended working space / Rekommenderad arealbehov vid montering

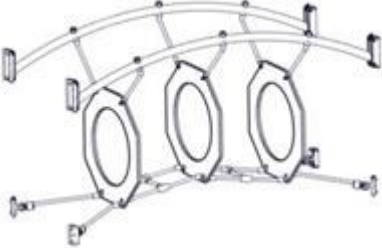




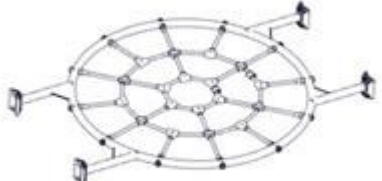


Boltepakker for / Boltpackage for / Bultpaket för

Sign. _____



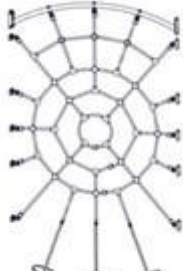
Thorium Energy 14-200-030	Navn	Artnr/ dimensjon	Ant	Lev
	Stolpe Ø110 L=4450 Grå	SFA5126/2	1	
	Stolpe Ø110 L=4000 Grå	SFA5126/2	6	
	Stolpe Ø110 L=3600 Grå	SFA5126/2	2	
	Stolpe Ø110 L=3450 Grå	SFA5126/2	21	
	Endelokk til stolpe Ø110	00-400-995	30	
	Gulv 6-kant STD komplett (2sperrerør)	07-301-120K (Se egen delmontering)	6	
	Sperrerør rett L= 750 Uten hull Grønn	07-500-059K (se egen delmontering)	26	
	Gulv 3-kant 1 konkav CC = 880	07-300-105K (se egen delmontering)	1	
	Gulv 3-kant standard CC = 880 Grå	07-300-104K (se egen delmontering)	2	

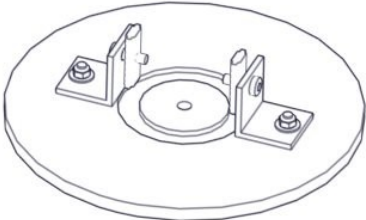

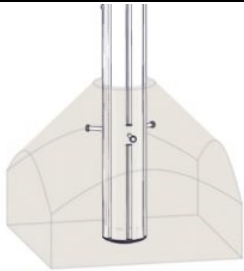

Boltepakker for / Boltpackage for / Bultpaket för		Sign. _____.		
Thorium Energy 14-200-030	Navn	Artnr/ dimensjon	Ant	Lev
	Trapes bro CC= 880 Grønn	07-500-011K (se egen delmontering)	1	
	Slider rør	07-200-010K (se egen delmontering)	1	
	Klatrestang Gulvhøyde = 1,9 Grå	07-200-038K (se egen delmontering)	1	
	Sluse H= 790 Grønn	07-500-074K (se egen delmontering)	4	
	Produktmerke	07-500-500 (se egen delmontering)	1	
	Tak halv 6-kant Grå	07-520-603K (se egen delmontering)	1	



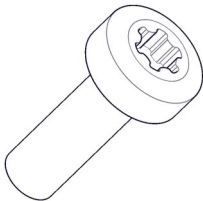
Boltepakker for / Boltpackage for / Bultpaket för		Sign. _____		
Thorium Energy 14-200-030	Navn	Artnr/ dimensjon	Ant	Lev
	Bro HPL Grønn	07-500-436K (se egen delmontering)	1	
	Brannstang Gulvhøyde = 1,9 Grå	07-200-037K (se egen delmontering)	1	
	Dobbel monkeyseat bro CC = 880 Grønn	07-500-425K (se egen delmontering)	1	
	Bevegelig armgang CC = 880 Grønn	07-500-281K (se egen delmontering)	1	
	Bro tordert nett Med 2 x stige Grønn	07-500-305K (se egen delmontering)	1	
	Bro rundgang CC = 880, L = 2200 Grønn	07-200-261K (se egen delmontering)	1	

Boltepakker for / Boltpackage for / Bultpaket för

Sign. _____.

Thorium Energy 14-200-030	Navn	Artnr/ dimensjon	Ant	Lev
	Bro rundgang med sjakt CC = 880, L = 2200	07-200-260K (se egen delmontering)	1	
	Edderkoppnett Horisontalt CC = 880 Grønn	07-500-210K (se egen delmontering)	2	
	Edderkoppnett 0gr - 30gr CC = 2200 Grønn	07-500-031K (se egen delmontering)	1	

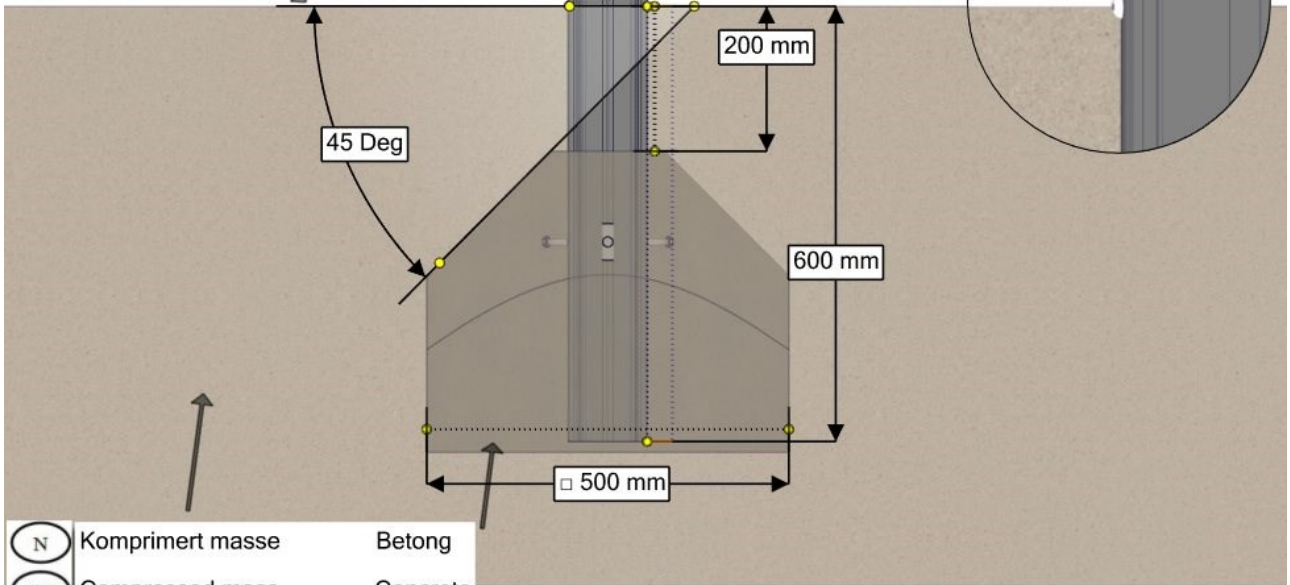
Boltepakker for / Boltpackage for / Bultpaket för		Sign. _____		
Thorium Energy 14-200-030	Navn	Artnr/ dimensjon	Ant	Lev
	Nedgravnings fundament			
	Fundamentplate for 1 x Ø110 stolpe	07-400-101K (se egen delmontering)	30	
	Sperrerør rett L = 750 Uten hull Sort	07-500-075K (se egen delmontering)	28	
	Fundament Støp			
	Støpefundament pakke Til Ø110 stolpe	00-003-111K (se egen delmontering)	30	
	Sperrerør rett L = 750 Uten hull Sort	07-500-075K (se egen delmontering)	28	

Boltepakker for / Boltpackage for / Bultpaket för		Sign. _____.		
Thorium Energy 14-200-030	Navn	Artnr/ dimensjon	Ant	Lev
	Overflatemon- tering			
	Fundament 2xØ110 stolpe for betongdekke	00-003-113K (Se egen delmontering)	9	
	Fundament 3x110 stolpe for betongdekke	00-003-115K (Se egen delmontering)	4	
	Stolpe Ø110 må kappes Slider må kappes Brannstang må kappes Klatrestang må kappes	SFA5126/1 07-200-010K 07-200-037K 07-200-038K	(30) (3) (1) (1)	
	Bruk korte bolter når nett skal moterer.	04-000-016	8	

Fundamentering med betong // Foundation concrete // Förankring med betong

- (N) Støtdempende materialer
- (EN) Impact attenuating materials
- (S) Støtdämpande material Ref NS-EN 1176-1 §4.2.8.5

- (N) Bakkenivå
- (EN) Ground level
- (S) Marknivå

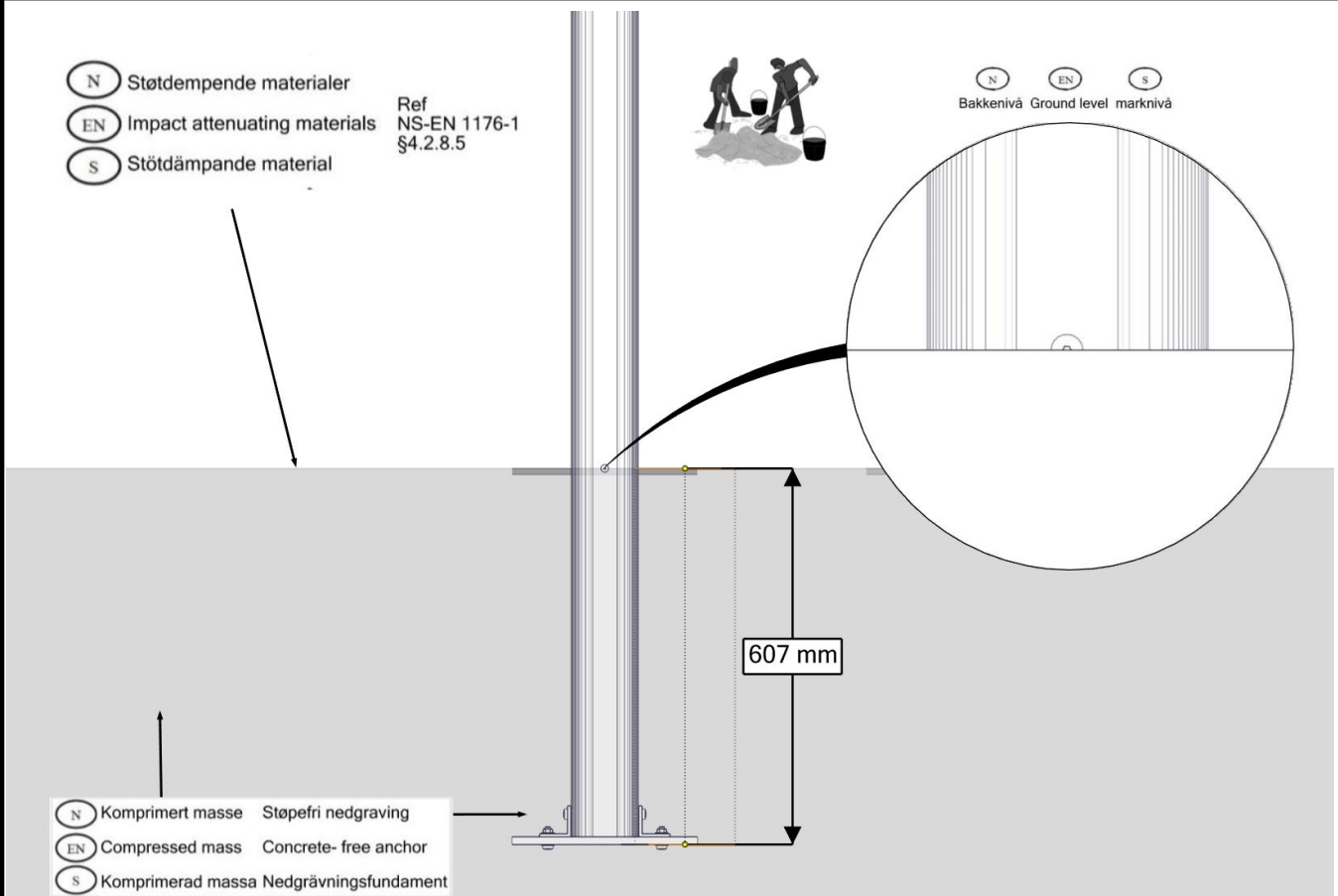


- (N) Komprimert masse Betong
- (EN) Compressed mass Concrete
- (S) Komprimerad massa Betong

Fundamentering uten betong // Foundation without concrete // Förankring utan betong

- (N) Støtdempende materialer
- (EN) Impact attenuating materials Ref NS-EN 1176-1 §4.2.8.5
- (S) Støtdämpande material

- (N) Bakkenivå
- (EN) Ground level
- (S) marknivå

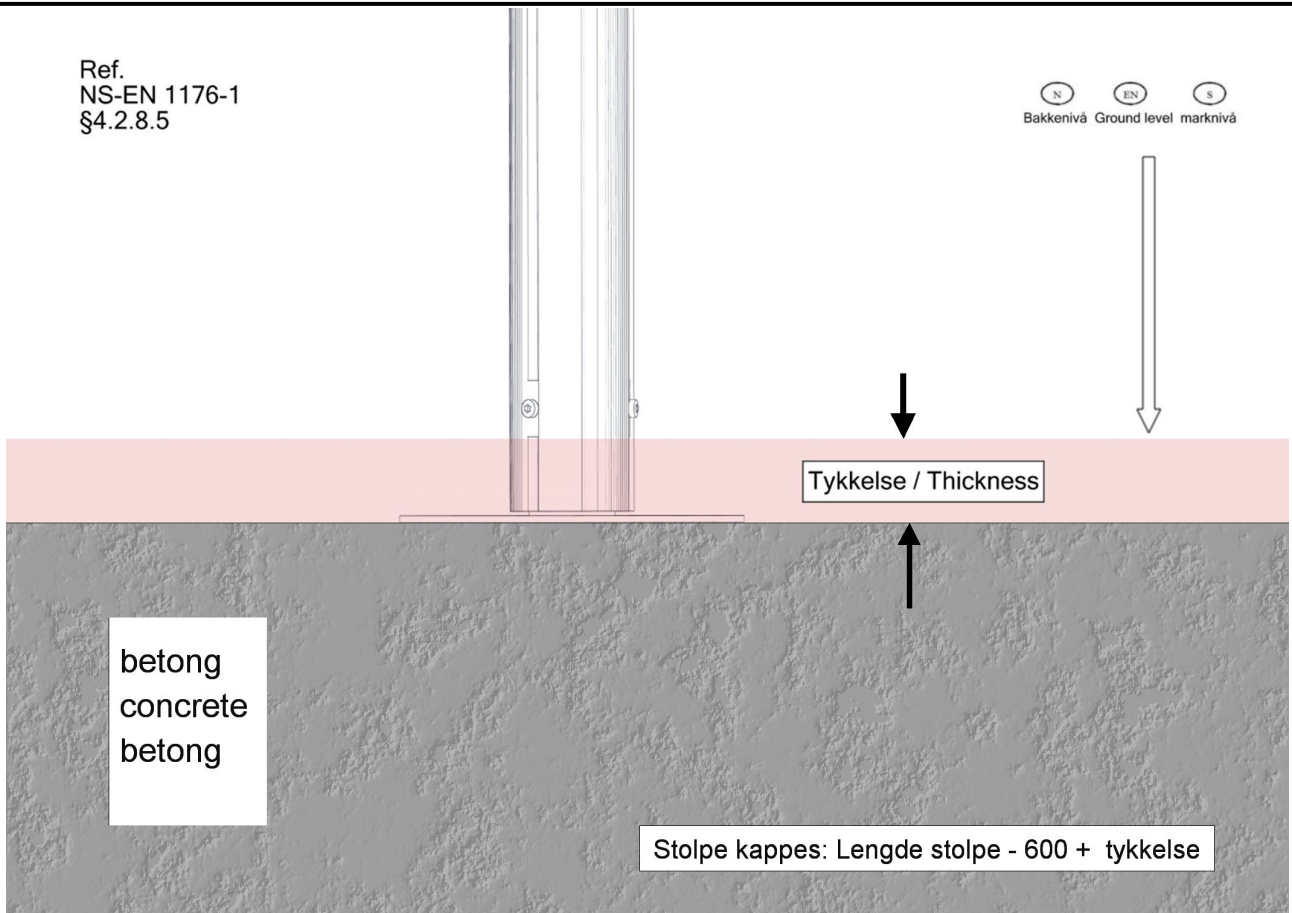


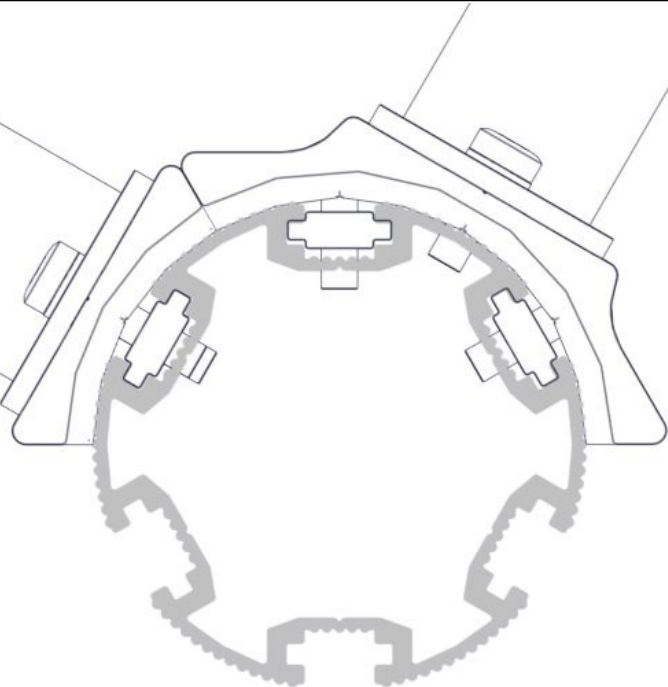
- (N) Komprimert masse Støpefri nedgraving
- (EN) Compressed mass Concrete-free anchor
- (S) Komprimerad massa Nedgravningsfundament

Fundamentering overflate / Foundation surface / Förankring grundytan

Ref.
NS-EN 1176-1
§4.2.8.5

(N) (EN) (S)
Bakkenivå Ground level marknivå





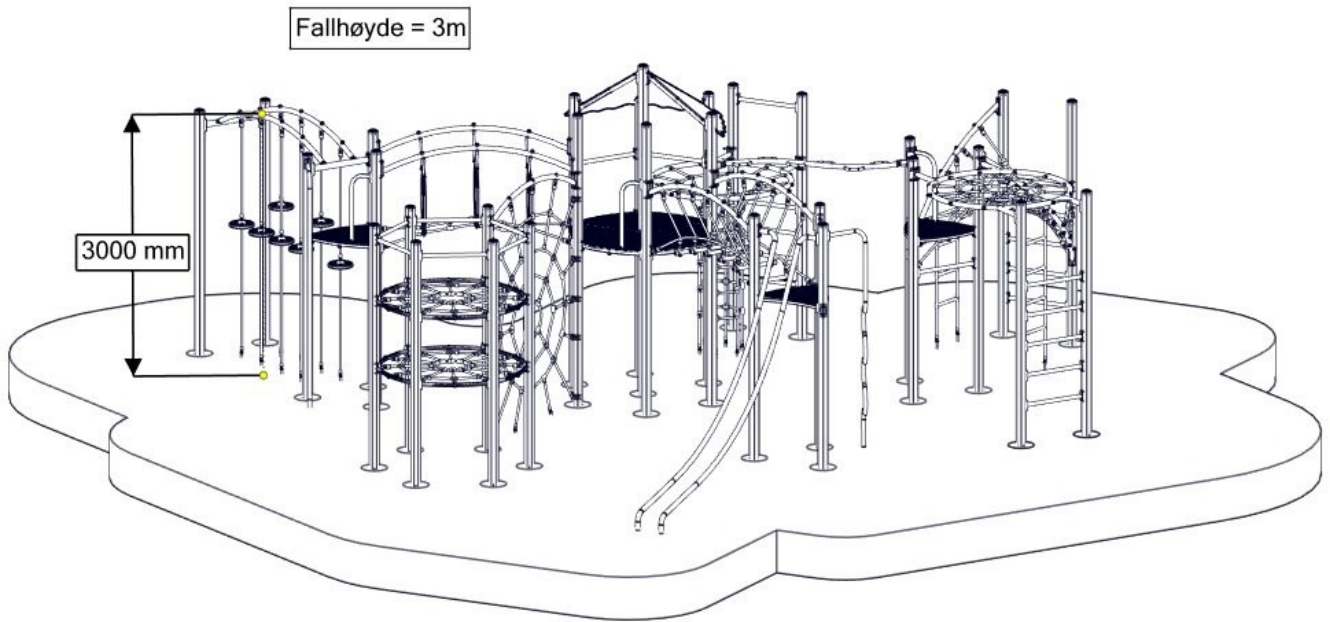
N Bolten skrues HELT igjennom aluminiumen. Maks dreiemoment: 30Nm

EN The bolt must be tightened in to the post, so that it peirces the aluminium Max torque: 30Nm

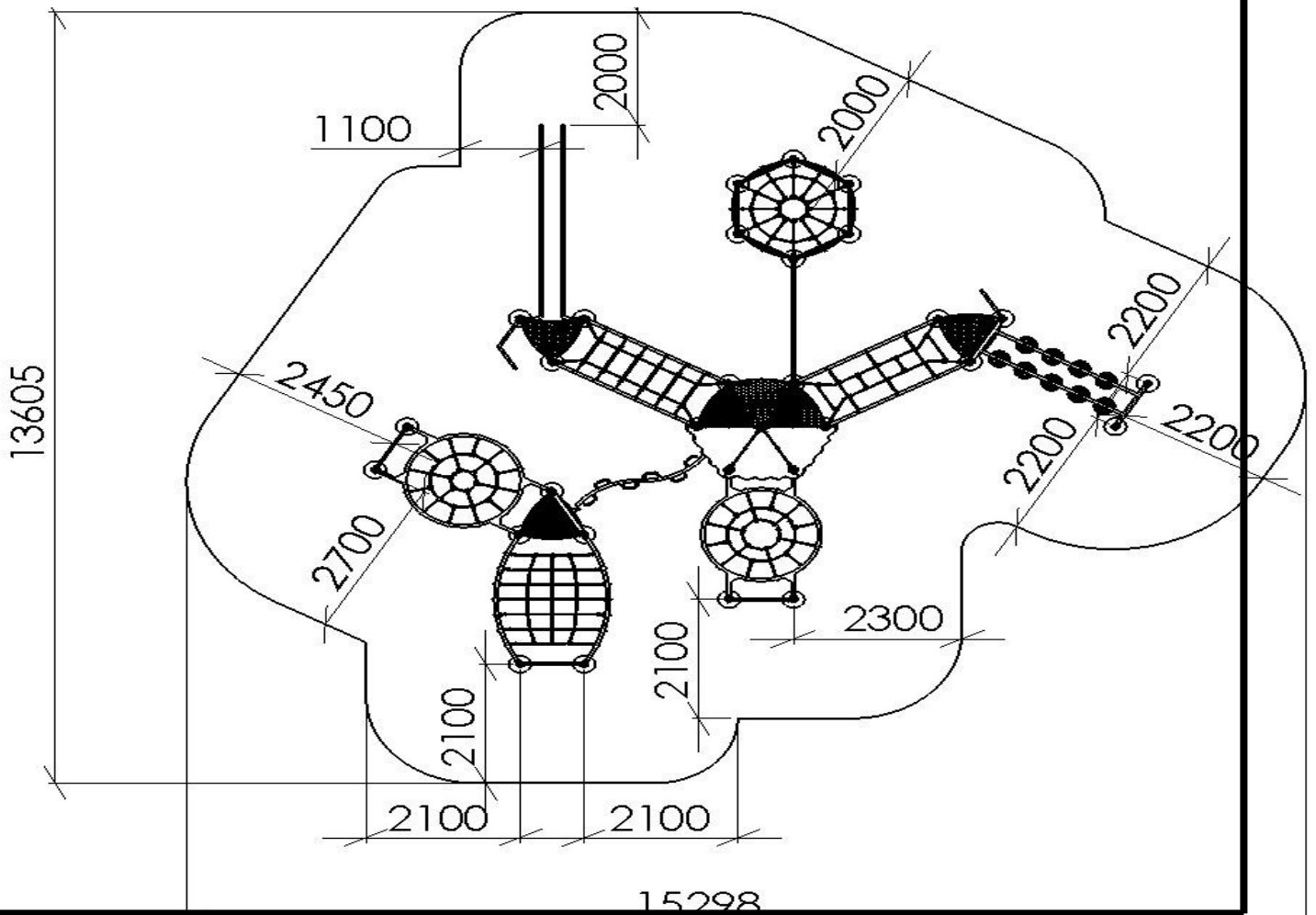
S Bulten skruvas HELT ignom aluminiumen. Maks vridmoment: 30Nm

NO	Betongkvalitet	C25/30		
SE	Betongkvalitet			
EN	Concrete quality			
NO	Mengde betong		3,0	m ³
SE	Mängd betong			
EN	Amount of concrete			
NO	Fundament størrelse		0,5 x 0,5 x 0,4	m
SE	Stiftelsestorlek			
EN	Foundation size			
NO	For sikkerhet må fundamentene med sand eller myk jord være minst 50% større i areal			
SE	För säkerheten måste grunden med sand eller mjuk jord vara minst 50% större i området			
EN	For safety, the foundations with sand or soft soil must be at least 50% larger in area			
NO	Tyngste element	07-200-027	25,5	Kg
SE	Tyngsta element			
EN	Heaviest element			
NO	Største element	07-200-010 07-200-027 SFA5126/2	4,85x0,72x0,25 2,16x1,65x0,14 L=4,45 Ø=0,11	m
SE	Största element			
EN	Biggest element			

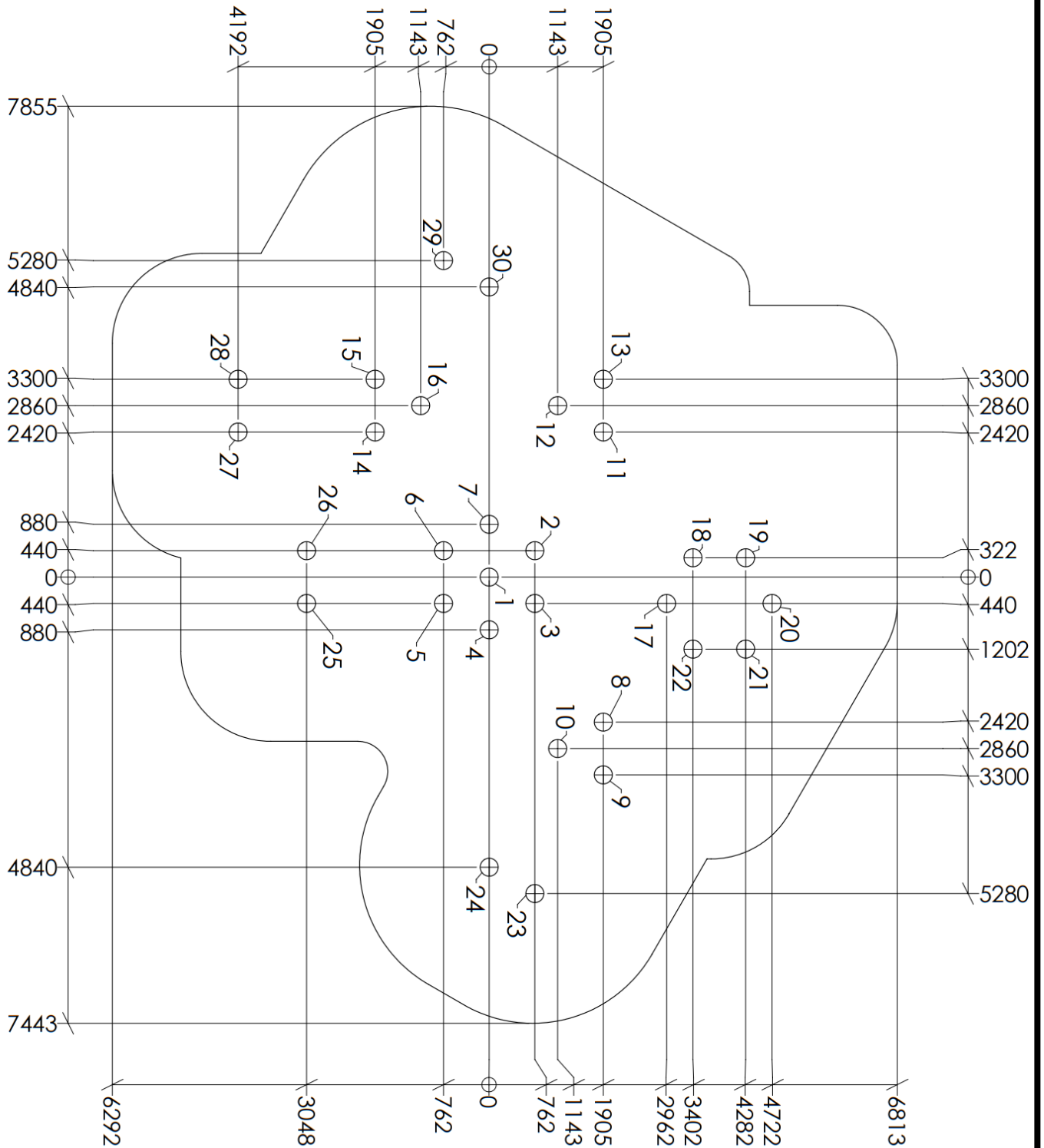
Fallhøyder / Free height of fall / Fallhöjder



Sikkerhetszone / Safety zone / Säkerhetszon



Plassering av forankringer / Ground plan / Placering av förankringar



N

Alle mål er oppgitt i millimeter

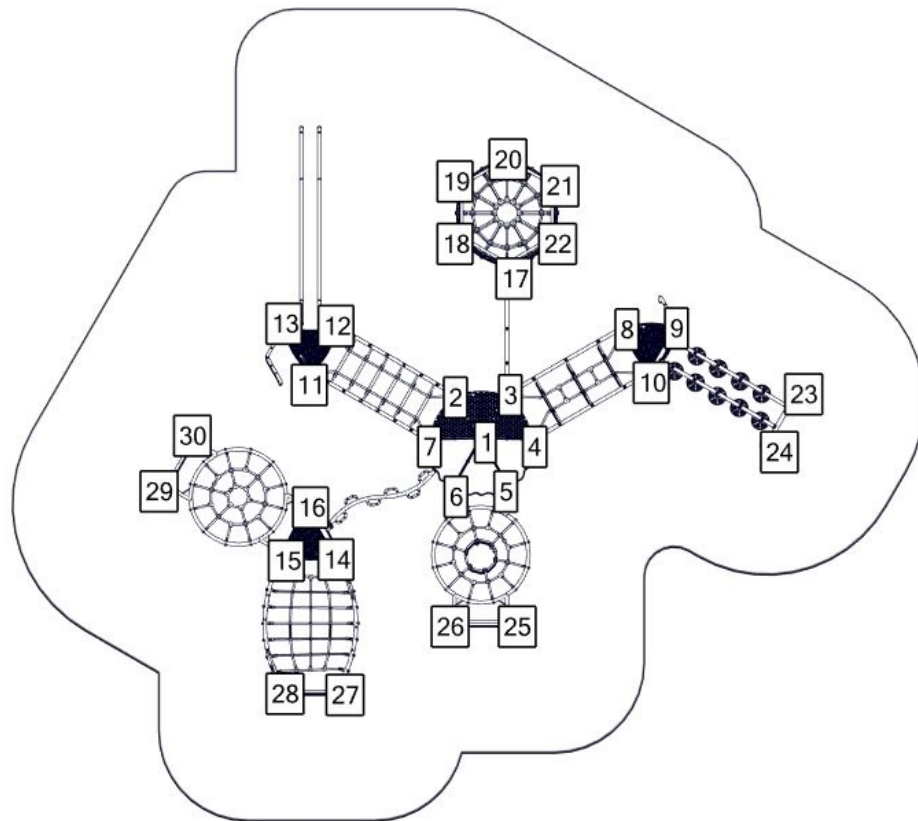
EN

Scale measured in mm

S

Alla mått är i millimeter.

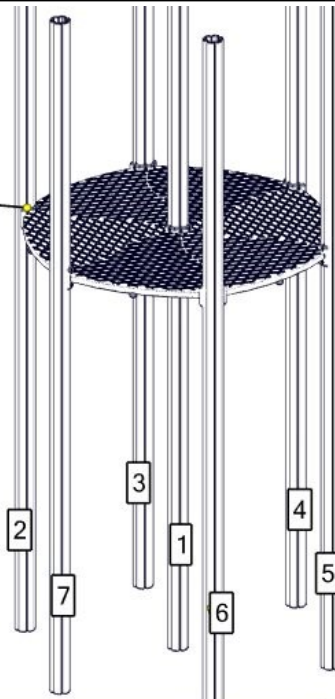
Montering av lekeapparatet / Assembly instructions / Montering av lekredskapet



Se separat delmontering for detaljer
 See separate assembly for details
 Se separata delmontering för detaljer

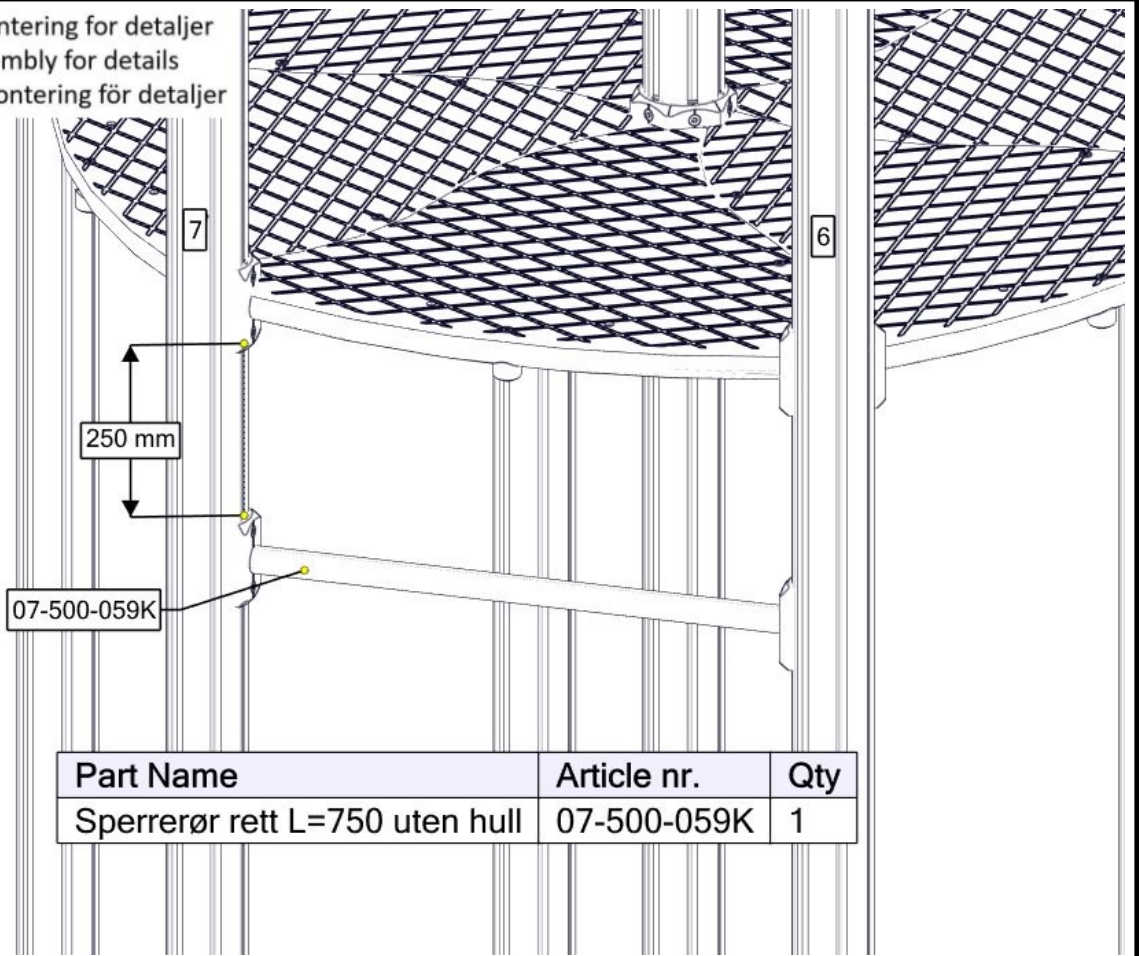
brikke

Montert hos Søve
 Assembled at Søve
 Monterad hos Søve



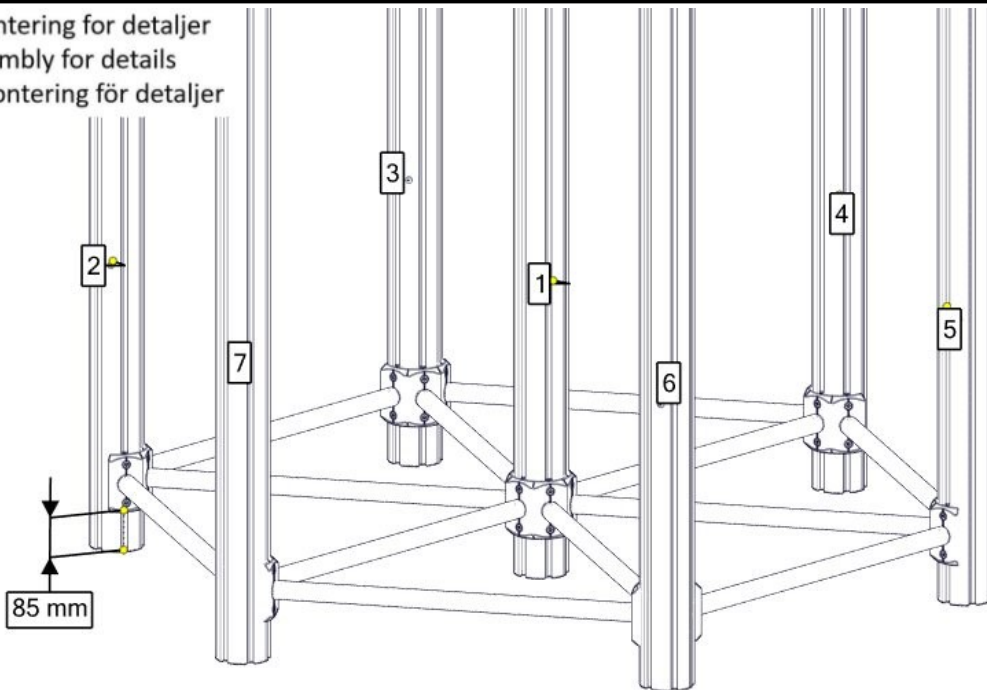
Part Name	Article nr.	Qty
Stolpe Ø110 Lengde = 4450	SFA5126/2	1
Stolpe Ø110 Lengde = 4000	SFA5126/2	6
Gulv 6-kant STD komplett (2spererør)	07-301-120K	6

Se separat delmontering for detaljer
 See separate assembly for details
 Se separata delmontering för detaljer



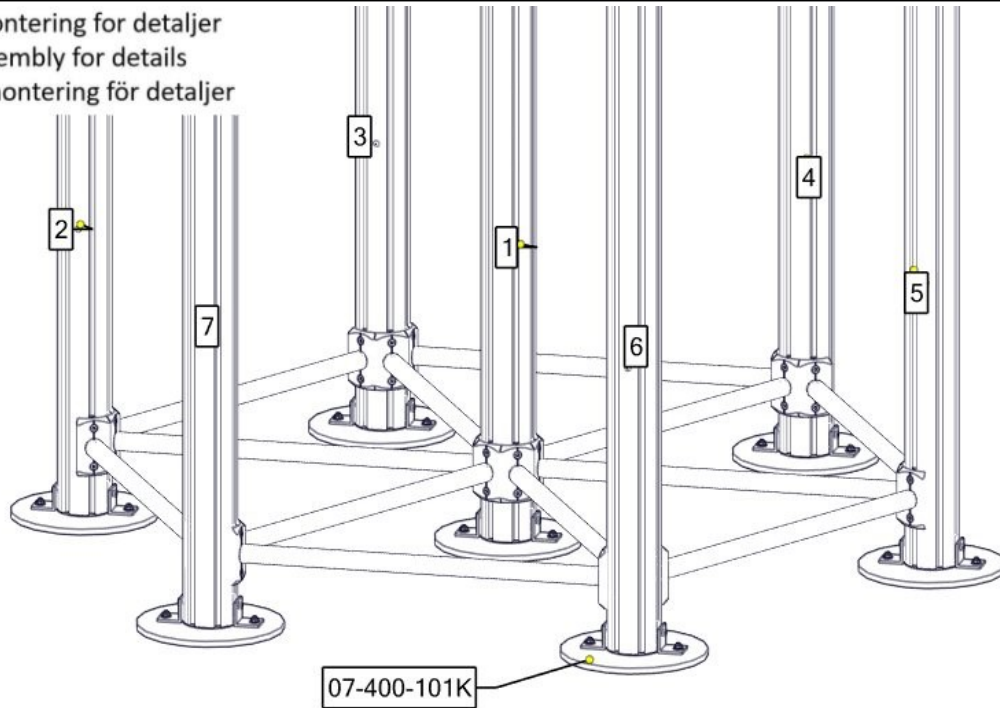
Part Name	Article nr.	Qty
Sperrerør rett L=750 uten hull	07-500-059K	1

Se separat delmontering for detaljer
 See separate assembly for details
 Se separata delmontering för detaljer



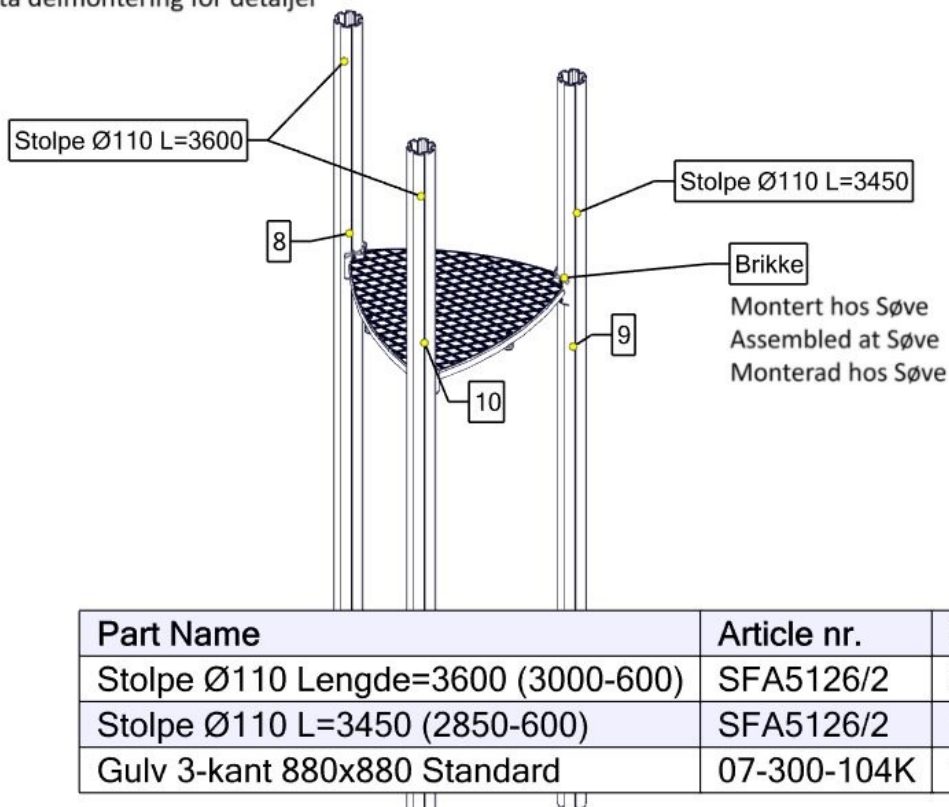
Part Name	Article nr.	Qty
Sperrerør rett L=750 uten hull	07-500-075K	12

Se separat delmontering for detaljer
 See separate assembly for details
 Se separata delmontering för detaljer



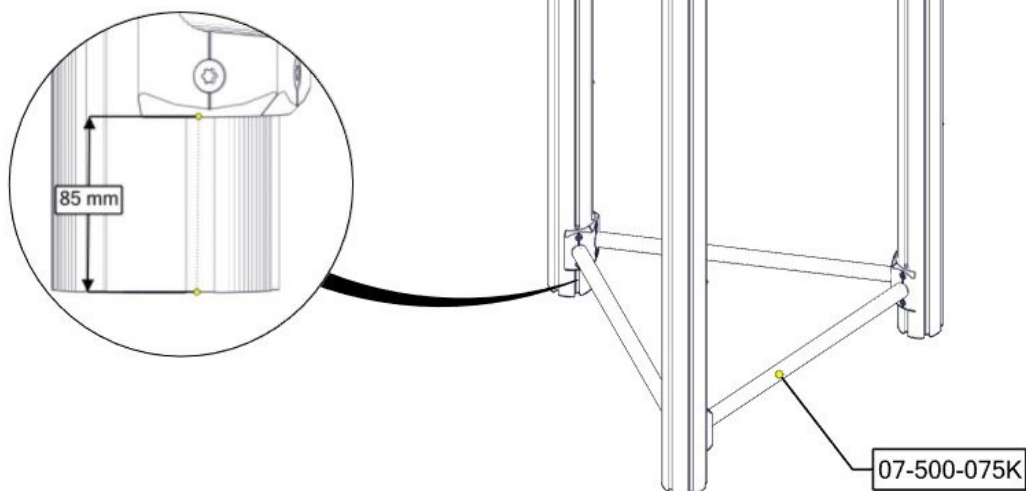
Part Name	Article nr.	Qty
Fundamentplate 1x110 stolpe komplett	07-400-101K	7

Se separat delmontering for detaljer
 See separate assembly for details
 Se separata delmontering för detaljer



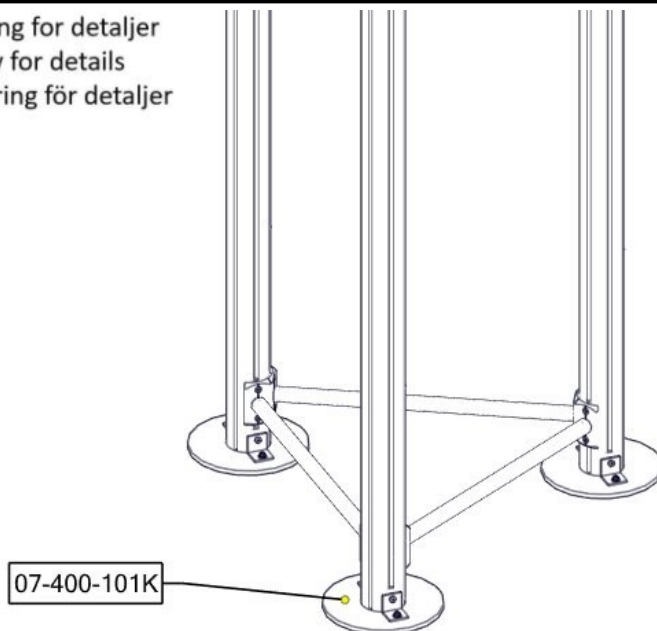
Part Name	Article nr.	Qty
Stolpe Ø110 Lengde=3600 (3000-600)	SFA5126/2	2
Stolpe Ø110 L=3450 (2850-600)	SFA5126/2	1
Gulv 3-kant 880x880 Standard	07-300-104K	1

Se separat delmontering for detaljer
 See separate assembly for details
 Se separata delmontering för detaljer



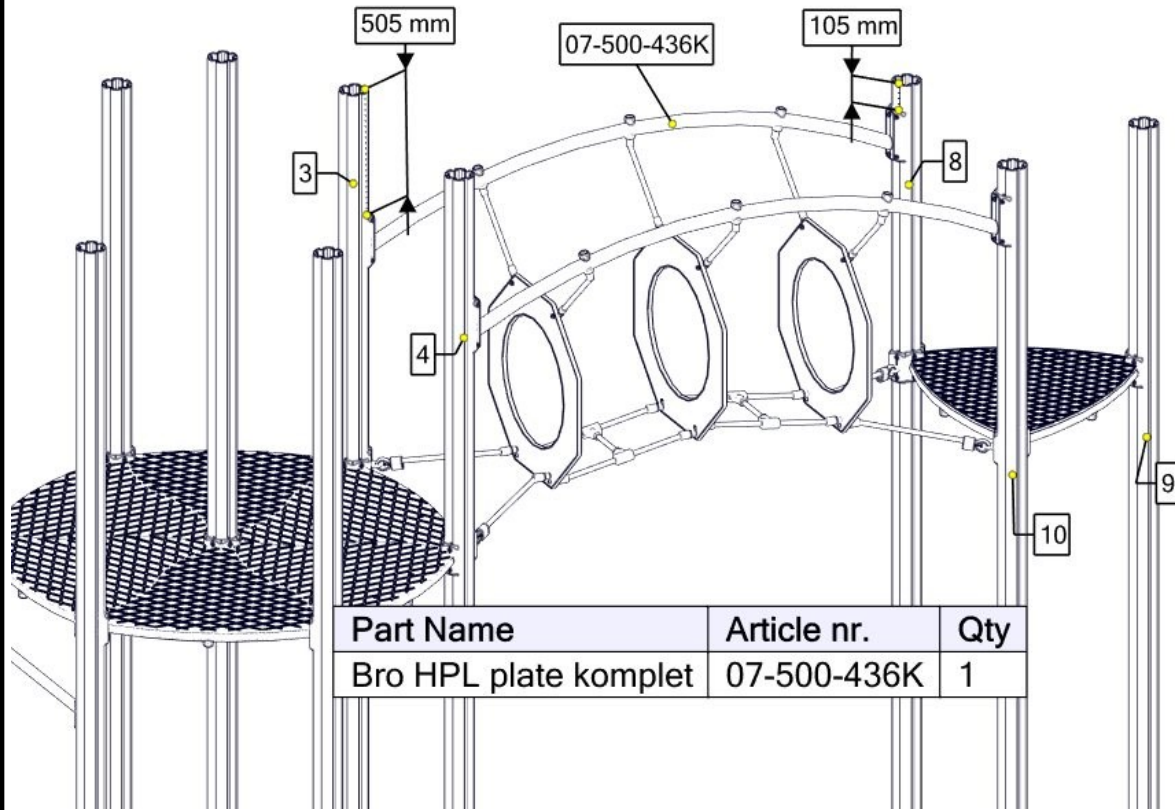
Part Name	Article nr.	Qty
Sperrerør rett L=750 uten hull	07-500-075K	3

Se separat delmontering for detaljer
 See separate assembly for details
 Se separata delmontering för detaljer



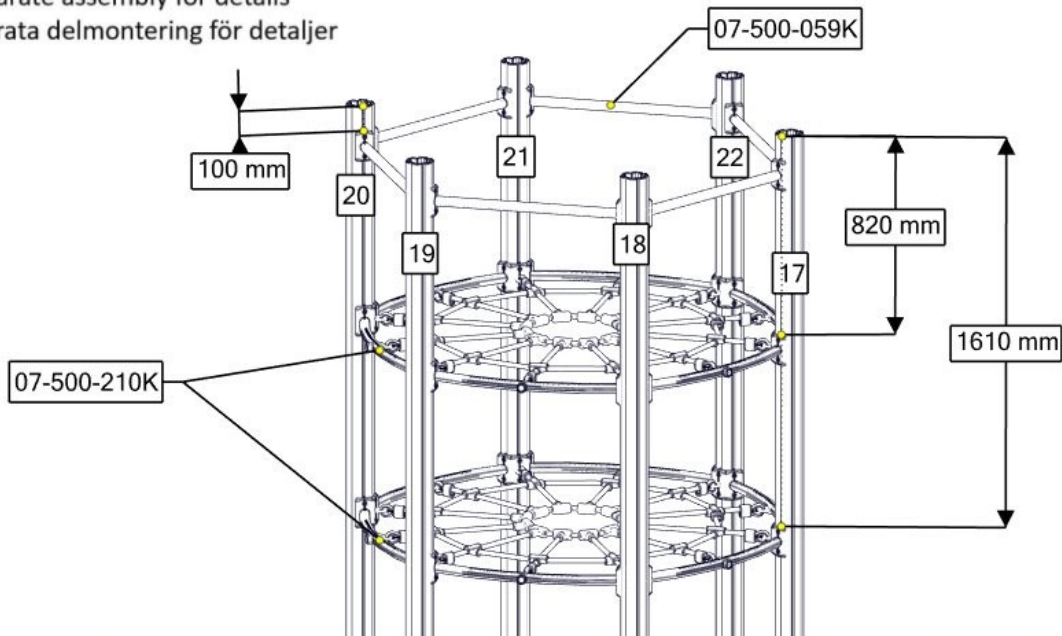
Part Name	Article nr.	Qty
Fundamentplate 1x110 stolpe komplett	07-400-101K	3

Se separat delmontering for detaljer
 See separate assembly for details
 Se separata delmontering för detaljer



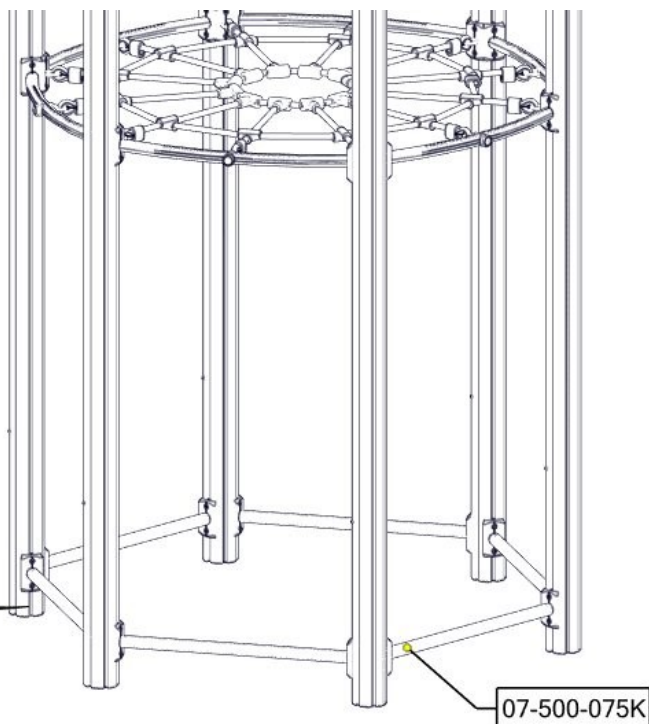
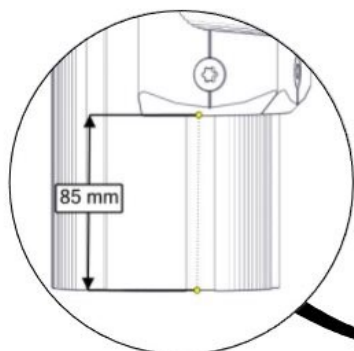
Part Name	Article nr.	Qty
Bro HPL plate komplet	07-500-436K	1

Se separat delmontering for detaljer
 See separate assembly for details
 Se separata delmontering för detaljer



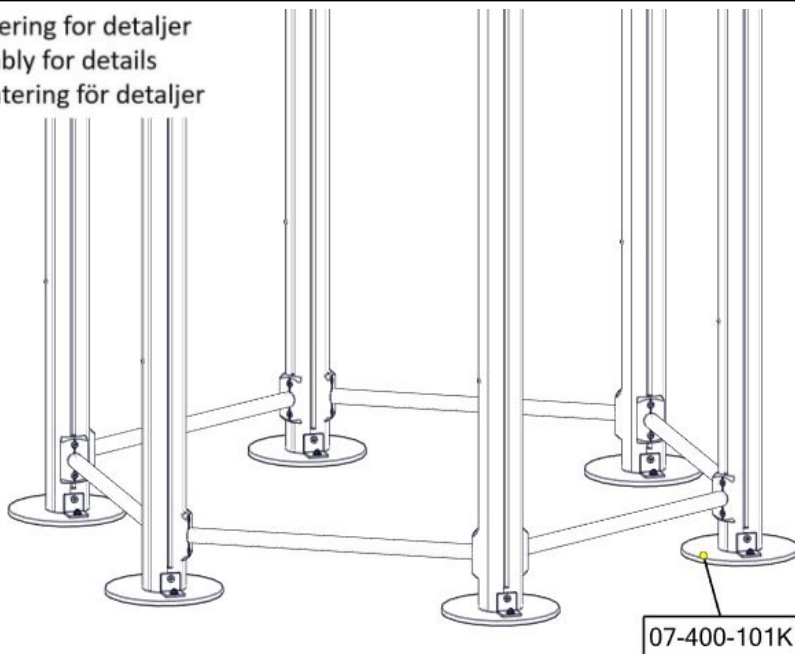
Part Name	Article nr.	Qty
Stolpe Ø110 L=3450 (2850-600)	SFA5126/2	6
Sperrerør rett L=750 uten hull	07-500-059K	6
Edderkoppnett Horiz cc880 inkl beslag	07-500-210K	2

Se separat delmontering for detaljer
 See separate assembly for details
 Se separata delmontering för detaljer



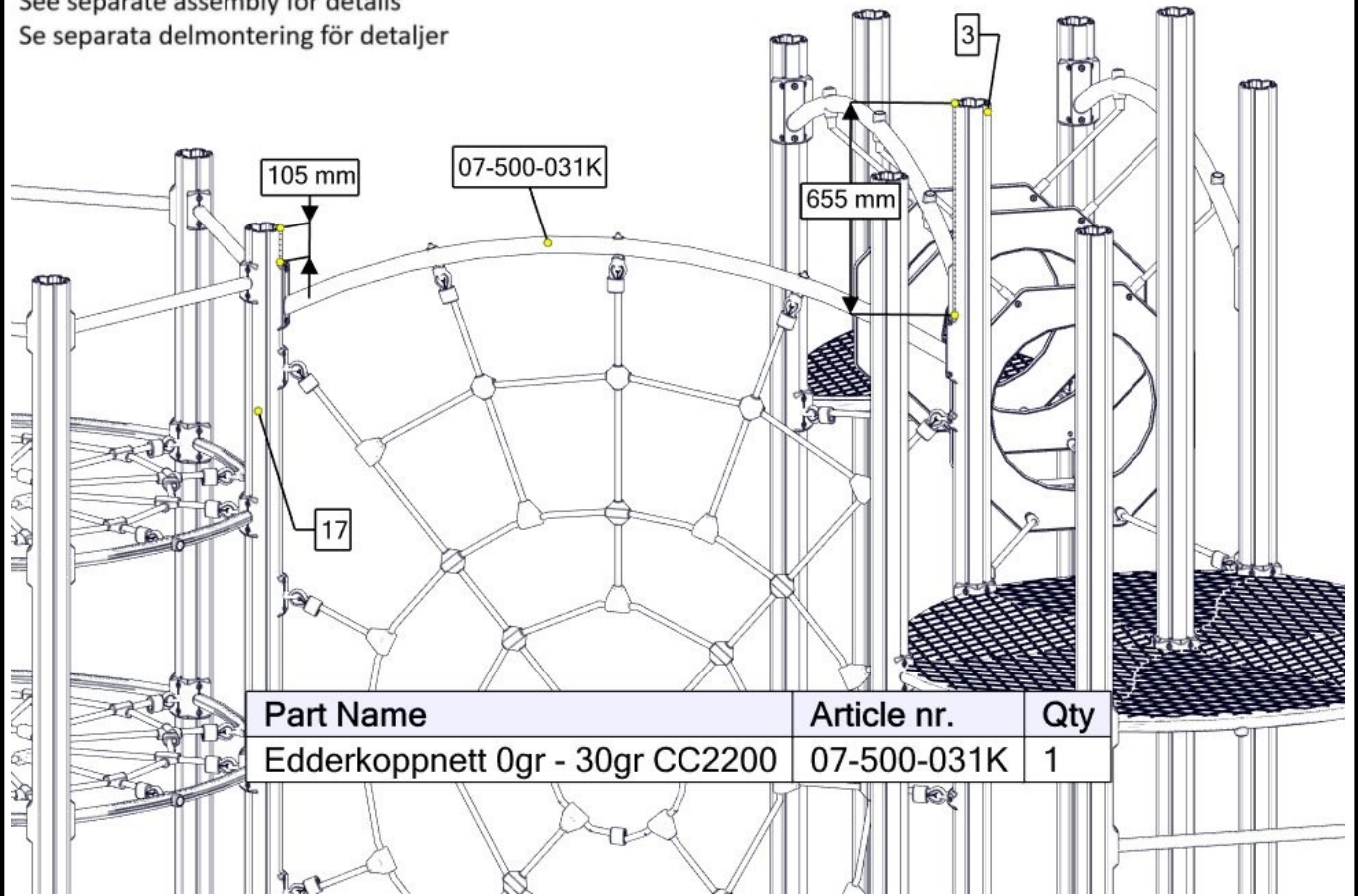
Part Name	Article nr.	Qty
Sperrerør rett L=750 uten hull	07-500-075K	6

Se separat delmontering for detaljer
 See separate assembly for details
 Se separata delmontering för detaljer



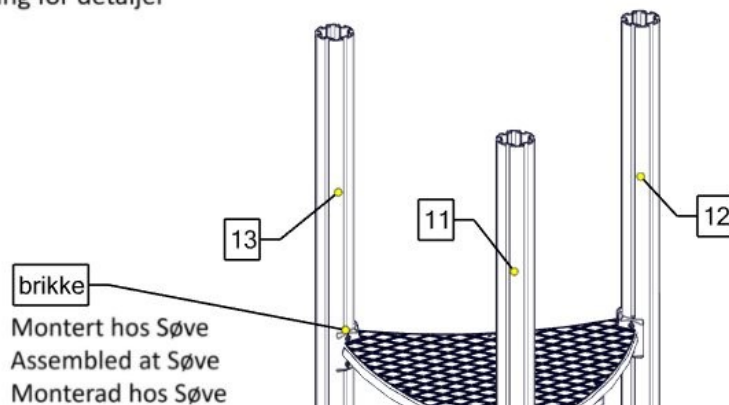
Part Name	Article nr.	Qty
Fundamentplate 1x110 stolpe komplett	07-400-101K	6

Se separat delmontering for detaljer
 See separate assembly for details
 Se separata delmontering för detaljer



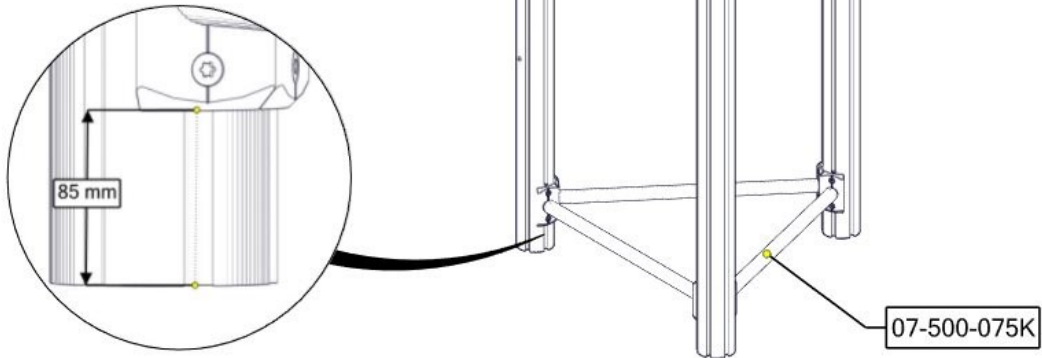
Part Name	Article nr.	Qty
Edderkoppnett 0gr - 30gr CC2200	07-500-031K	1

Se separat delmontering for detaljer
 See separate assembly for details
 Se separata delmontering för detaljer



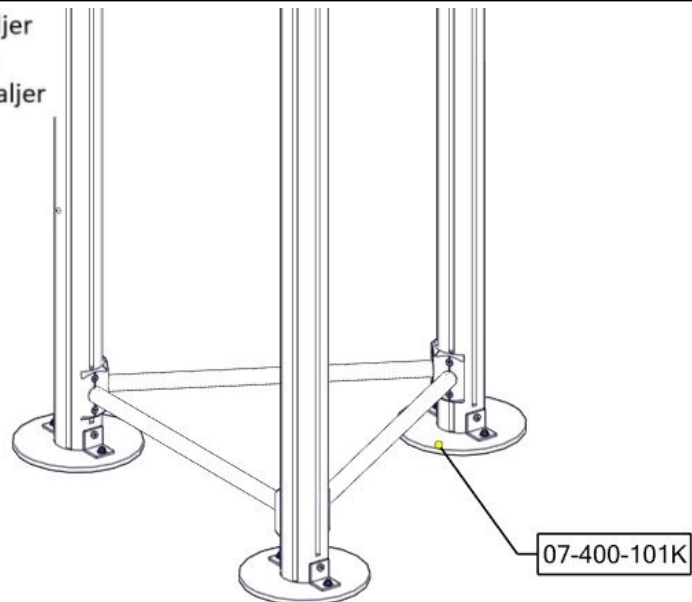
Part Name	Article nr.	Qty
Stolpe Ø110 L=3450 (2850-600)	SFA5126/2	3
Gulv 3-kant 880x880 1Konkav	07-300-105K	1

Se separat delmontering for detaljer
 See separate assembly for details
 Se separata delmontering för detaljer



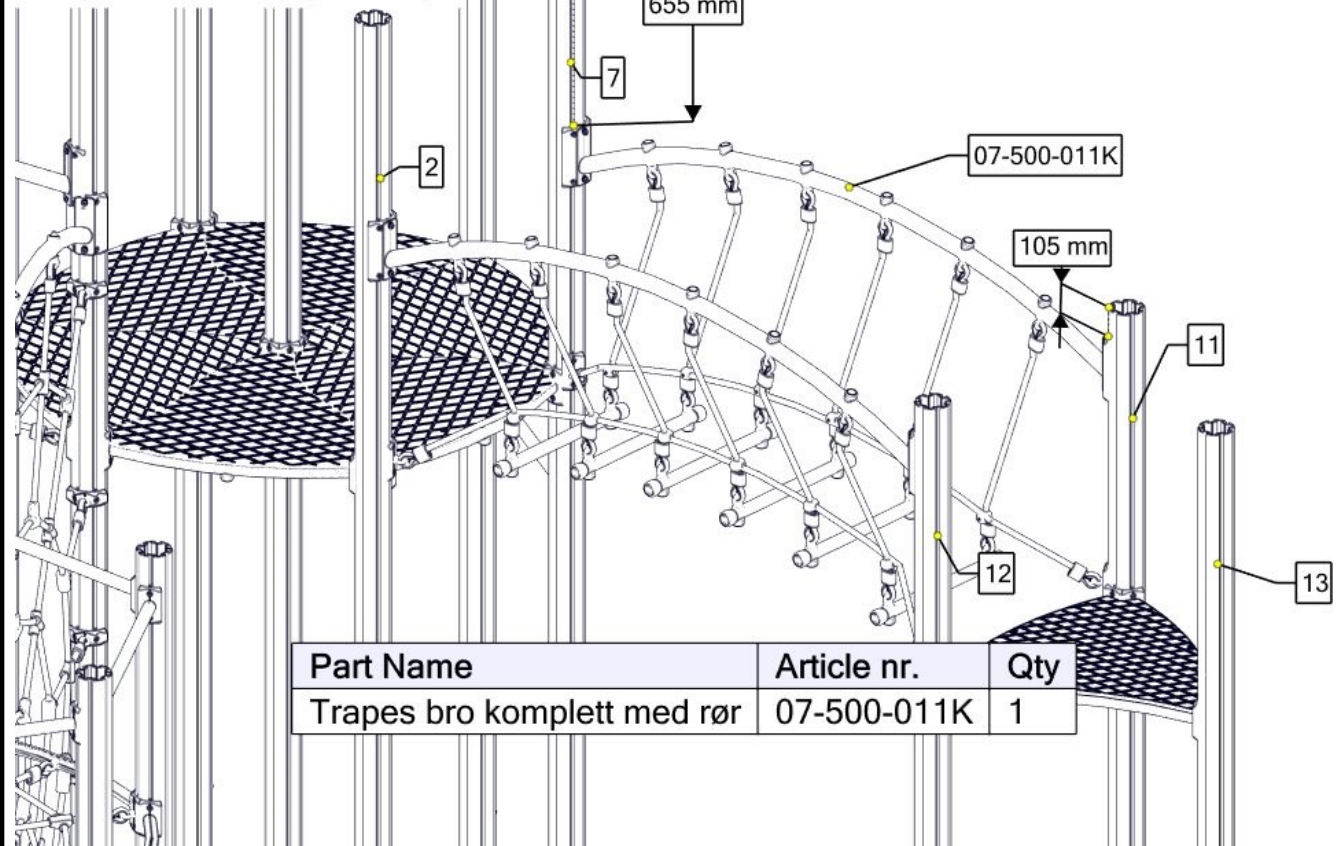
Part Name	Article nr.	Qty
Sperrerør rett L=750 uten hull	07-500-075K	3

Se separat delmontering for detaljer
 See separate assembly for details
 Se separata delmontering för detaljer



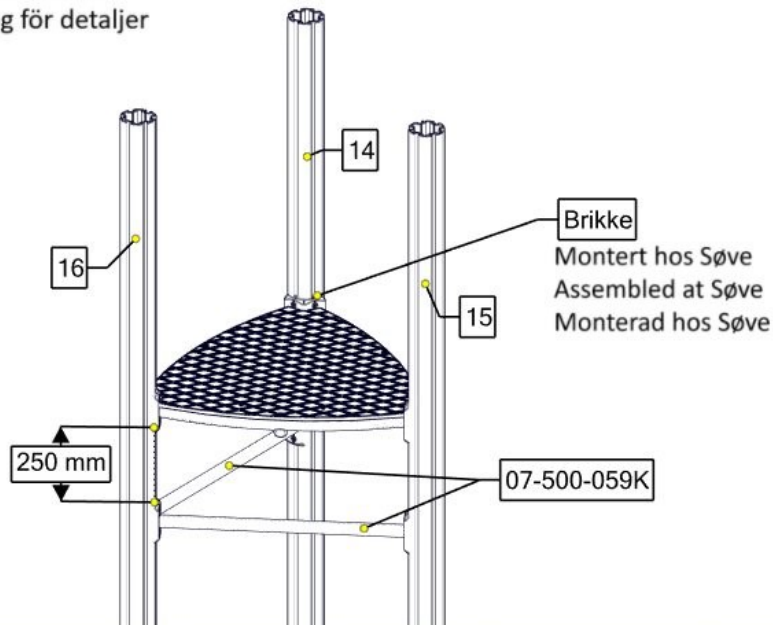
Part Name	Article nr.	Qty
Fundamentplate 1x110 stolpe komplett	07-400-101K	3

Se separat delmontering for detaljer
See separate assembly for details
Se separata delmontering för detaljer



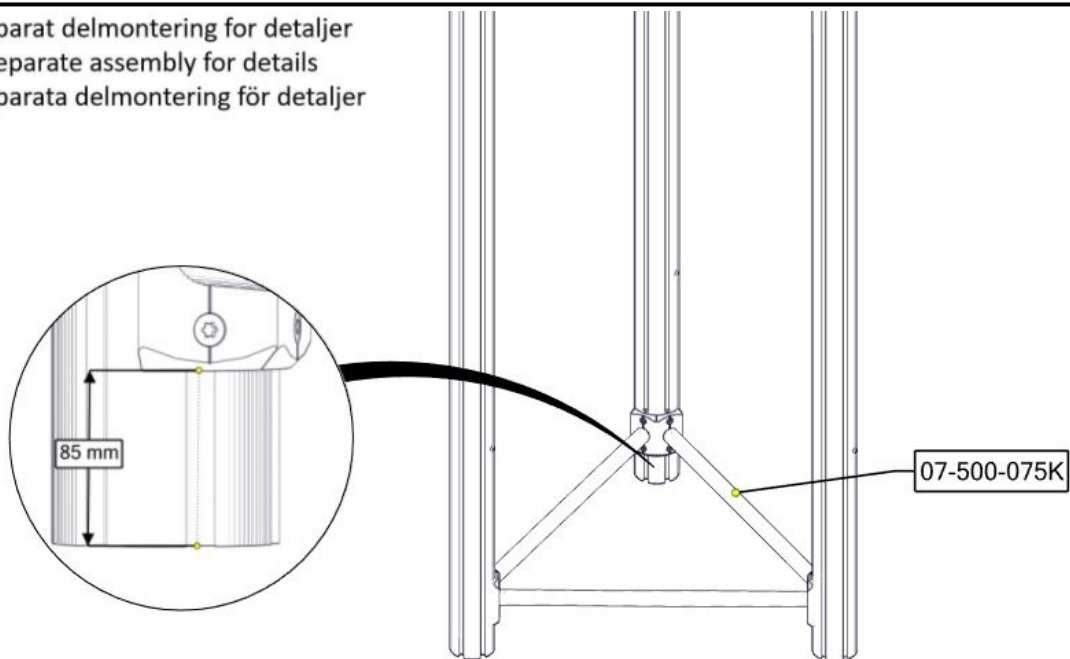
Part Name	Article nr.	Qty
Trapes bro komplett med rør	07-500-011K	1

Se separat delmontering for detaljer
See separate assembly for details
Se separata delmontering för detaljer



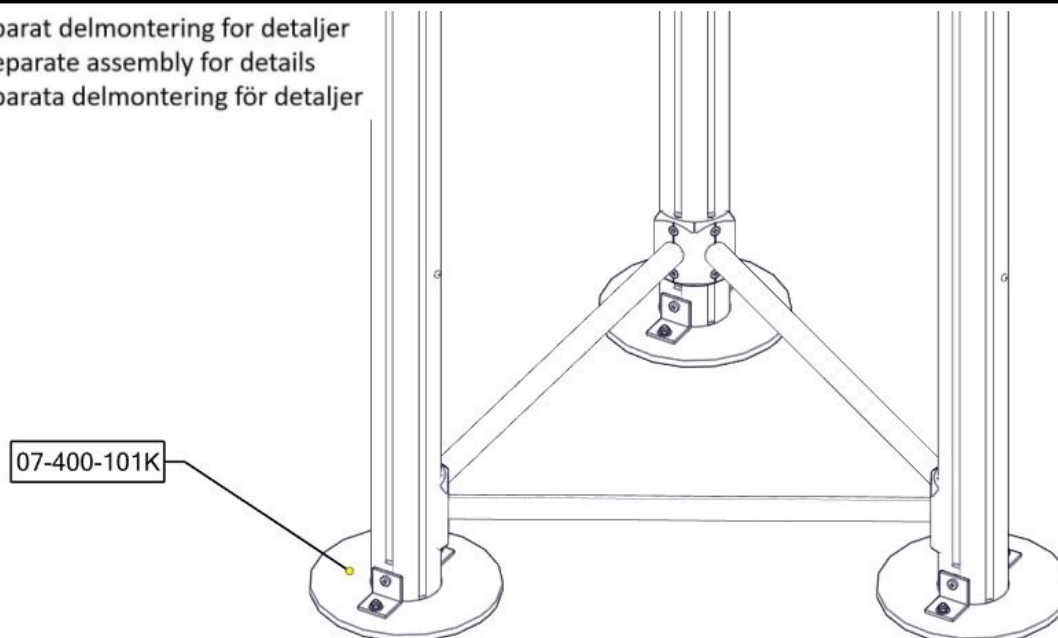
Part Name	Article nr.	Qty
Stolpe Ø110 L=3450 (2850-600)	SFA5126/2	3
Sperrør rett L=750 uten hull	07-500-059K	2
Gulv 3-kant 880x880 Standard	07-300-104K	1

Se separat delmontering for detaljer
 See separate assembly for details
 Se separata delmontering för detaljer

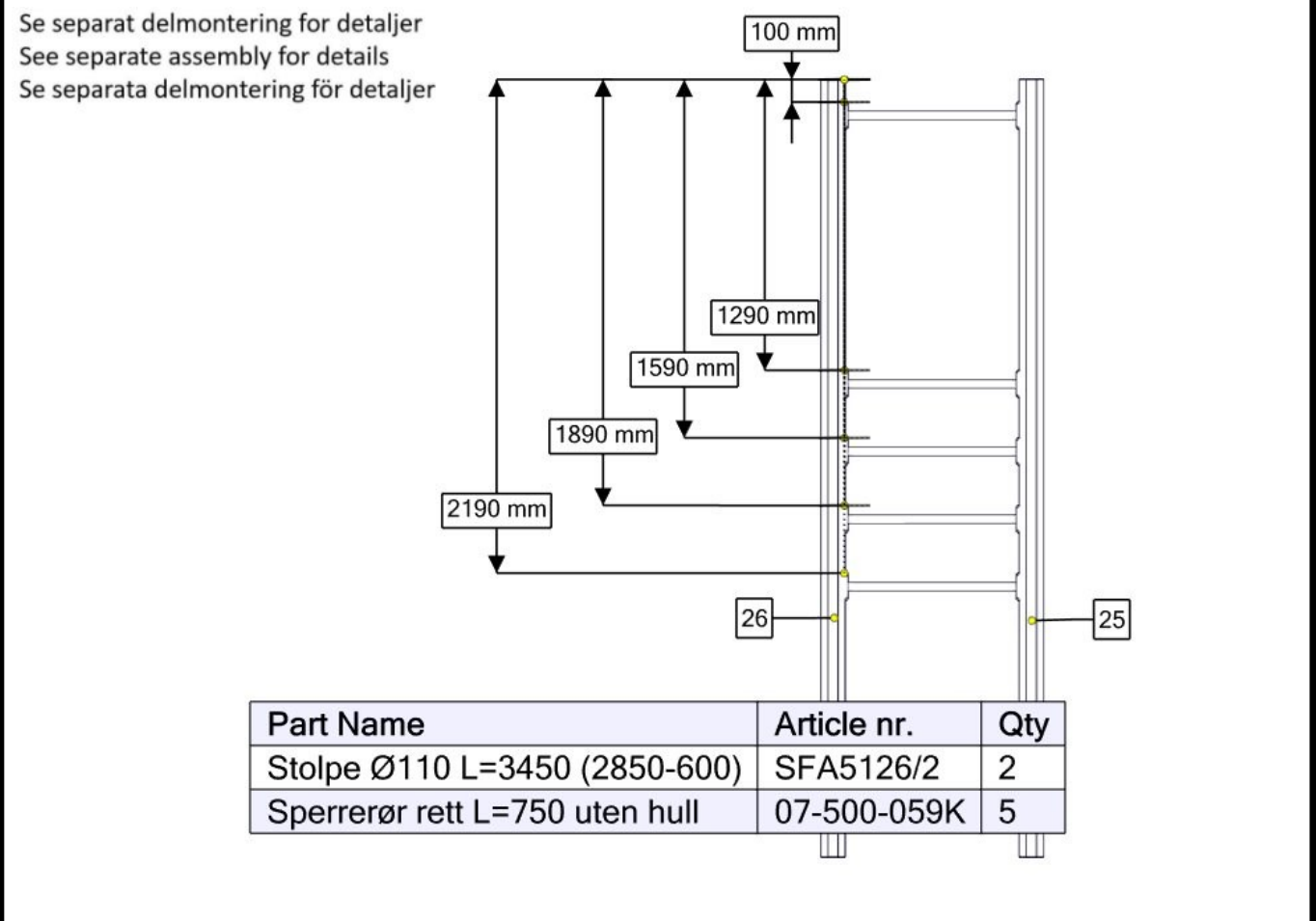
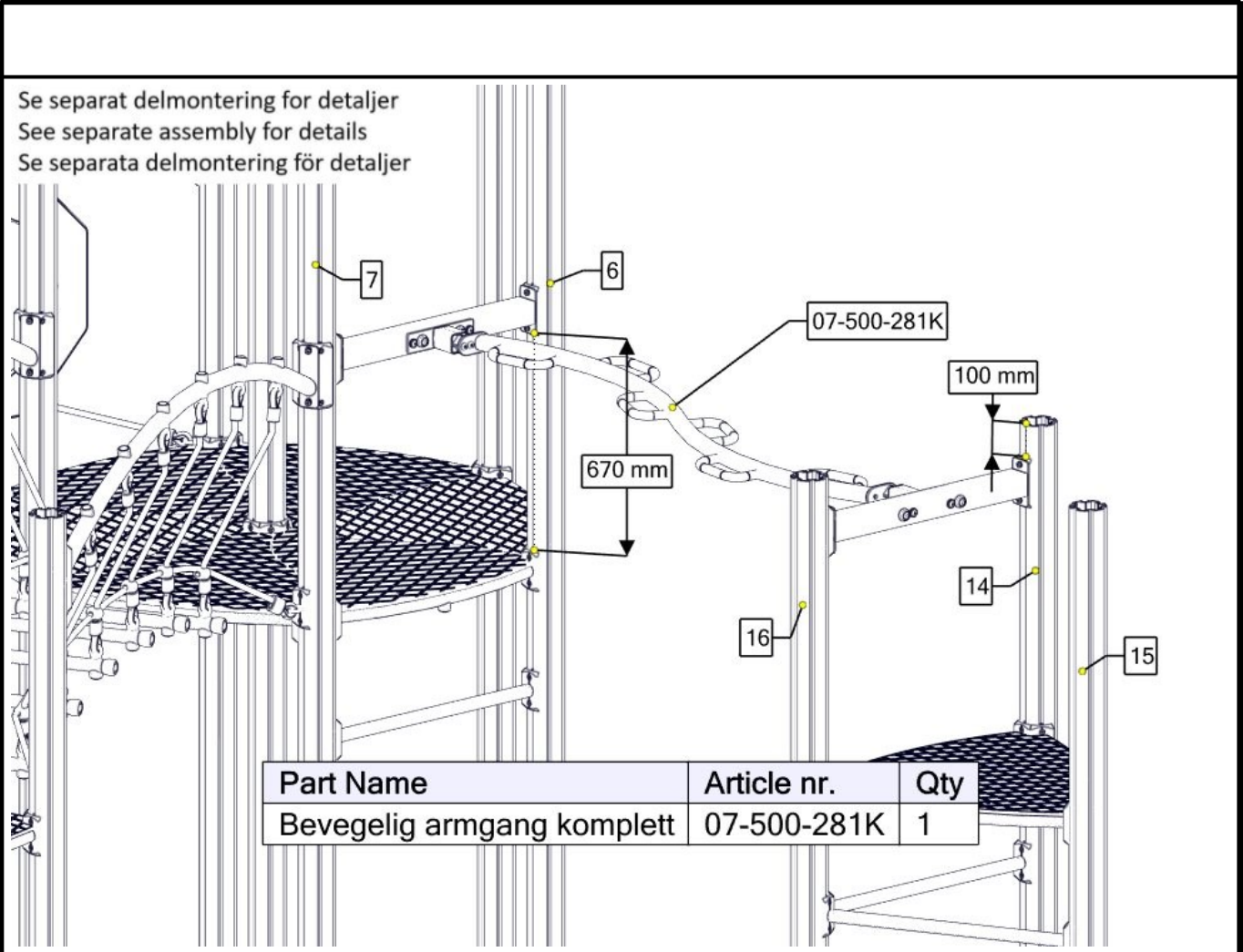


Part Name	Article nr.	Qty
Sperrerør rett L=750 uten hull	07-500-075K	3

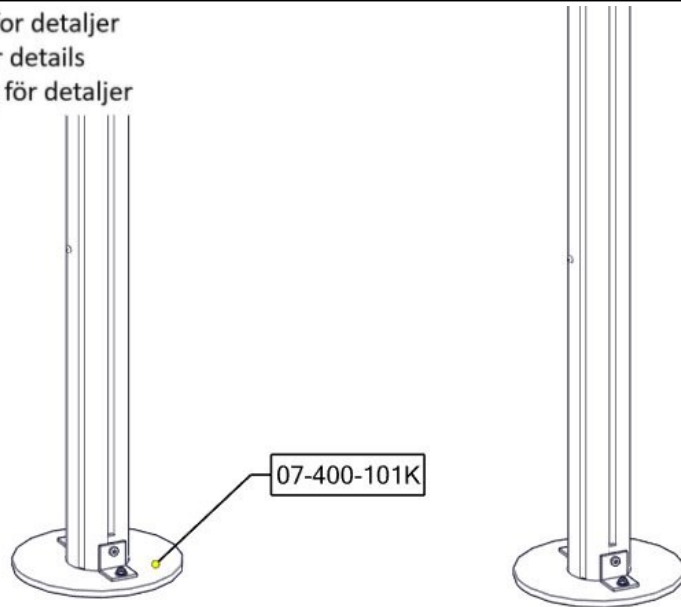
Se separat delmontering for detaljer
 See separate assembly for details
 Se separata delmontering för detaljer



Part Name	Article nr.	Qty
Fundamentplate 1x110 stolpe komplett	07-400-101K	3

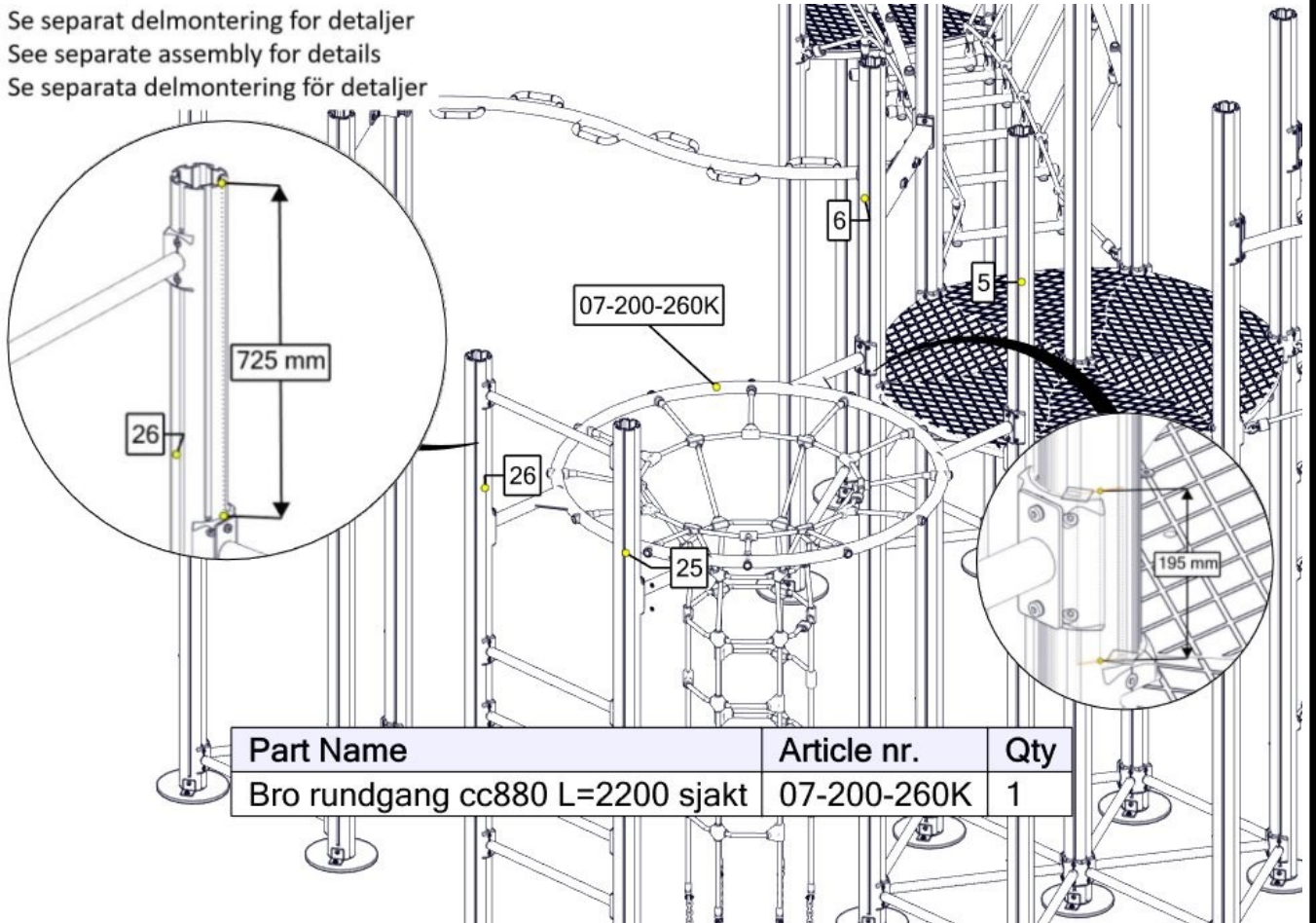


Se separat delmontering for detaljer
 See separate assembly for details
 Se separata delmontering för detaljer



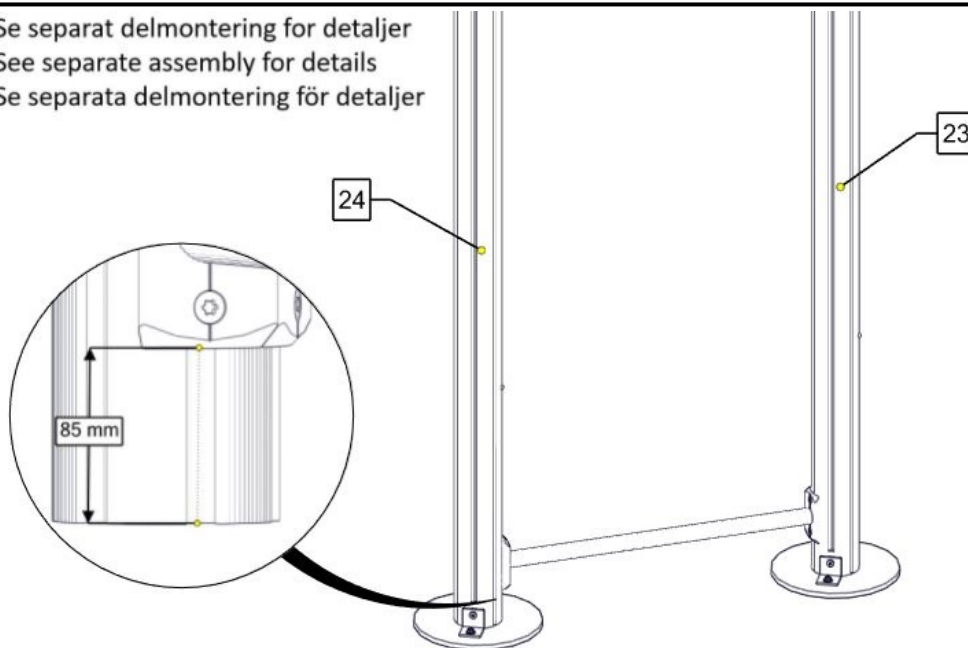
Part Name	Article nr.	Qty
Fundamentplate 1x110 stolpe komplett	07-400-101K	2

Se separat delmontering for detaljer
 See separate assembly for details
 Se separata delmontering för detaljer



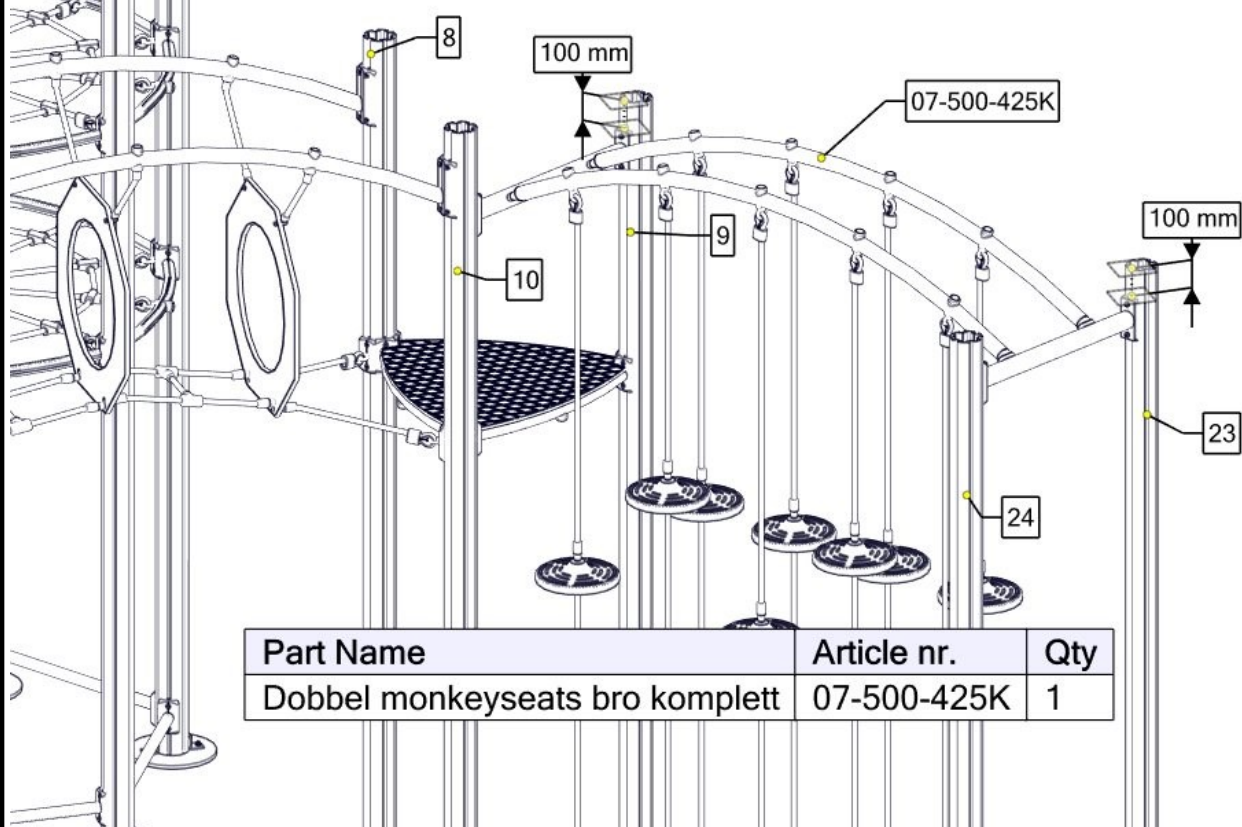
Part Name	Article nr.	Qty
Bro rundgang cc880 L=2200 sjakt	07-200-260K	1

Se separat delmontering for detaljer
 See separate assembly for details
 Se separata delmontering för detaljer



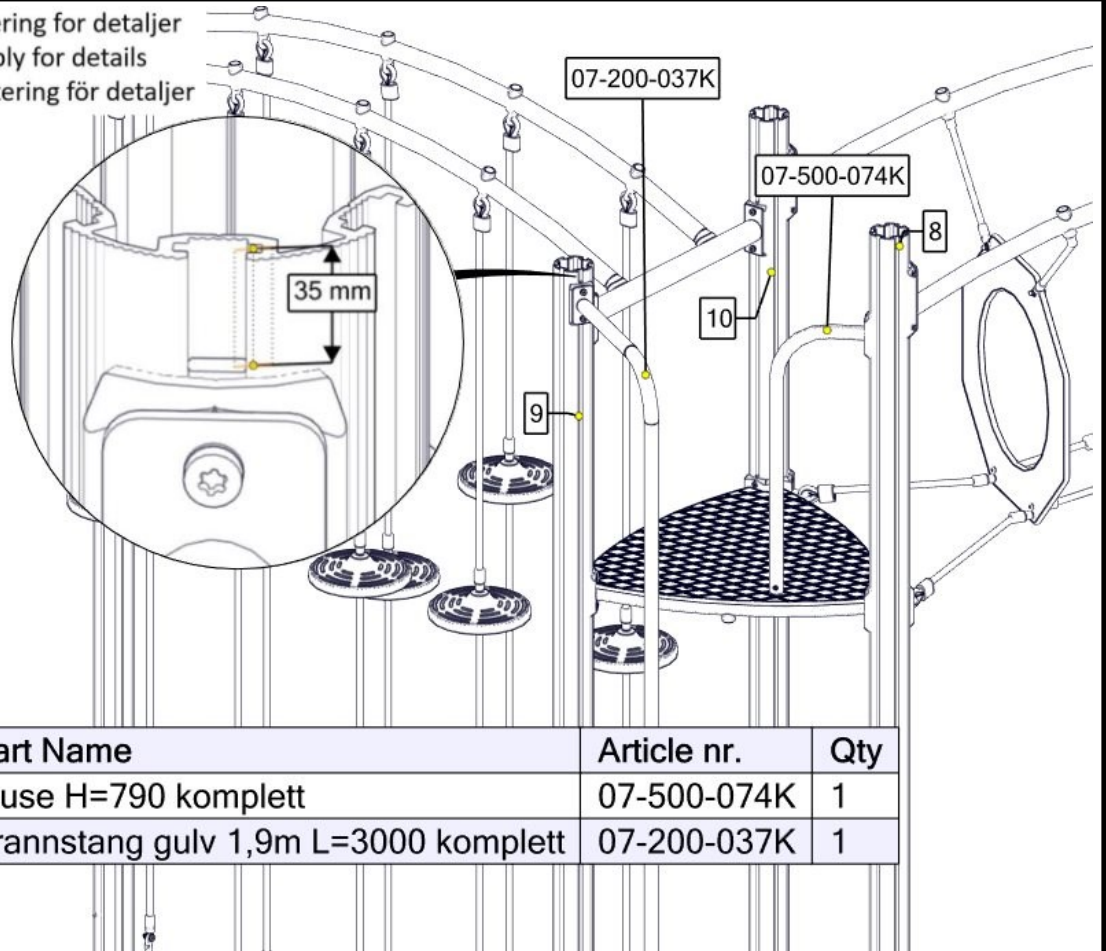
Part Name	Article nr.	Qty
Stolpe Ø110 L=3450 (2850-600)	SFA5126/2	2
Sperrerør rett L=750 uten hull	07-500-075K	1
Fundamentplate 1x110 stolpe komplett	07-400-101K	2

Se separat delmontering for detaljer
 See separate assembly for details
 Se separata delmontering för detaljer



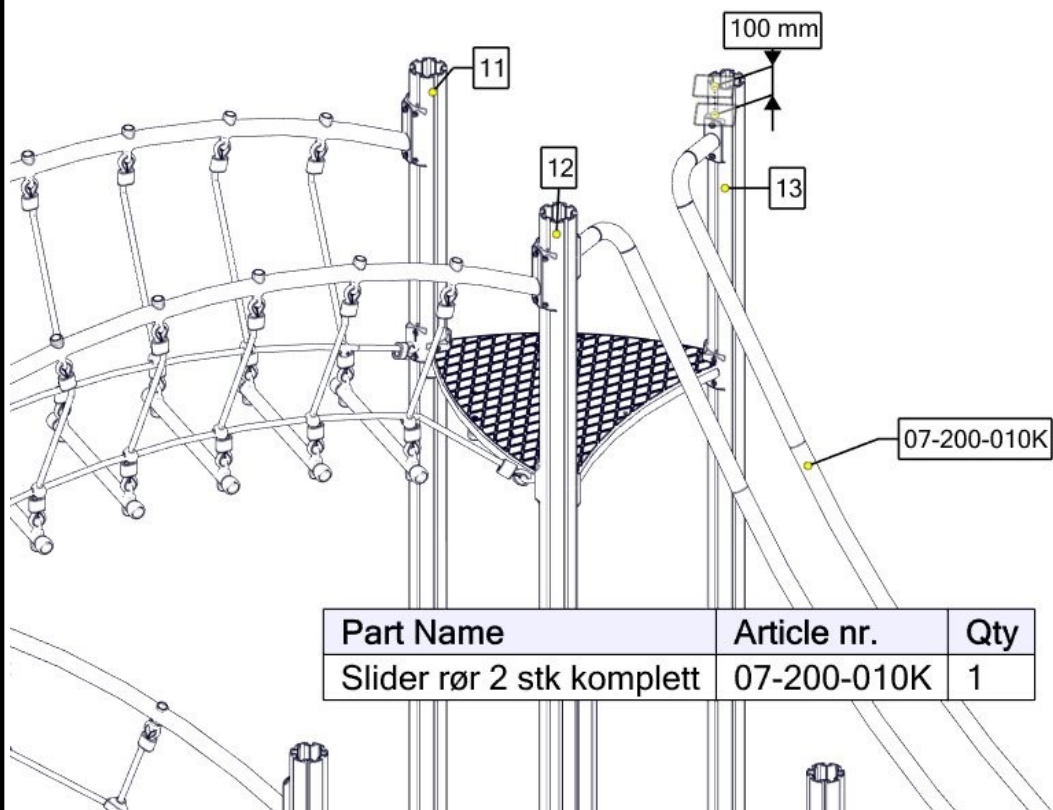
Part Name	Article nr.	Qty
Dobbel monkeyseats bro komplett	07-500-425K	1

Se separat delmontering for detaljer
 See separate assembly for details
 Se separata delmontering för detaljer



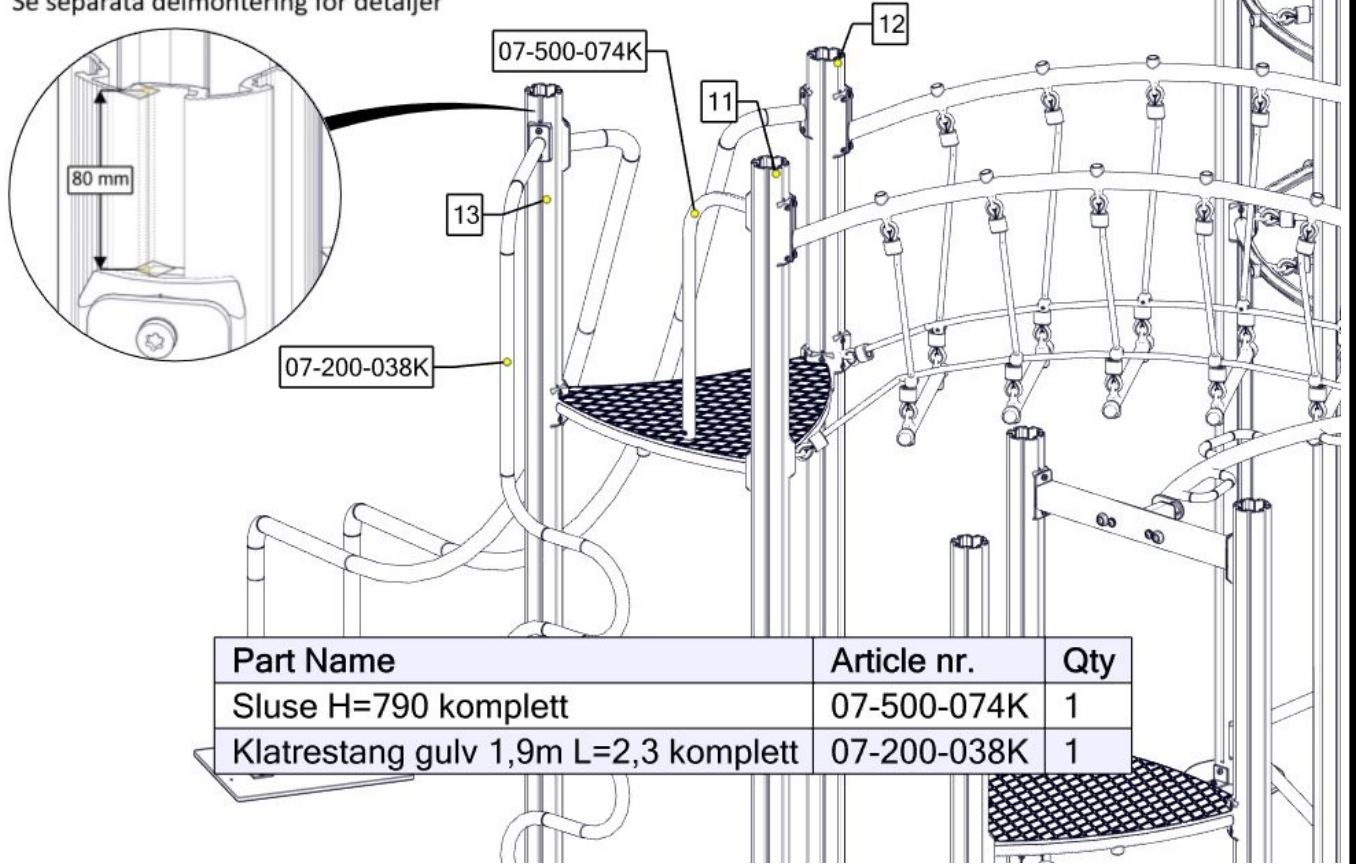
Part Name	Article nr.	Qty
Sluse H=790 komplett	07-500-074K	1
Brannstang gulv 1,9m L=3000 komplett	07-200-037K	1

Se separat delmontering for detaljer
 See separate assembly for details
 Se separata delmontering för detaljer



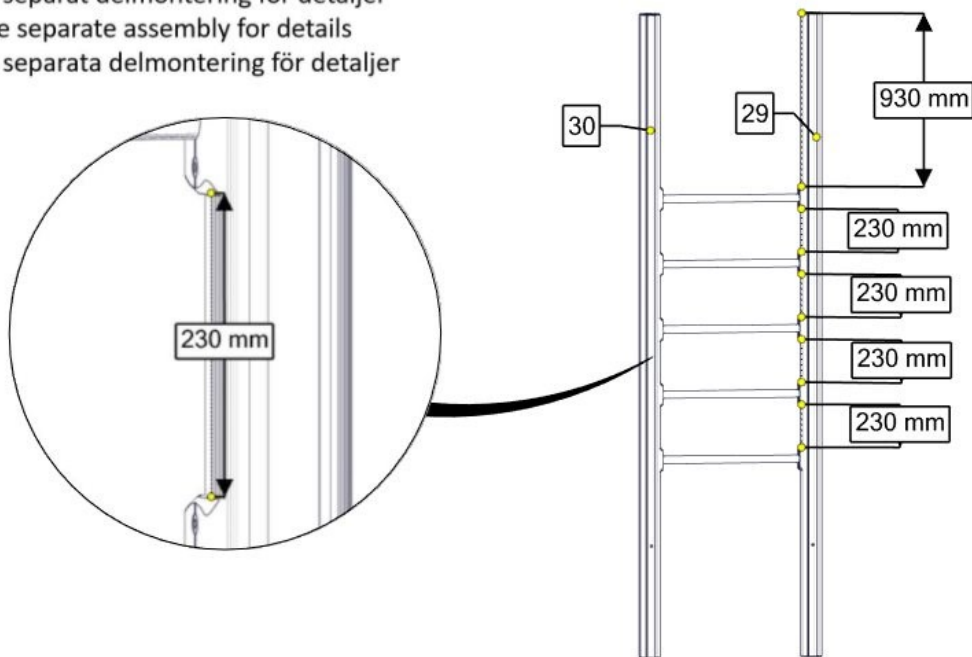
Part Name	Article nr.	Qty
Slider rør 2 stk komplett	07-200-010K	1

Se separat delmontering for detaljer
 See separate assembly for details
 Se separata delmontering för detaljer



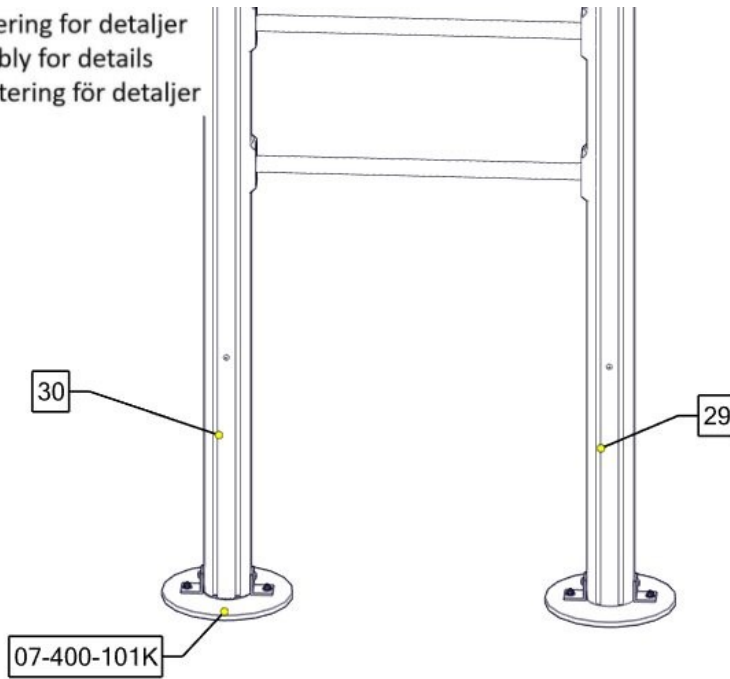
Part Name	Article nr.	Qty
Sluse H=790 komplett	07-500-074K	1
Klatrestang gulv 1,9m L=2,3 komplett	07-200-038K	1

Se separat delmontering for detaljer
 See separate assembly for details
 Se separata delmontering för detaljer



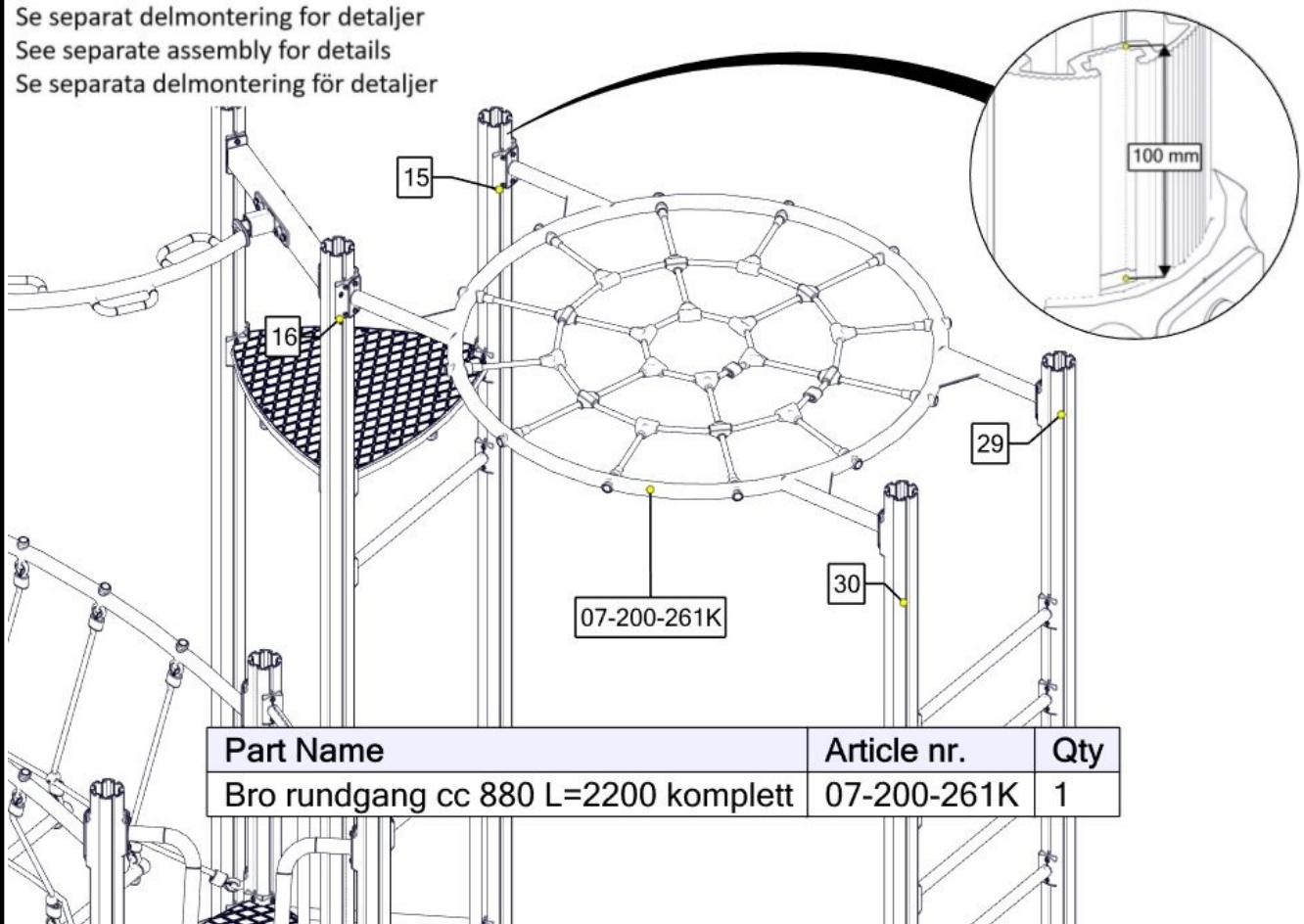
Part Name	Article nr.	Qty
Stolpe Ø110 L=3450 (2850-600)	SFA5126/2	2
Sperrerør rett L=750 uten hull	07-500-059K	5

Se separat delmontering for detaljer
 See separate assembly for details
 Se separata delmontering för detaljer



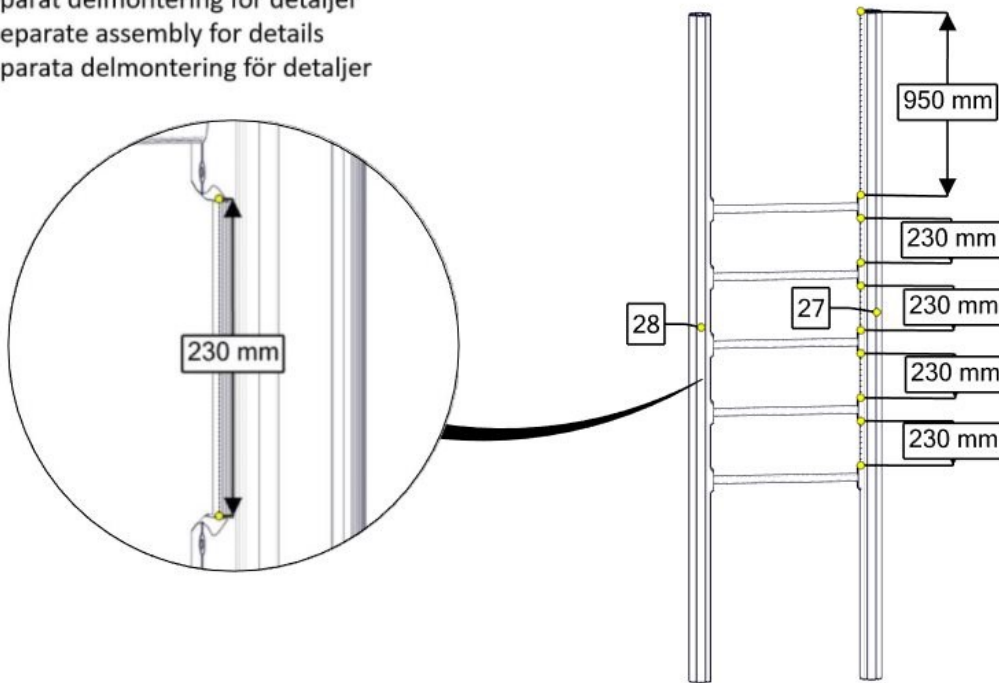
Part Name	Article nr.	Qty
Fundamentplate 1x110 stolpe komplett	07-400-101K	2

Se separat delmontering for detaljer
 See separate assembly for details
 Se separata delmontering för detaljer



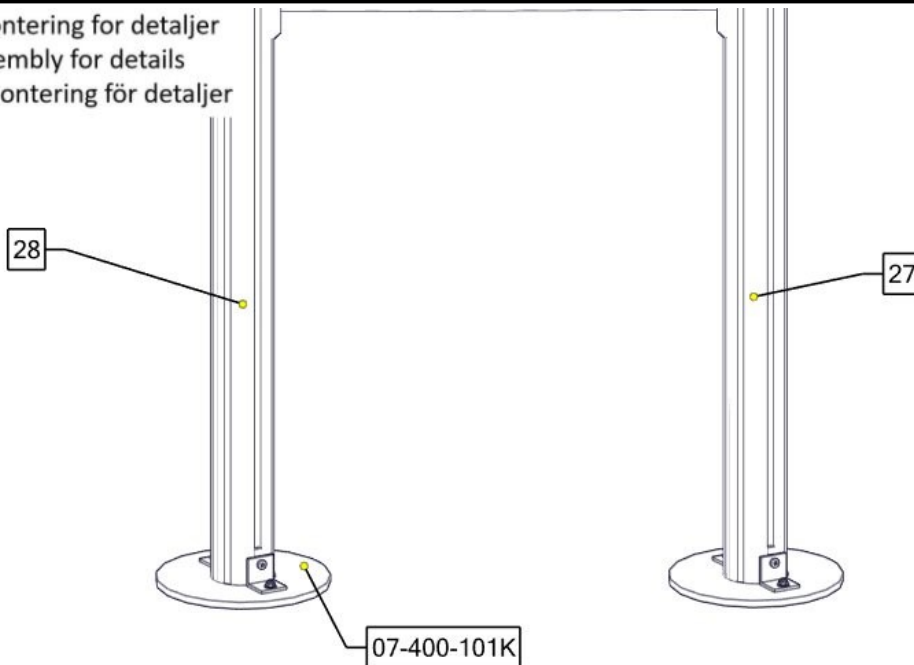
Part Name	Article nr.	Qty
Bro rundgang cc 880 L=2200 komplett	07-200-261K	1

Se separat delmontering for detaljer
 See separate assembly for details
 Se separata delmontering för detaljer



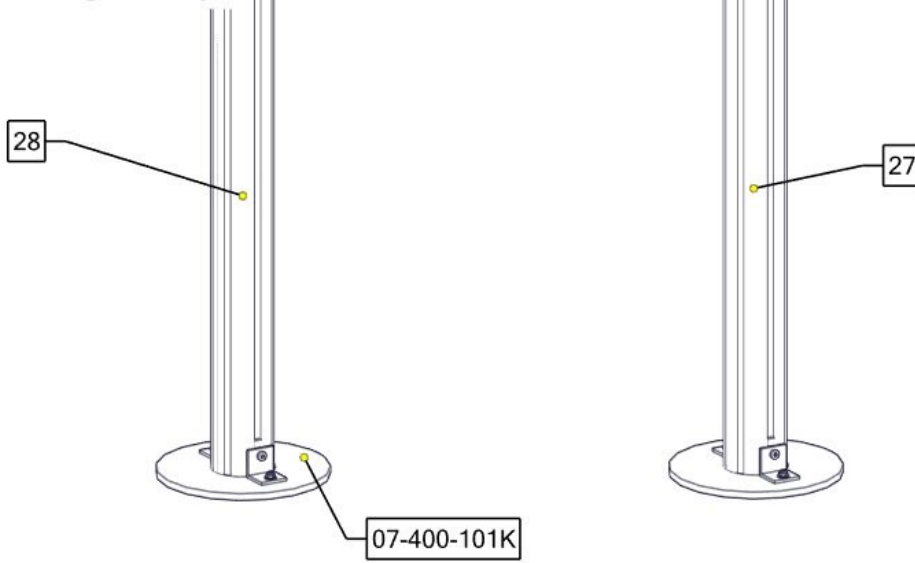
Part Name	Article nr.	Qty
Stolpe Ø110 L=3450 (2850-600)	SFA5126/2	2
Sperrerør rett L=750 uten hull	07-500-059K	5

Se separat delmontering for detaljer
 See separate assembly for details
 Se separata delmontering för detaljer



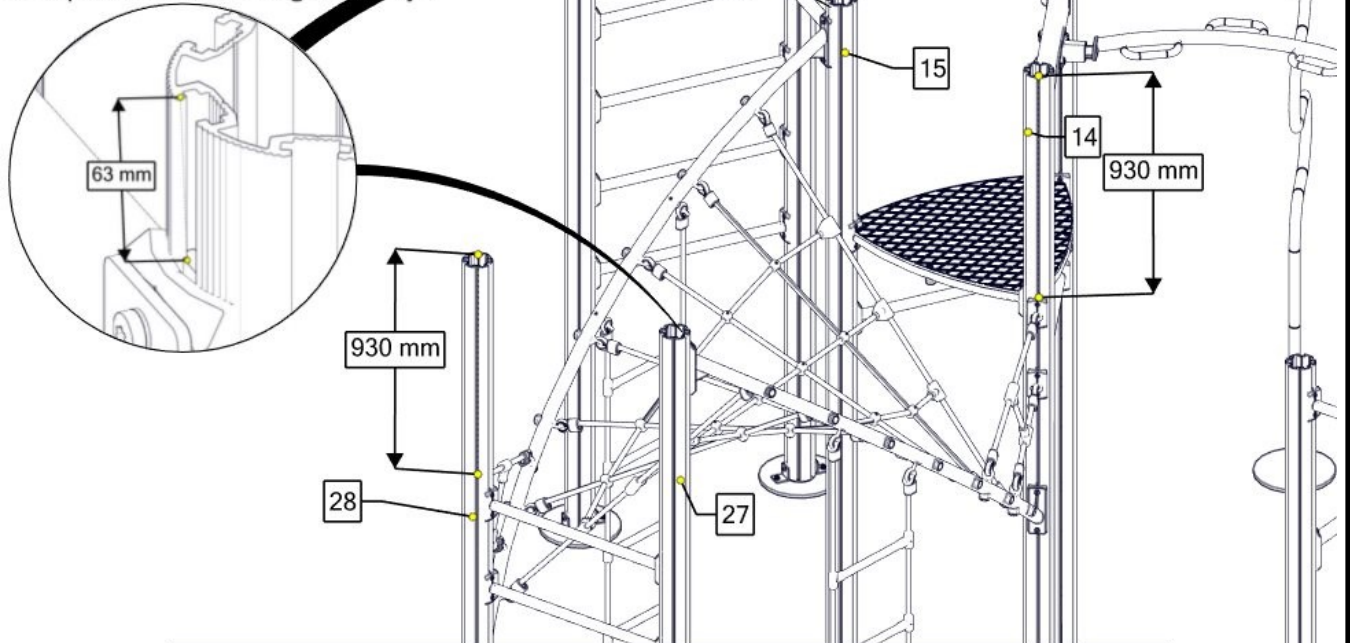
Part Name	Article nr.	Qty
Fundamentplate 1x110 stolpe komplett	07-400-101K	2

Se separat delmontering for detaljer
 See separate assembly for details
 Se separata delmontering för detaljer



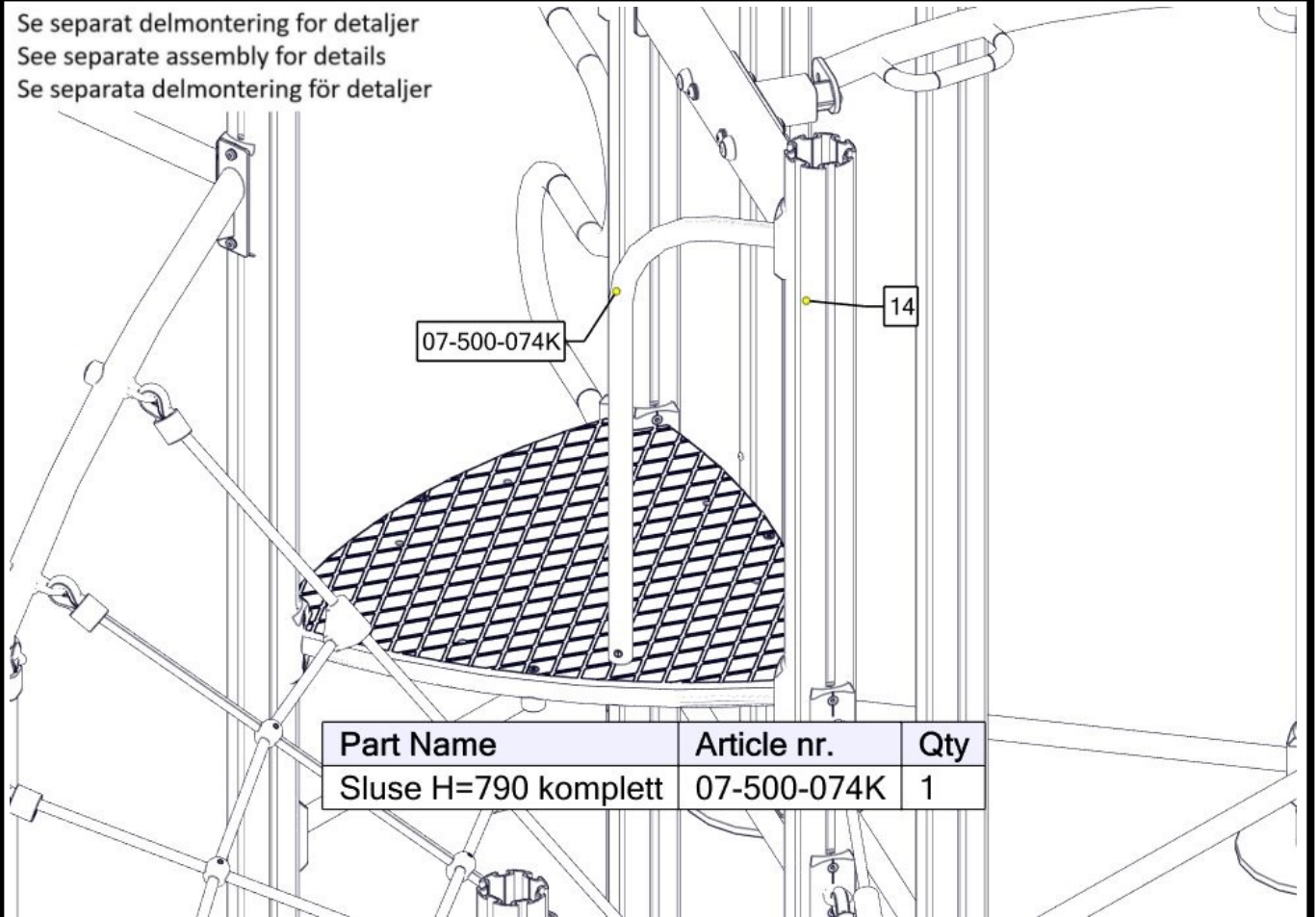
Part Name	Article nr.	Qty
Fundamentplate 1x110 stolpe komplett	07-400-101K	2

Se separat delmontering for detaljer
 See separate assembly for details
 Se separata delmontering för detaljer



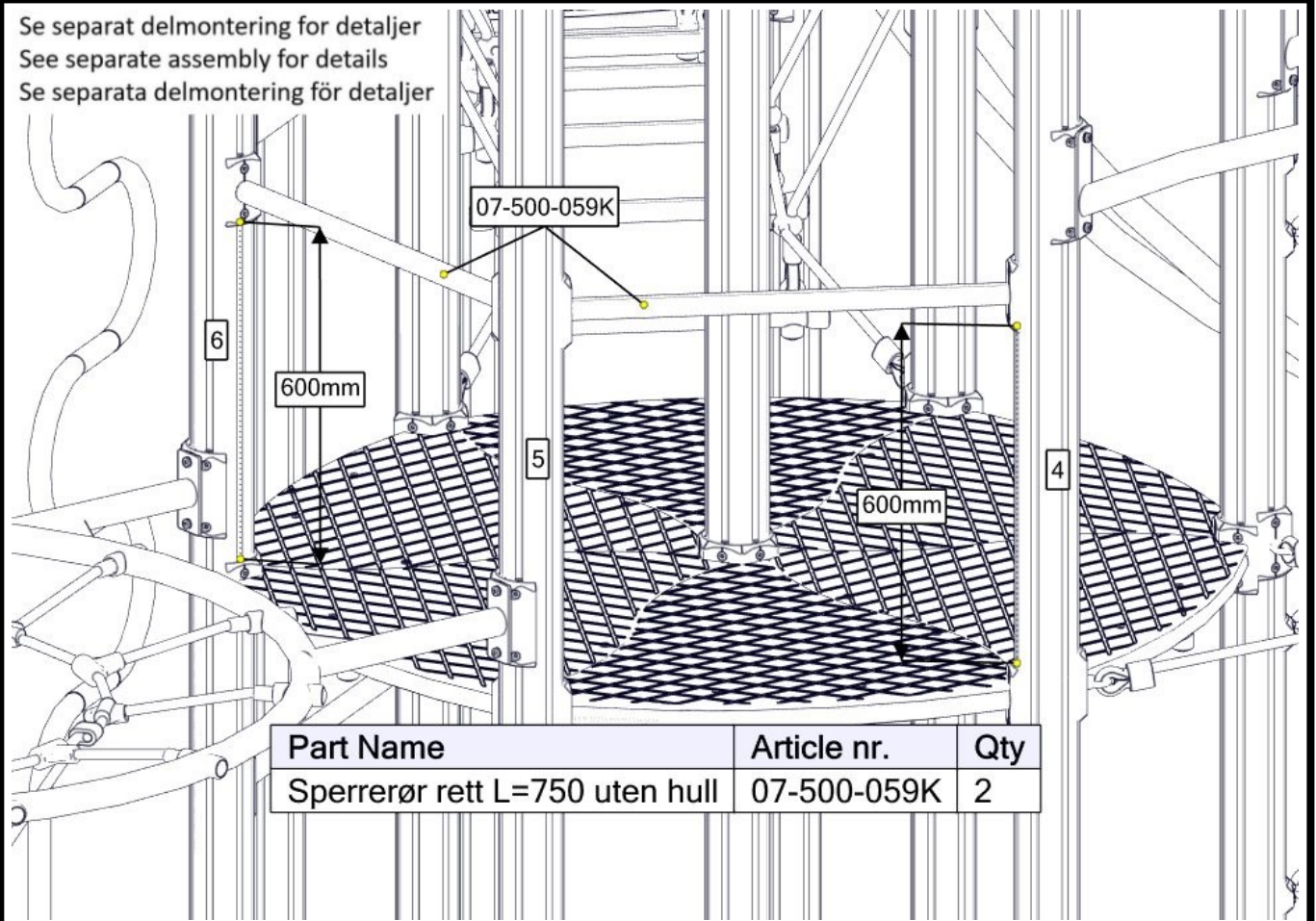
Part Name	Article nr.	Qty
Bro tordert nett med 2x stige LANG kompl	07-500-305K	1

Se separat delmontering for detaljer
 See separate assembly for details
 Se separata delmontering för detaljer

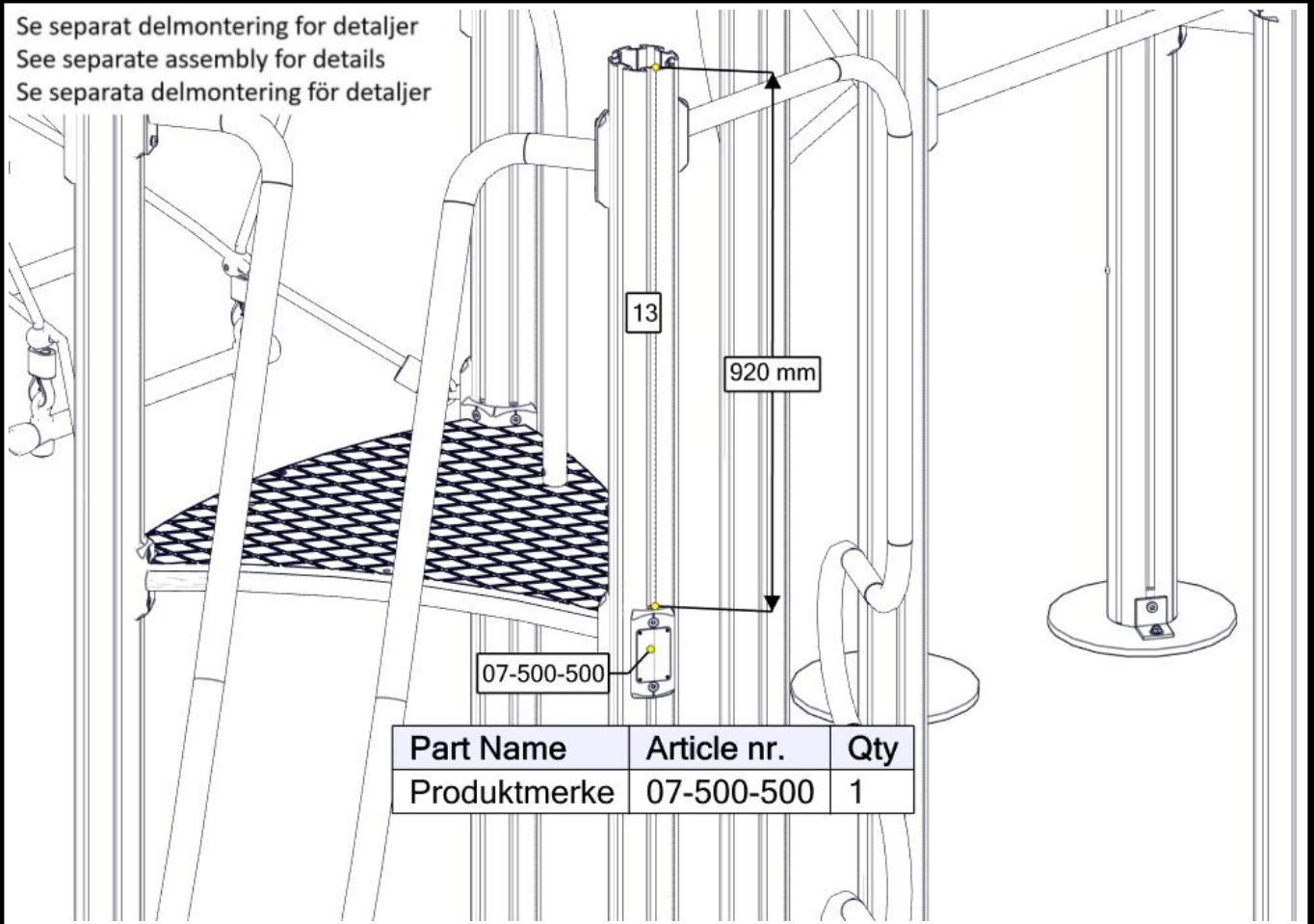
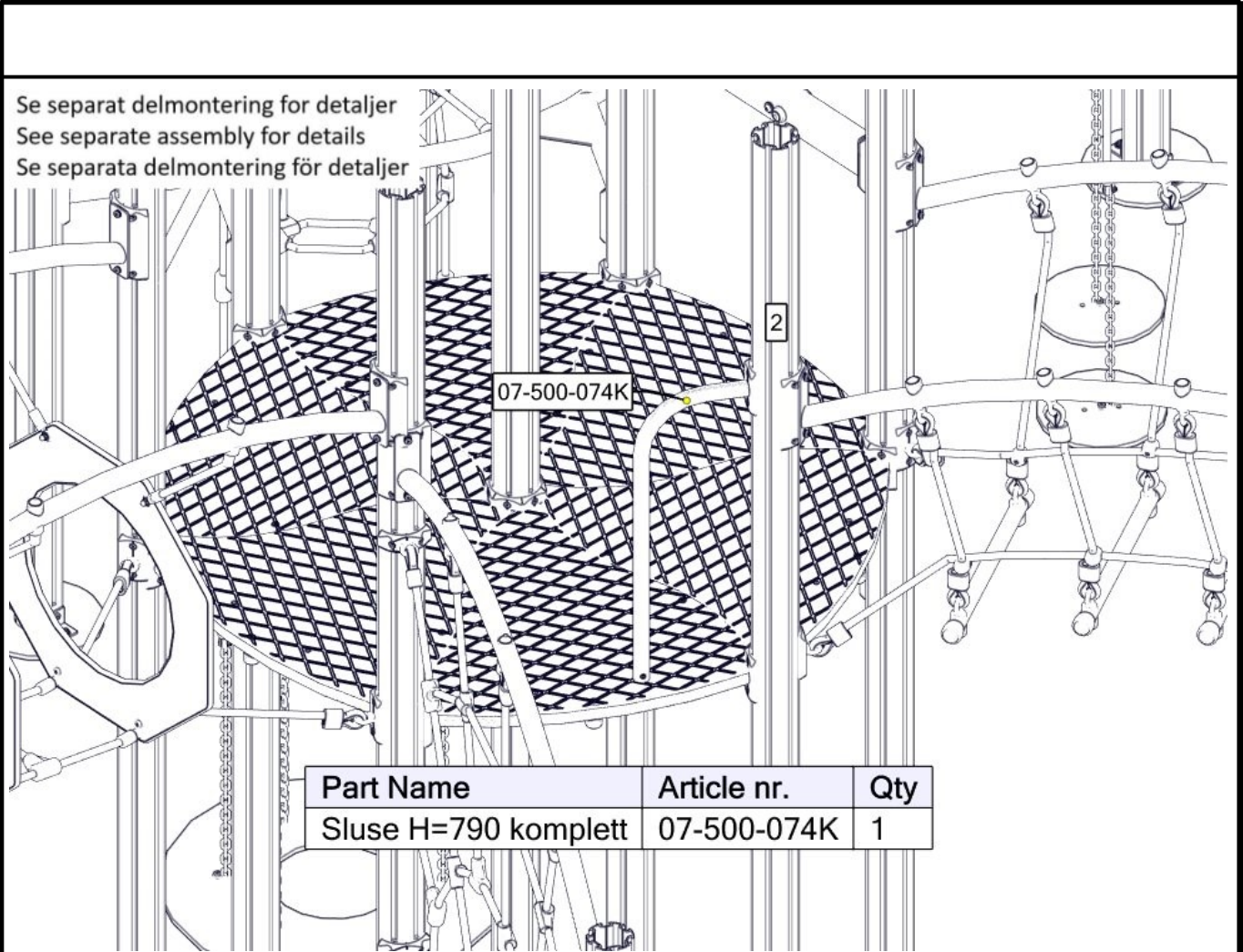


Part Name	Article nr.	Qty
Sluse H=790 komplett	07-500-074K	1

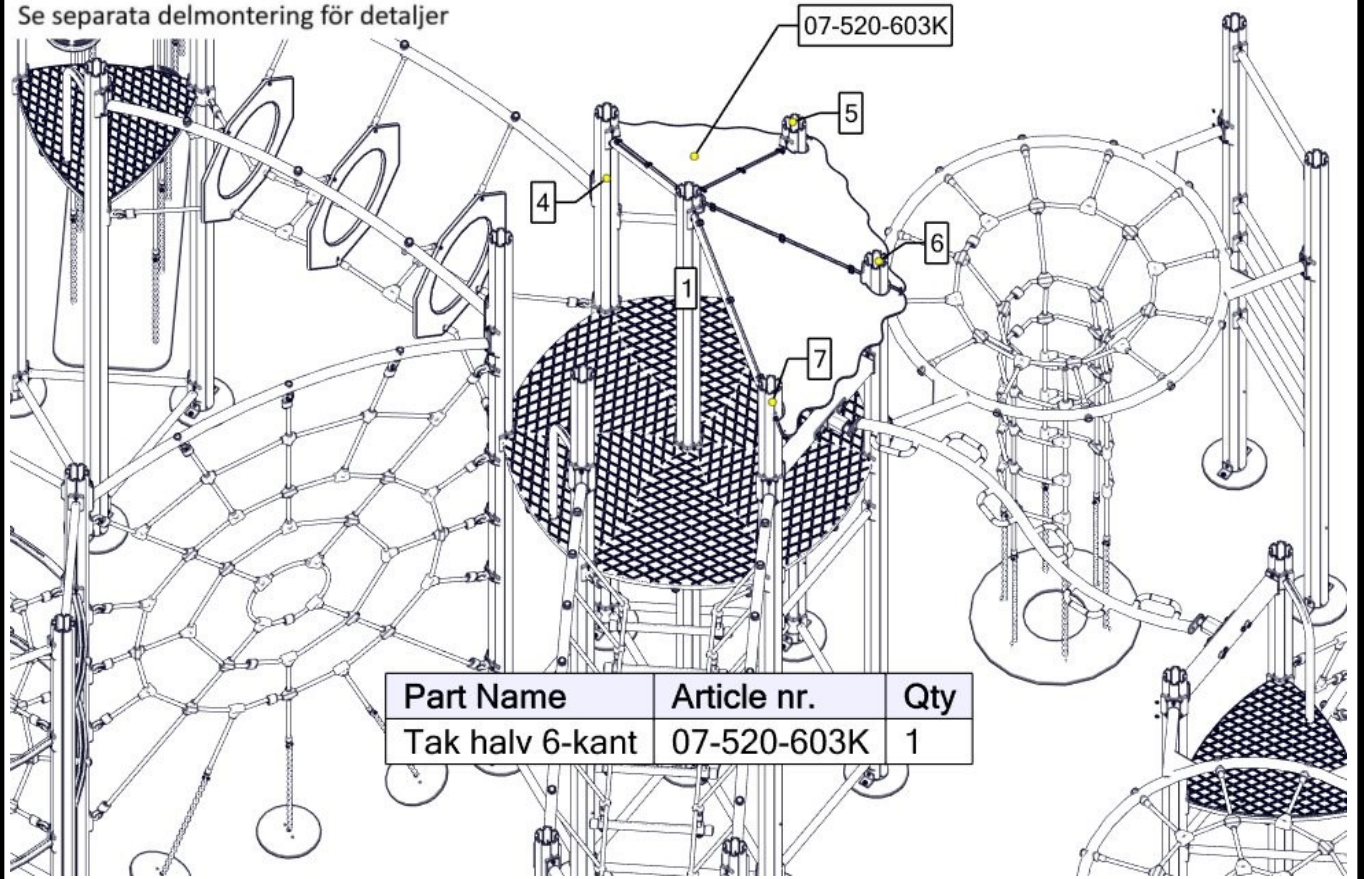
Se separat delmontering for detaljer
 See separate assembly for details
 Se separata delmontering för detaljer



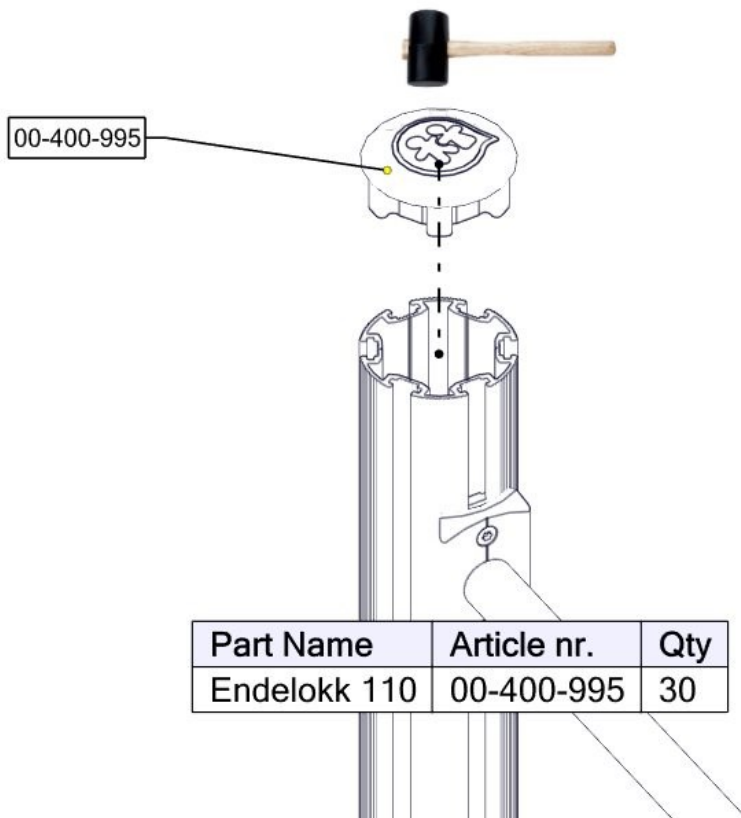
Part Name	Article nr.	Qty
Sperrerør rett L=750 uten hull	07-500-059K	2



Se separat delmontering for detaljer
 See separate assembly for details
 Se separata delmontering för detaljer



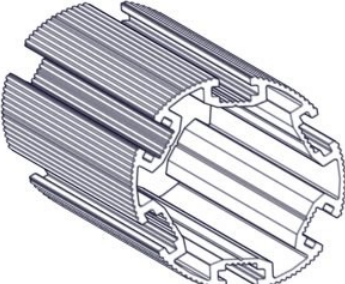

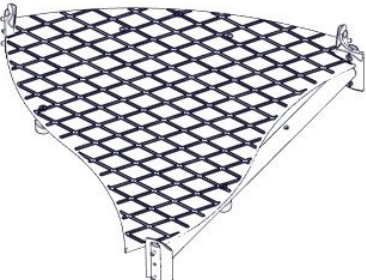

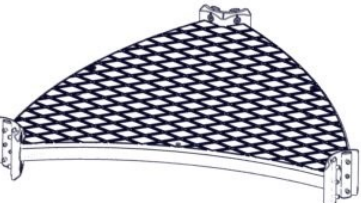

Se separat delmontering for detaljer
 See separate assembly for details
 Se separata delmontering för detaljer

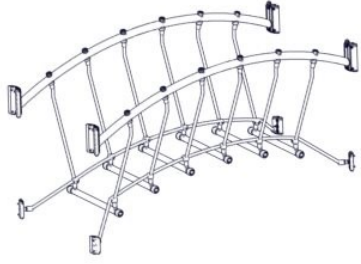



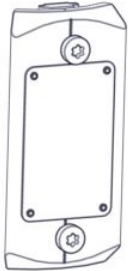



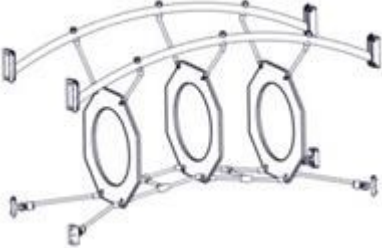




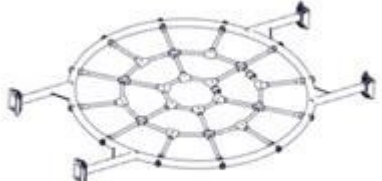
Før utstyret tas i bruk / Before play begins / Innan lekredskapet tas i bruk	
N	<ul style="list-style-type: none"> ● Påse at fallunderlag er utlagt i henhold til gjeldende regler eller vår anbefaling ● Fjern alle monteringshjelpemidler (rester av betong, planker, paller, plast, og lignende) ● Før utstyret tas i bruk, burde man sjekke at det ikke er fare for at anorakksnorer og lignende som kan hekte seg fast noen steder på lekeapparatet. (Vedlagte snor med dobbe (kneledd) kan brukes til å sjekke at dette er i orden. Se vedlagte veiledning for bruk av denne. Dette gjøres for å oppdage eventuelle feilmonteringer.?) ● NB! Bør stå i 2-3 dager før bruk
EN	<ul style="list-style-type: none"> ● Make sure the area and depth of safer surfacing are according to the current standard, or to the manufacturer's recommendation ● Make sure all tools and surplus materials are removed before play begins ● PS! When complete, allow 2-3 days for the concrete to set before use
S	<ul style="list-style-type: none"> ● Kontrollera att fallunderlag är utlagt enligt gällande regler eller vårt rekommendation ● Ta bort alla monteringshjälpmedel (rester av betong, plankor, pallar, plast och liknande) ● Innan lekredskapet används, kontrollera att anoracksnoddar eller kläder/delar av kläder eller liknande inte kan fastna i några delar på redskapet. (Den bipackade "knävringen" kan man med fördel användas för denna kontroll. ● Detta görs för att upptäcka eventuella felmonteringar.)

Boltepakker for / Boltpackage for / Bultpaket för

Sign. _____



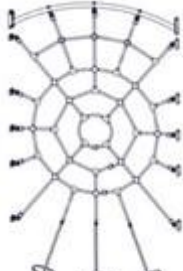
Thorium Energy 14-200-030	Navn	Artnr/ dimensjon	Ant	Lev
	Stolpe Ø110 L=4450 Grå Stolpe Ø110 L=4000 Grå Stolpe Ø110 L=3600 Grå Stolpe Ø110 L=3450 Grå	SFA5126/2 SFA5126/2 SFA5126/2 SFA5126/2	1 6 2 21	
	Endelokk til stolpe Ø110	00-400-995	30	
	Gulv 6-kant STD komplett (2sperrerør)	07-301-120K (Se egen delmontering)	6	
	Sperrerør rett L= 750 Uten hull Grønn	07-500-059K (se egen delmontering)	26	
	Gulv 3-kant 1 konkav CC = 880	07-300-105K (se egen delmontering)	1	
	Gulv 3-kant standard CC = 880 Grå	07-300-104K (se egen delmontering)	2	

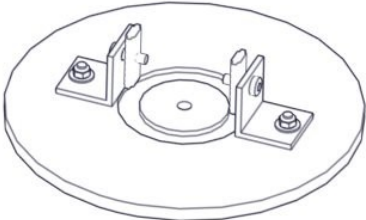

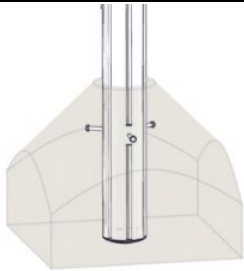

Boltepakker for / Boltpackage for / Bultpaket för		Sign. _____.		
Thorium Energy 14-200-030	Navn	Artnr/ dimensjon	Ant	Lev
	Trapes bro CC= 880 Grønn	07-500-011K (se egen delmontering)	1	
	Slider rør	07-200-010K (se egen delmontering)	1	
	Klatrestang Gulvhøyde = 1,9 Grå	07-200-038K (se egen delmontering)	1	
	Sluse H= 790 Grønn	07-500-074K (se egen delmontering)	4	
	Produktmerke	07-500-500 (se egen delmontering)	1	
	Tak halv 6-kant Grå	07-520-603K (se egen delmontering)	1	



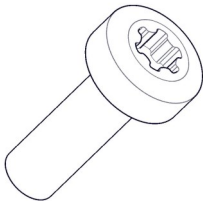
Boltepakker for / Boltpackage for / Bultpaket för		Sign. _____		
Thorium Energy 14-200-030	Navn	Artnr/ dimensjon	Ant	Lev
	Bro HPL Grønn	07-500-436K (se egen delmontering)	1	
	Brannstang Gulvhøyde = 1,9 Grå	07-200-037K (se egen delmontering)	1	
	Dobbel monkeyseat bro CC = 880 Grønn	07-500-425K (se egen delmontering)	1	
	Bevegelig armgang CC = 880 Grønn	07-500-281K (se egen delmontering)	1	
	Bro tordert nett Med 2 x stige Grønn	07-500-305K (se egen delmontering)	1	
	Bro rundgang CC = 880, L = 2200 Grønn	07-200-261K (se egen delmontering)	1	

Boltepakker for / Boltpackage for / Bultpaket för

Sign. _____.

Thorium Energy 14-200-030	Navn	Artnr/ dimensjon	Ant	Lev
	Bro rundgang med sjakt CC = 880, L = 2200	07-200-260K (se egen delmontering)	1	
	Edderkoppnett Horisontalt CC = 880 Grønn	07-500-210K (se egen delmontering)	2	
	Edderkoppnett 0gr - 30gr CC = 2200 Grønn	07-500-031K (se egen delmontering)	1	

Boltepakker for / Boltpackage for / Bultpaket för		Sign. _____		
Thorium Energy 14-200-030	Navn	Artnr/ dimensjon	Ant	Lev
	Nedgravnings fundament			
	Fundamentplate for 1 x Ø110 stolpe	07-400-101K (se egen delmontering)	30	
	Sperrerør rett L = 750 Uten hull Sort	07-500-075K (se egen delmontering)	28	
	Fundament Støp			
	Støpefundament pakke Til Ø110 stolpe	00-003-111K (se egen delmontering)	30	
	Sperrerør rett L = 750 Uten hull Sort	07-500-075K (se egen delmontering)	28	

Boltepakker for / Boltpackage for / Bultpaket för		Sign. _____		
Thorium Energy 14-200-030	Navn	Artnr/ dimensjon	Ant	Lev
	Overflatemon- tering			
	Fundament 2xØ110 stolpe for betongdekke	00-003-113K (Se egen delmontering)	9	
	Fundament 3x110 stolpe for betongdekke	00-003-115K (Se egen delmontering)	4	
	Stolpe Ø110 må kappes Slider må kappes Brannstang må kappes Klatrestang må kappes	SFA5126/1 07-200-010K 07-200-037K 07-200-038K	(30) (3) (1) (1)	
	Bruk korte bolter når nett skal moteres.	04-000-016	8	

28-06-2021 SV

Korrigert plukklister, var to like sider.

MTK: 15-10-2021

Sikkerhetssone endret for slider er ikke slider

11.08.2023 MNO

Korrigert stolpe nummer. 8-9 / 11-12