

N

**Monteringsanvisning**

EN

**Assembly Instructions**

S

**Monteringsanvisning**

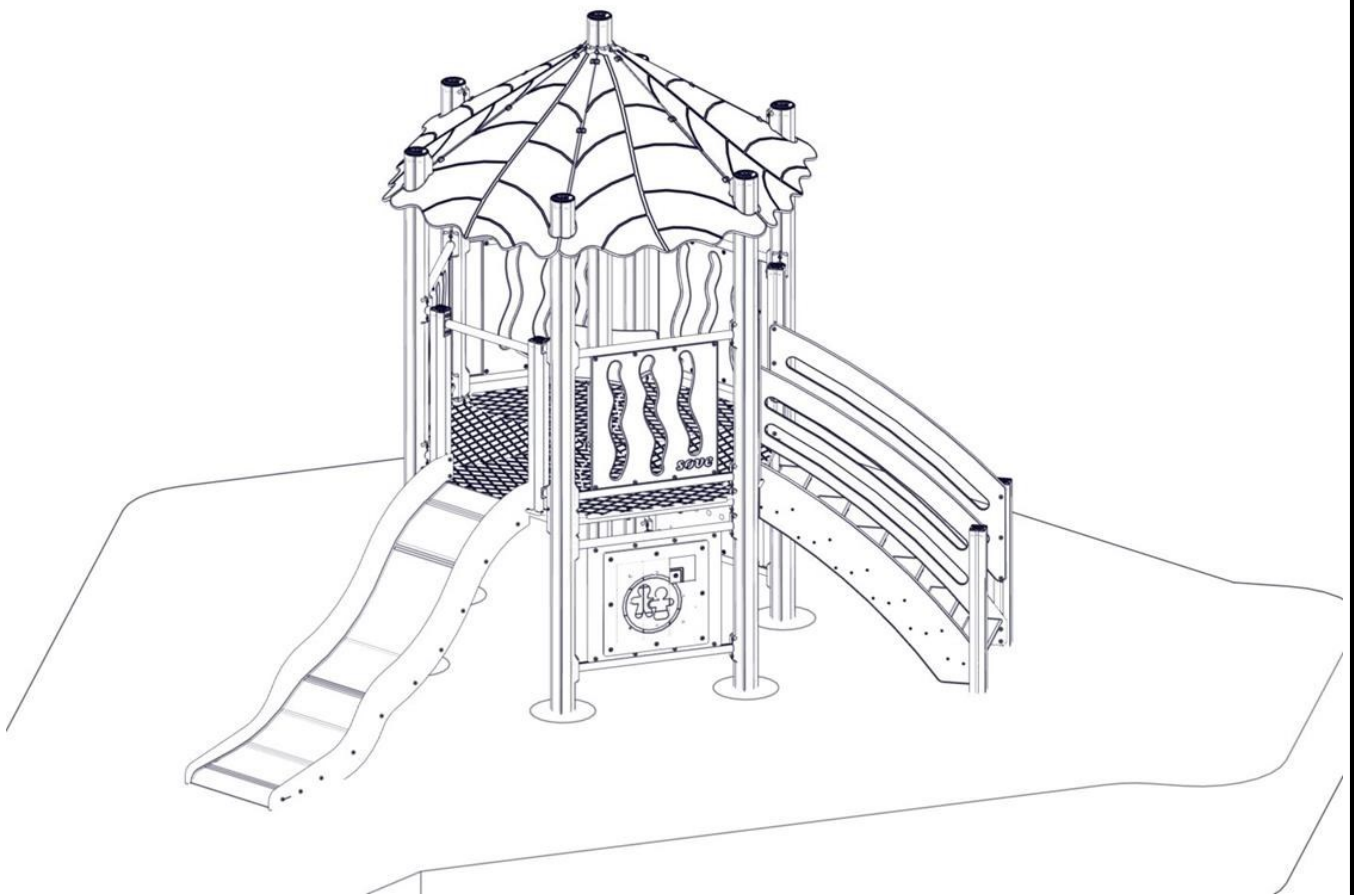
Produkt nr. / Product no. / Produkt nr.

**26-100-040****Grønn**

Ord. nr. \_\_\_\_\_

Dato. \_\_\_\_\_

Sign. \_\_\_\_\_

**søve**

Søve AS  
Grønnvoldveien 290  
3830 Ulefoss - Norway  
Tlf: +47 35 94 65 65  
[www.sove.no](http://www.sove.no)

**søve**

Søve AB  
EA Rosengrensgatan 32  
421 31 Västra Frölunda  
Phone: +46 (0)31 773 97 00  
[www.sove.se](http://www.sove.se)

**Monteringstips / Assembly Advice / Monteringsstips****N**

- Les monteringsanvisningen nøye før montering.
- Monter elementene i rekkefølgen som vist.
- Boltene bør ikke skrues for hardt til før alt er montert, vatret og loddet. Skru så boltene til.
- NB! Ved bruk av drill, kan boltene ryke.
- På grunn av at solen kan gjøre rutsjeflaten veldig varm, bør rutsjebanens utløp vende mot nord-øst eller nord-vest.
- Er lekeutstyret plassert i naturlige ferdselstraséer må området sikres mot gjennomgang.
- Innspringningshinder bør vurderes rundt lekeapparater hvor det er stor bevegelse, f.eks. ved huskestativ.
- Det bør være fritt innsyn til lekeutstyr som er beregnet for barn under 3 år.

**NB! Under monteringsarbeidet må utstyr, som ikke er forankret forsvarlig i bakken, sikres slik at det ikke velte.**

**Området må avstenges under montering av apparatene med sperrebånd eller lignende.**

**EN**

- Read the instruction carefully before assembling the play unit.
- Assemble the components in the sequence shown in these instructions. Fixings must not be fully tightened during assembly. Before casting the foundations, the structure must be level and plumb, at which point all fixings are tightened. PS! If use of drill, the bolts may be wrecked.
- Avoid positioning the slide facing due south because of overheating – ideal positions are facing north-east or north-west. Secure the construction-area to prevent people from walking through it.
- Consider installing barriers around play-equipment which gives rise to a lot of activity – i.e. swings.
- Ensure that clear vision is possible across the play area so that supervision is possible from any position, particularly where children under 3 years of age will be playing.

**NB! During assembly of the equipment, ensure that all structures are securely propped, especially when left overnight. Also ensure that equipment is supported**

**Monteringstips / Assembly Advice / Monteringsstips****S**

- Läs monteringsanvisningen noga före montering.

- Montera delarna i den ordningen som anvisas
- Skruvarna bör inte skruvas för hårt tills allt är monterat, i våg och lodat.



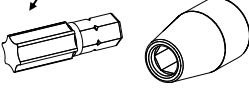






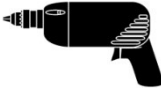


OBS! Används elektrisk skruvdragare, kan bulten gå sönder. Hårdra därför manuellt!

- Solen kan göra att rutchbanan blir väldigt varm. Banans nedfart rekommenderas att vändas i norrlig riktning
- Om lekplatsen placeras vid en gångväg mm bör området säkras mot genomfart av gående och cyklister.
- Insprängningshinder bör placeras runt lekutrustning med stor rörelse, t ex, gungställning.
- Det bör vara fri insyn till lekutrustning beräknat till barn under 3 år.

**OBS! Under monteringsarbete bör utrustningen som inte ska förankras i marken, ställs så att den inte kan välta.**

**Området måste spärras när lekutrustningen byggs upp, med avspärrningsband eller liknande.**

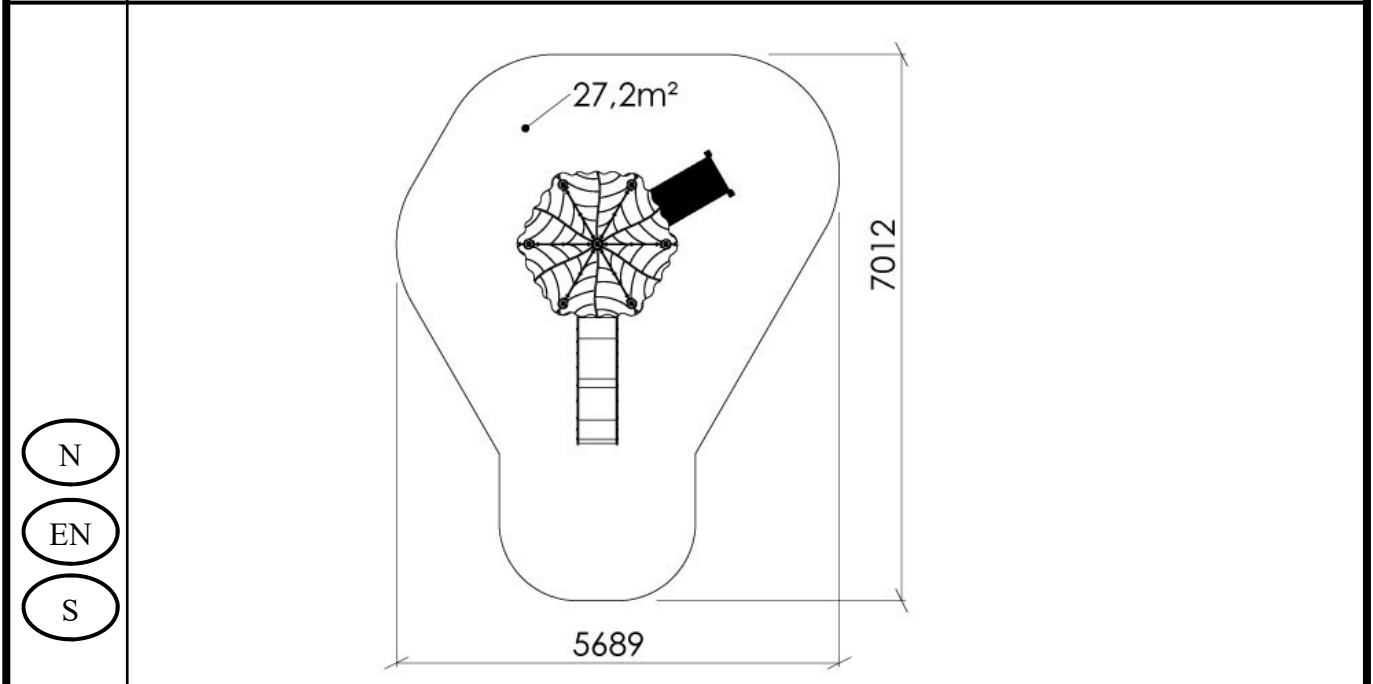
**Nødvendig verktøy / Tools required / Nödvändiga verktyg**

<p>(N)</p> <p>(EN)</p> <p>(S)</p>	<p>(A)</p> 	<p>(B)</p>  <p>Torx Nr 45 High quality</p> 	<p>(C)</p>  <p>13 + 17mm</p> 	<p>(D)</p> 	<p>(E)</p> 
		<p>Metermål</p> <p>Metric measure</p> <p>Tumstock</p> 	<p>16 V</p> 	<p>Merkebånd</p> <p>Mark ribbon</p> <p>Märkeband</p> 	<p>5 mm</p> <p>6 mm</p> 

**Nødvendig antall personer / Number of persons required / Rekommenderad antal personer**

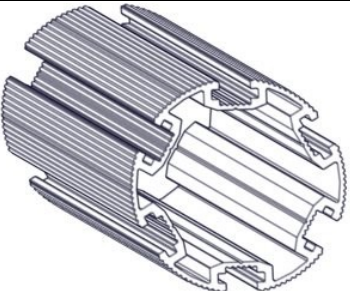





<p>(N)</p> <p>(EN)</p> <p>(S)</p>	
-----------------------------------	--

**Anbefalt arealbehov ved montering / Recommended working space / Rekommenderad arealbehov vid montering**



**Boltepakker for / Boltpackage for / Bultpaket för**

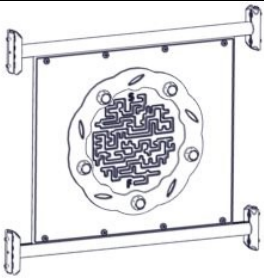
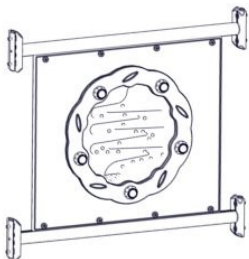

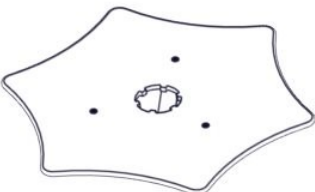


Sign. \_\_\_\_\_.

Villmark leketårn 6-kant høy 26-100-040	Navn	Artnr/ dimensjon	Ant	Lev
	Stolpe Ø110 L=3100 Brun 600-2500	SFA5126/1	6	
	Stolpe Ø110 L=3650 Brun 600-3050	SFA5126/1	1	
	Endelokk til stolpe Ø110	00-400-995	7	
	Gulv 6-kant standard CC = 880 Brun	07-301-130K (se egen del- montering)	2	
	Gulv 6-kant Rett/Bro/Tunell CC = 880 Brun	07-301-132K (se egen del- montering)	2	
	Gulv 6-kant Protal trap/rutsje CC = 880 Brun	07-301-133K (se egen del- montering)	2	
	Rekkverk åpen 655x610 cc880	07-302-130K (se egen del- montering)	4	



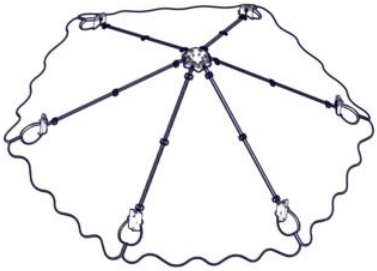

**Boltepakker for / Boltpackage for / Bultpaket för**


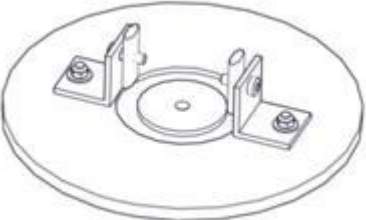


Sign. \_\_\_\_\_.

Villmark leketårn 6-kant høy 26-100-040	Navn	Artnr/ dimensjon	Ant	Lev
	Labiring Maze på grønn plate CC880 med rør	07-511-021K (se egen del- montering)	1	
	Twist Bearing på grønn plate Cc880 med rør	07-511-022K (se egen del- montering)	1	
	Sitebenk 6kant hus Grønn	07-520-607K (se egen del- montering)	2	
	Bord 6kant hus Grønn	07-520-604K (se egen del- montering)	1	
	Rutjebane H95 m/portal Grønn bane sort portal	07-510-312K (se egen del- montering)	1	
	Trapp H95 m/portal Grønn trapp sort portal	07-510-449K (se egen del- montering)	1	


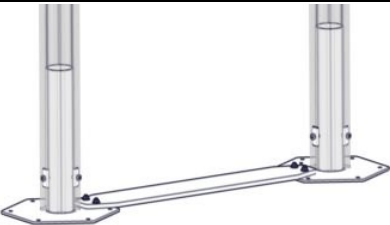
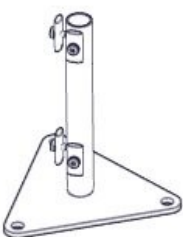
**Boltepakker for / Boltpackage for / Bultpaket för**

Sign. \_\_\_\_\_.

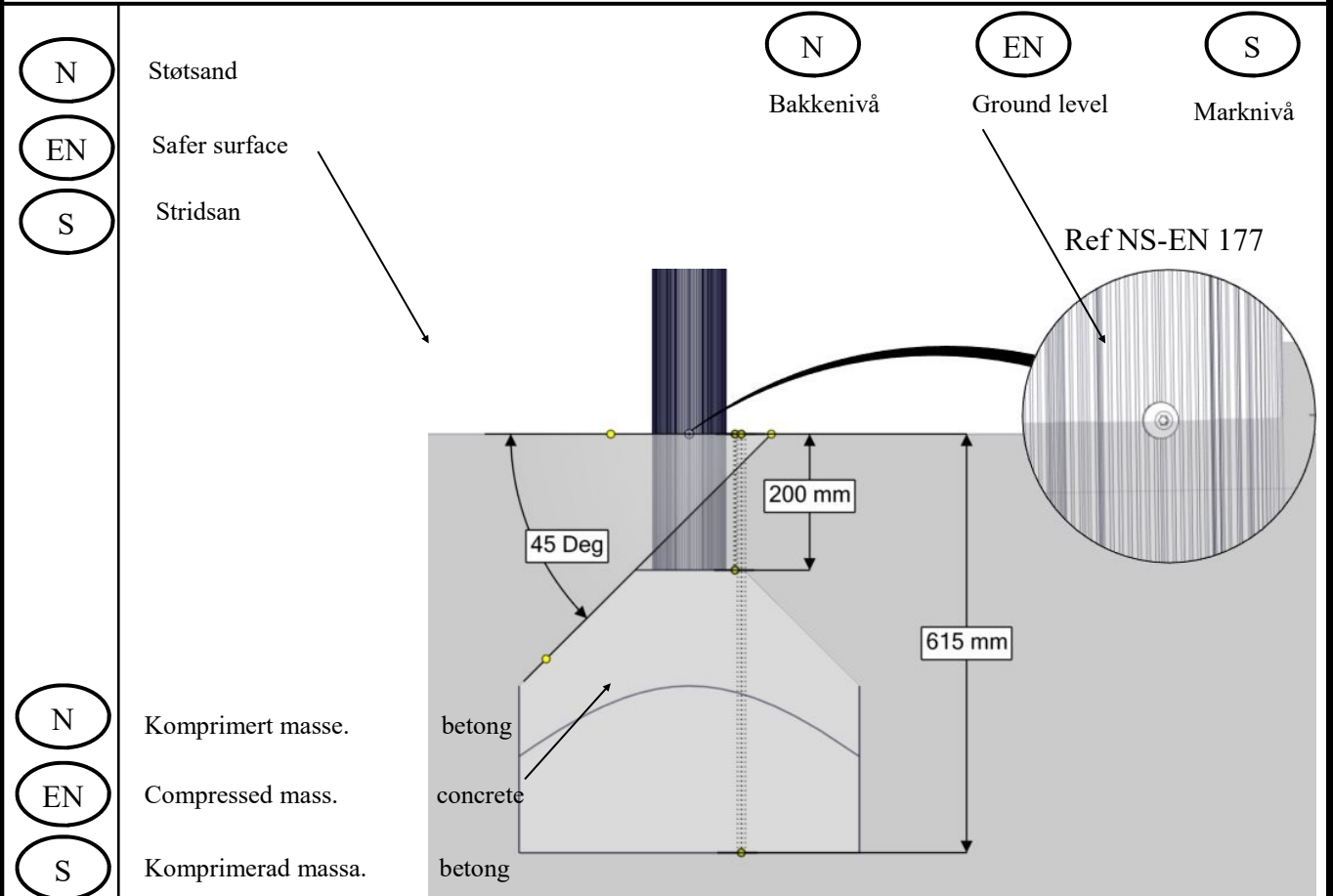
Villmark leketårn 6-kant høy 26-100-040	Navn	Artnr/ dimensjon	Ant	Lev
	Tak 6-kant CC = 880 Grønn	07-520-619K (se egen del- montering)	1	
	Produkt merke	07-500-500 (se egen del- montering)	1	

<b>Boltepakker for / Boltpackage for / Bultpaket för</b>		Sign. _____.		
Villmark leketårn 6-kant høy 26-100-040	Navn	Artnr/ dimensjon	Ant	Lev
	<b>Nedgravnings fundament</b>			
	Sperrerør rett Lengde = 750 Uten hull Sort	07-500-075K (Se egen del- montering)	12	
	Fundamentplate 1xØ110 stolpe	07-400-101K (Se egen del- montering)	7	
	<b>Fundament Støp</b>			
	Fundament betong Stolpe Ø110	00-003-111K (Se egen del- montering)	7	
	Sperrerør rett Lengde = 750 Uten hull Sort	07-500-075K (se egen del- montering)	12	

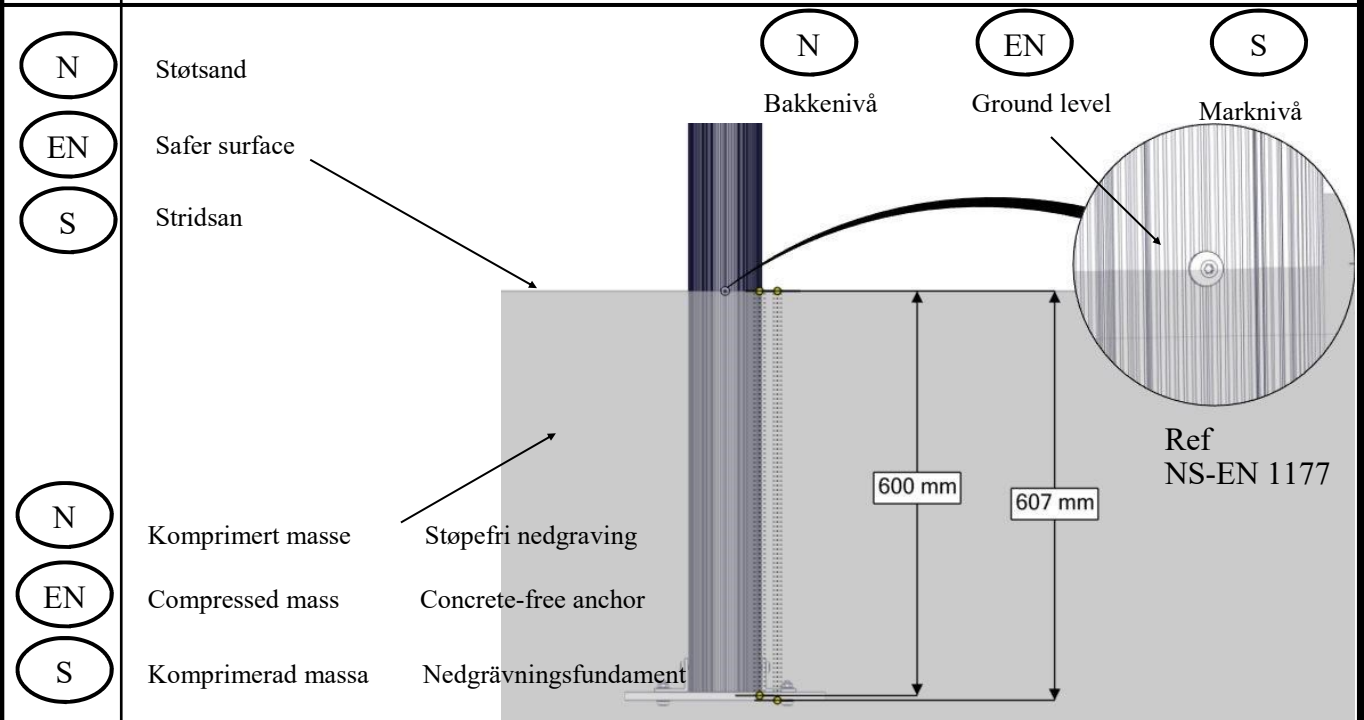


<b>Boltepakker for / Boltpackage for / Bultpaket för</b>		Sign. _____.		
Villmark leketårn 6-kant høy 26-100-040	Navn	Artnr/ dimensjon	Ant	Lev
	<b>Overflate montering</b>			
	Fundament 3xØ110 for Betongdekke	00-003-115K (se egen delmontering)	1	
	Fundament 2xØ110 for Betongdekke	00-003-114K (se egen delmontering)	2	
	Fundament 70x70 for Betongdekke	00-003-129K (se egen delmontering)	2	
	Stolpe kappes		7	
	Rutsjebane kappes	07-510-312K	1	
	Trapp kappes	07-510-449K	1	
	Korte bolter	04-000-016	8	

**Fundamentering med betong // Foundation concrete // Förankring med betong**



**Fundamentering uten betong // Foundation without concrete // Förankring utan betong**

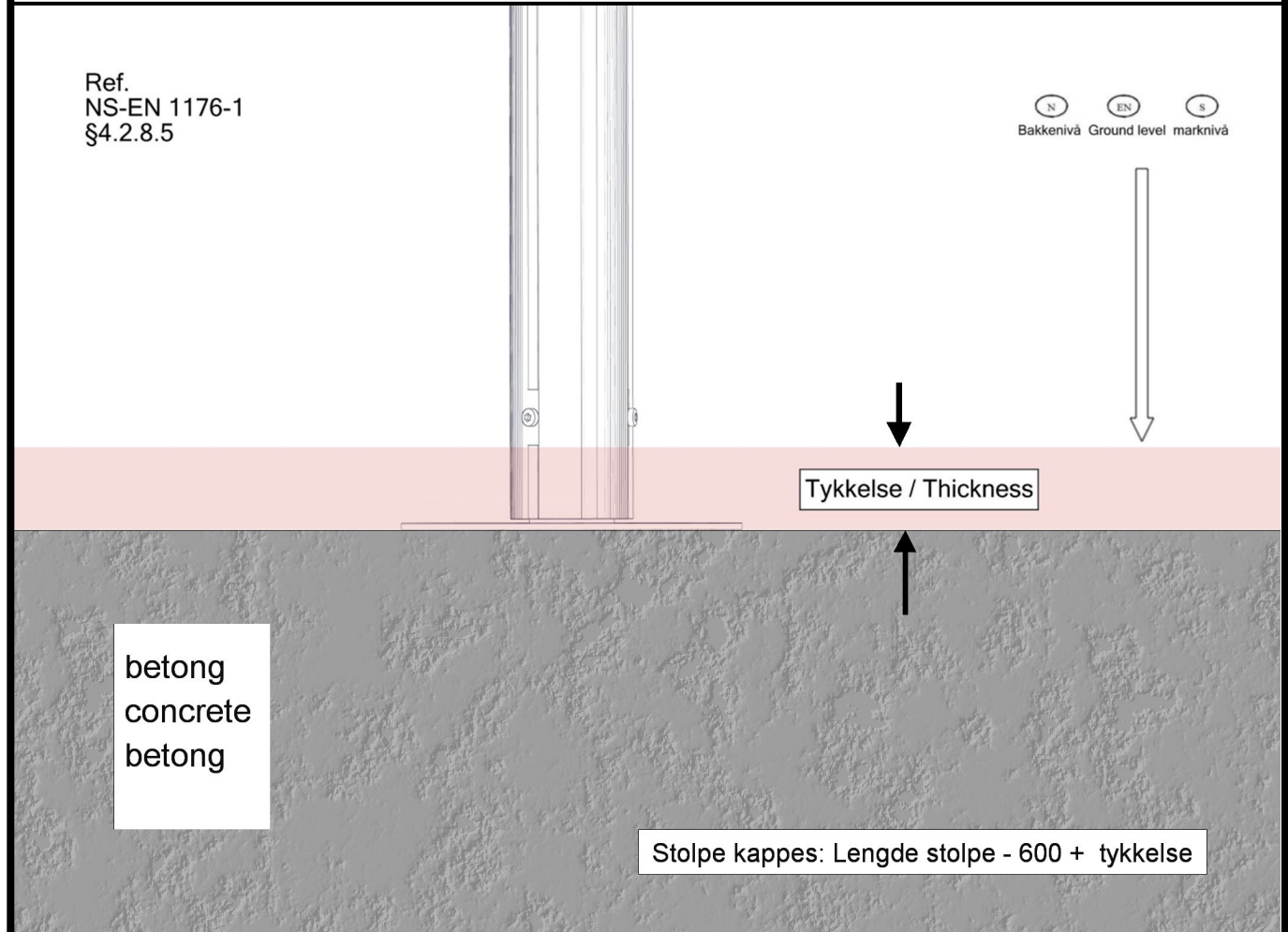


(N)	Alle mål er oppgitt i millimeter
(EN)	Scale measured in mm
(S)	Alla mått är i millimeter.

### Overflatemontering/ Surface mounting/ Ytmontering

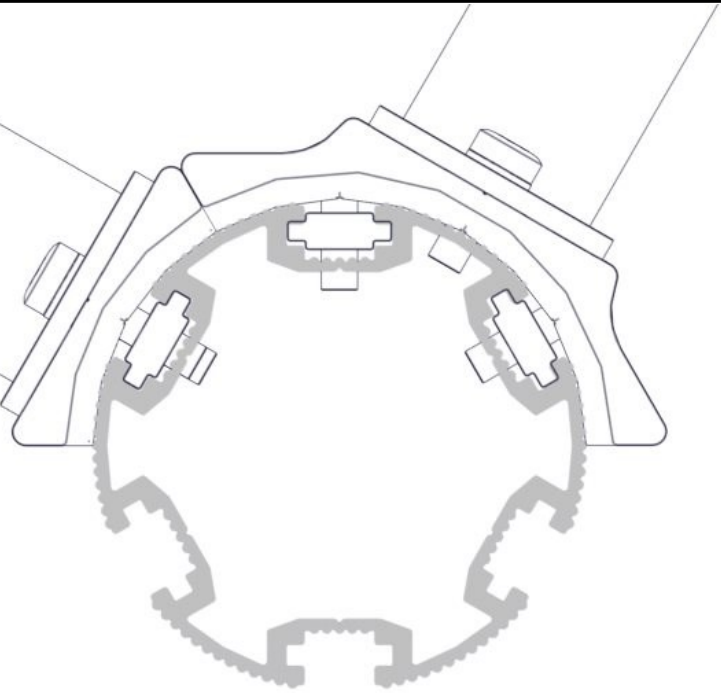
Ref.  
NS-EN 1176-1  
§4.2.8.5

(N) (EN) (S)  
Bakkenivå Ground level marknivå

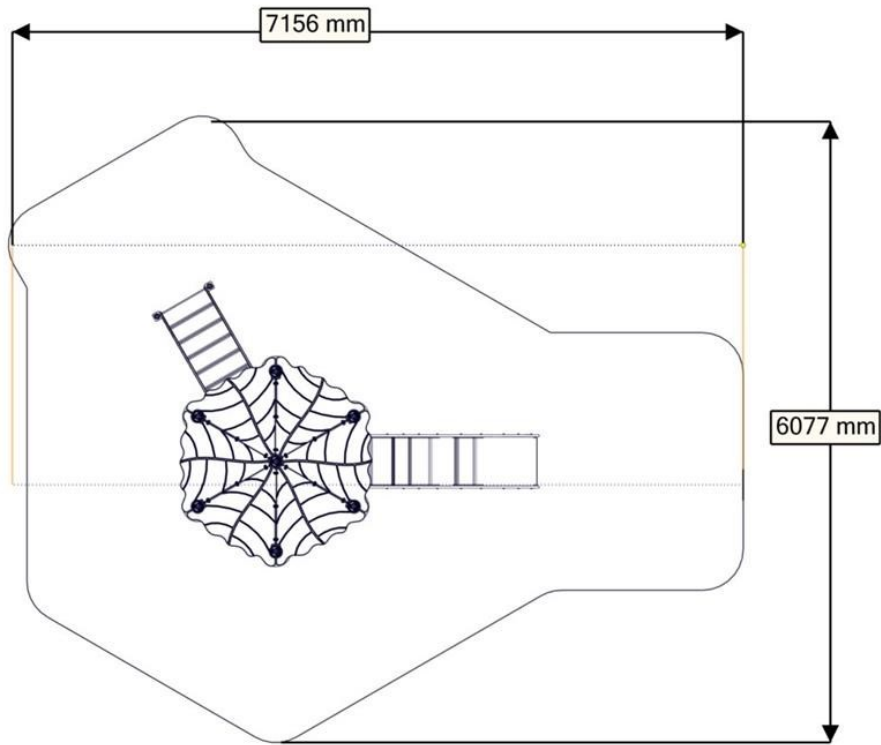


betong  
concrete  
betong

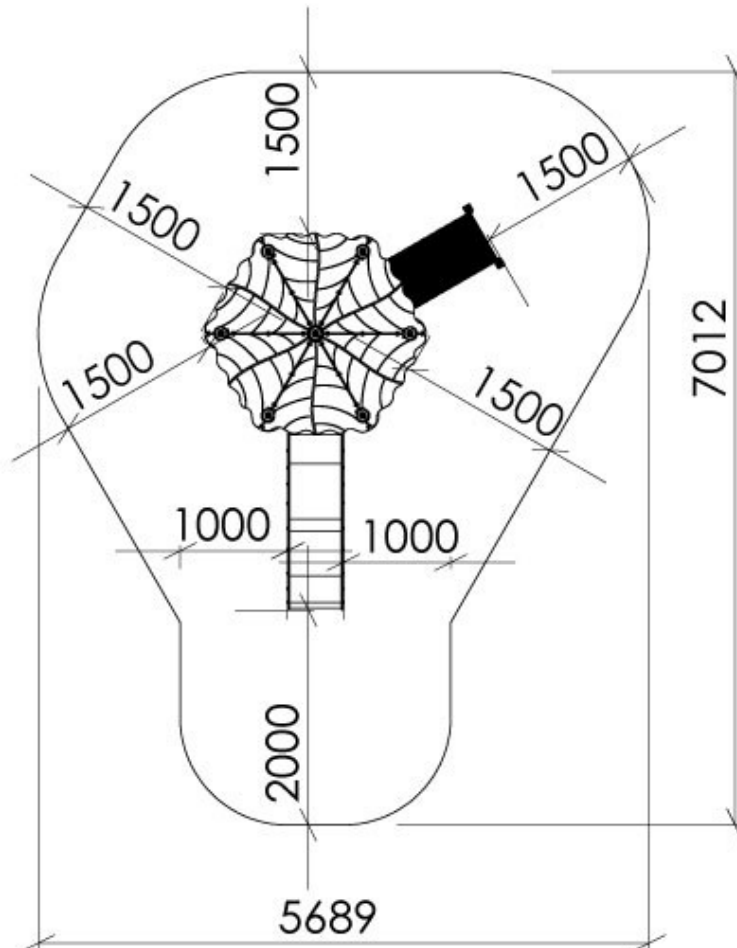
Stolpe kappes: Lengde stolpe - 600 + tykkelse

<p><b>N</b></p> <p>Bolten skrues HELT igjennom aluminiumen. Maks moment: 30Nm</p> <p><b>EN</b></p> <p>The bolt must be tightened in to the post, so that it peirces the aluminium Max torque: 30Nm</p> <p><b>S</b></p> <p>Bulten skivas HELT igjennom aluminiumen. Maks vridmoment: 30Nm</p>						
NO	Betongkvalitet	C25/30				
SE	Betongkvalitet					
EN	Concrete quality					
NO	Mengde betong		0,7	m <sup>3</sup>		
SE	Mängd betong					
EN	Amount of concrete					
NO	Fundament størrelse		0,5 x 0,5 x 0,4	m		
SE	Stiftelsestorlek					
EN	Foundation size					
NO	For sikkerhet må fundamentene med sand eller myk jord være minst 50% større i areal					
SE	För säkerheten måste grunden med sand eller mjuk jord vara minst 50% större i området					
EN	For safety, the foundations with sand or soft soil must be at least 50% larger in area					
NO	Tyngste element	07-510-311	36	Kg		
SE	Tyngsta element					
EN	Heaviest element					
NO	Største element	07-510-311 SFA5126/1	2,13x0,56x0,36 L=3,6 Ø=0,11	m		
SE	Största element					
EN	Biggest element					

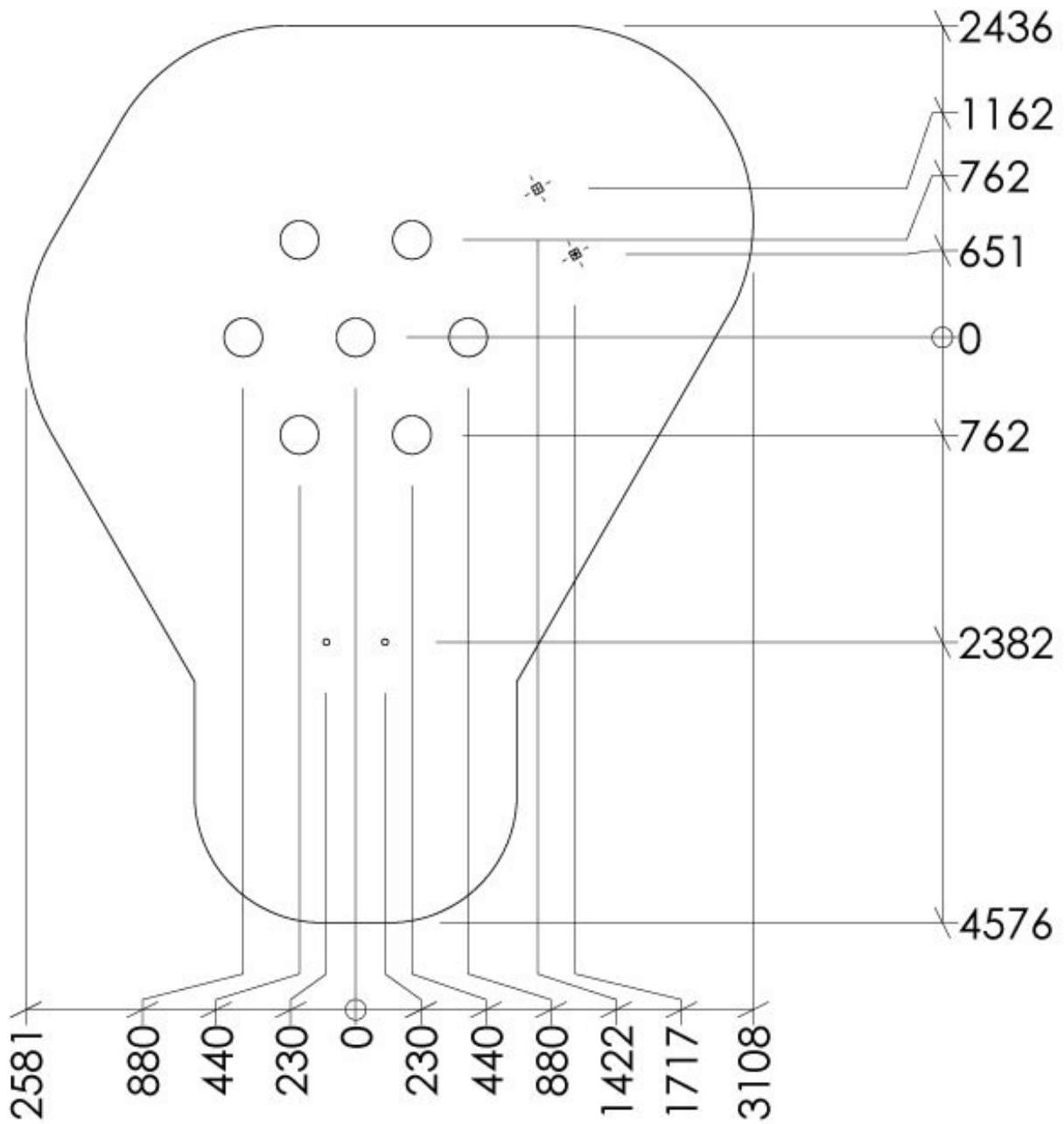
**Fallhøyder / Free height of fall / Fallhöjder**



**Sikkerhetszone / Safety zone / Säkerhetszon**



**Plassering av forankringer / Ground plan / Placering av förankringar**



N

Alle mål er oppgitt i millimeter

EN

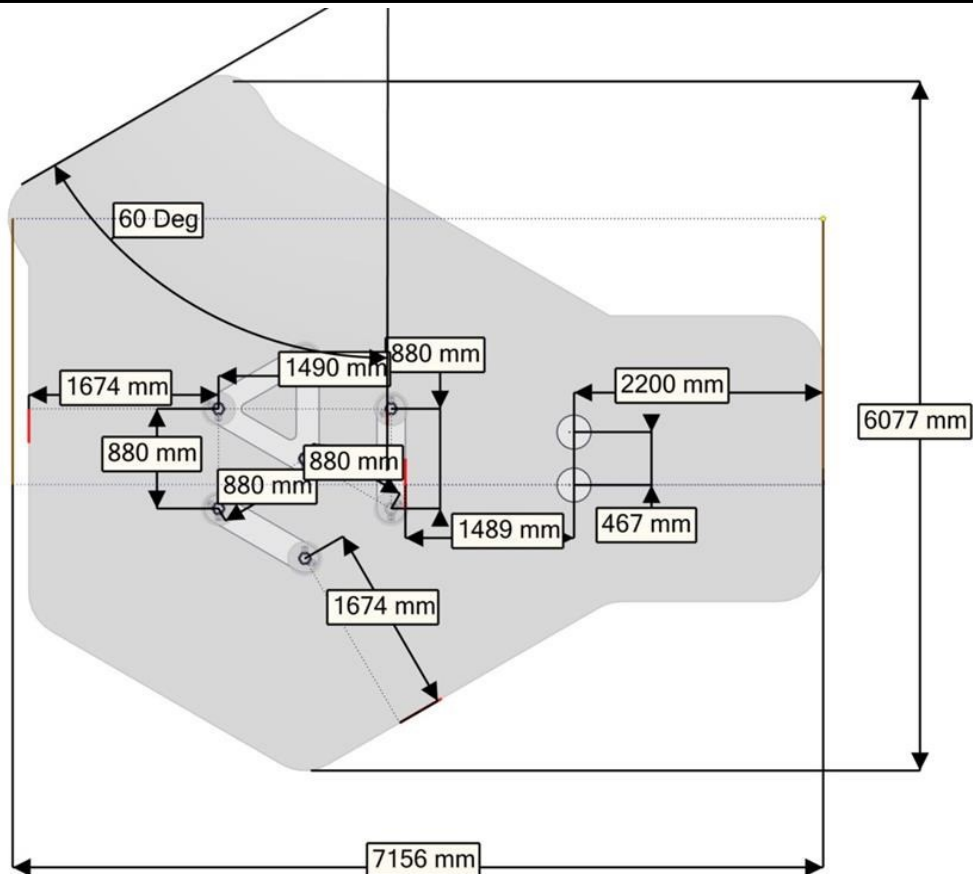
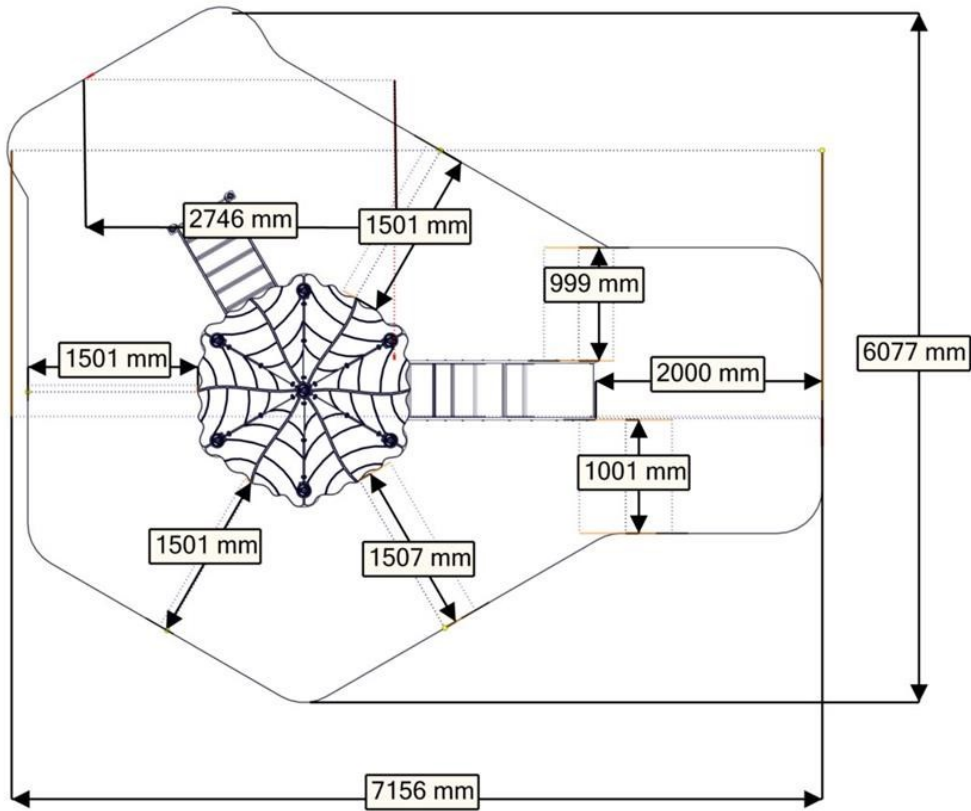
Scale measured in mm

S

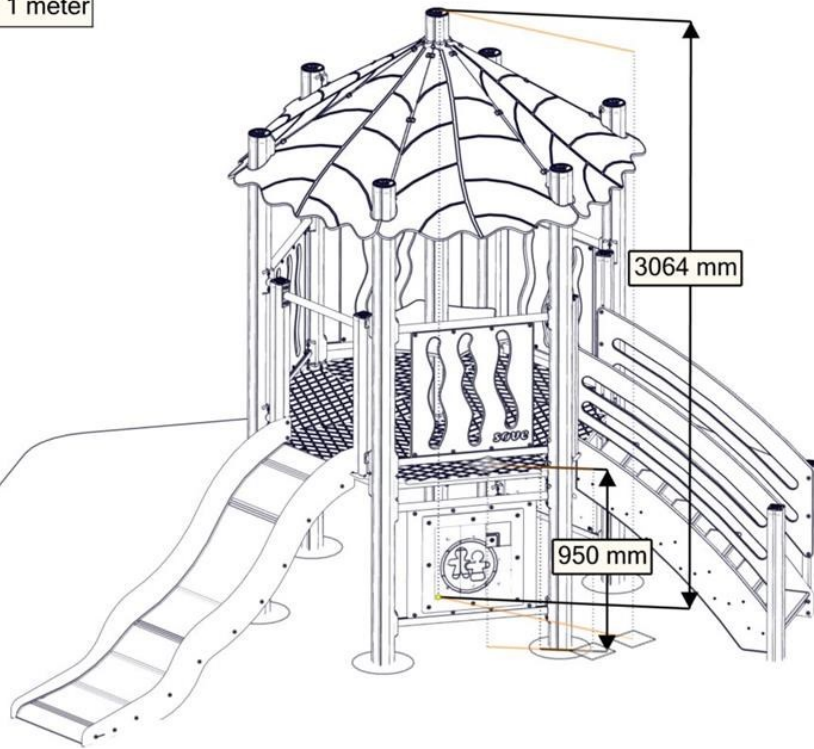
Alla mått är i millimeter.



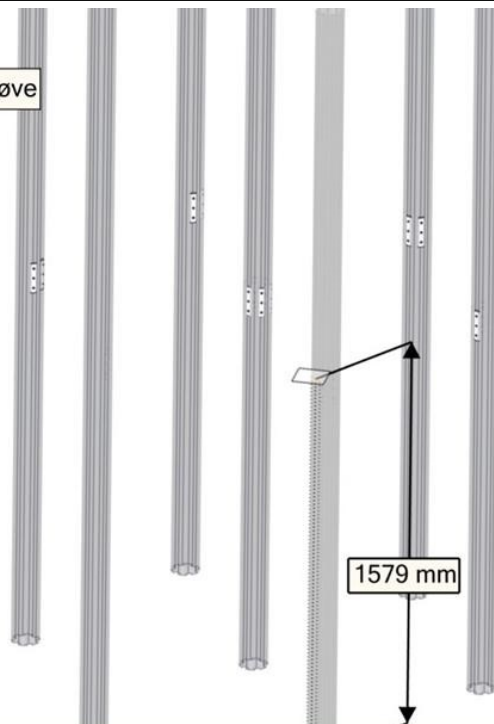
### Montering av lekeapparatet / Assembly instructions / Montering av lekredskapet



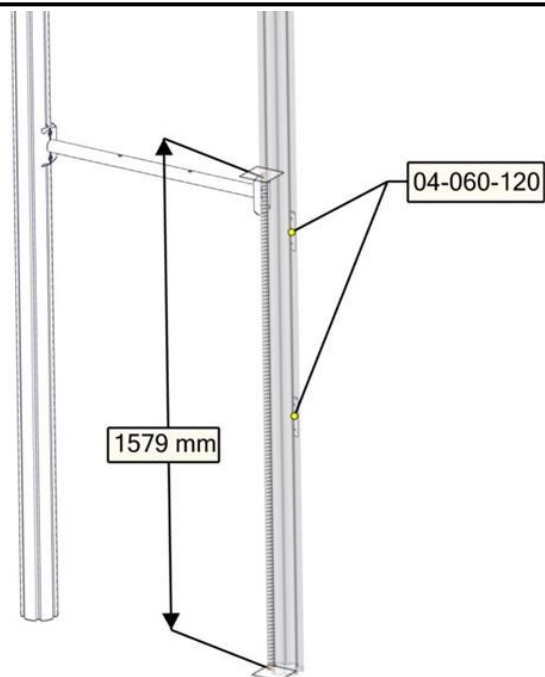
Fallhøyde = 1 meter



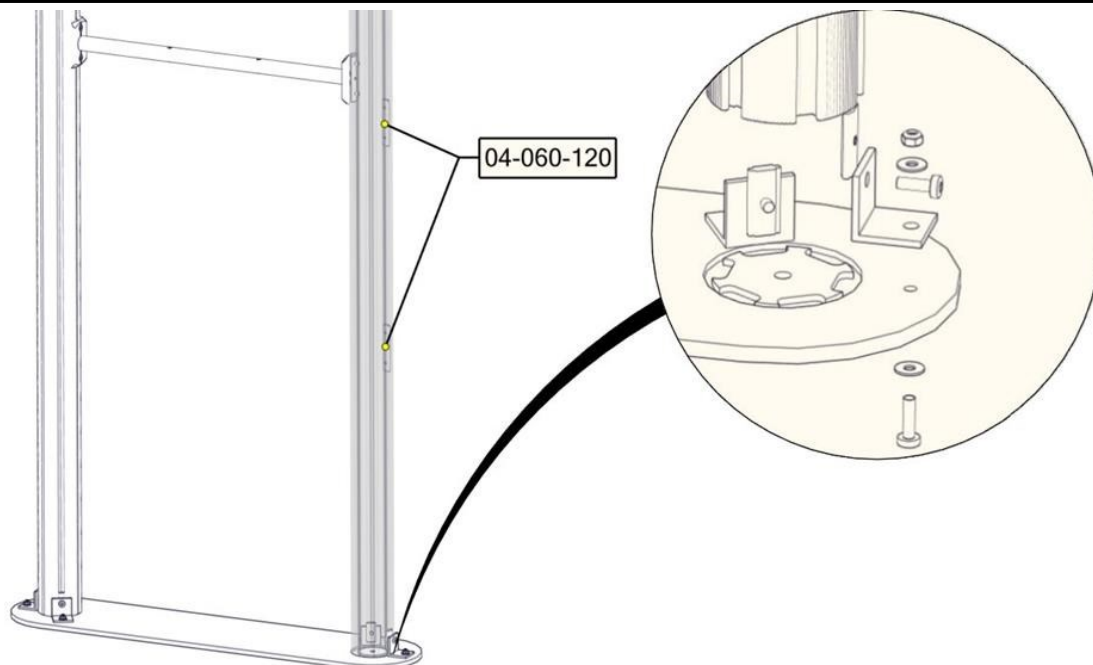
Brikke montert hos Søve



nr	PartName	Artnr	Antall
1	Stolpe 110 600-2500 L=3100	07-100-334	6
2	Stolpe 110 600-3050 L=3650	07-100-334	1

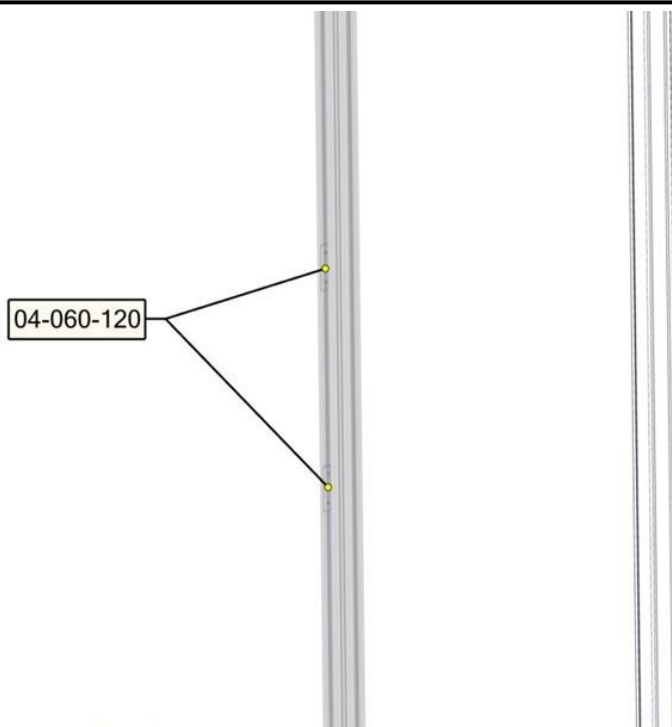


nr	PartName	Artnr	Antall
5	Torx M8x25	04-000-025	4
6	Brikke 120 3xM8	04-060-120	2
8	Stolpe 110 600-2500 L=3100	07-100-334	2
9	Sperrerør 6kant gulv 2 hull	07-500-064	1

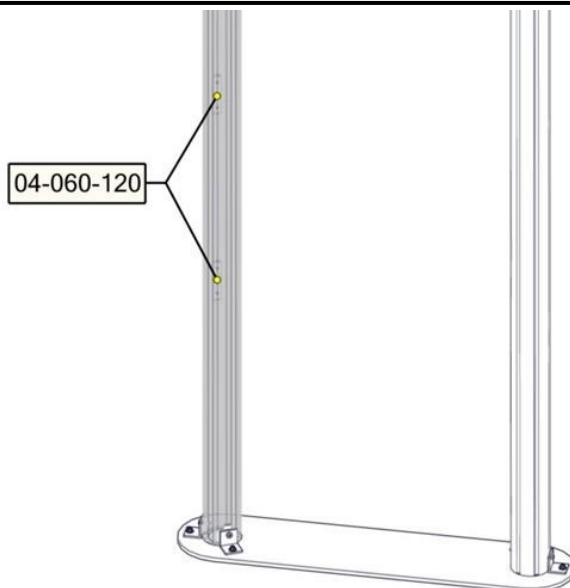


nr	PartName	Artnr	Antall
1	Torx M8x25	04-000-025	4
2	Låsemutter M8	04-040-008	4
3	Skive M8 stor	04-055-008	8
4	Brikke50 1XM8	04-060-050	4

nr	PartName	Artnr	Antall
5	Vinkel 50x50x50x5 11mm hull	04-070-050	4
6	Fundamentplate 2 stolper	07-400-012	1

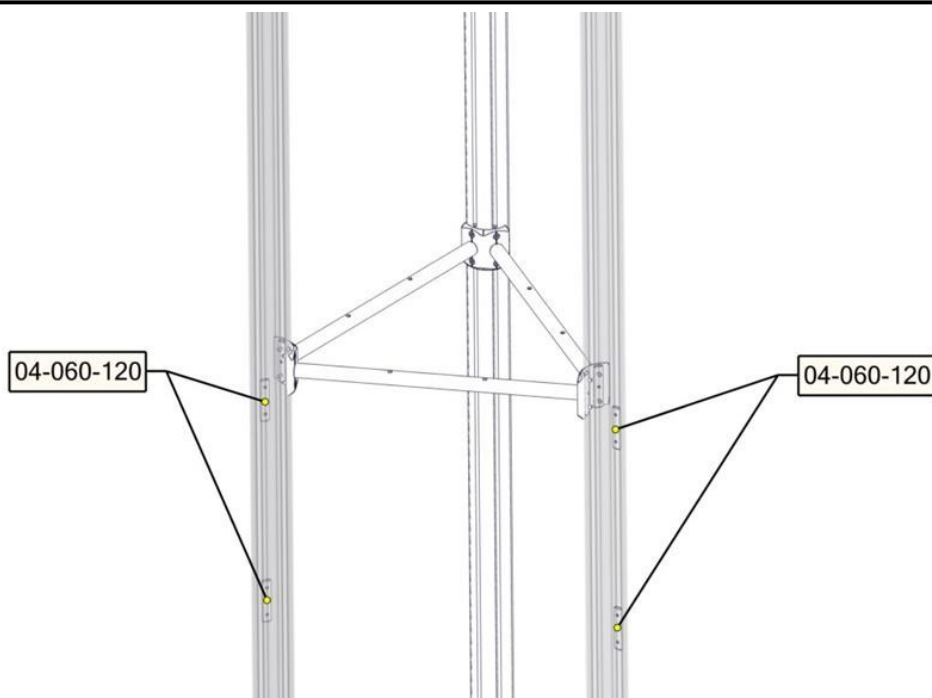


nr	PartName	Artnr	Antall
7	Brikke 120 3xM8	04-060-120	2
2	Stolpe 110 600-2500 L=3100	07-100-334	2

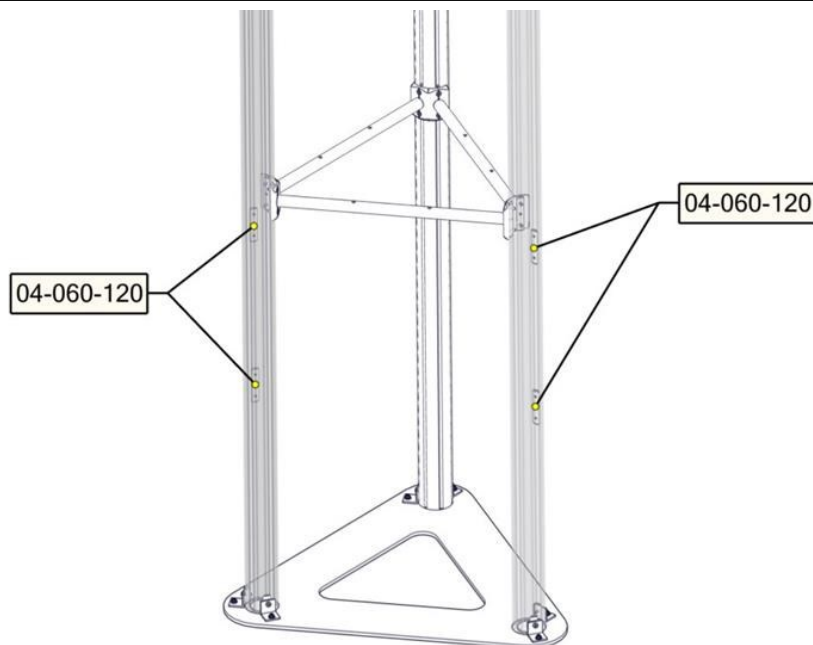


nr	PartName	Artnr	Antall
1	Torx M8x25	04-000-025	4
2	Torx M8x30	04-000-030	4
3	Låsemutter M8	04-040-008	4
4	Skive M8 stor	04-055-008	8

nr	PartName	Artnr	Antall
5	Brikke50 1XM8	04-060-050	4
6	Vinkel 50x50x50x5 11mm hull	04-070-050	4
7	Fundamentplate 2 stolper	07-400-012	1

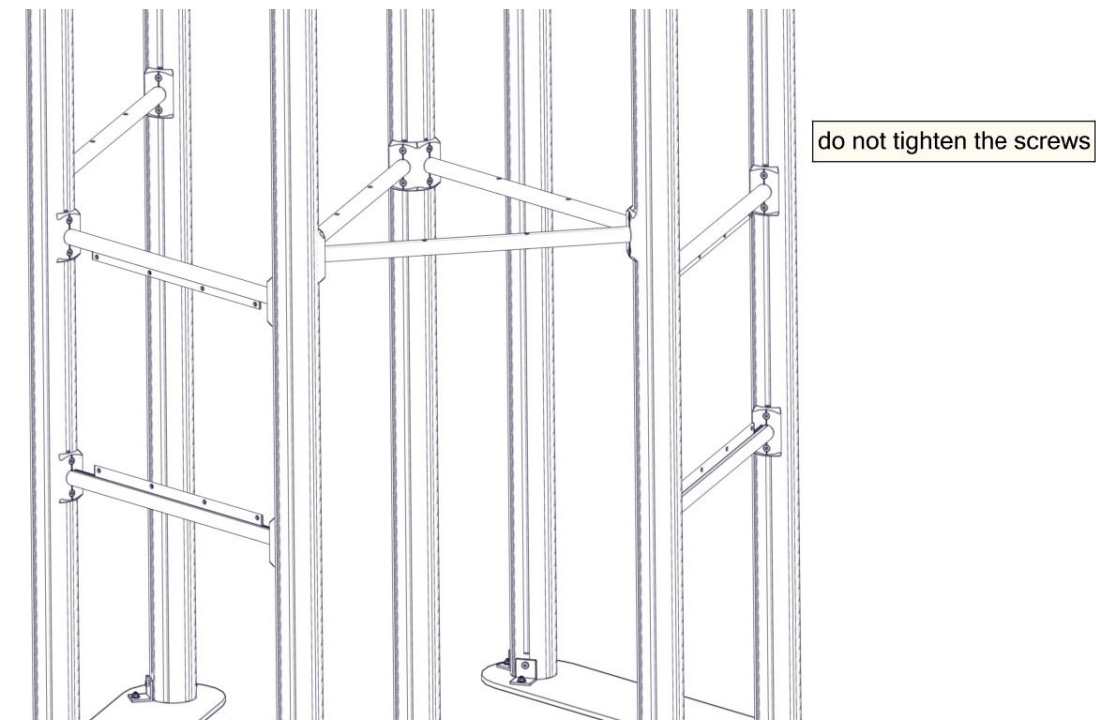
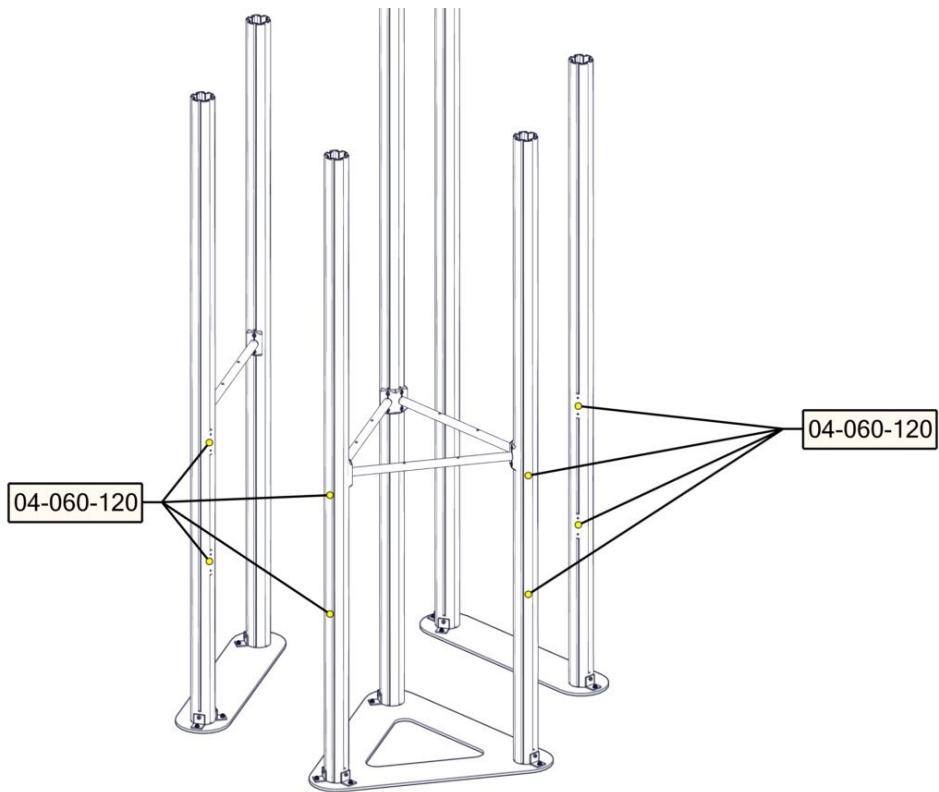


nr	PartName	Artnr	Antall
1	Torx M8x25	04-000-025	12
2	Brikke 120 3xM8	04-060-120	4
3	Stolpe 110 600-	07-100-334	3
4	Sperrerør 6kant gulv 2 hull	07-500-064	3



nr	PartName	Artnr	Antall
1	Torx M8x25	04-000-025	6
2	Torx M8x30	04-000-030	6
3	Låsemutter M8	04-040-008	6
4	Skive M8 stor	04-055-008	12

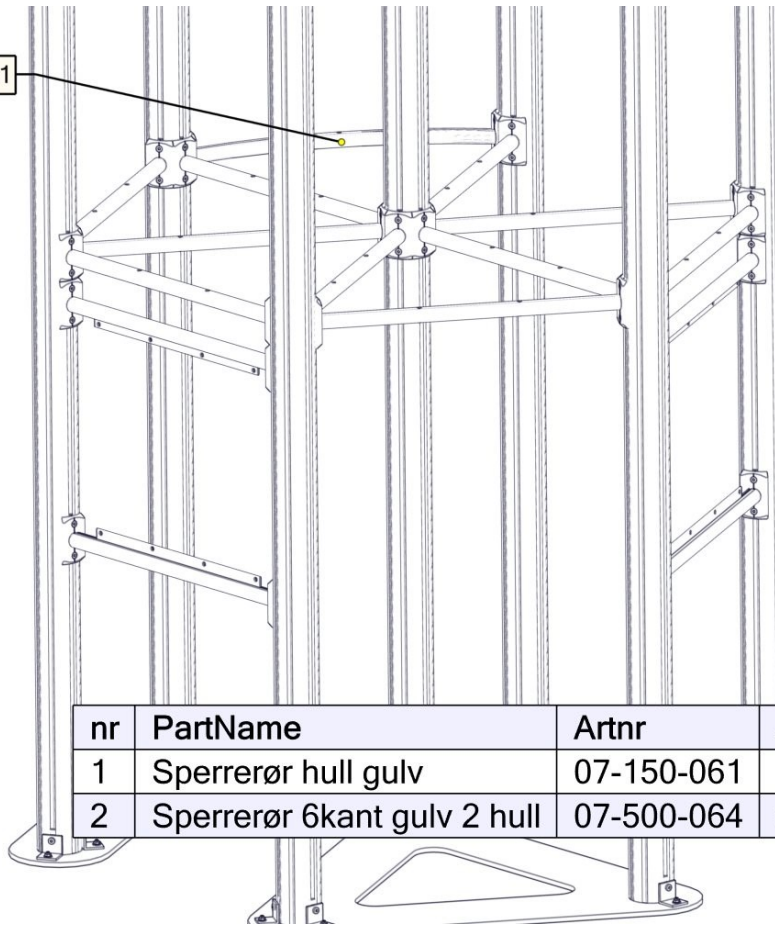
nr	PartName	Artnr	Antall
5	Brikke50 1XM8	04-060-050	6
6	Vinkel 50x50x50x5 11mm hull	04-070-050	6
7	Fundamentplate 3 stolper	07-400-013	1



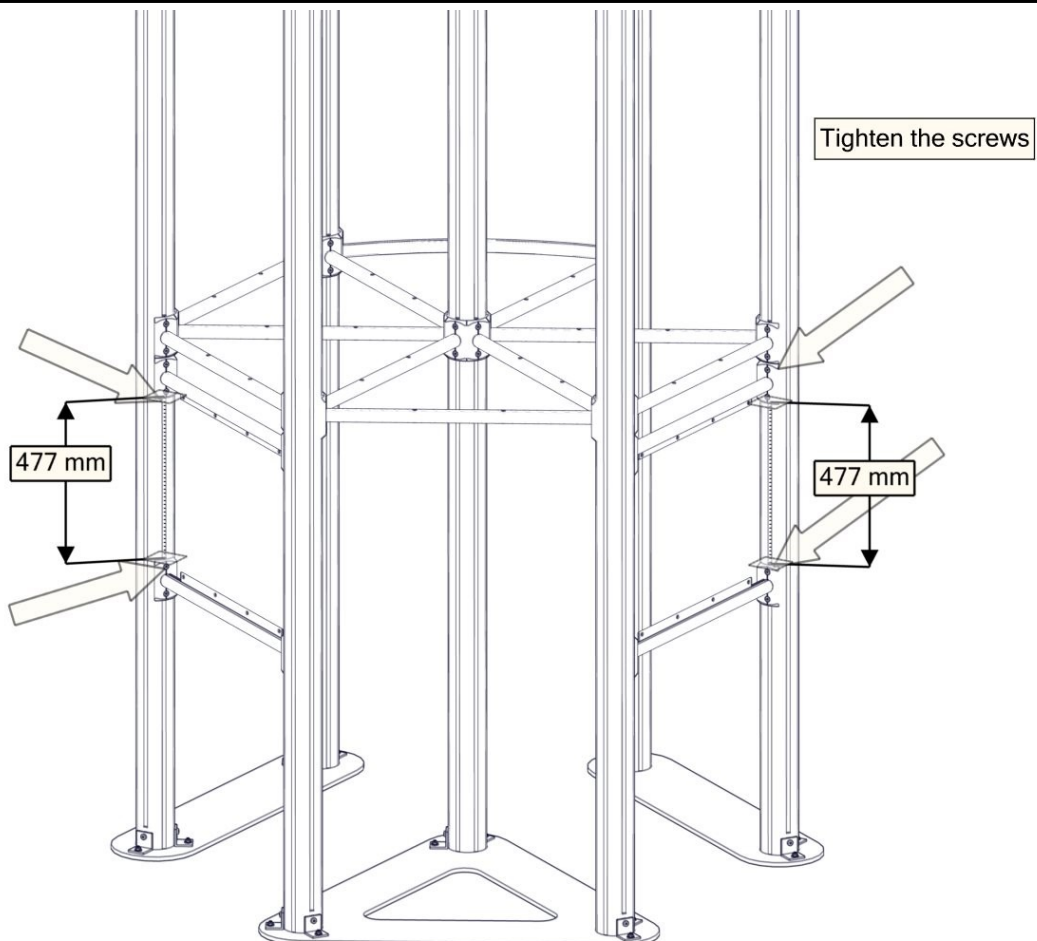
nr	PartName	Artnr	Antall
1	Torx M8x25	04-000-025	16
2	Sperrerør med leppe cc880	07-500-066	4

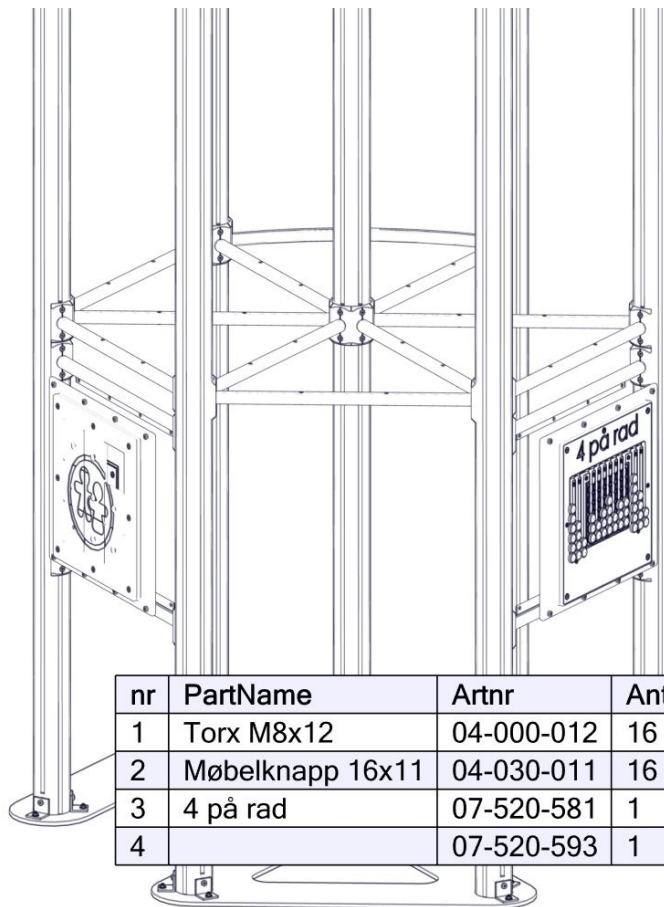


07-150-061

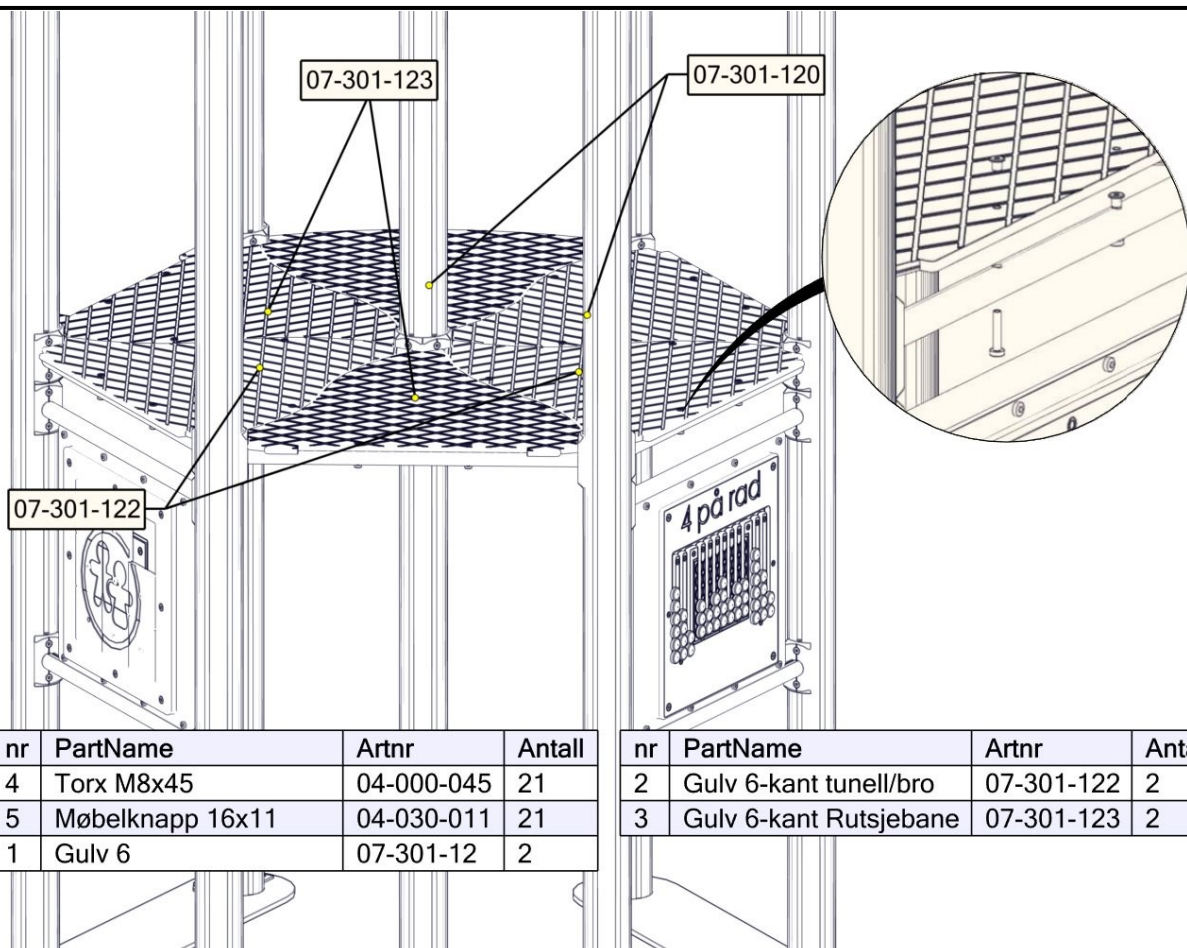


nr	PartName	Artnr	Antall
1	Sperrerør hull gulv	07-150-061	1
2	Sperrerør 6kant gulv 2 hull	07-500-064	6



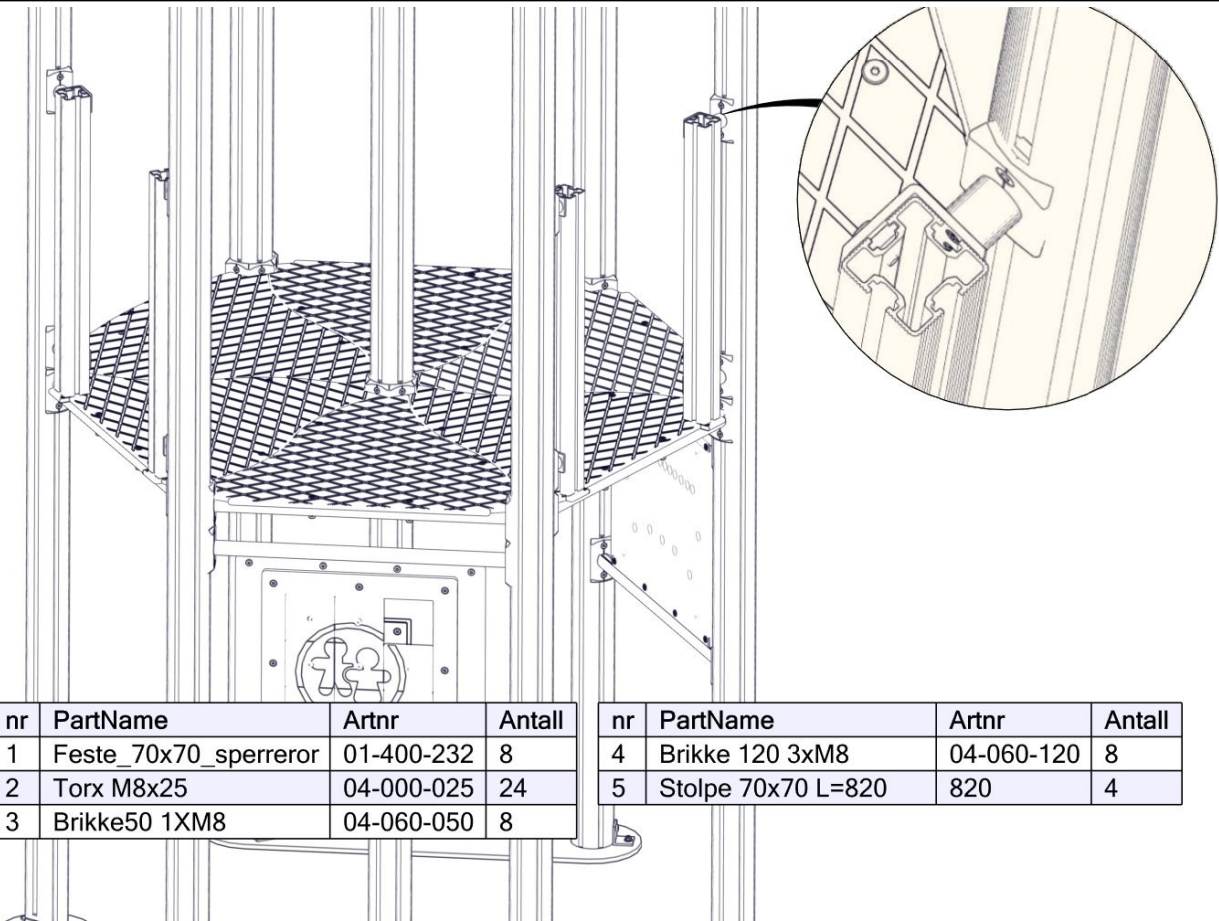


nr	PartName	Artnr	Antall
1	Torx M8x12	04-000-012	16
2	Møbelknapp 16x11	04-030-011	16
3	4 på rad	07-520-581	1
4		07-520-593	1



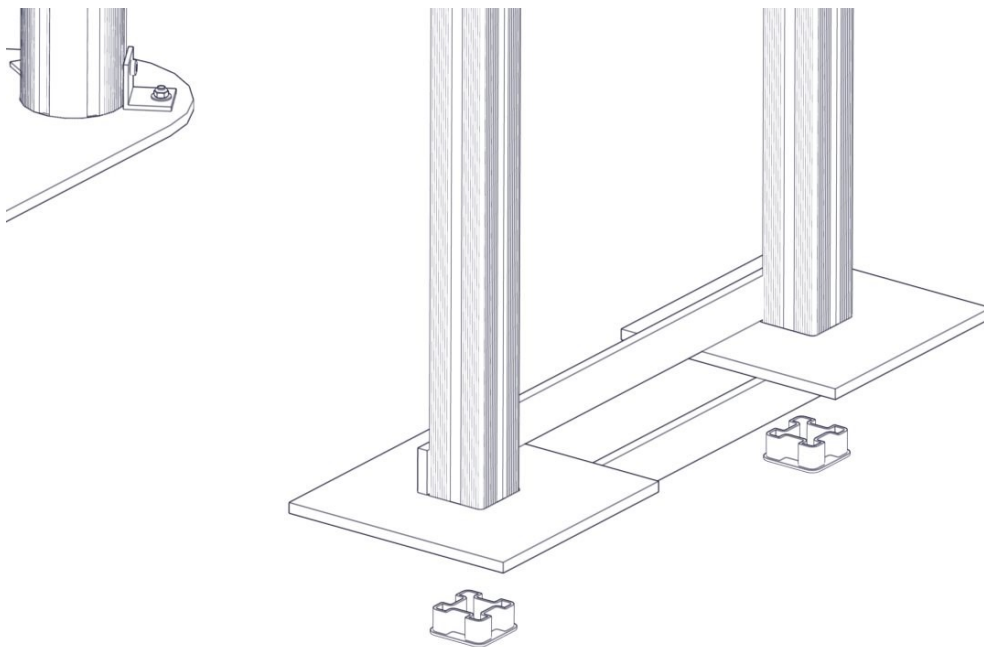
nr	PartName	Artnr	Antall
4	Torx M8x45	04-000-045	21
5	Møbelknapp 16x11	04-030-011	21
1	Gulv 6	07-301-12	2

nr	PartName	Artnr	Antall
2	Gulv 6-kant tunell/bro	07-301-122	2
3	Gulv 6-kant Rutsjebane	07-301-123	2



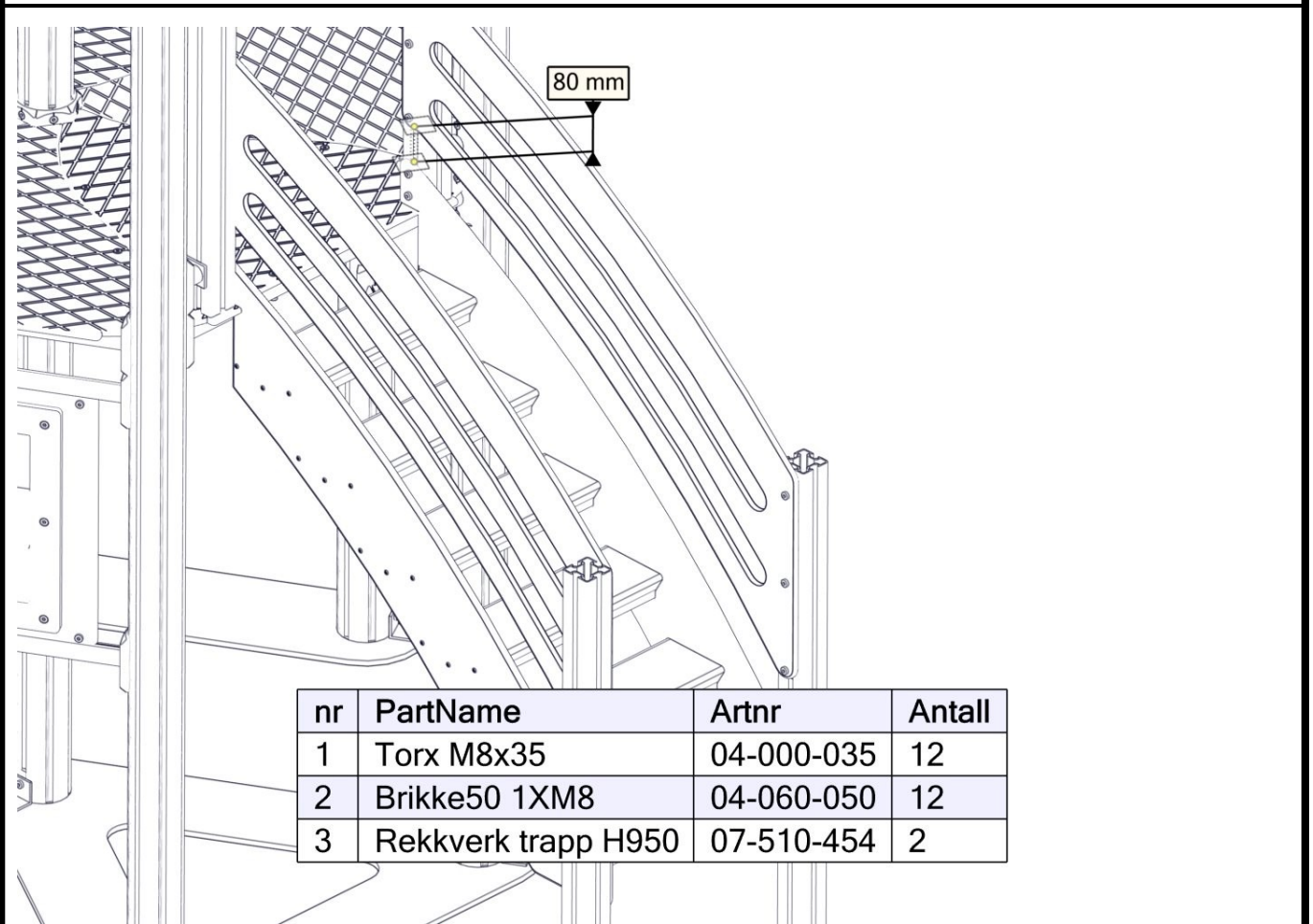
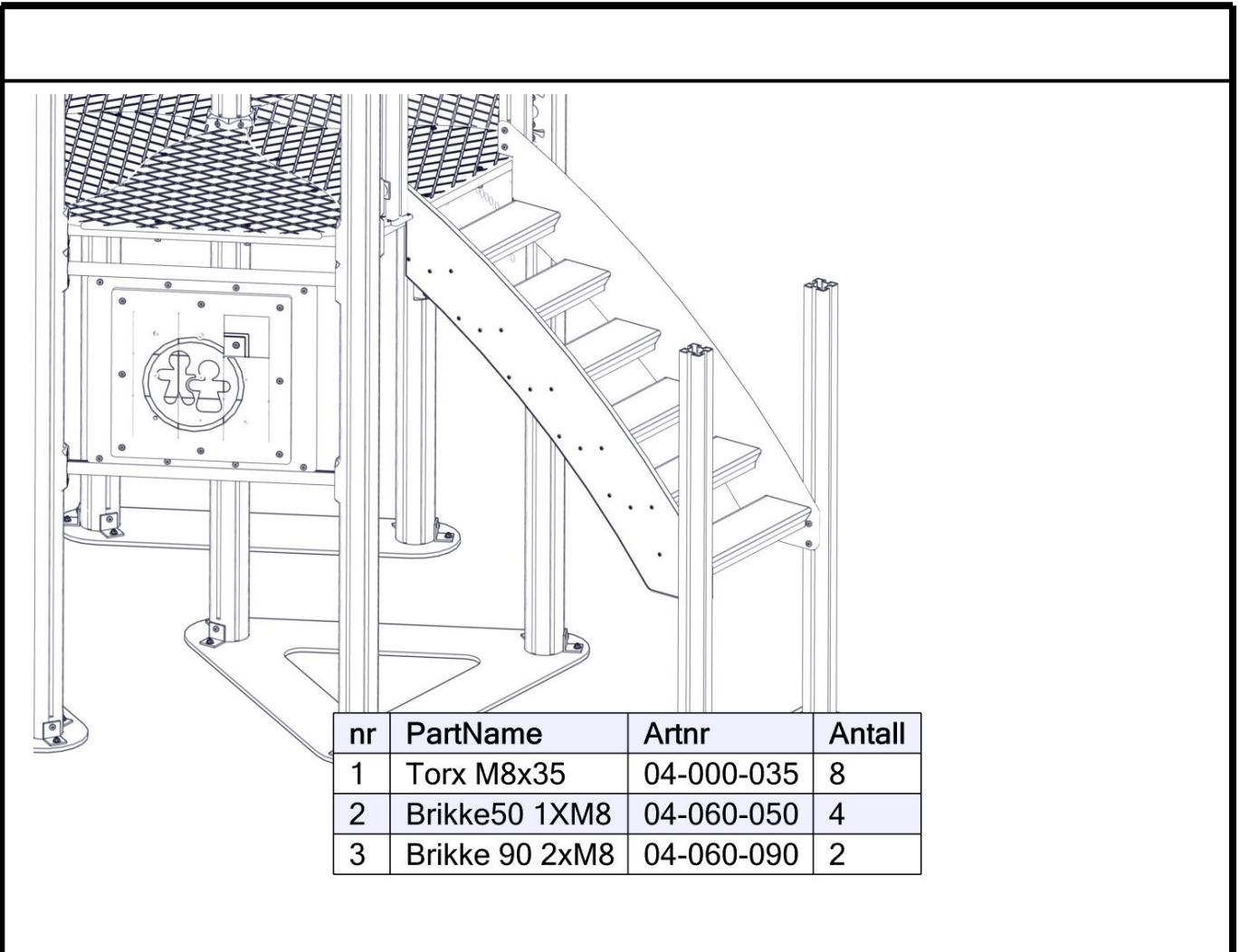
nr	PartName	Artnr	Antall
1	Feste_70x70_sperreror	01-400-232	8
2	Torx M8x25	04-000-025	24
3	Brikke50 1XM8	04-060-050	8

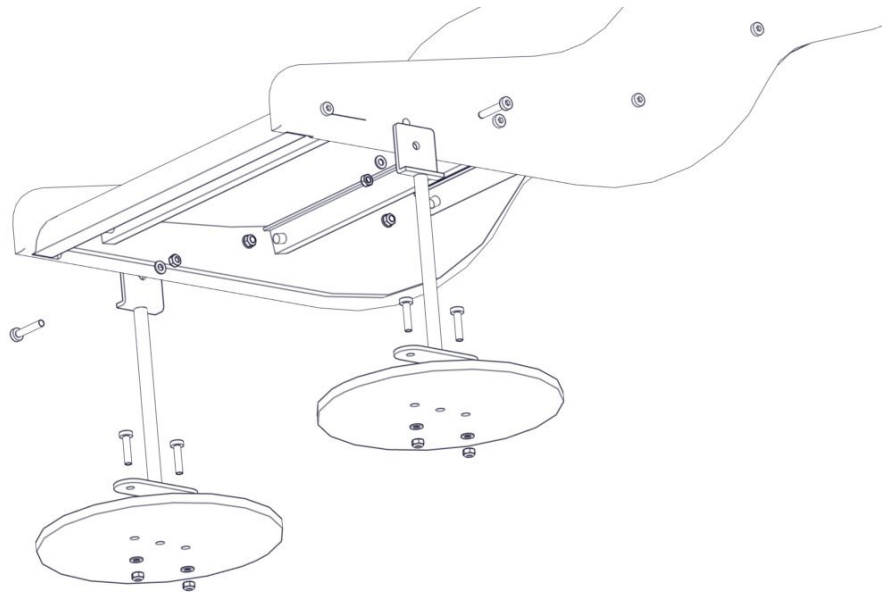
nr	PartName	Artnr	Antall
4	Brikke 120 3xM8	04-060-120	8
5	Stolpe 70x70 L=820	820	4



nr	PartName	Artnr	Antall
7	Brikke50 1XM8	04-060-050	4
8	Fundament 275x275x12	07-510-201	2
2	Torx M8x35	04-000-035	4
9	Stolpe 70x70 600-800=1400	07-510-455	2

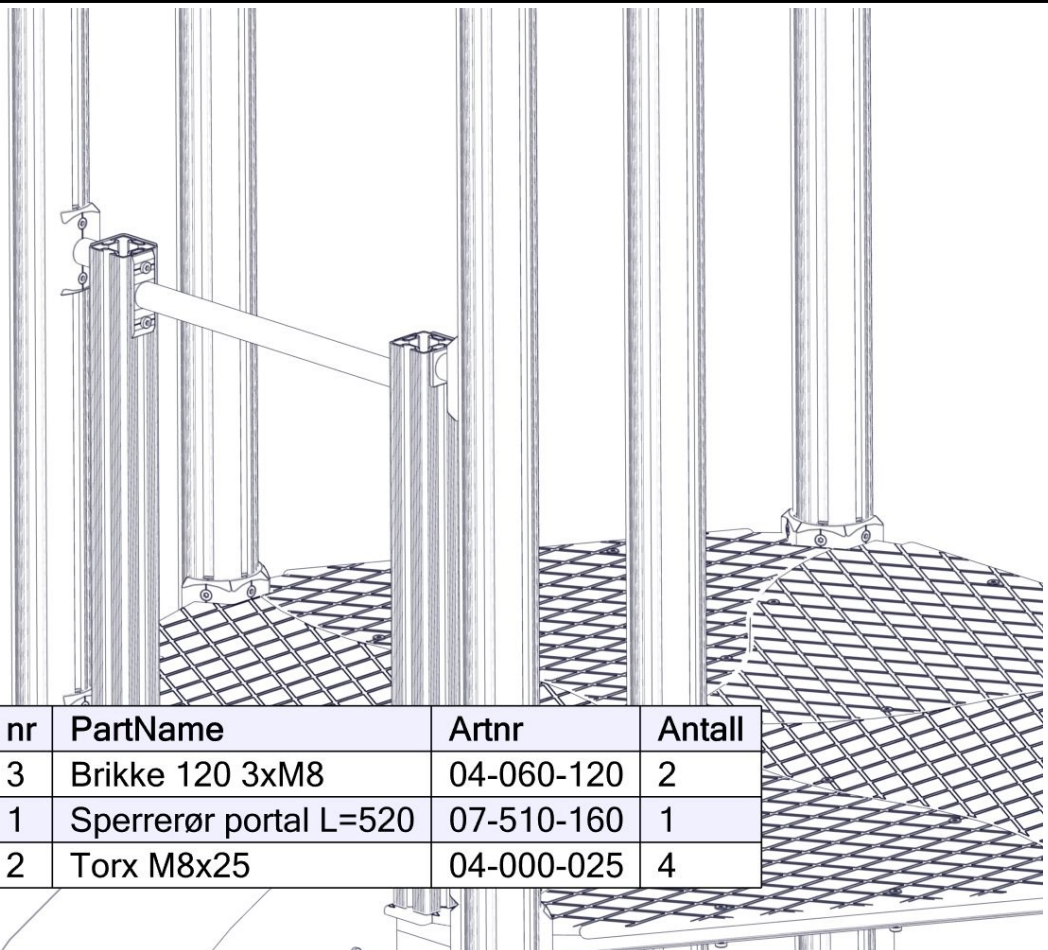




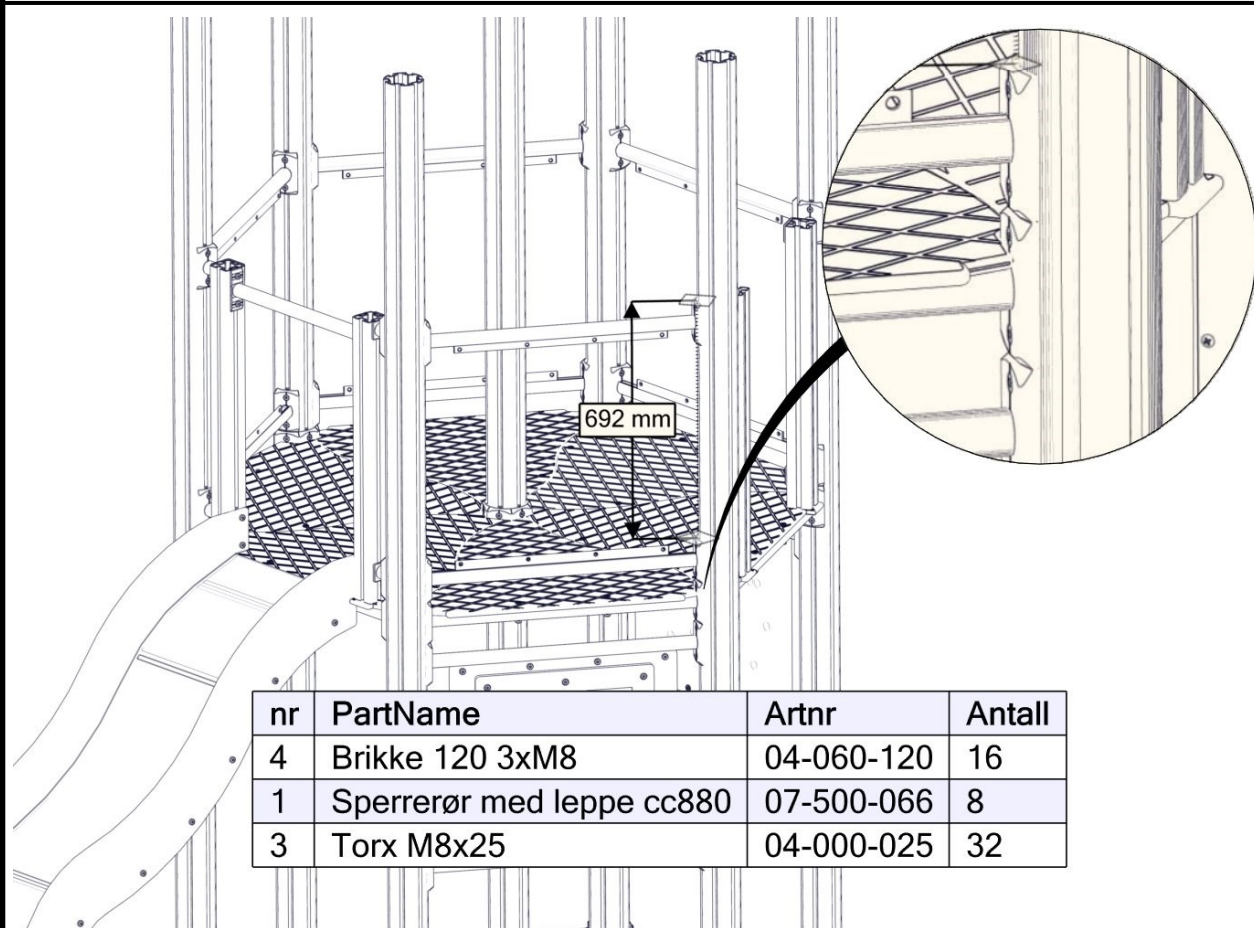
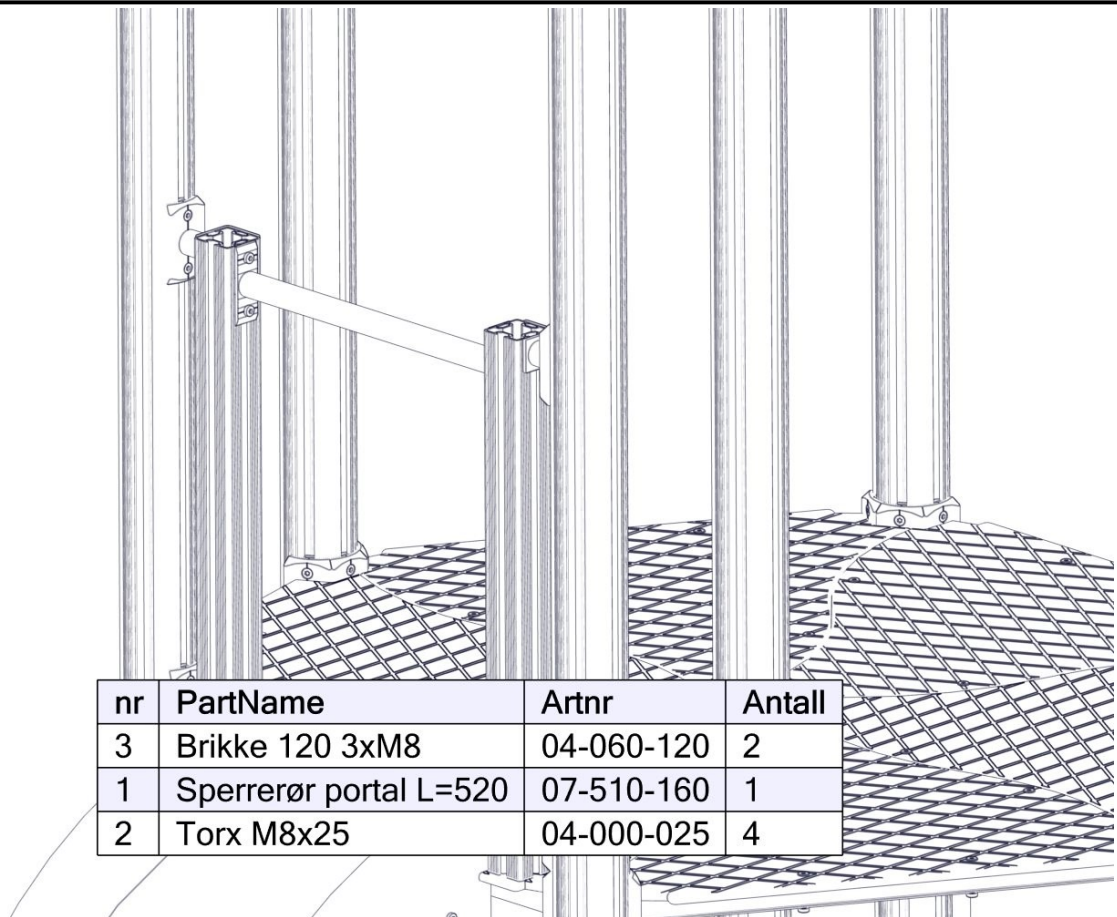


nr	PartName	Artnr	Antall
1	Fundament plate	00-003-106	2
2	Stålforankring 300	00-100-312	2
3	Torx M8x35	04-000-035	4
4	Torx M8x45	04-000-045	2

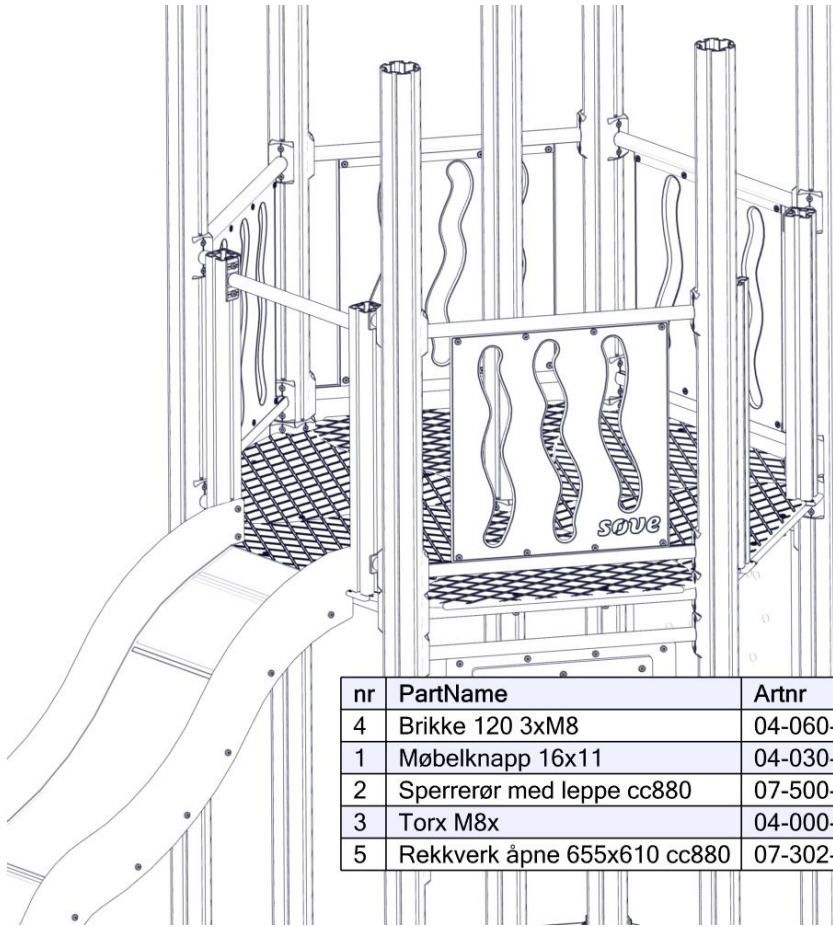
nr	PartName	Artnr	Antall
5	Låsemutter M8	04-040-008	6
6	Skive M8	04-050-008	6



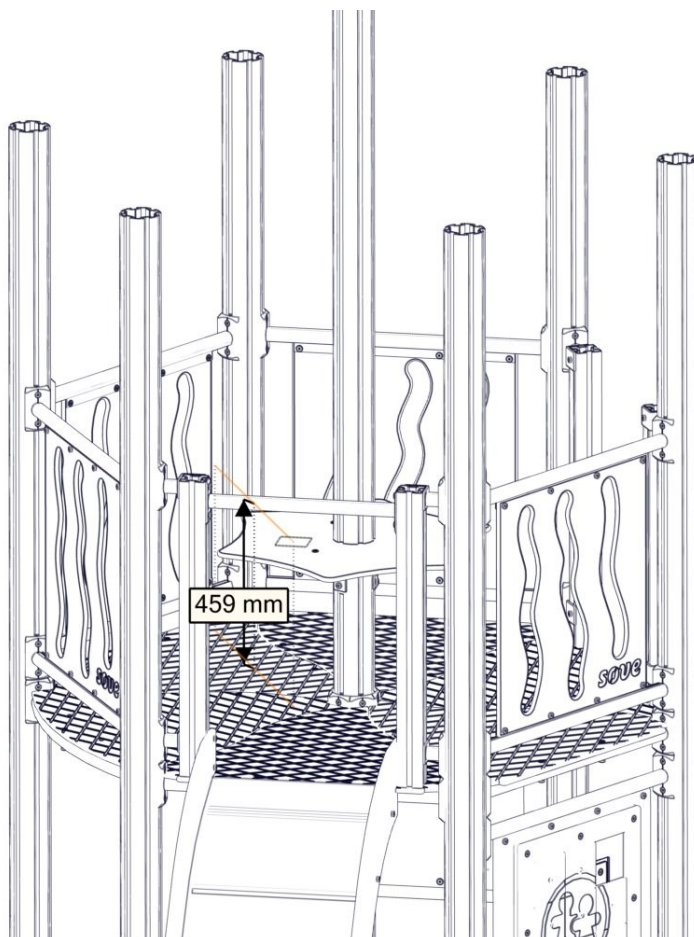
nr	PartName	Artnr	Antall
3	Brikke 120 3xM8	04-060-120	2
1	Sperrerør portal L=520	07-510-160	1
2	Torx M8x25	04-000-025	4

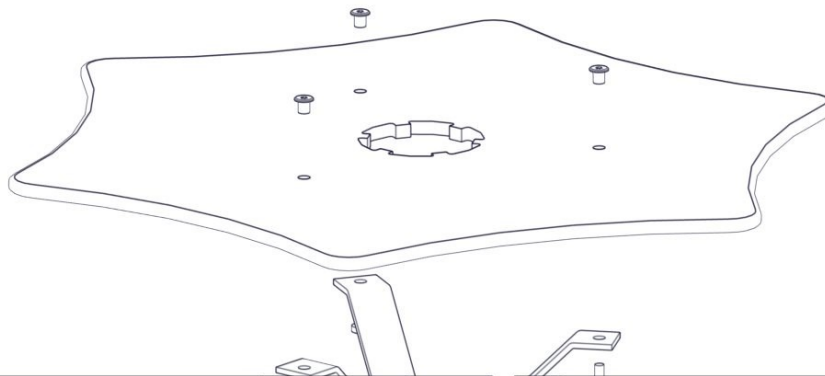






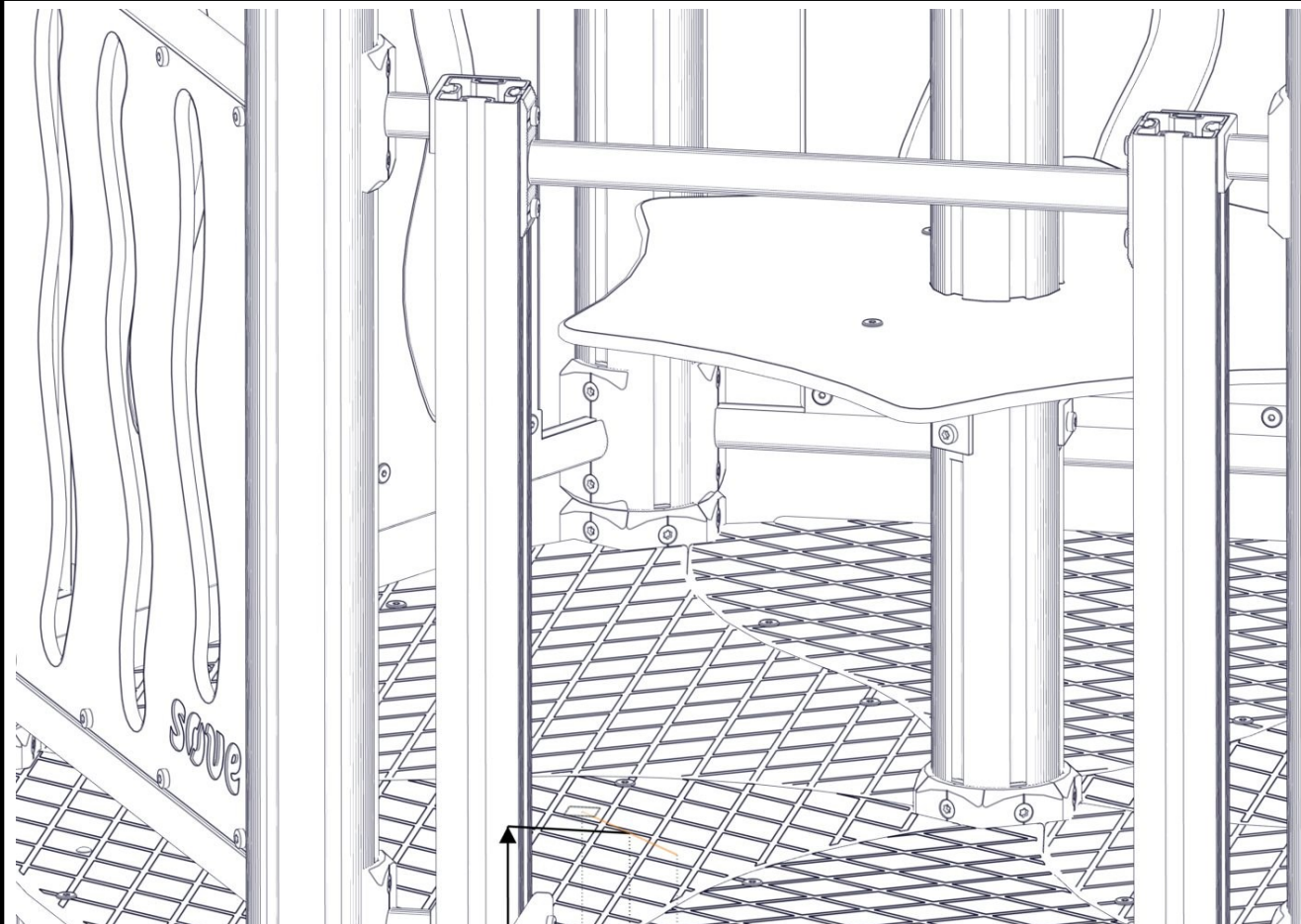
nr	PartName	Artnr	Antall
4	Brikke 120 3xM8	04-060-120	4
1	Møbelknapp 16x11	04-030-011	32
2	Sperrerør med leppe cc880	07-500-066	2
3	Torx M8x	04-000-0	40
5	Rekkverk åpne 655x610 cc880	07-302-130	4



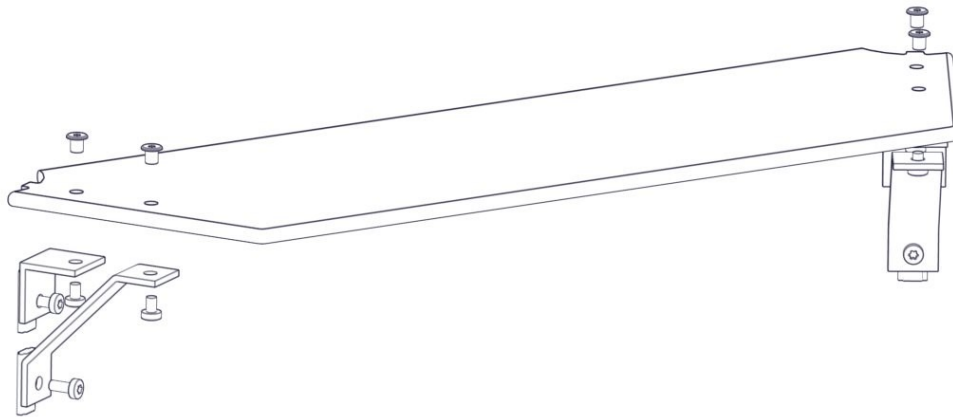


nr	PartName	Artnr	Antall
1	Bord 6Kant hus	07-520-605	1
5	Brikke50 1XM8	04-060-050	3
6	Feste 45 gr 120x120x40x5	04-400-001	3
2	Møbelknapp 16x11	04-030-011	3

nr	PartName	Artnr	Antall
3	Skive M8	04-050-008	3
4	Torx M8x	04-000-0	6



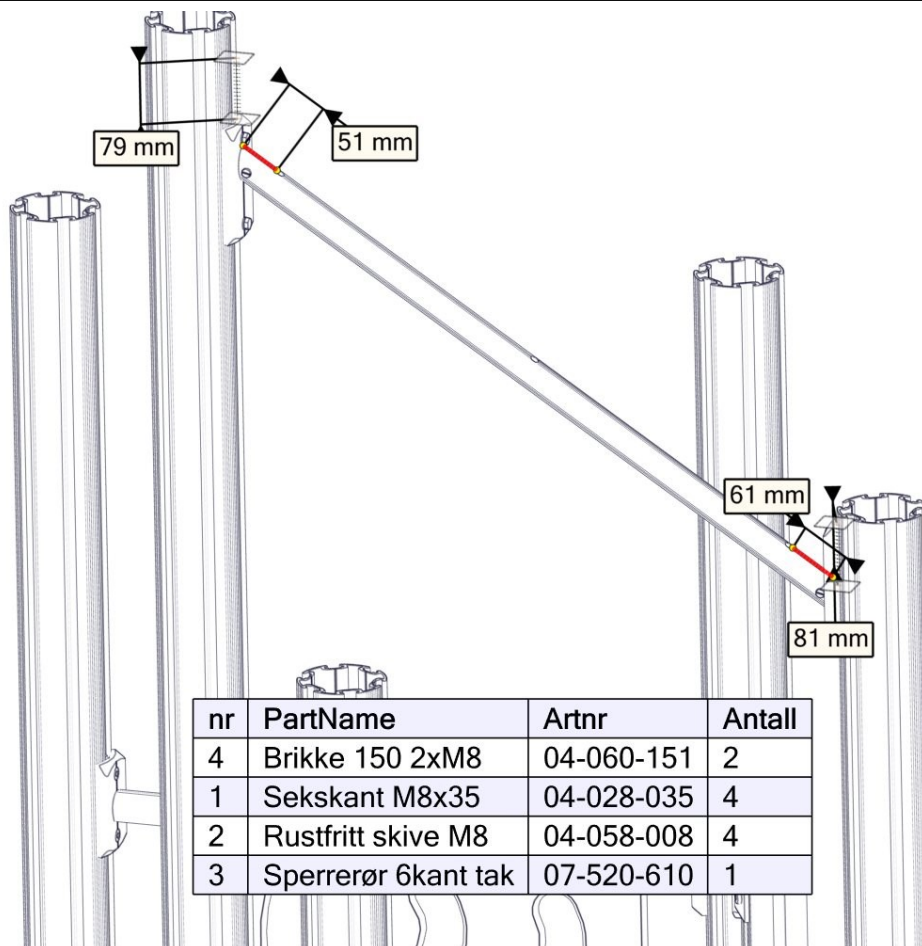
2x



nr	PartName	Artnr	Antall
1	Vinkel 50x50x50x5 11mm hull	04-070-050	2
6	Brikke50 1XM8	04-060-050	4
7	Feste 45 gr 120x120x40x5	04-400-001	2
2	Møbelknapp 16x11	04-030-011	4

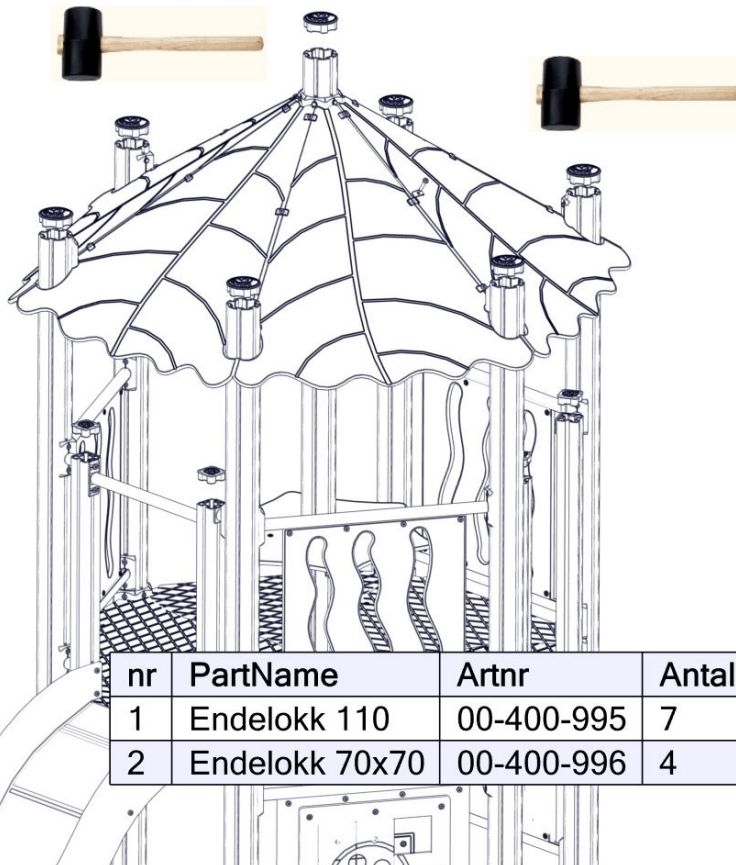
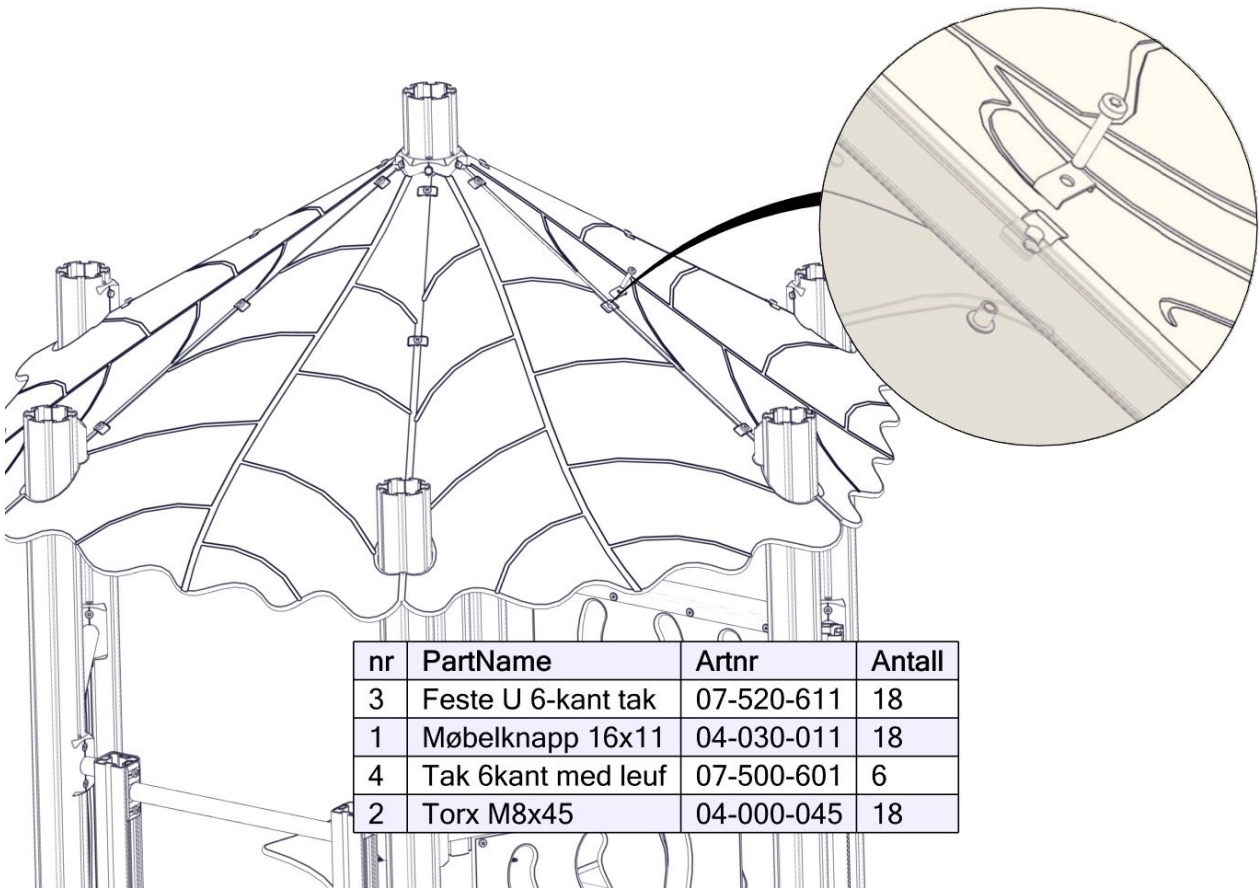
nr	PartName	Artnr	Antall
3	Sitebenk CC880	07-520-608	1
4	Skive M8	04-050-008	4
5	Torx M8x	04-000-0	8

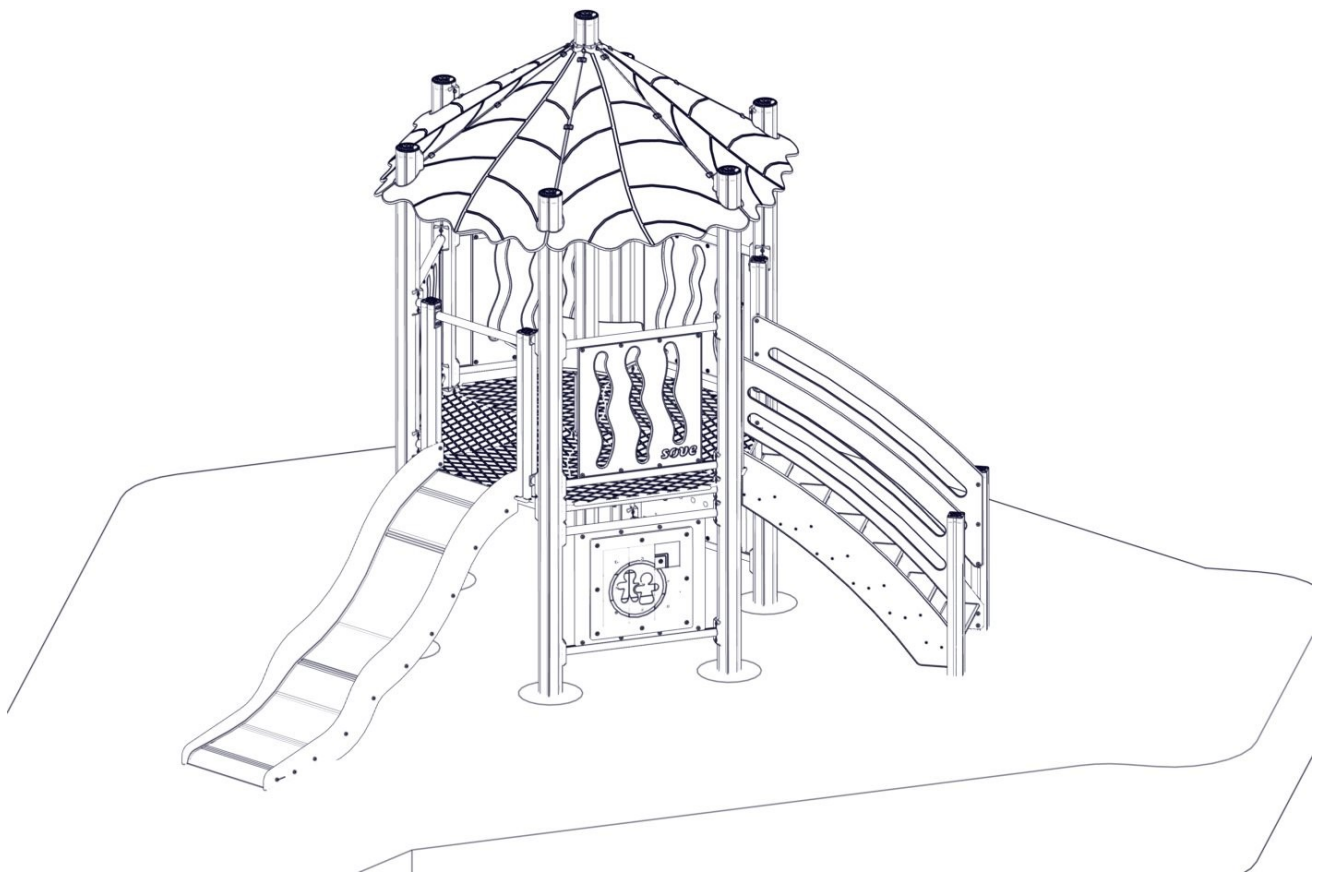
6x



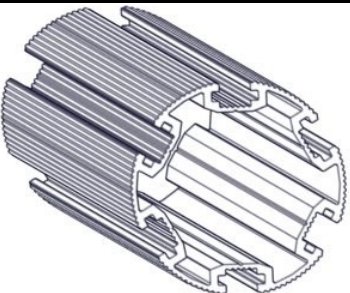





nr	PartName	Artnr	Antall
4	Brikke 150 2xM8	04-060-151	2
1	Sekskant M8x35	04-028-035	4
2	Rustfritt skive M8	04-058-008	4
3	Sperrerør 6kant tak	07-520-610	1







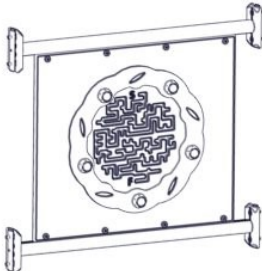
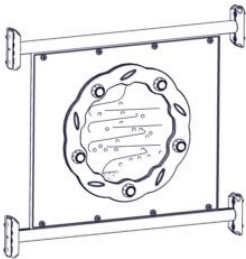
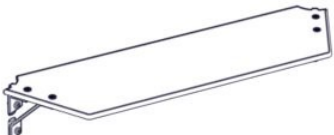
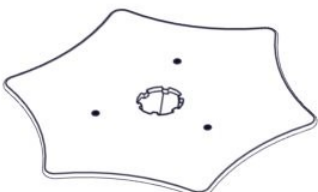


<b>Før utstyret tas i bruk / Before play begins // Innan lekredskapet tas i bruk</b>	
<b>N</b>	<ul style="list-style-type: none"> <li>● Påse at fallunderlag er utlagt i henhold til gjeldende regler eller vår anbefaling</li> <li>● Fjern alle monteringshjelpemidler ( rester av betong, planker, paller, plast, og lignende)</li> <li>● Før utstyret tas i bruk, burde man sjekke at det ikke er fare for at anorakksnorer og lignende som kan hekte seg fast noen steder på lekeapparatet. (Vedlagte snor med dobbe (kneledd) kan brukes til å sjekke at dette er i orden. Se vedlagte veiledning for bruk av denne. Dette gjøres for å oppdage eventuelle feilmonteringer.?)</li> <li>● NB! Bør stå i 2-3 dager før bruk</li> </ul>
<b>EN</b>	<ul style="list-style-type: none"> <li>● Make sure the area and depth of safer surfacing are according to the current standard, or to the manufacturer's recommendation</li> <li>● Make sure all tools and surplus materials are removed before play begins</li> <li>● PS! When complete, allow 2-3 days for the concrete to set before use</li> </ul>
<b>S</b>	<ul style="list-style-type: none"> <li>● Kontrollera att fallunderlag är utlagt enligt gällande regler eller vårt rekommendation</li> <li>● Ta bort alla monteringshjälpmedel (rester av betong, plankor, pallar, plast och liknande)</li> <li>● Innan lekredskapet används, kontrollera att anoracksnoddar eller kläder/delar av kläder eller liknande inte kan fastna i några delar på redskapet. (Den bipackade "knävringen" kan man med fördel användas för denna kontroll.</li> <li>● Detta görs för att upptäcka eventuella felmonteringar.)</li> </ul>

<b>Boltepakker for / Boltpackage for / Bultpaket för</b>		Sign. _____.		
<b>Villmark leketårn 6-kant høy 26-100-040</b>	<b>Navn</b>	<b>Artnr/ dimensjon</b>	<b>Ant</b>	<b>Lev</b>
	Stolpe Ø110 L=3100 Brun 600-2500	SFA5126/1	6	
	Stolpe Ø110 L=3650 Brun 600-3050	SFA5126/1	1	
	Endelokk til stolpe Ø110	00-400-995	7	
	Gulv 6-kant standard CC = 880 Brun	07-301-130K (se egen del- montering)	2	
	Gulv 6-kant Rett/Bro/Tunell CC = 880 Brun	07-301-132K (se egen del- montering)	2	
	Gulv 6-kant Protal trap/rutsje CC = 880 Brun	07-301-133K (se egen del- montering)	2	
	Rekkverk åpen 655x610 cc880	07-302-130K (se egen del- montering)	4	



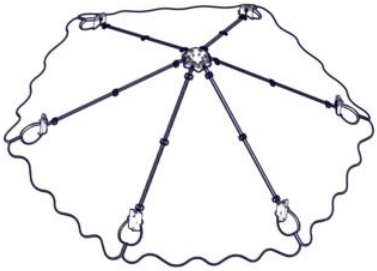

**Boltepakker for / Boltpackage for / Bultpaket för**


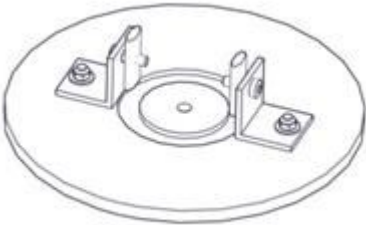


Sign. \_\_\_\_\_.


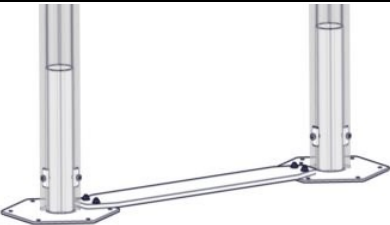
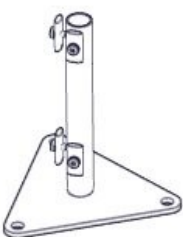
Villmark leketårn 6-kant høy 26-100-040	Navn	Artnr/ dimensjon	Ant	Lev
	Labiring Maze på grønn plate CC880 med rør	07-511-021K (se egen del- montering)	1	
	Twist Bearing på grønn plate Cc880 med rør	07-511-022K (se egen del- montering)	1	
	Sitebenk 6kant hus Grønn	07-520-607K (se egen del- montering)	2	
	Bord 6kant hus Grønn	07-520-604K (se egen del- montering)	1	
	Rutjebane H95 m/portal Grønn bane sort portal	07-510-312K (se egen del- montering)	1	
	Trapp H95 m/portal Grønn trapp sort portal	07-510-449K (se egen del- montering)	1	

**Boltepakker for / Boltpackage for / Bultpaket för**

Sign. \_\_\_\_\_.

Villmark leketårn 6-kant høy 26-100-040	Navn	Artnr/ dimensjon	Ant	Lev
	Tak 6-kant CC = 880 Grønn	07-520-619K (se egen del- montering)	1	
	Produkt merke	07-500-500 (se egen del- montering)	1	

<b>Boltepakker for / Boltpackage for / Bultpaket för</b>		Sign. _____.		
Villmark leketårn 6-kant høy 26-100-040	Navn	Artnr/ dimensjon	Ant	Lev
	<b>Nedgravnings fundament</b>			
	Sperrerør rett Lengde = 750 Uten hull Sort	07-500-075K (Se egen del- montering)	12	
	Fundamentplate 1xØ110 stolpe	07-400-101K (Se egen del- montering)	7	
	<b>Fundament Støp</b>			
	Fundament betong Stolpe Ø110	00-003-111K (Se egen del- montering)	7	
	Sperrerør rett Lengde = 750 Uten hull Sort	07-500-075K (se egen del- montering)	12	

<b>Boltepakker for / Boltpackage for / Bultpaket för</b>		Sign. _____.		
Villmark leketårn 6-kant høy 26-100-040	Navn	Artnr/ dimensjon	Ant	Lev
	<b>Overflate montering</b>			
	Fundament 3xØ110 for Betongdekke	00-003-115K (se egen delmontering)	1	
	Fundament 2xØ110 for Betongdekke	00-003-114K (se egen delmontering)	2	
	Fundament 70x70 for Betongdekke	00-003-129K (se egen delmontering)	2	
	Stolpe kappes		7	
	Rutsjebane kappes	07-510-312K	1	
	Trapp kappes	07-510-449K	1	
	Korte bolter	04-000-016	8	

MTK : 22-10-2020  
Endert Søve spill med Fahr Inserrts

SV  
29-01-2021  
Endret navn på produkt