

**N****Monteringsanvisning****EN****Assembly Instructions****S****Monteringsanvisning**

Produkt nr. / Product no. / Produkt nr.

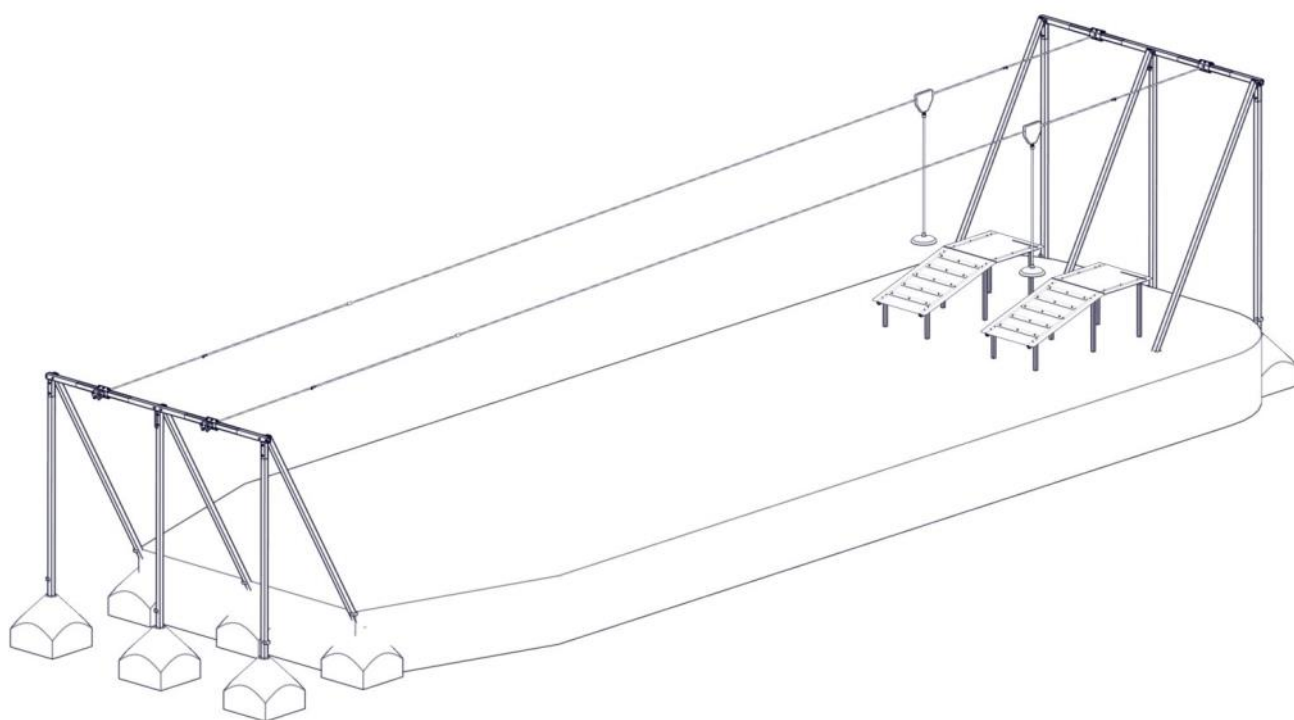
**30-850-110**

Sort

Ord. nr. \_\_\_\_\_

Dato. \_\_\_\_\_

Sign. \_\_\_\_\_

**søve**

Søve AS  
Grønnvoldveien 290  
3830 Ulefoss - Norway  
Tlf: +47 35 94 65 65  
[www.sove.no](http://www.sove.no)

**søve**

Søve AB  
EA Rosengrensgatan 32  
421 31 Västra Frölunda  
Phone: +46 (0)31 773 97 00  
[www.sove.se](http://www.sove.se)

## Monteringstips / Assembly Advice / Monteringsstips

N

- Les monteringsanvisningen nøye før montering.
- Monter elementene i rekkefølgen som vist.
- Boltene bør ikke skrues for hardt til før alt er montert, vatret og loddet. Skru så boltene til.
- NB! Ved bruk av drill, kan boltene ryke.
- På grunn av at solen kan gjøre rutsjeflaten veldig varm, bør rutsjebanens utløp vende mot nord-øst eller nord-vest.
- Er lekeutstyret plassert i naturlige ferdselstraséer må området sikres mot gjennomgang.
- Innspringningshinder bør vurderes rundt lekeapparater hvor det er stor bevegelse, f.eks. ved huskestativ.
- Det bør være fritt innsyn til lekeutstyr som er beregnet for barn under 3 år.

**NB! Under monteringsarbeidet må utstyr, som ikke er forankret forsvarlig i bakken, sikres slik at det ikke velte.**

**Området må avstenges under montering av apparatene med sperrebånd eller lignende.**

EN

- Read the instruction carefully before assembling the play unit.
- Assemble the components in the sequence shown in these instructions. Fixings must not be fully tightened during assembly. Before casting the foundations, the structure must be level and plumb, at which point all fixings are tightened. PS! If use of drill, the bolts may be wrecked.
- Avoid positioning the slide facing due south because of overheating – ideal positions are facing north-east or north-west. Secure the construction-area to prevent people from walking through it.
- Consider installing barriers around play-equipment which gives rise to a lot of activity – i.e. swings.
- Ensure that clear vision is possible across the play area so that supervision is possible from any position, particularly where children under 3 years of age will be playing.

**NB! During assembly of the equipment, ensure that all structures are securely propped, especially when left overnight. Also ensure that equipment is supported**

**Monteringstips / Assembly Advice / Monteringsstips****S**

- Läs monteringsanvisningen noga före montering.

- Montera delarna i den ordningen som anvisas
- Skruvarna bör inte skruvas för hårt tills allt är monterat, i våg och lodat.











OBS! Används elektrisk skruvdragare, kan bulten gå sönder. Hårdra därför manuellt!

- Solen kan göra att rutchbanan blir väldigt varm. Banans nedfart rekommenderas att vändas i norrlig riktning
- Om lekplatsen placeras vid en gångväg mm bör området säkras mot genomfart av gående och cyklister.
- Insprängningshinder bör placeras runt lekutrustning med stor rörelse, t ex, gungställning.
- Det bör vara fri insyn till lekutrustning beräknat till barn under 3 år.

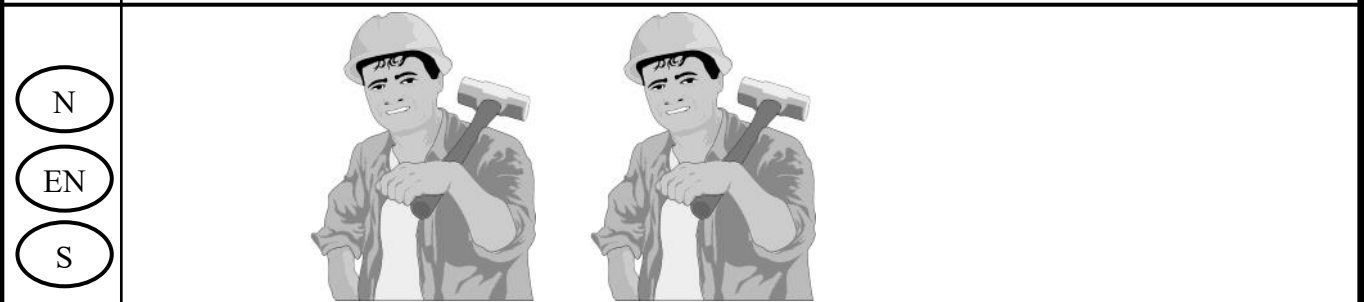
**OBS! Under monteringsarbete bör utrustningen som inte ska förankras i marken, ställs så att den inte kan välta.**

**Området måste spärras när lekutrustningen byggs upp, med avspärrningsband eller liknande.**

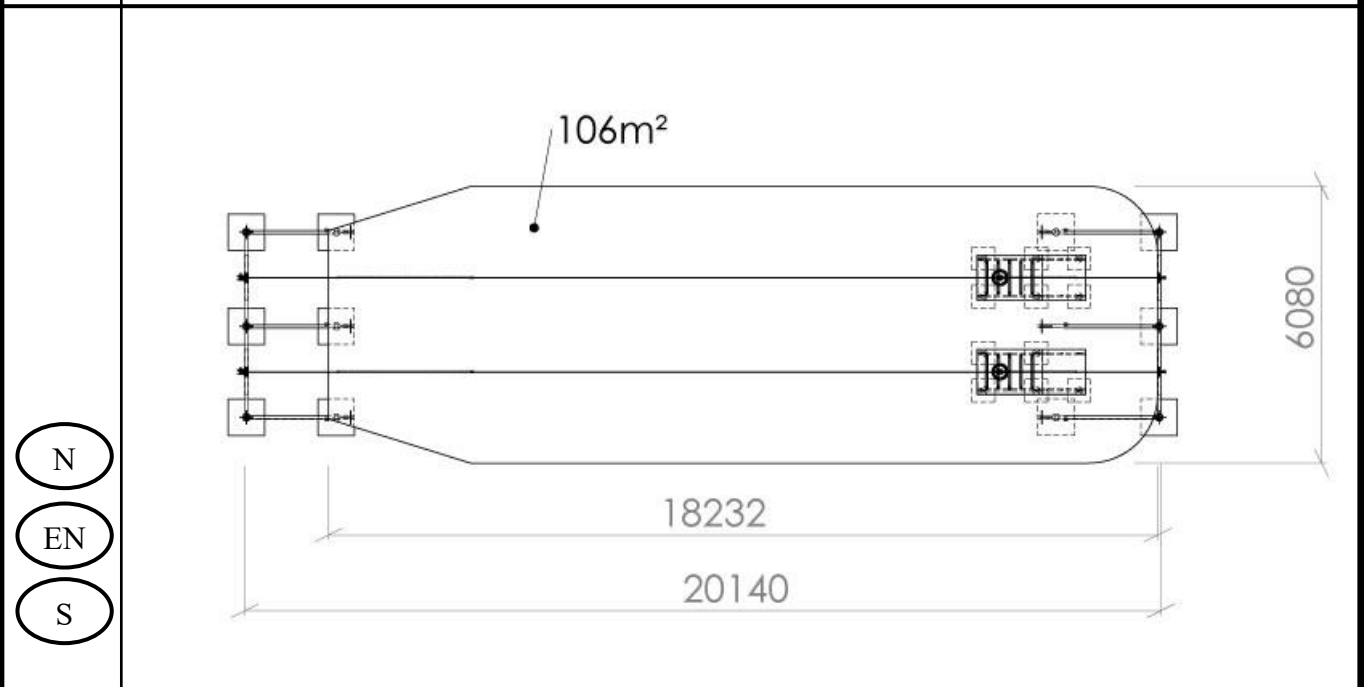
**Nødvendig verktøy / Tools required / Nödvändiga verktyg**







<p>(N)</p> <p>(EN)</p> <p>(S)</p>	<p>(A)</p> 	<p>(B)</p>  <p>Torx Nr 45</p>	<p>(C)</p> <p>5 mm 6 mm</p> 	<p>(D)</p> 	<p>(E)</p> 
		<p>Metermål Metric measure Tumstock</p> 	<p>Ø11mm Bor Ø11mm Drill Ø11mm Borr</p> 	<p>Merkebånd Mark ribbon Märkeband</p> 	<p>13 + 17mm</p> 

**Nødvendig antall personer / Number of persons required / Rekommenderad antal personer**







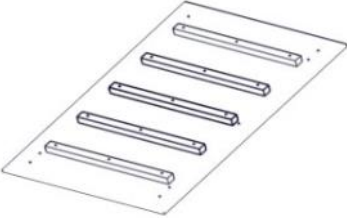

**Anbefalt arealbehov ved montering / Recommended working space / Rekommenderad arealbehov vid montering**





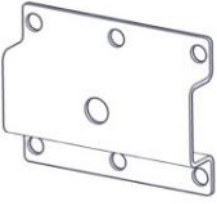
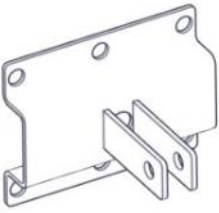


<b>Boltepakker for / Boltpackage for / Bultpaket för</b>		Sign. _____.		
<b>Taubane dobbel 30-850-110</b>	<b>Navn</b>	<b>Artnr/ dimensjon</b>	<b>Ant</b>	<b>Lev</b>
	Taubane, overligger 4200x70 Sort	00-850-023	2	
	Taubane, rett bein lang 4700x70 Sort	00-850-011	3	
	Taubane, rett bein kort 4200x70 Sort	00-850-012	3	
	Taubane, skrå bein lang 5500x70 Sort	00-850-013	3	
	Taubane, skrå bein kort 4920x70 Sort	00-850-014	3	
	Taubane, bein rampe skrå midt 1350 Sort	00-850-015	4	

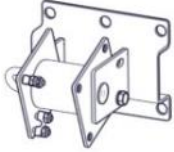
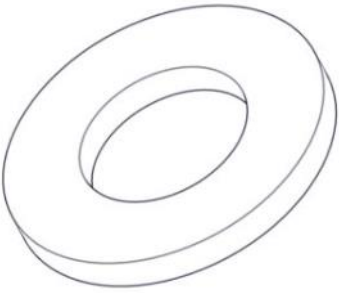
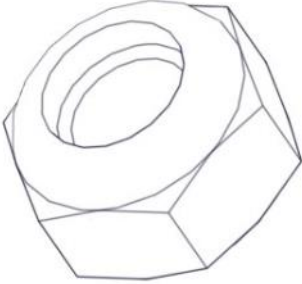
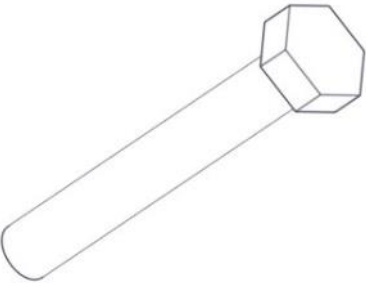
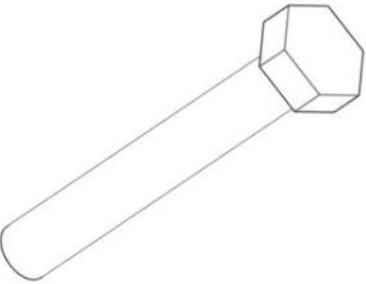
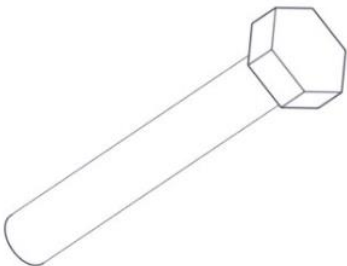
**Boltepakker for / Boltpackage for / Bultpaket för**

Sign. \_\_\_\_\_



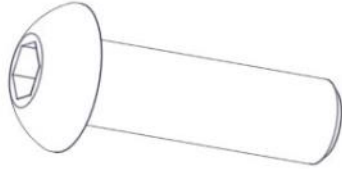

Taubane dobbel 30-850-110	Navn	Artnr/ dimensjon	Ant	Lev
	Taubane, bein rampe skrå lav ende L=993x40 Sort	00-850-016	4	
	Taubane, bein rampe rett høy ende L=1380x40 Sort	00-850-017	4	
	Taubane, rampe underligger L=2396x40 Sort	00-850-018	4	
	Taubane, rampe HPL rett del 1000x960x15 Brun	00-850-019	2	
	Taubane, rampe HPL skrå montert trinn 1500x1000x15 Brun	00-850-020	2	
	Taubane, wire 21meter	00-850-031	2	

<b>Boltepakker for / Boltpackage for / Bultpaket för</b>		Sign. _____.		
<b>Taubane dobbel 30-850-110</b>	<b>Navn</b>	<b>Artnr/ dimensjon</b>	<b>Ant</b>	<b>Lev</b>
	Taubane, bremsewire med fjær 1,5meter	00-850-032	2	
	Taubane, bremsewire med fjær 3meter	00-850-033	2	
	Taubane, sete med plastkjetting Sort	00-850-035	2	
	Taubane, løpekatt komplett	00-850-036	2	
	Taubane, endebeslag For 00-850-038 og 00-850-039	00-850-038/039	4	
	Taubane, brakett for innfesting av wire	00-850-038	2	




<b>Boltepakker for / Boltpackage for / Bultpaket för</b>		Sign. _____		
<b>Taubane dobbel 30-850-110</b>	<b>Navn</b>	<b>Artnr/ dimensjon</b>	<b>Ant</b>	<b>Lev</b>
	Taubane, vaierstrammer	00-850-039	2	
	Skive M8	04-050-008	40	
	Skive M10	04-050-010	98	
	Skive M12	04-050-012	52	
	Låsemutter M8	04-040-008	2	
	Låsemutter M10	04-040-010	26	
	Låsemutter M12	04-040-012	26	
	Sekskant M8x50	04-008-050	12	
	Sekskant M8x55	04-008-055	24	
	Sekskant M10x90	04-010-090	12	
	Sekskant M10x100	04-010-100	12	
	Sekskant M12x30	04-012-030	24	
	Sekskant M12x55	04-012-055	2	



<b>Boltepakker for / Boltpackage for / Bultpaket för</b>		Sign. _____.		
<b>Taubane dobbel 30-850-110</b>	<b>Navn</b>	<b>Artnr/ dimensjon</b>	<b>Ant</b>	<b>Lev</b>
	Torx M8x35	04-000-035	2	
	Møbelknapp M8x25	04-030-025	36	
	Unbrako skrue linsehodet M10x30	04-036-030	2	
	Produktmerke	00-100-400 (montert hos Søve)	0	

**Boltepakker for / Boltpackage for / Bultpaket för**

Sign. \_\_\_\_\_.

Taubane dobbel 30-850-110	Navn	Artnr/ dimensjon	Ant	Lev
	<b>Fundament støp</b>			
	Armering L=300	03-191-013	24	

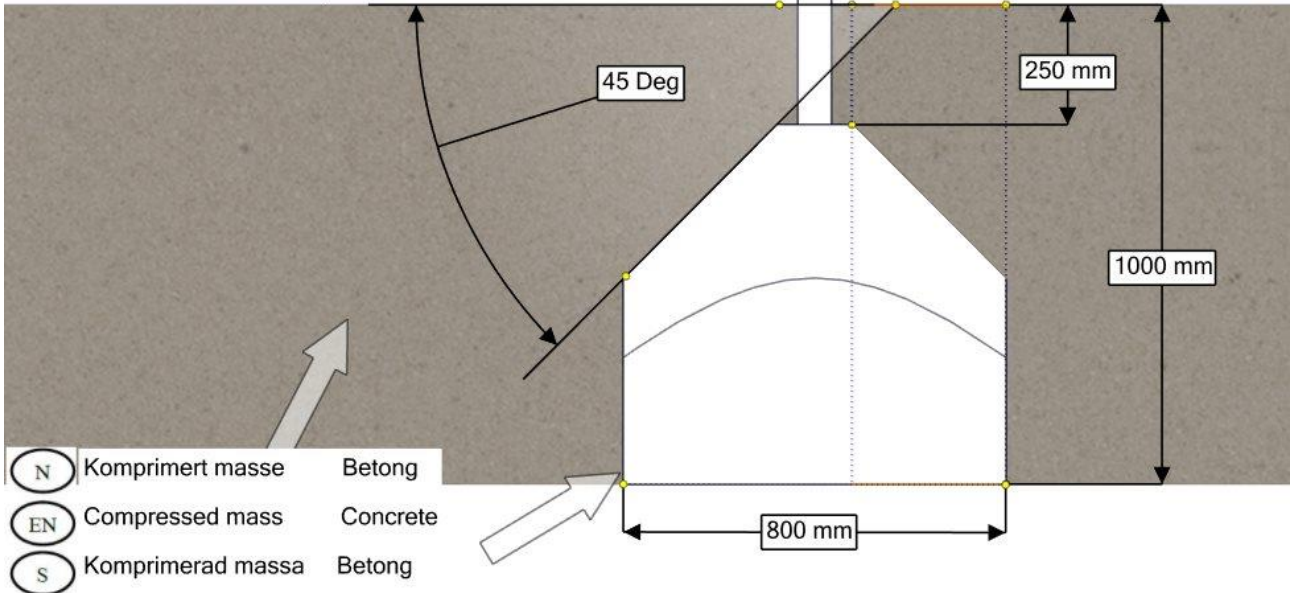
**Fundamentering med betong / Foundation concrete / Förankring med betong**

- (N) Støtdempende materialer
- (EN) Impact attenuating materials
- (S) Støtdämpande material

Ref  
NS-EN 1176-1  
§4.2.8.5



- (N) Bakkenivå
- (EN) Ground level
- (S) Marknivå

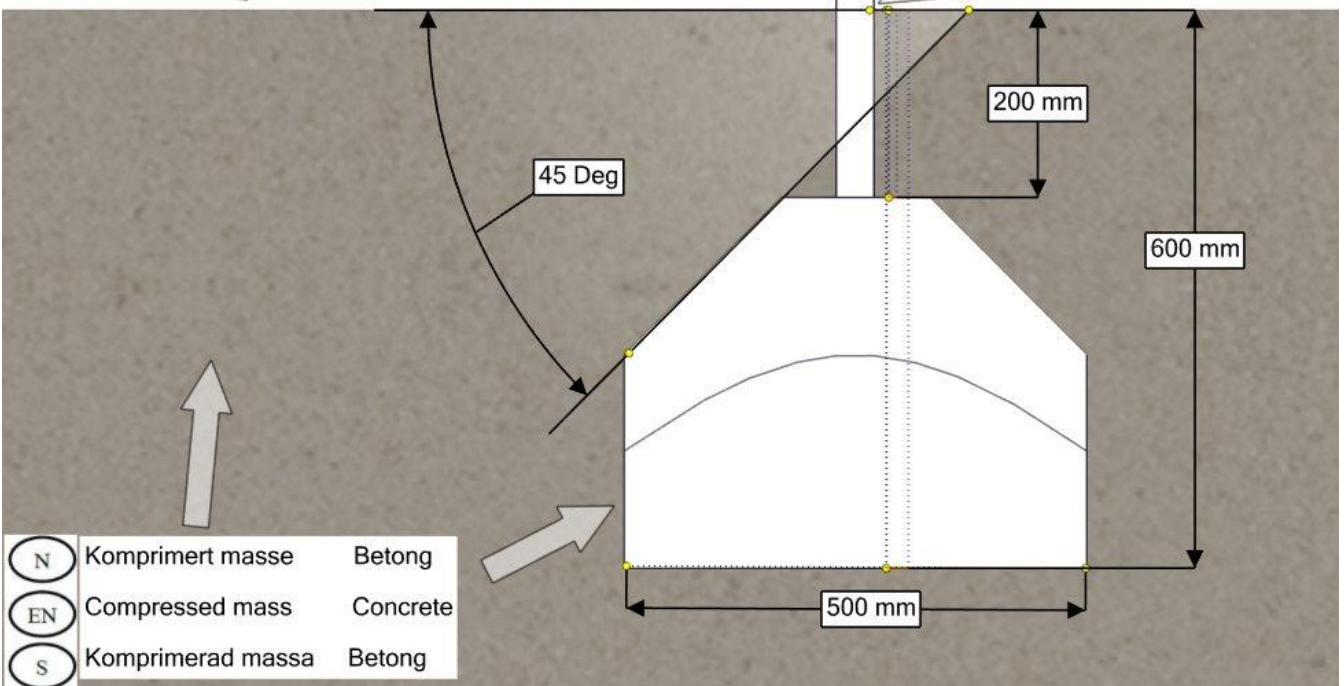


- (N) Støtdempende materialer
- (EN) Impact attenuating materials
- (S) Støtdämpande material

Ref  
NS-EN 1176-1  
§4.2.8.5

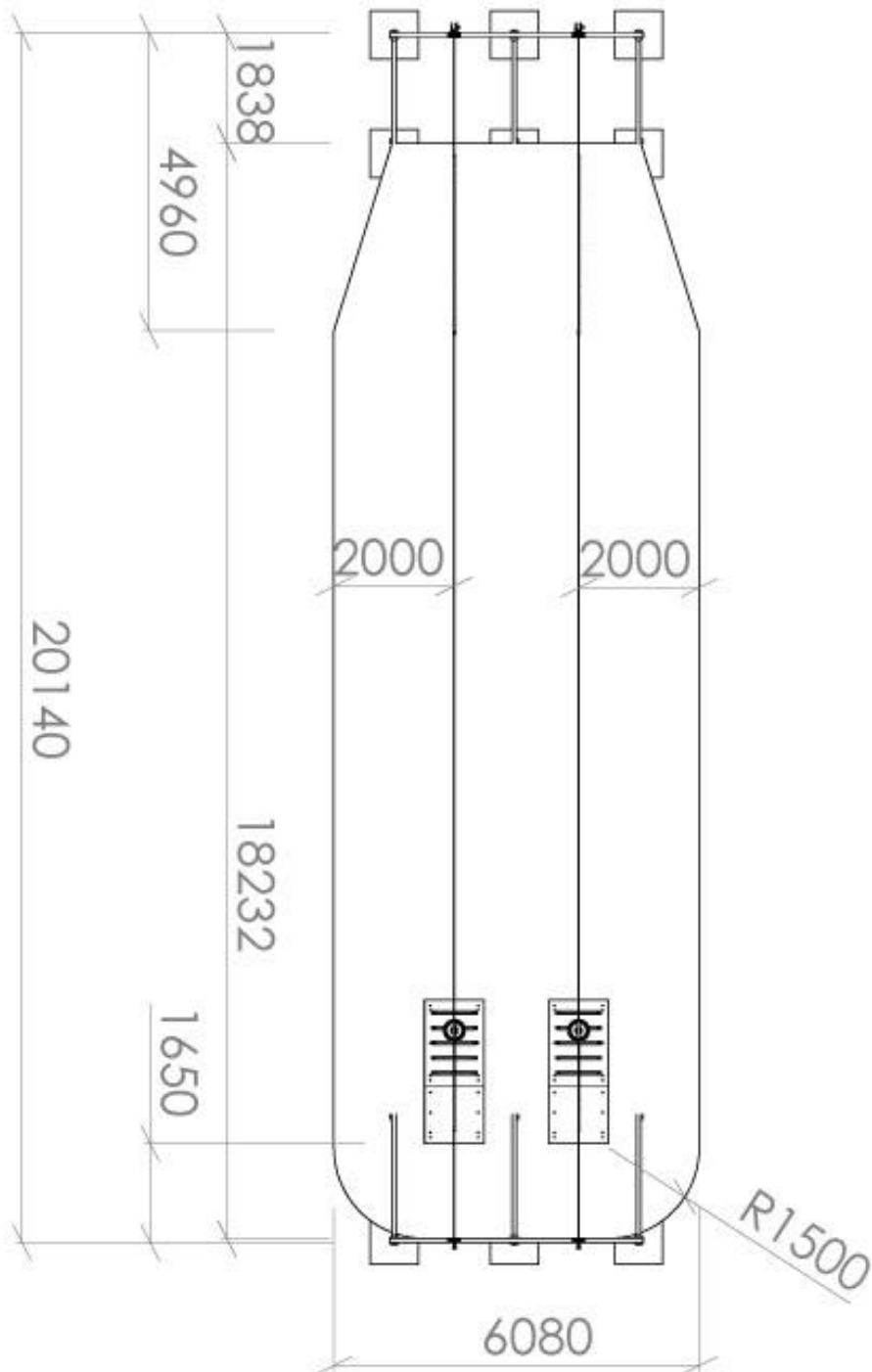


- (N) Bakkenivå
- (EN) Ground level
- (S) Marknivå

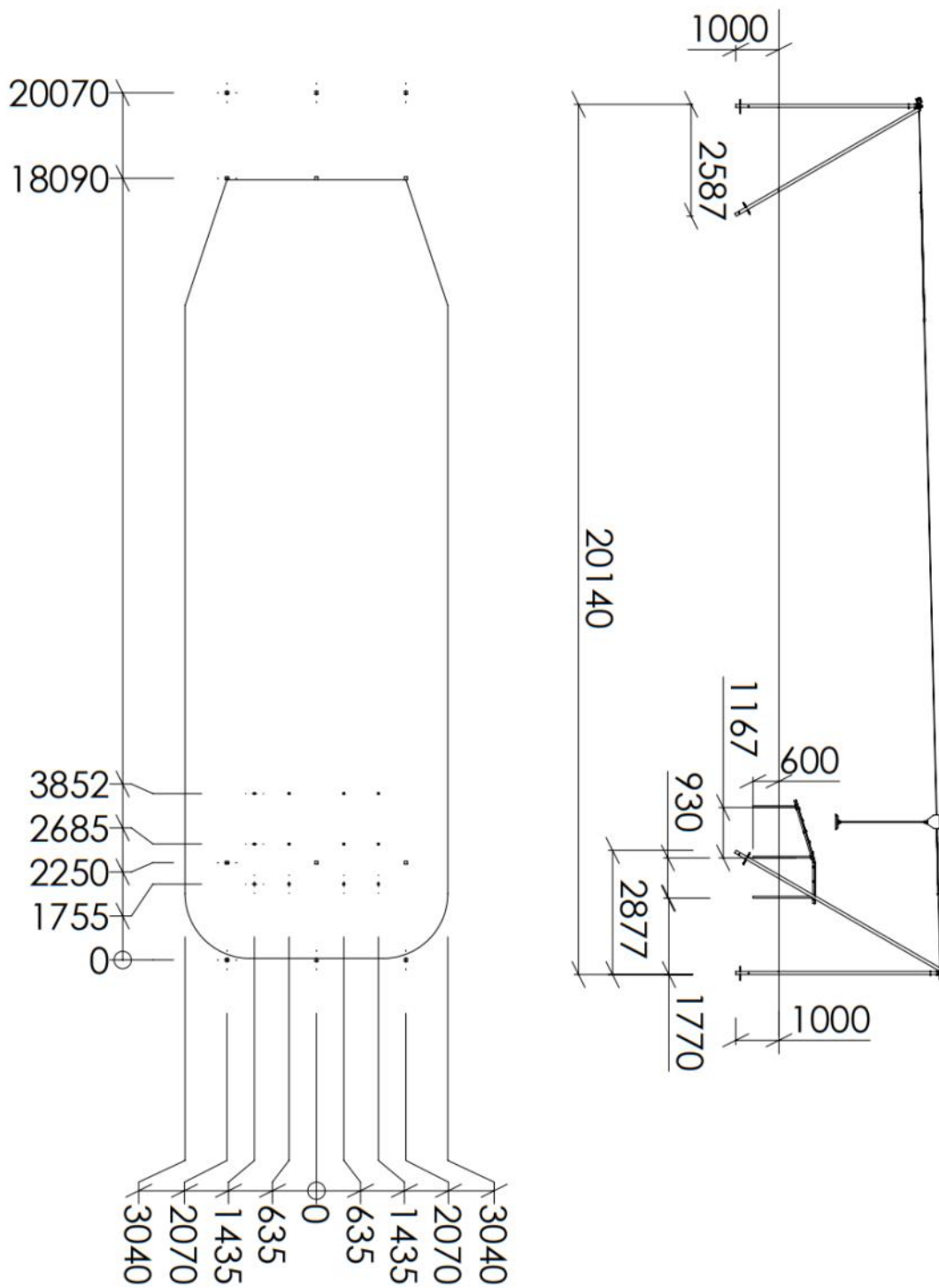


NO	Betongkvalitet	C25/30		
SE	Betongkvalitet			
EN	Concrete quality			
NO	Mengde betong		4,4	m <sup>3</sup>
SE	Mängd betong			
EN	Amount of concrete			
NO	Fundament størrelse		0,5 x 0,5 x 0,8 0,5x0,5x0,4	m
SE	Stiftelsestorlek			
EN	Foundation size			
NO	For sikkerhet må fundamentene med sand eller myk jord være minst 50% større i areal			
SE	För säkerheten måste grunden med sand eller mjuk jord vara minst 50% större i området			
EN	For safety, the foundations with sand or soft soil must be at least 50% larger in area			
NO	Tyngste element	00-850-020	36	Kg
SE	Tyngsta element			
EN	Heaviest element			
NO	Største element	00-850-020 00-850-013	1,5x1x0,015 5,5x0,07x0,07	m
SE	Största element			
EN	Biggest element			

**Sikkerhetssone / Safety zone / Säkerhetszon**



**Plassering av forankringer / Ground plan / Placering av förankringar**



N

Alle mål er oppgitt i millimeter

EN

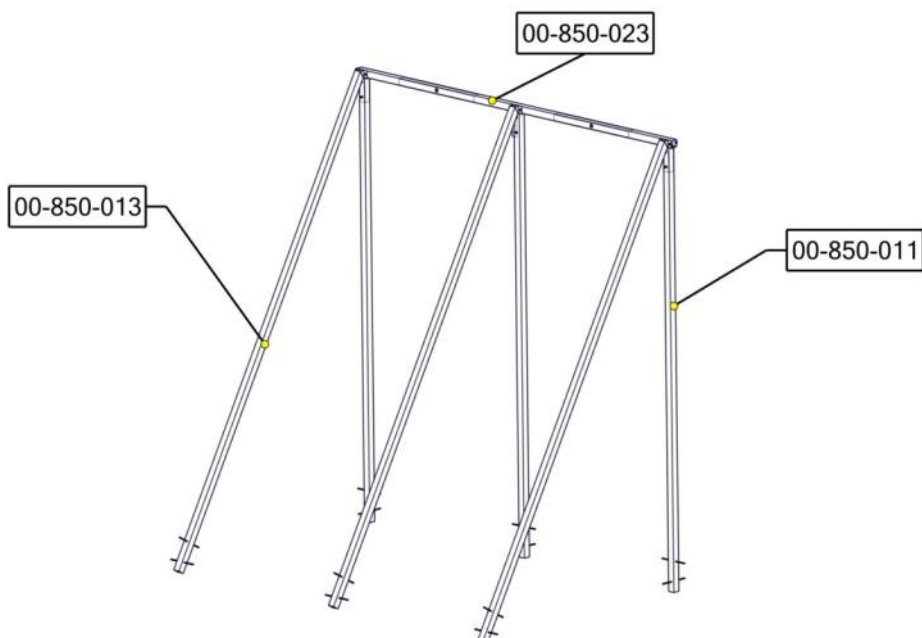
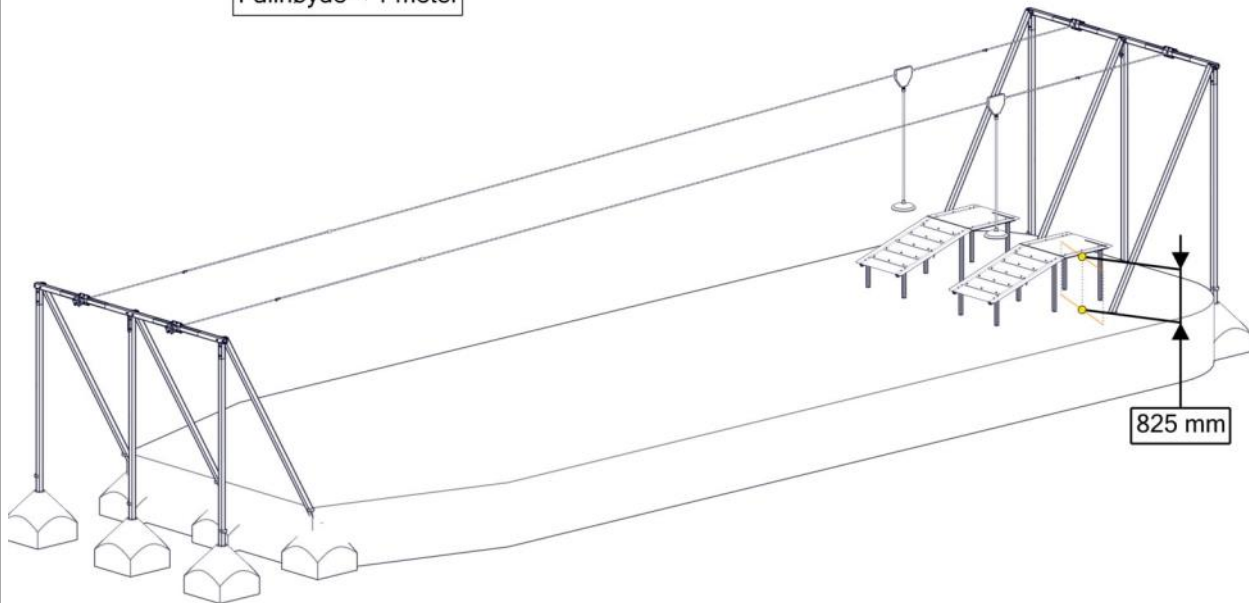
Scale measured in mm

S

Alla mått är i millimeter.

## Montering av lekeapparatet / Assembly instructions / Montering av lekredskapet

Fallhøyde < 1 meter

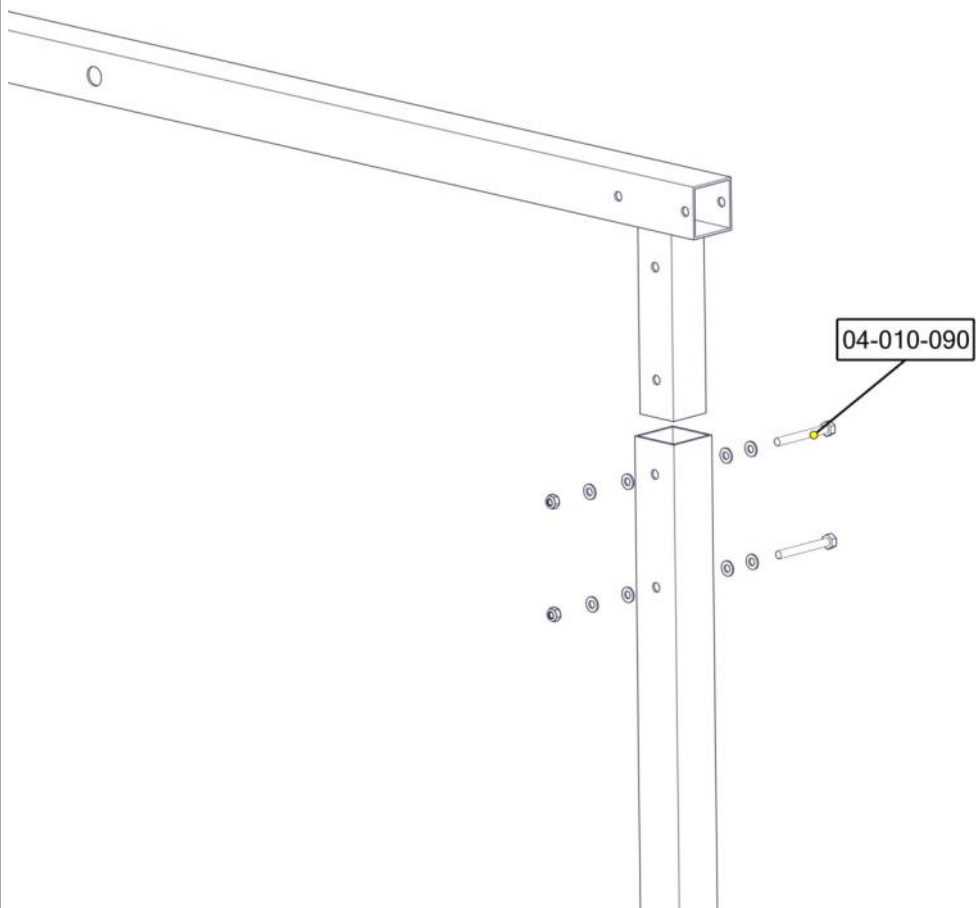
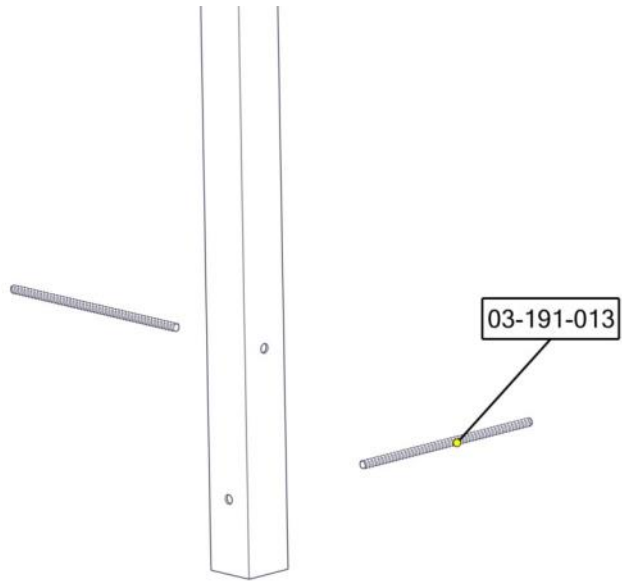


Part Name	Article nr.	Qty
Taubane_langBein_rett L=4400	00-850-011	3
Taubane_Bein_skrå L=5140	00-850-013	3
TauBane_overligger L=4220	00-850-023	1
Armering	03-191-013	12
Sekskant skrue M10x90	04-010-090	6

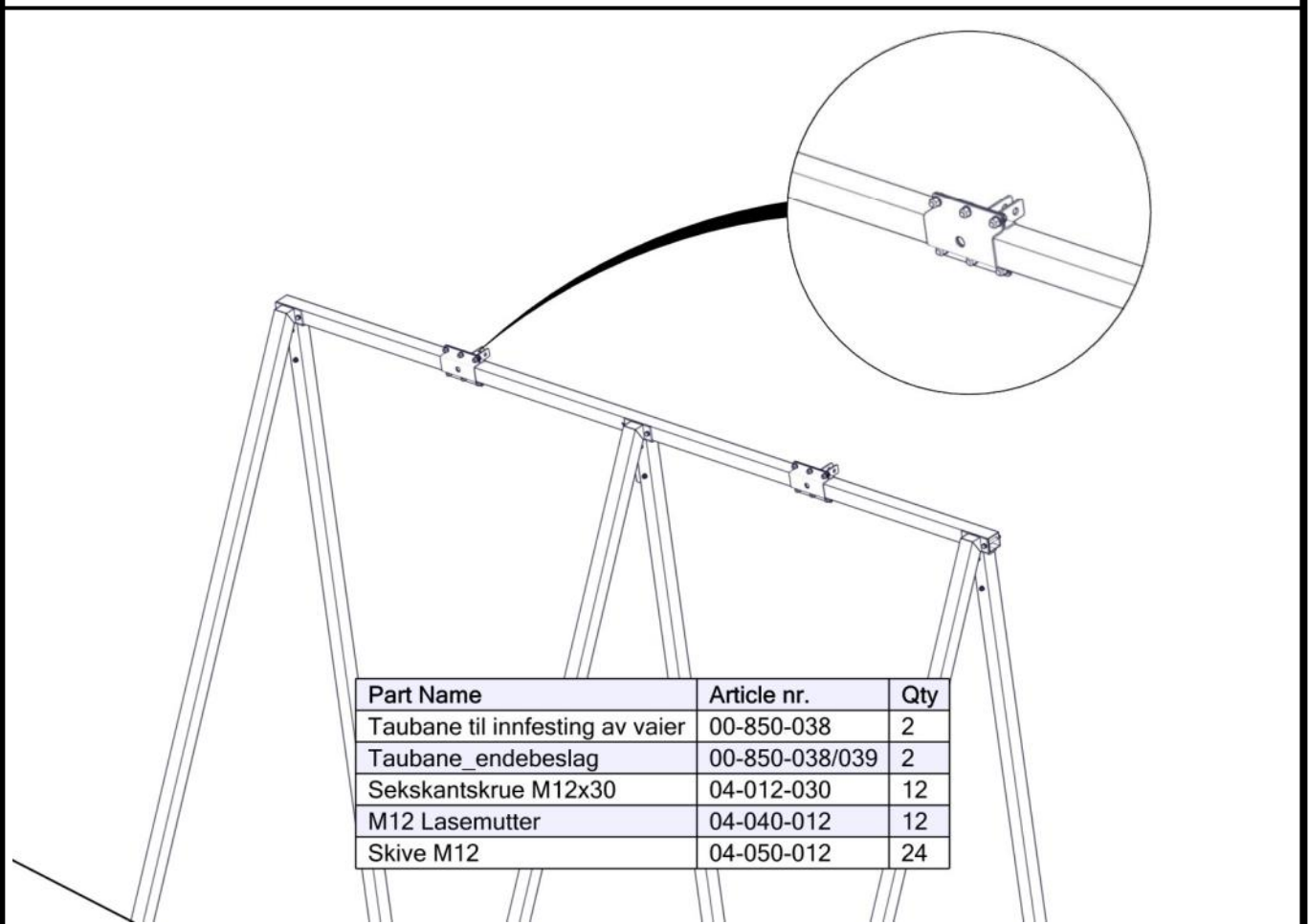
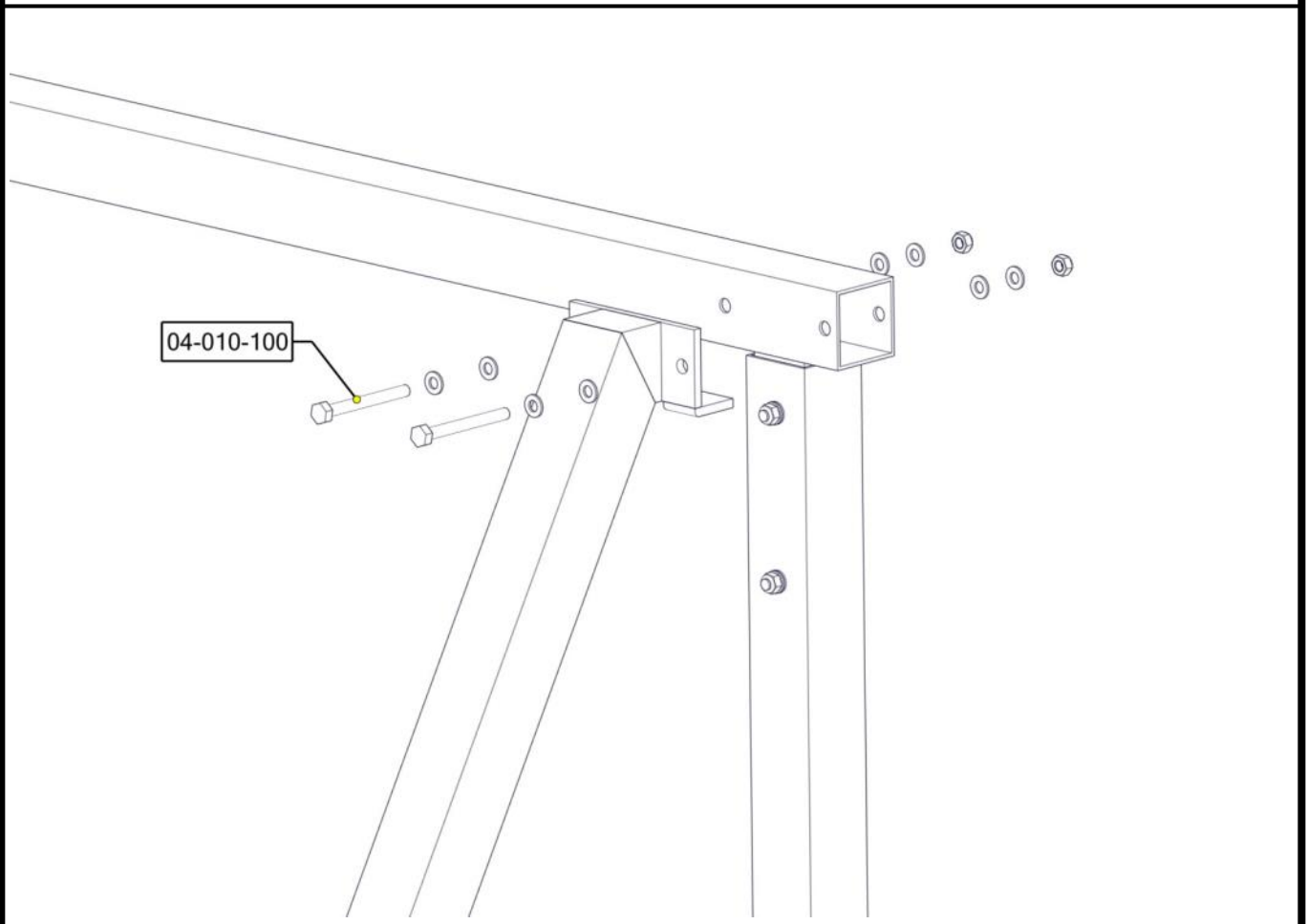
Part Name	Article nr.	Qty
Sekskant skrue M10x100	04-010-100	6
Låsemutter M10	04-040-010	12
Skive M10	04-050-010	48



# Montering av lekeapparatet / Assembly instructions / Montering av lekredskapet

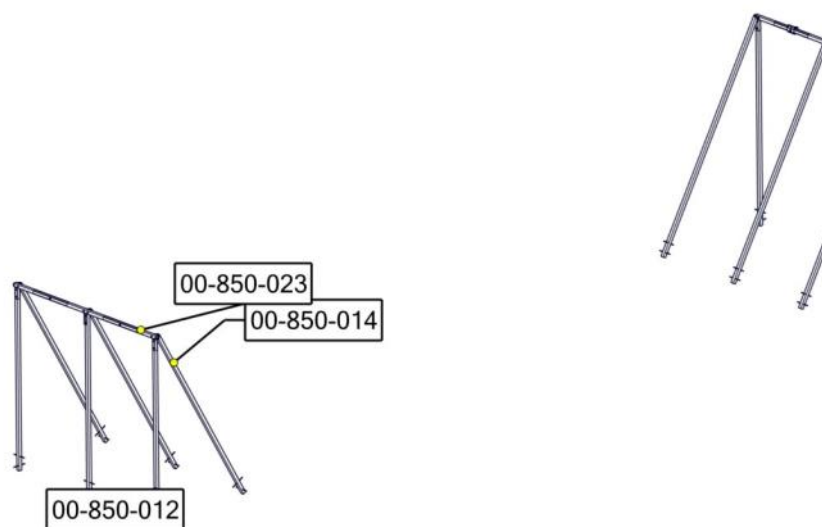
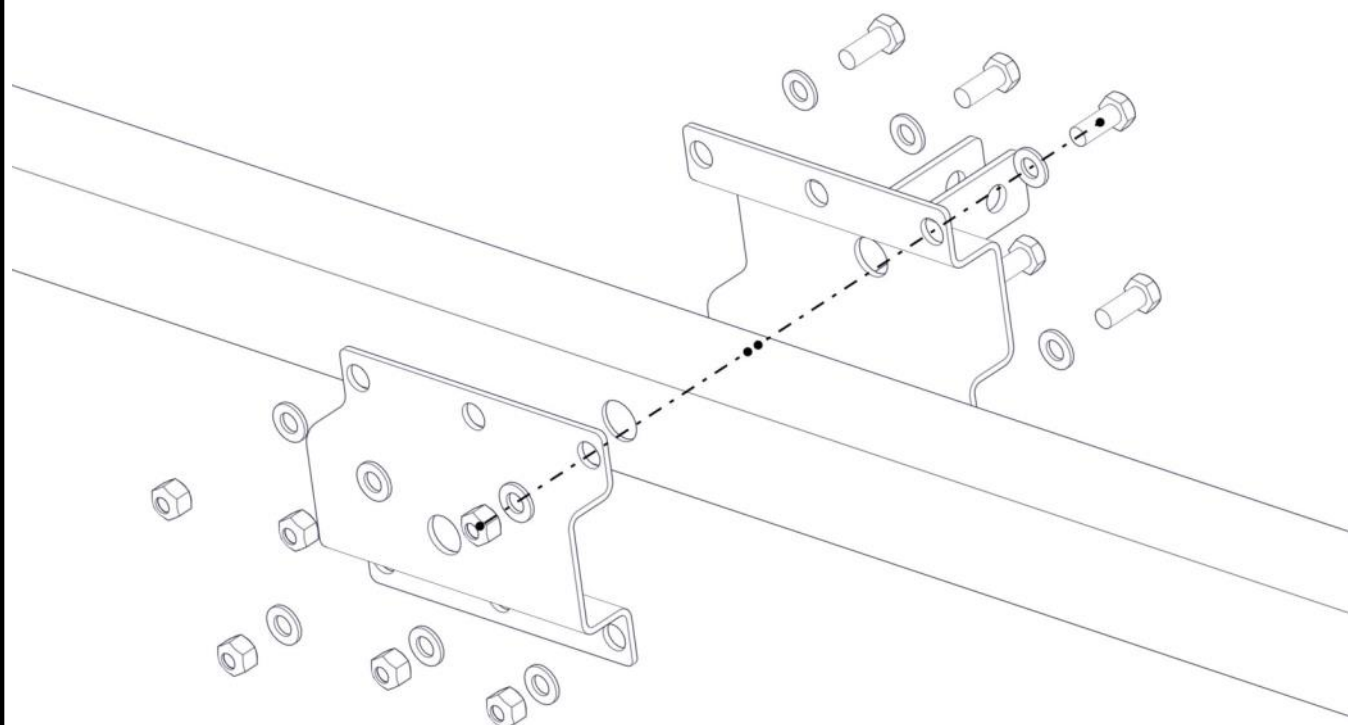


## Montering av lekeapparatet / Assembly instructions / Montering av lekredskapet



Part Name	Article nr.	Qty
Taubane til innfesting av vaier	00-850-038	2
Taubane_endebeslag	00-850-038/039	2
Sekskantskrue M12x30	04-012-030	12
M12 Lasemutter	04-040-012	12
Skive M12	04-050-012	24

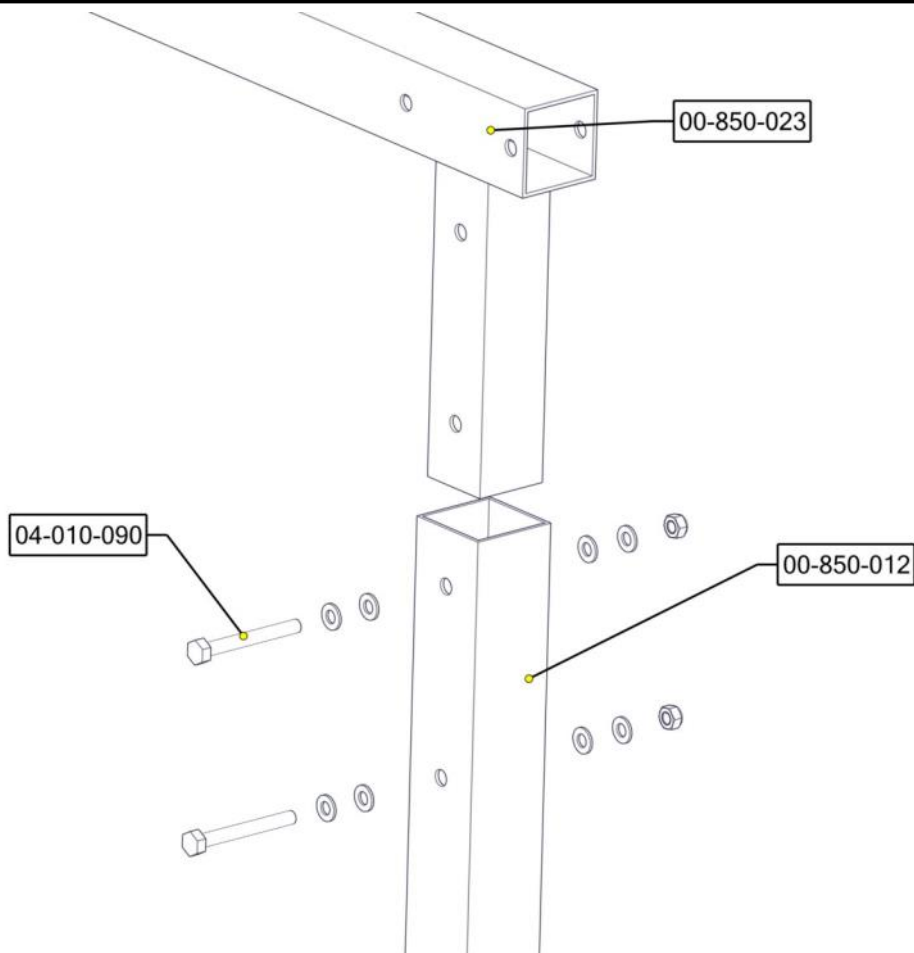
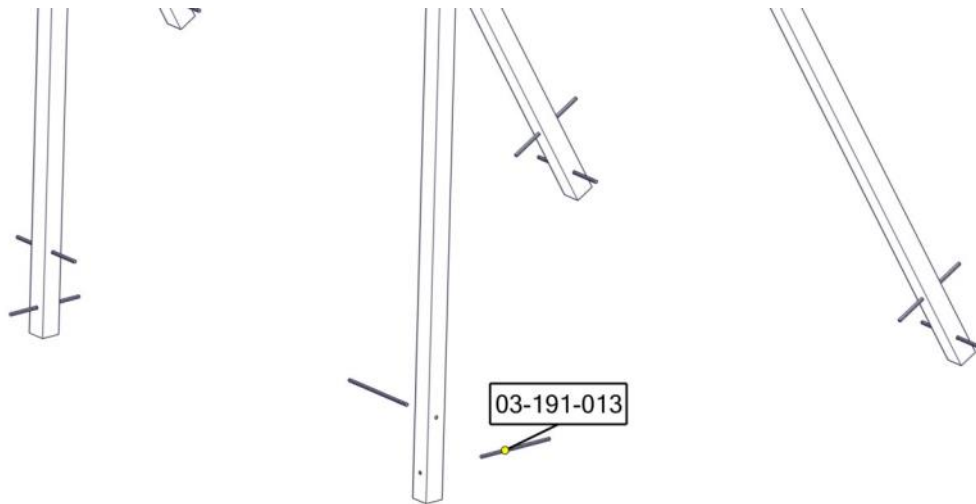
## Montering av lekeapparatet / Assembly instructions / Montering av lekredskapet



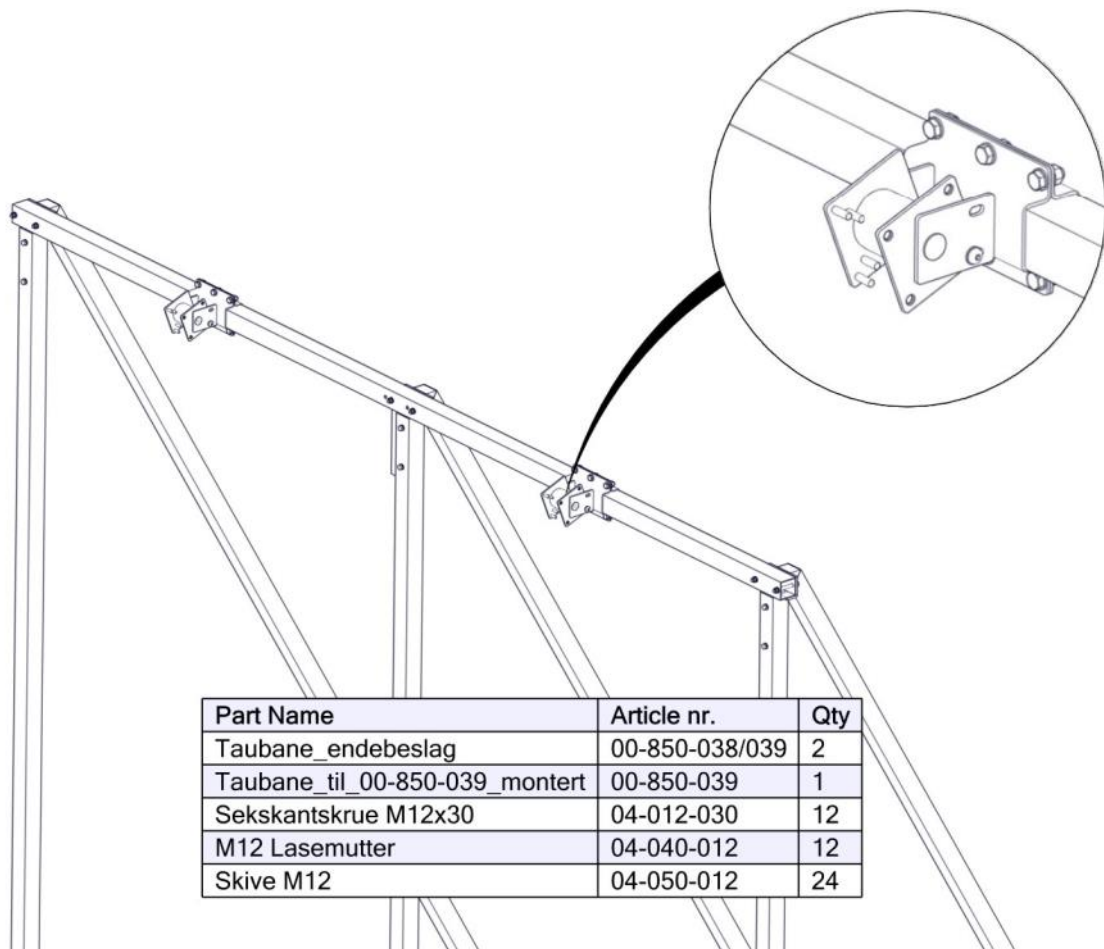
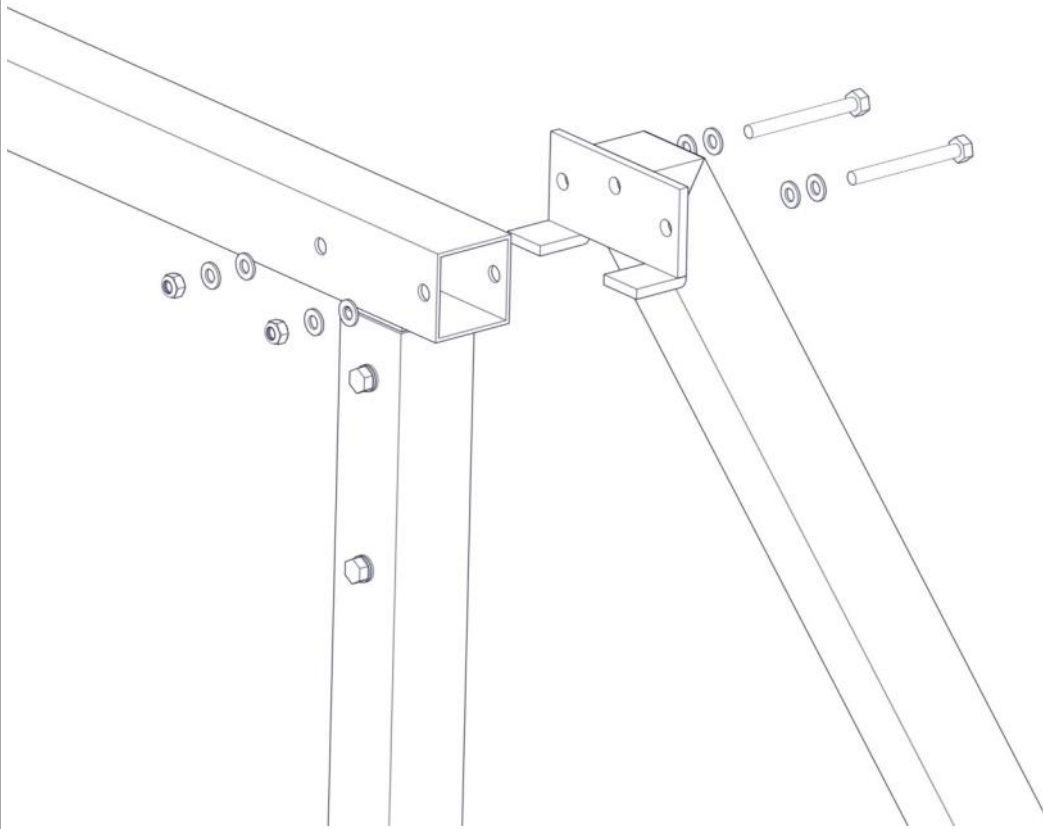
Part Name	Article nr.	Qty
Taubane_langBein_rett L=3900	00-850-012	3
Taubane_Bein_skråL=4560	00-850-014	3
TauBane overligger L=4220	00-850-023	1
Armering	03-191-013	12
Sekskant skrue M10x90	04-010-090	6

Part Name	Article nr.	Qty
Sekskant skrue M10x100	04-010-100	6
Låsemutter M10	04-040-010	12
Skive M10	04-050-010	48

# Montering av lekeapparatet / Assembly instructions / Montering av lekredskapet

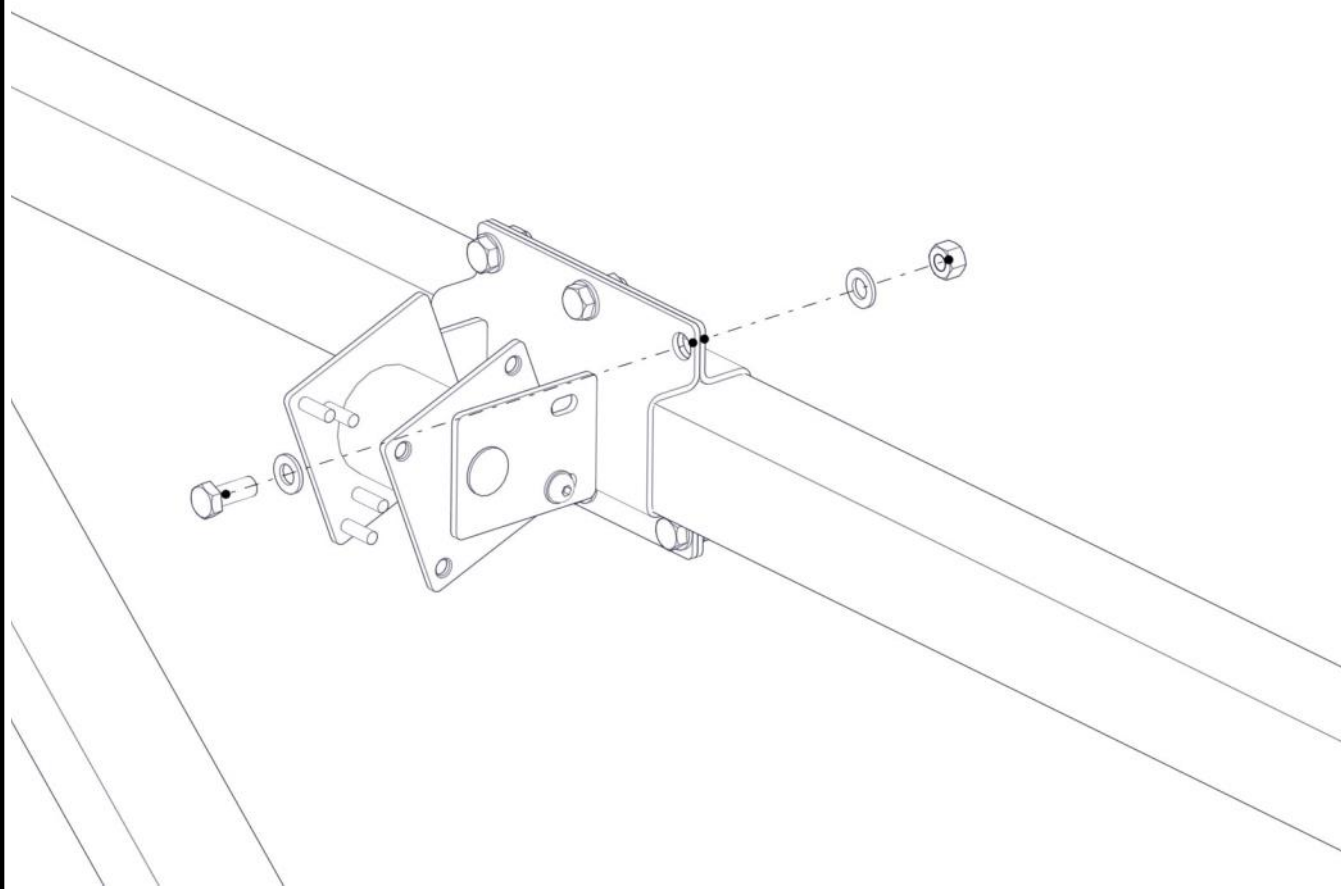


## Montering av lekeapparatet / Assembly instructions / Montering av lekredskapet

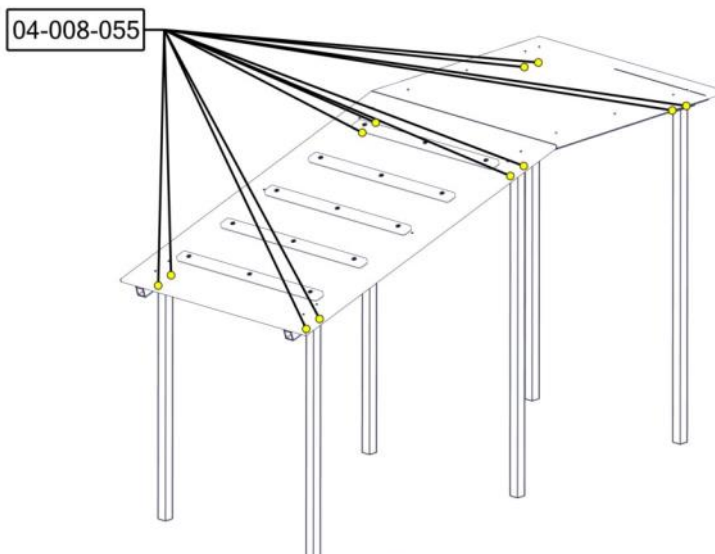


Part Name	Article nr.	Qty
Taubane_endebeslag	00-850-038/039	2
Taubane_til_00-850-039_montert	00-850-039	1
Sekskantskrue M12x30	04-012-030	12
M12 Lasemutter	04-040-012	12
Skive M12	04-050-012	24

## Montering av lekeapparatet / Assembly instructions / Montering av lekredskapet



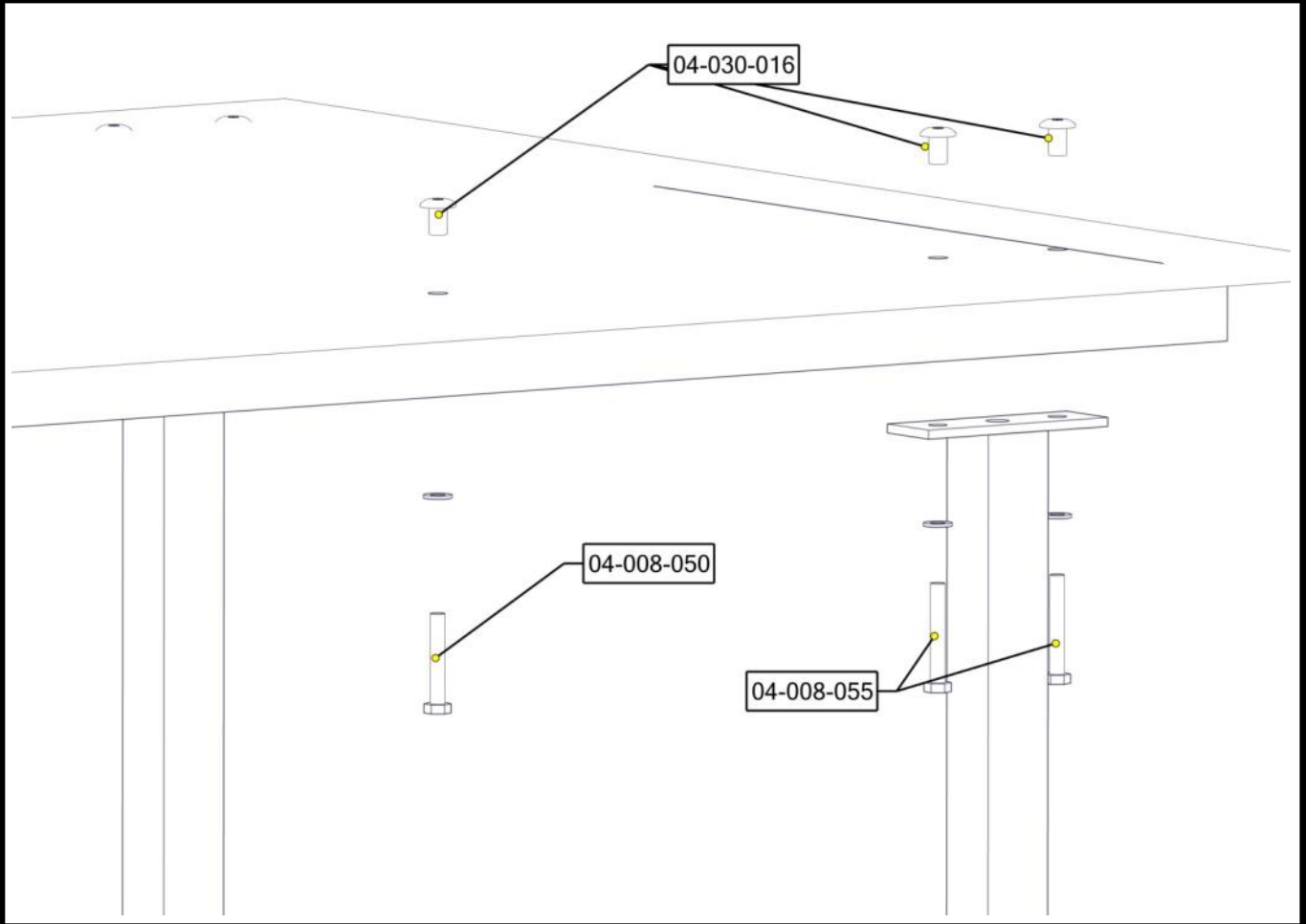
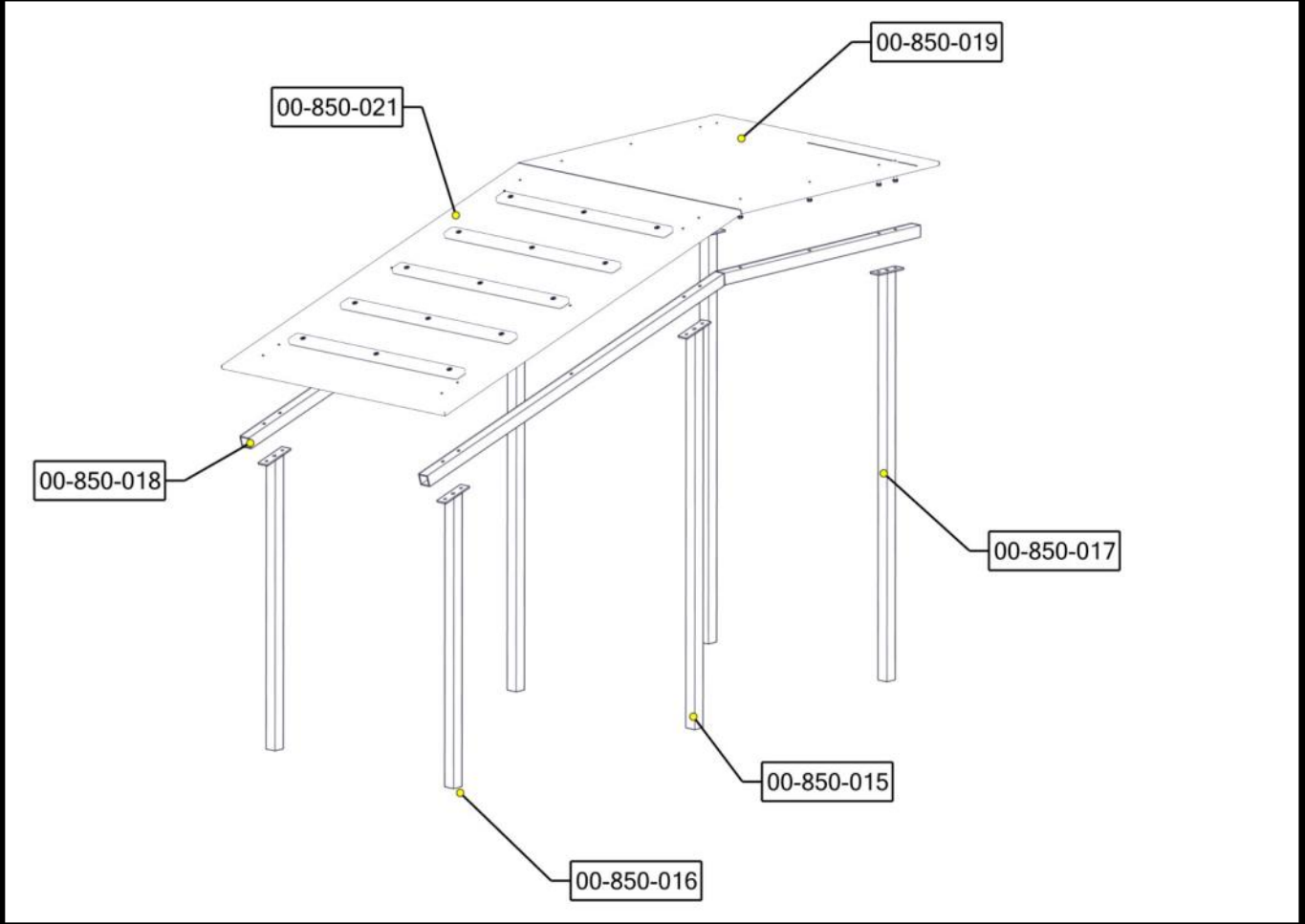
2x



Part Name	Article nr.	Qty
TaubaneRampe_L= 1350 del3	00-850-015	2
TaubaneRampe_L= 993 del4	00-850-016	2
TaubaneRampe_L= 1380 del2	00-850-017	2
TaubaneRampe_underligger (del1)	00-850-018	2
Rampe rett del	00-850-019	1
TAUBANE, RAMPE HPL, SKRA DEL 1000x1500x15	00-850-021	1
TaubaneRampe_trinn	00-850-022	5
Sekskant M8x50	04-008-050	6

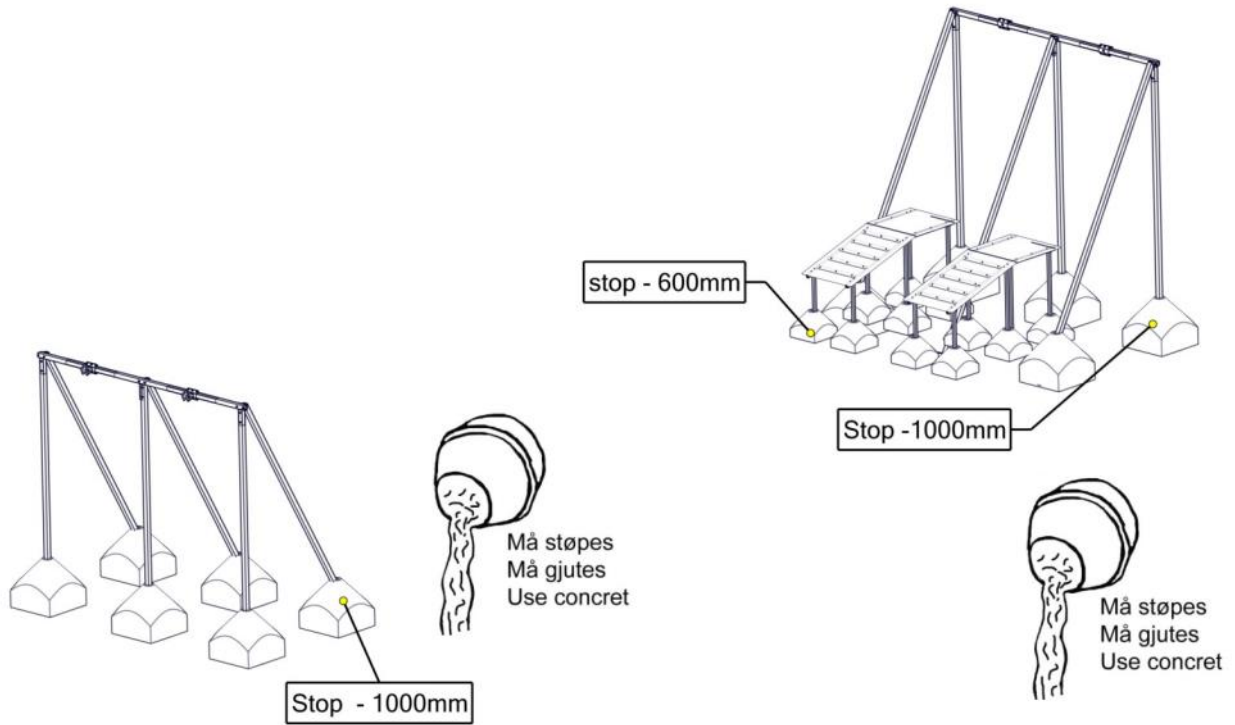
Part Name	Article nr.	Qty
Sekskant M8x55	04-008-055	12
Møbelknapp M8x16	04-030-016	18
Unbrako skrue M8x45 forsenket hode	04-034-045	15
Låsemutter M8	04-040-008	15
Skive M8	04-050-008	33
Endedeksel flat M8 sort	05-301-033	30

# Montering av lekeapparatet / Assembly instructions / Montering av lekredskapet

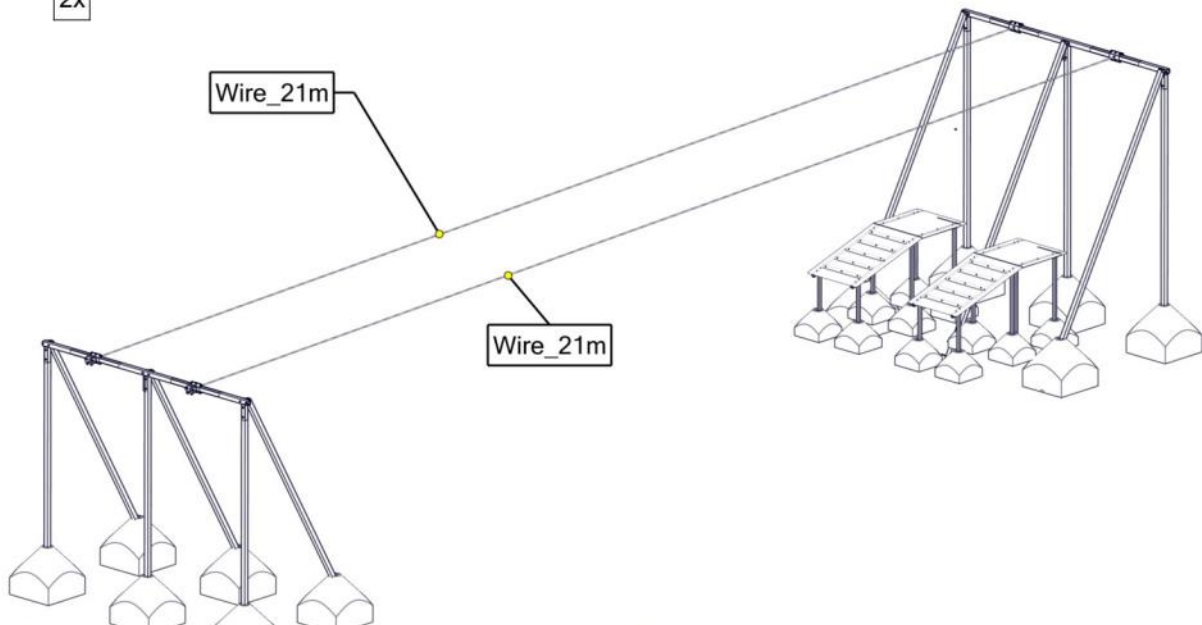




**Montering av lekeapparatet / Assembly instructions / Montering av lekredskapet**



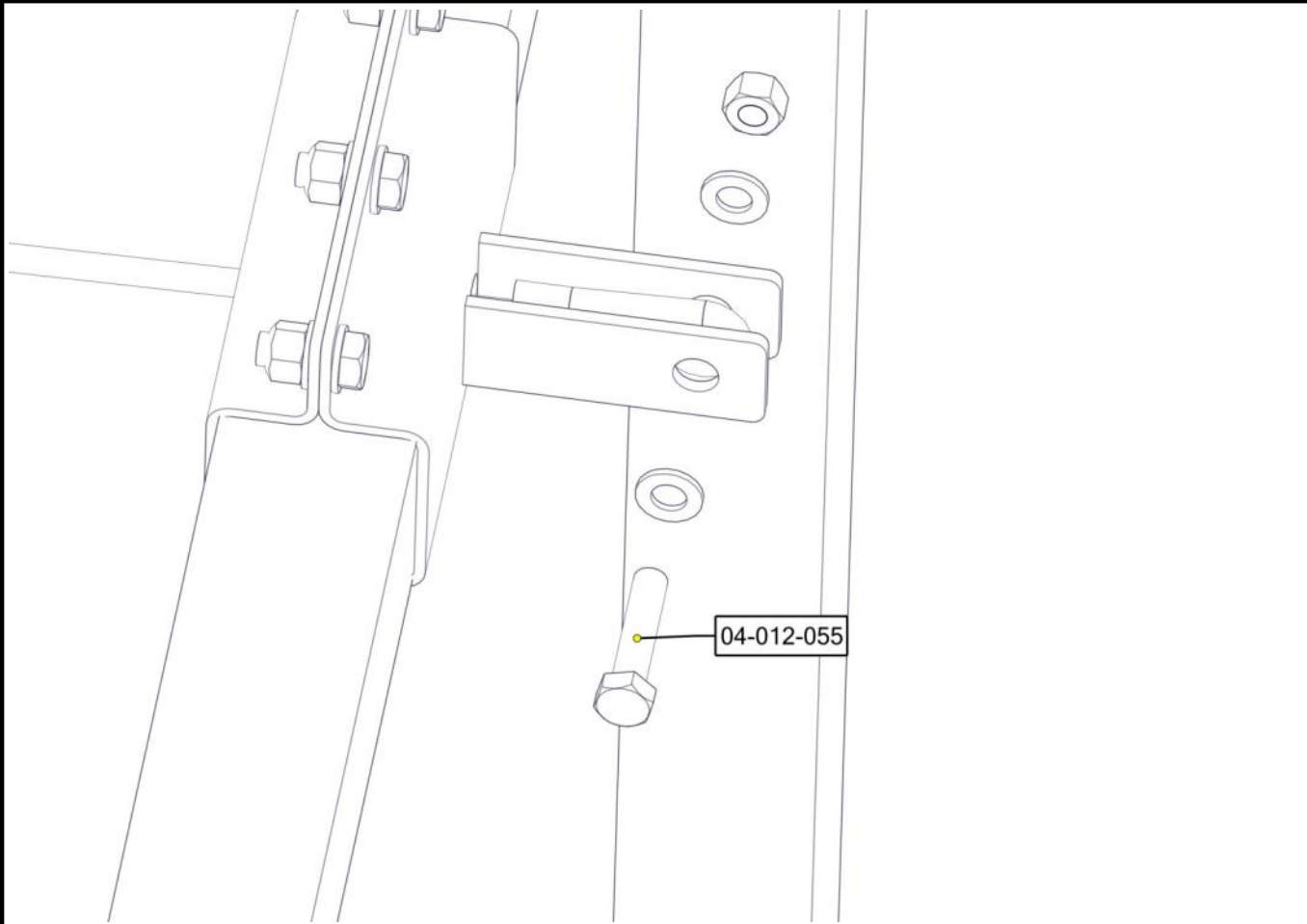
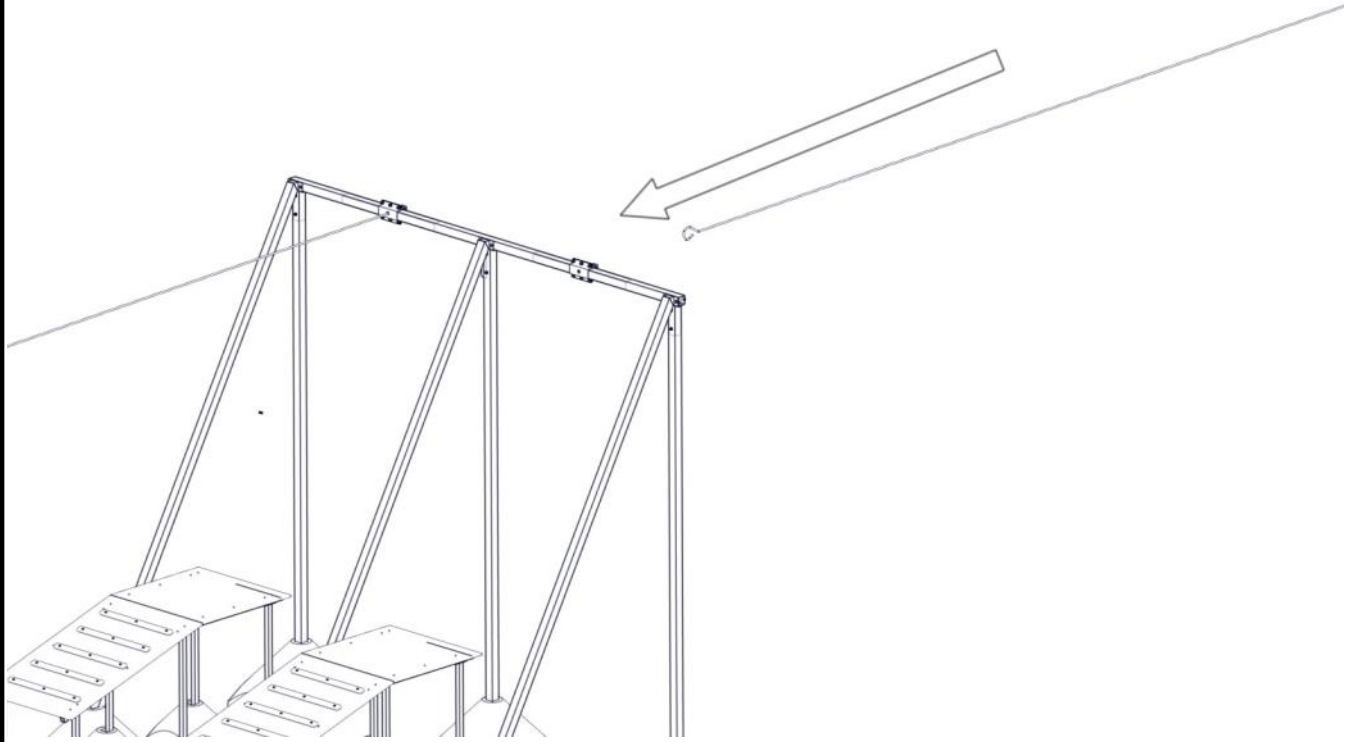
2x



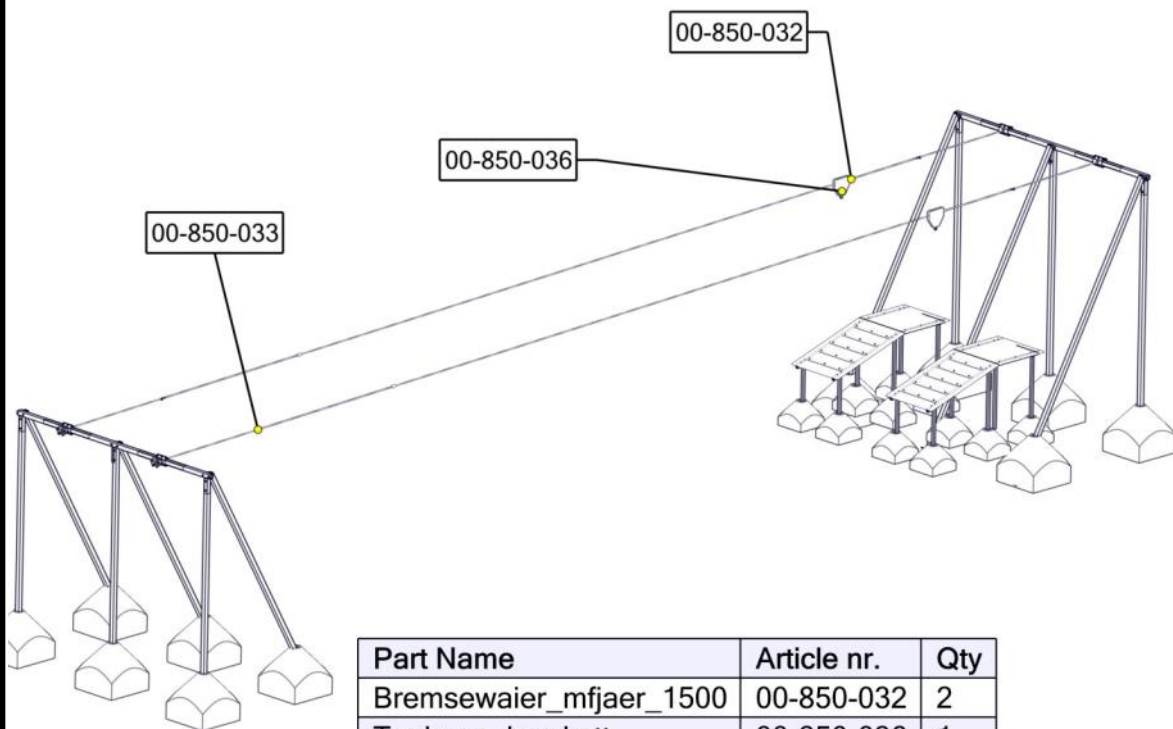
Part Name	Article nr.	Qty
Wire_21m	00-850-031	2
Sekskantskrue M12x55	04-012-055	2
M12 Lasemutter	04-040-012	2

Part Name	Article nr.	Qty
Skive M12	04-050-012	4

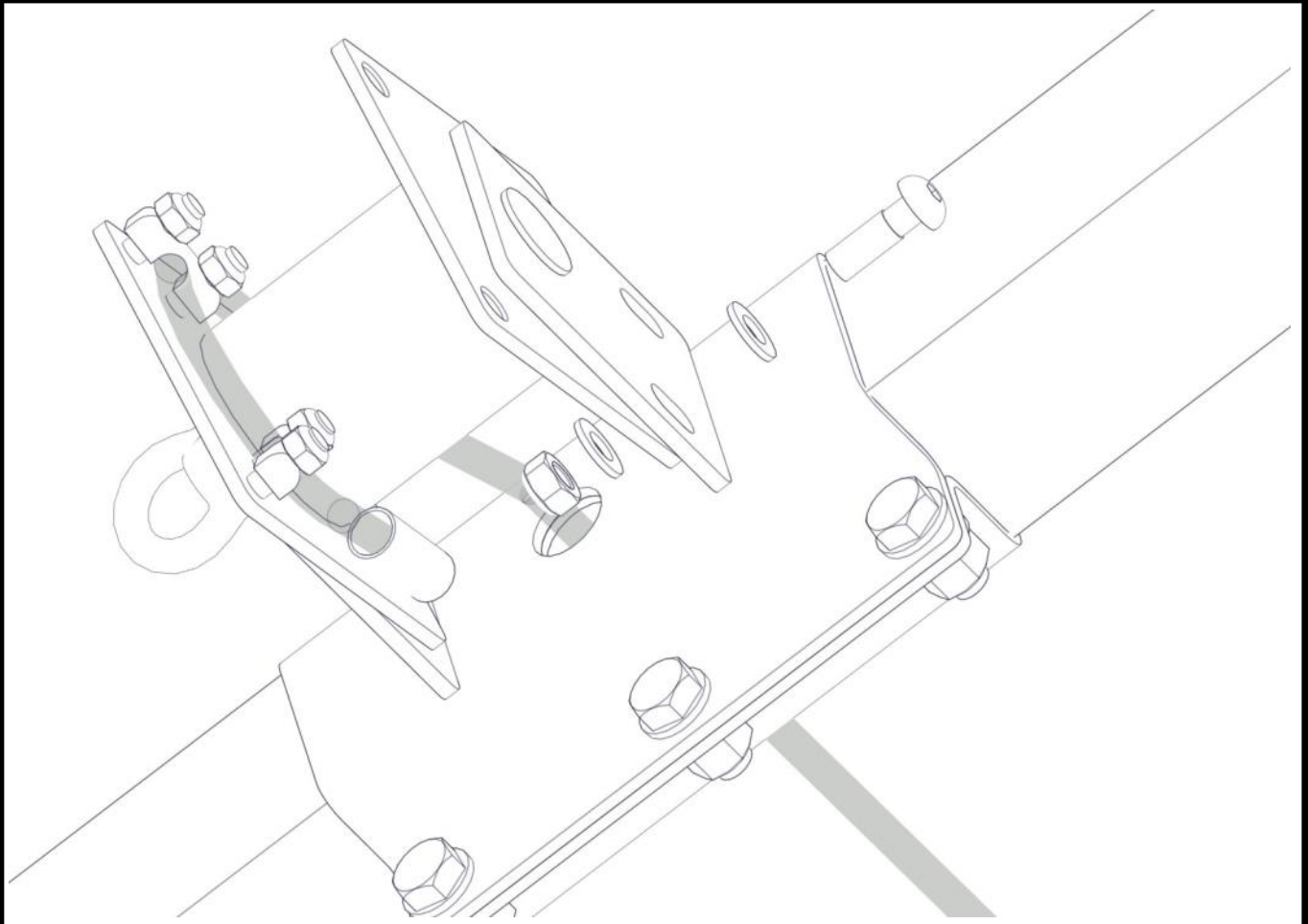
**Montering av lekeapparatet / Assembly instructions / Montering av lekredskapet**



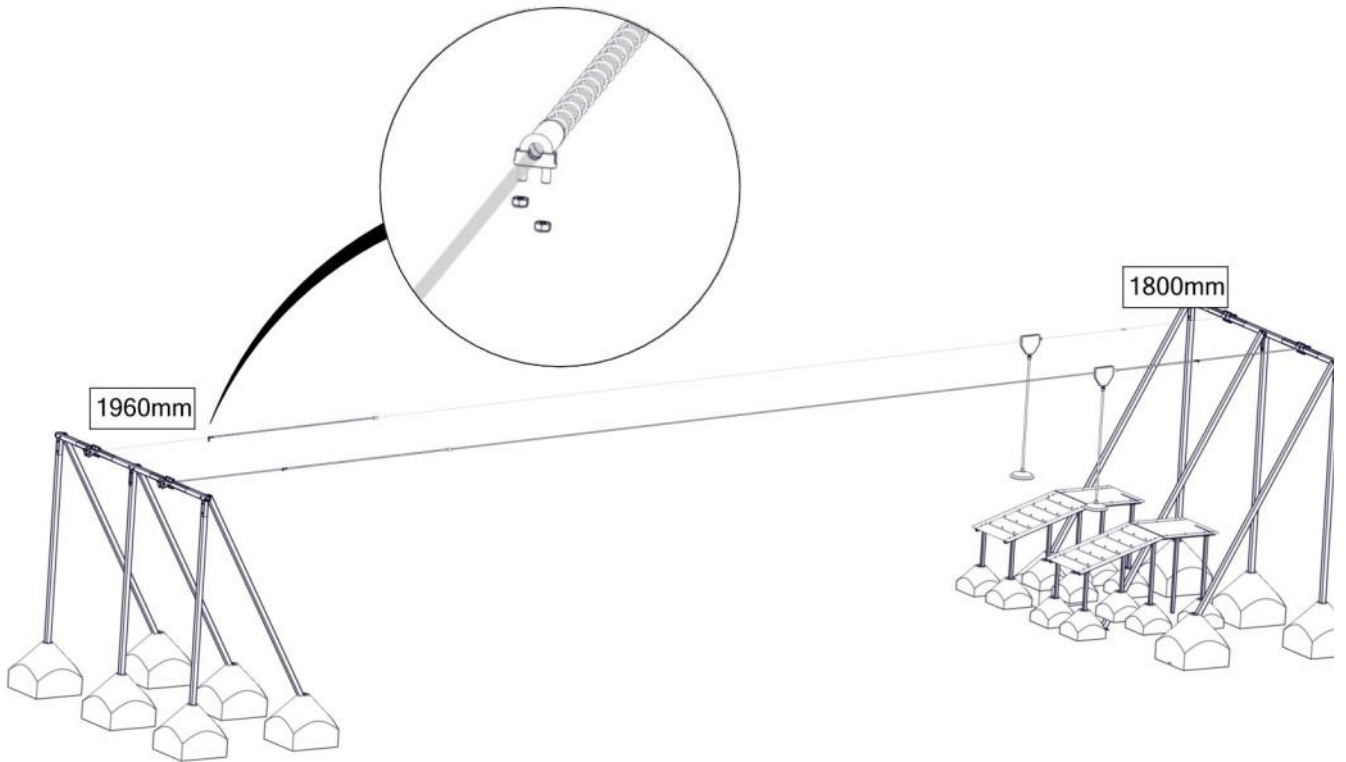
## Montering av lekeapparatet / Assembly instructions / Montering av lekredskapet



Part Name	Article nr.	Qty
Bremsewaier_mfjaer_1500	00-850-032	2
Taubane_lopekatt	00-850-036	1
Taubane_lopekatt	00-850-036	1
Bremsewire_mfjaer_2980	07-500-033	2









# Montering av lekeapparatet / Assembly instructions / Montering av lekredskapet





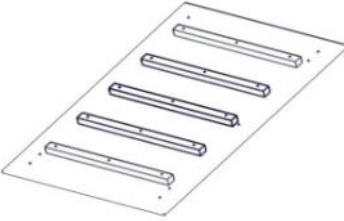







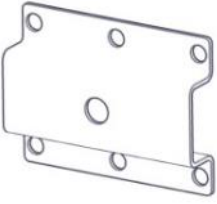
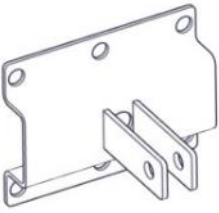
<b>Før utstyret tas i bruk / Before play begins / Innan lekredskapet tas i bruk</b>	
<b>N</b>	<ul style="list-style-type: none"> <li>● Påse at fallunderlag er utlagt i henhold til gjeldende regler eller vår anbefaling</li> <li>● Fjern alle monteringshjelpemidler ( rester av betong, planker, paller, plast, og lignende)</li> <li>● Før utstyret tas i bruk, burde man sjekke at det ikke er fare for at anorakksnorer og lignende som kan hekte seg fast noen steder på lekeapparatet. (Vedlagte snor med dobbe (kneledd) kan brukes til å sjekke at dette er i orden. Se vedlagte veiledning for bruk av denne. Dette gjøres for å oppdage eventuelle feilmonteringer.?)</li> <li>● NB! Bør stå i 2-3 dager før bruk</li> </ul>
<b>EN</b>	<ul style="list-style-type: none"> <li>● Make sure the area and depth of safer surfacing are according to the current standard, or to the manufacturer's recommendation</li> <li>● Make sure all tools and surplus materials are removed before play begins</li> <li>● PS! When complete, allow 2-3 days for the concrete to set before use</li> </ul>
<b>S</b>	<ul style="list-style-type: none"> <li>● Kontrollera att fallunderlag är utlagt enligt gällande regler eller vårt rekommendation</li> <li>● Ta bort alla monteringshjälpmedel (rester av betong, plankor, pallar, plast och liknande)</li> <li>● Innan lekredskapet används, kontrollera att anoracksnoddar eller kläder/delar av kläder eller liknande inte kan fastna i några delar på redskapet. (Den bipackade "knävringen" kan man med fördel användas för denna kontroll.</li> <li>● Detta görs för att upptäcka eventuella felmonteringar.)</li> </ul>

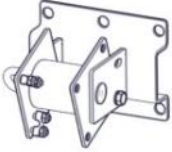
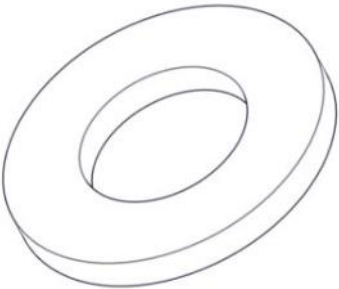
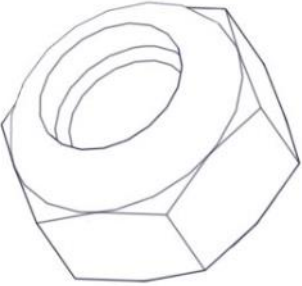
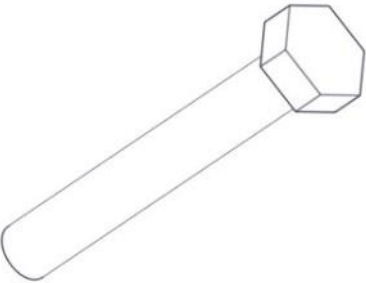
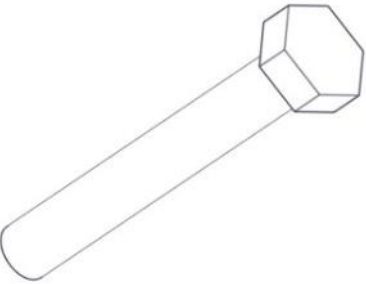
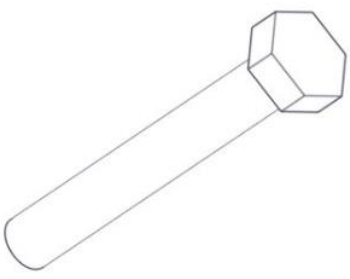




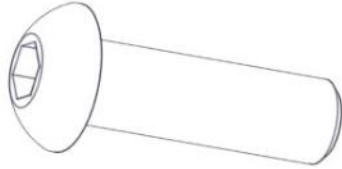

<b>Boltepakker for / Boltpackage for / Bultpaket för</b>		Sign. _____.		
<b>Taubane dobbel 30-850-110</b>	<b>Navn</b>	<b>Artnr/ dimensjon</b>	<b>Ant</b>	<b>Lev</b>
	Taubane, overligger 4200x70 Sort	00-850-023	2	
	Taubane, rett bein lang 4700x70 Sort	00-850-011	3	
	Taubane, rett bein kort 4200x70 Sort	00-850-012	3	
	Taubane, skrå bein lang 5500x70 Sort	00-850-013	3	
	Taubane, skrå bein kort 4920x70 Sort	00-850-014	3	
	Taubane, bein rampe skrå midt 1350 Sort	00-850-015	4	



<b>Boltepakker for / Boltpackage for / Bultpaket för</b>		Sign. _____		
<b>Taubane dobbel 30-850-110</b>	<b>Navn</b>	<b>Artnr/ dimensjon</b>	<b>Ant</b>	<b>Lev</b>
	Taubane, bein rampe skrå lav ende L=993x40 Sort	00-850-016	4	
	Taubane, bein rampe rett høy ende L=1380x40 Sort	00-850-017	4	
	Taubane, rampe underligger L=2396x40 Sort	00-850-018	4	
	Taubane, rampe HPL rett del 1000x960x15 Brun	00-850-019	2	
	Taubane, rampe HPL skrå montert trinn 1500x1000x15 Brun	00-850-020	2	
	Taubane, wire 21meter	00-850-031	2	


<b>Boltepakker for / Boltpackage for / Bultpaket för</b>		Sign. _____.		
<b>Taubane dobbel 30-850-110</b>	<b>Navn</b>	<b>Artnr/ dimensjon</b>	<b>Ant</b>	<b>Lev</b>
	Taubane, bremsewire med fjær 1,5meter	00-850-032	2	
	Taubane, bremsewire med fjær 3meter	00-850-033	2	
	Taubane, sete med plastkjetting Sort	00-850-035	2	
	Taubane, løpekatt komplett	00-850-036	2	
	Taubane, endebeslag For 00-850-038 og 00-850-039	00-850-038/039	4	
	Taubane, brakett for innfesting av wire	00-850-038	2	

<b>Boltepakker for / Boltpackage for / Bultpaket för</b>		Sign. _____		
<b>Taubane dobbel 30-850-110</b>	<b>Navn</b>	<b>Artnr/ dimensjon</b>	<b>Ant</b>	<b>Lev</b>
	Taubane, vaierstammer	00-850-039	2	
	Skive M8	04-050-008	40	
	Skive M10	04-050-010	98	
	Skive M12	04-050-012	52	
	Låsemutter M8	04-040-008	2	
	Låsemutter M10	04-040-010	26	
	Låsemutter M12	04-040-012	26	
	Sekskant M8x50	04-008-050	12	
	Sekskant M8x55	04-008-055	24	
	Sekskant M10x90	04-010-090	12	
	Sekskant M10x100	04-010-100	12	
	Sekskant M12x30	04-012-030	24	
	Sekskant M12x55	04-012-055	2	

<b>Boltepakker for / Boltpackage for / Bultpaket för</b>		Sign. _____.		
<b>Taubane dobbel 30-850-110</b>	<b>Navn</b>	<b>Artnr/ dimensjon</b>	<b>Ant</b>	<b>Lev</b>
	Torx M8x35	04-000-035	2	
	Møbelknapp M8x25	04-030-025	36	
	Unbrako skrue linsehodet M10x30	04-036-030	2	
	Produktmerke	00-100-400 (montert hos Søve)	0	

**Boltepakker for / Boltpackage for / Bultpaket för**

Sign. \_\_\_\_\_.

Taubane dobbel 30-850-110	Navn	Artnr/ dimensjon	Ant	Lev
	<b>Fundament støp</b>			
	Armering L=300	03-191-013	24	

## **Revidert**

06.11.2023 MNO

Stolpe lengde og med stolpeplassering forandret.